

N**Boltpakke****EN****Bolt package****S****Bultpaket**

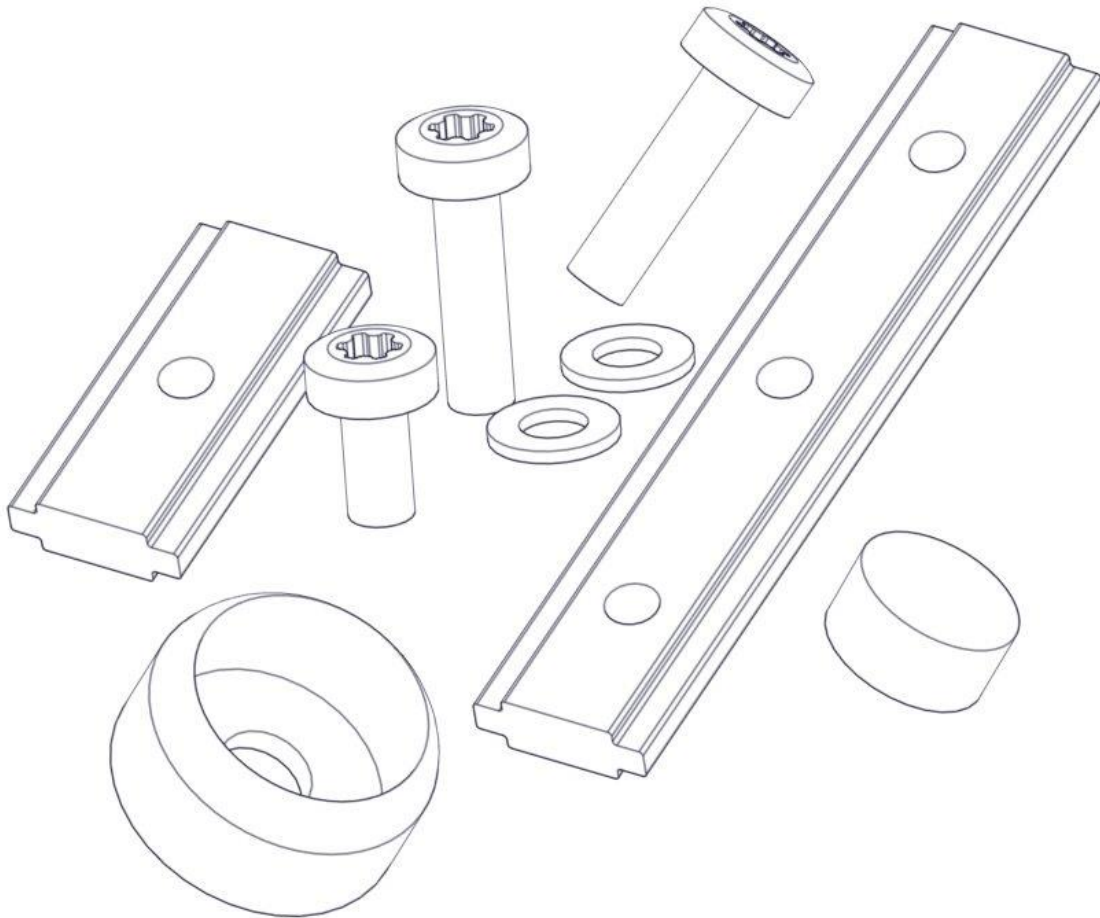
Produkt nr. / Product no. / Produkt nr.

04-900-023**Boltpakke Tunnel alene stående**

Ord. nr. _____

Dato. _____

Sign. _____

**søve**


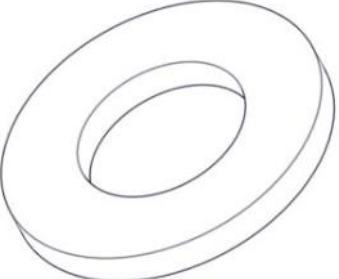

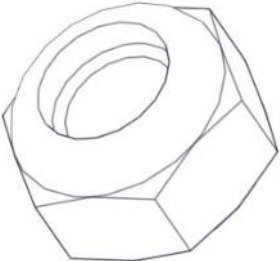
Søve AS
Grønnvoldveien 290
3830 Ulefoss - Norway
Tlf: +47 35 94 65 65
www.sove.no



Søve AB
EA Rosengrensgatan 32
421 31 Västra Frölunda
Phone: +46 (0)31 773 97 00
www.sove.se

Boltpakke / Bolt package / Bultpaket

Sign. _____

04-900-023	Navn	Artnr/dimensjon	Ant	Lev
	Torx M8x16 Torx M8x35	04-000-016 04-000-035	57 4	
	Skive M8	04-050-008	65	
	Møbelknapp M8x11	04-030-011	57	
	Låsemutter M8	04-040-008	4	