



**Monteringsanvisning**



**Assembly Instructions**



**Monteringsanvisning**

Produkt nr. / Product no. / Produkt nr.

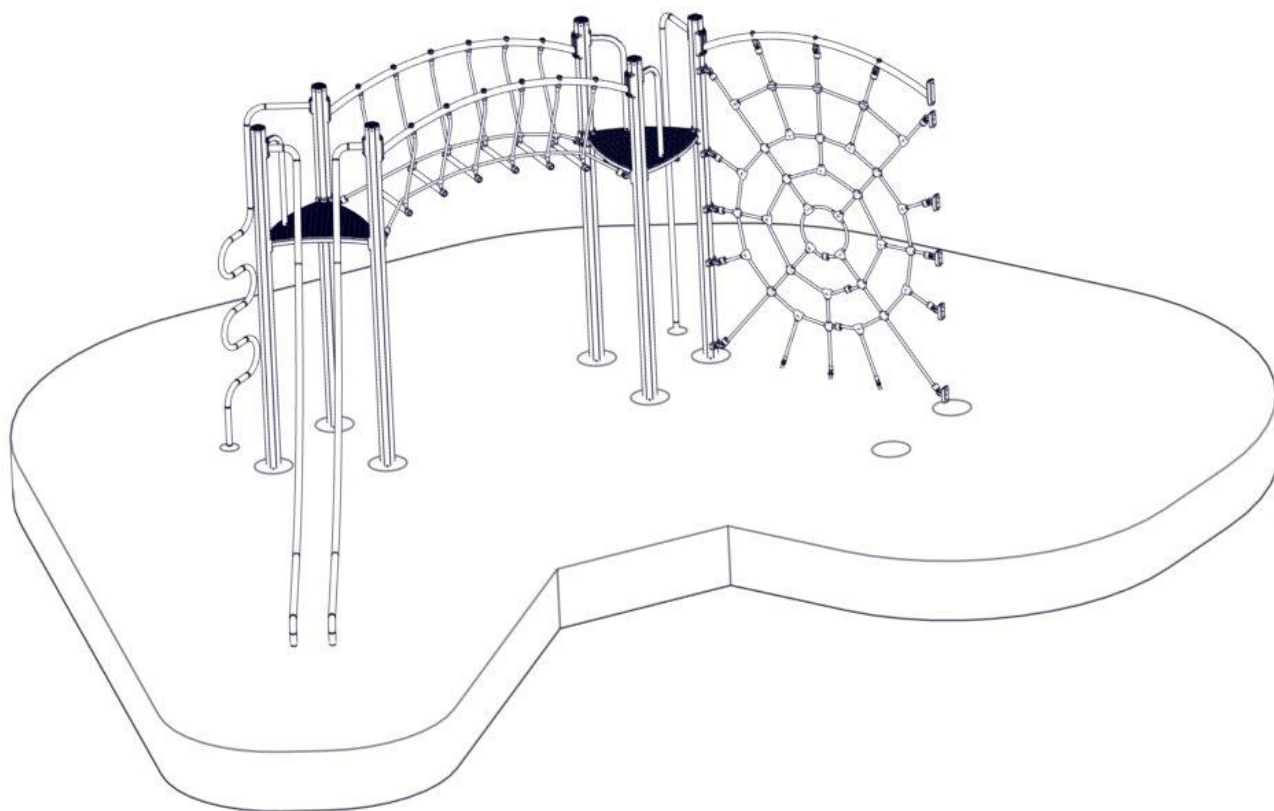
**07-302-052**

**Rauland del3 Grønn/Grå**

Ord. nr. \_\_\_\_\_

Dato. \_\_\_\_\_

Sign. \_\_\_\_\_



Søve AS  
Grønnvoldveien 290  
3830 Ulefoss - Norway  
Tlf: +47 35 94 65 65  
www.sove.no



Søve AB  
EA Rosengrensgatan 32  
421 31 Västra Frölunda  
Phone: +46 (0)31 773 97 00  
www.sove.se

**Monteringstips / Assembly Advice / Monteringsstips****N**

- Les monteringsanvisningen nøye før montering.
- Monter elementene i rekkefølgen som vist.
- Boltene bør ikke skrues for hardt til før alt er montert, vatret og loddet. Skru så boltene til.
- NB! Ved bruk av drill, kan boltene ryke.
- På grunn av at solen kan gjøre rutsjeplaten veldig varm, bør rutsjebanens utløp vende mot nord-øst eller nord-vest.
- Er lekeutstyret plassert i naturlige ferdselstraséer må området sikres mot gjennomgang.
- Innspringningshinder bør vurderes rundt lekeapparater hvor det er stor bevegelse, f.eks. ved huskestativ.
- Det bør være fritt innsyn til lekeutstyr som er beregnet for barn under 3 år.

**NB! Under monteringsarbeidet må utstyr, som ikke er forankret forsvarlig i bakken, sikres slik at det ikke velte.  
Området må avstenges under montering av apparatene med sperrebånd eller lignende.**

**EN**

- Read the instruction carefully before assembling the play unit.
- Assemble the components in the sequence shown in these instructions. Fixings must not be fully tightened during assembly. Before casting the foundations, the structure must be level and plumb, at which point all fixings are tightened. PS! If use of drill, the bolts may be wrecked.
- Avoid positioning the slide facing due south because of overheating – ideal positions are facing north-east or north-west. Secure the construction-area to prevent people from walking through it.
- Consider installing barriers around play-equipment which gives rise to a lot of activity – i.e. swings.
- Ensure that clear vision is possible across the play area so that supervision is possible from any position, particularly where children under 3 years of age will be playing.

**NB! During assembly of the equipment, ensure that all structures are securely propped, especially when left overnight. Also ensure that equipment is supported**

**Monteringstips / Assembly Advice / Monteringsstips****S**

- Läs monteringsanvisningen noga före montering.

- Montera delarna i den ordningen som anvisas
- Skruvarna bör inte skruvas för hårt tills allt är monterat, i våg och lodat.



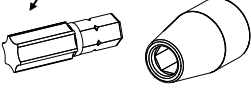




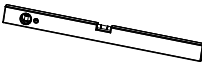

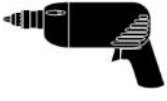


OBS! Används elektrisk skruvdragare, kan bulten gå sönder. Hårdra därför manuellt!

- Solen kan göra att rutchbanan blir väldigt varm. Banans nedfart rekommenderas att vändas i norrlig riktning
- Om lekplatsen placeras vid en gångväg mm bör området säkras mot genomfart av gående och cyklister.
- Insprängningshinder bör placeras runt lekutrustning med stor rörelse, t ex, gungställning.
- Det bör vara fri insyn till lekutrustning beräknat till barn under 3 år.

**OBS! Under monteringsarbete bör utrustningen som inte ska förankras i marken, ställs så att den inte kan välta.**

**Området måste spärras när lekutrustningen byggs upp, med avspärrningsband eller liknande.**

**Nødvendig verktøy / Tools required / Nödvändiga verktyg**

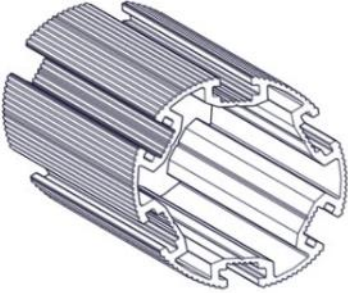


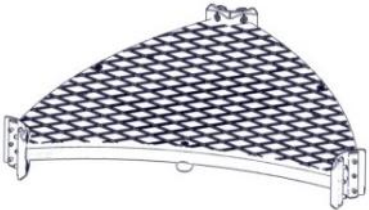

<p>(N)</p> <p>(EN)</p> <p>(S)</p>	<p>(A)</p> 	<p>(B)</p>  <p>Torx Nr 45 High quality</p> 	<p>(C)</p>  <p>13 + 17mm</p> 	<p>(D)</p> 	<p>(E)</p> 
		<p>Metermål</p> <p>Metric measure</p> <p>Tumstock</p> 	<p>16 V</p> 	<p>Merkebånd</p> <p>Mark ribbon</p> <p>Märkeband</p> 	<p>5 mm</p> <p>6 mm</p> 

**Nødvendig antall personer / Number of persons required / Rekommenderad antal personer**

<p>(N)</p> <p>(EN)</p> <p>(S)</p>	
-----------------------------------	---






**Boltepakker for / Boltpackage for / Bultpaket för**

Sign. \_\_\_\_\_.

Adventure Rauland_del3 07-302-052	Navn	Artnr/dimensjon	Ant	Lev
	Stolpe Ø110 L=3450 (2850-600) Grå	SFA5126/2	6	
	Endelokk til Ø110 stolpe	00-400-995	6	
	Gulv 3-kant standard CC880 Grå	07-300-104K (se egen del- montering)	1	
	Gulv 3-kant 1konkav CC880 Grå	07-300-105K (se egen del- montering)	1	
	Sluse H=790 Grønn	07-500-074K (se egen del- montering)	3	

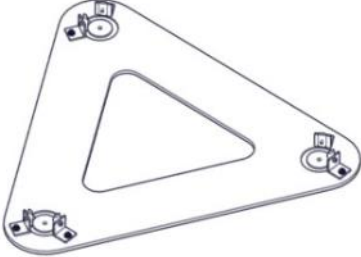

**Boltepakker for / Boltpackage for / Bultpaket för**



Sign. \_\_\_\_\_.

Adventure Rauland_del3 07-302-052	Navn	Artnr/dimensjon	Ant	Lev
	Slider komplett	07-200-010K (se egen del- montering)	1	
	Klatrestang Grå	07-200-038K (se egen del- montering)	1	
	Brannstang Grå	07-200-037K (se egen del- montering)	1	
	Trapez bro Grønn	07-500-011K (se egen del- montering)	1	
	Edderkoppnett 0gr-30gr Grønn	07-500-031K (se egen del- montering)	1	

**Boltepakker for / Boltpackage for / Bultpaket för**

Sign. \_\_\_\_\_.

Adventure Rauland_del3 07-302-052	Navn	Artnr/dimensjon	Ant	Lev
	<b>Fundament Nedgraving</b>			
	Fundamentplate 3xØ110 stolpe	07-400-103K (se egen del- montering)	2	
	<b>Fundament Støp</b>			
	Fundament til betong Ø110 stolpe	00-003-111K (Se egen del- montering)	6	

<b>Boltepakker for / Boltpackage for / Bultpaket för</b>		Sign. _____.		
Adventure Rauland_del3 07-302-052	Navn	Artnr/ dimensjon	Ant	Lev
	<b>Overflatemon- tering</b>			
	Fundament 3x110 stolpe for betongdekke	00-003-115K (Se egen del- montering)	2	
	Slider kappes	07-200-010K	(1)	
	Brannstang kappes	07-200-037K	(1)	
	Klatrestang kappes	07-200-038K	(1)	
	Stolpe Ø110 må kappes	SFA5126/1	(6)	
	Bruk kortere bolter når nett skal monteres.	04-000-016	4	



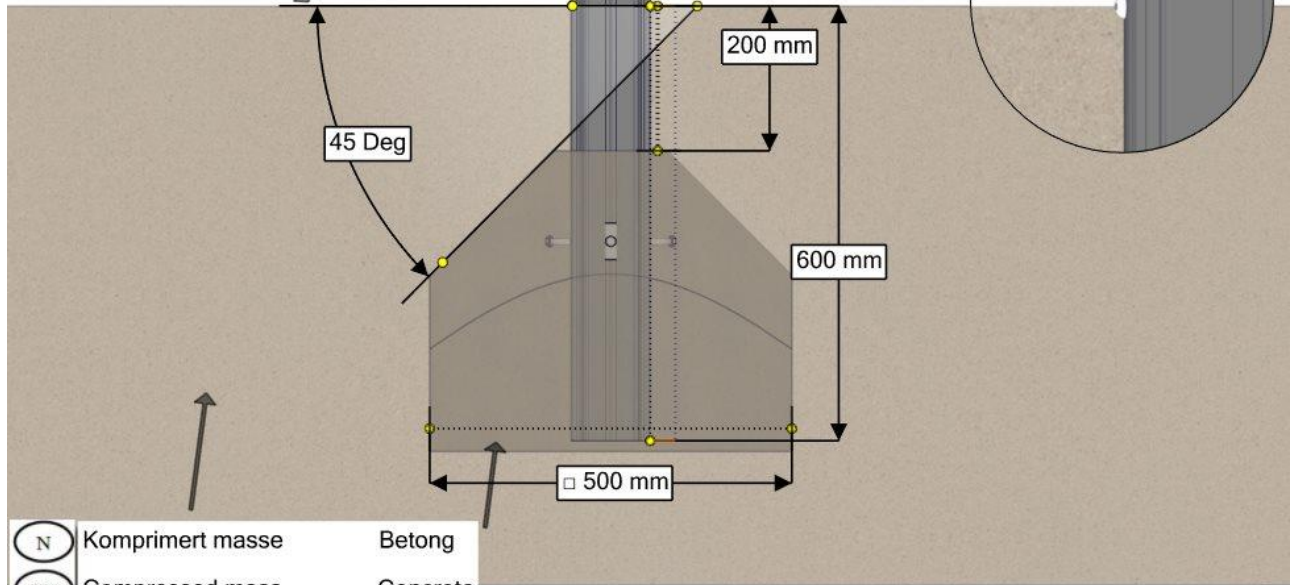
**Fundamentering med betong / Foundation concrete / Förankring med betong**

(N) Støtdempende materialer

(EN) Impact attenuating materials

(S) Støtdämpande material Ref NS-EN 1176-1 §4.2.8.5

(N) (EN) (S)  
Bakkenivå Ground level Marknivå

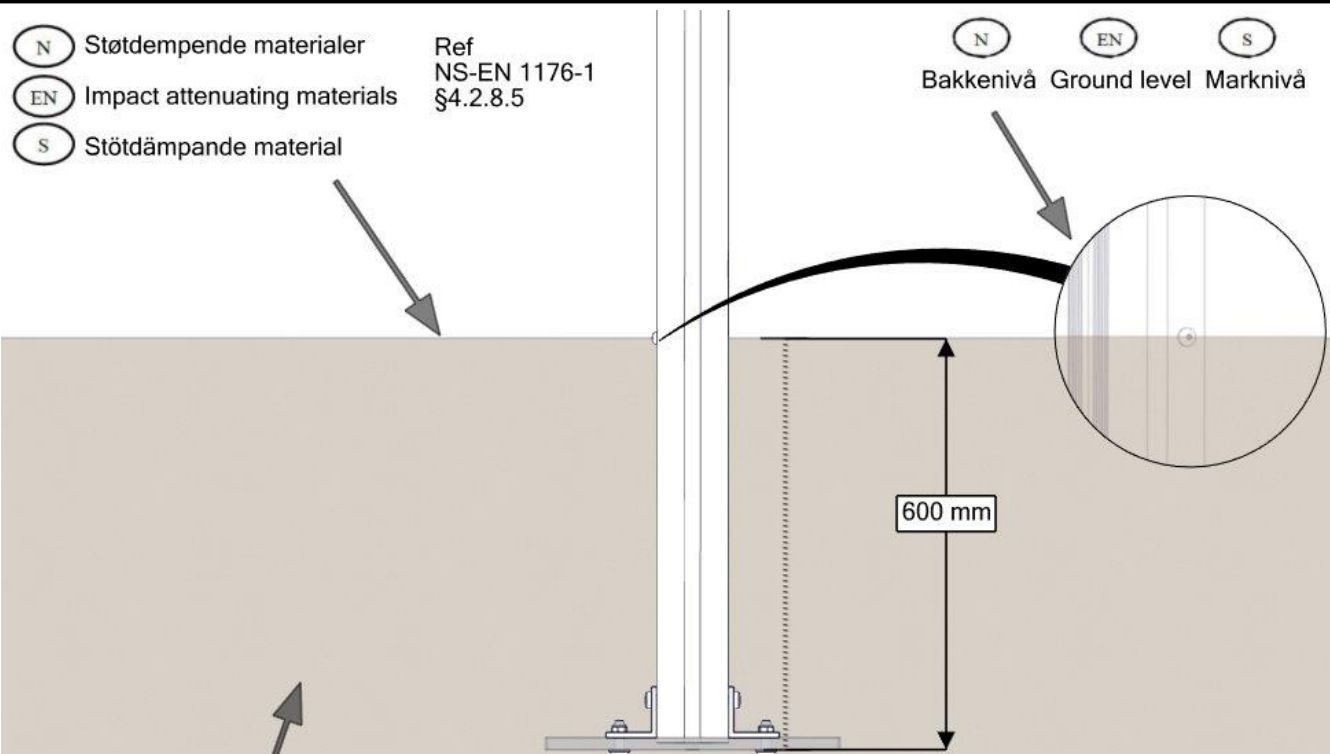


(N) Komprimert masse Betong  
(EN) Compressed mass Concrete  
(S) Komprimerad massa Betong

**Fundamentering uten betong / Foundation without concrete / Förankring utan betong**

(N) Støtdempende materialer Ref NS-EN 1176-1 §4.2.8.5  
(EN) Impact attenuating materials  
(S) Støtdämpande material

(N) (EN) (S)  
Bakkenivå Ground level Marknivå

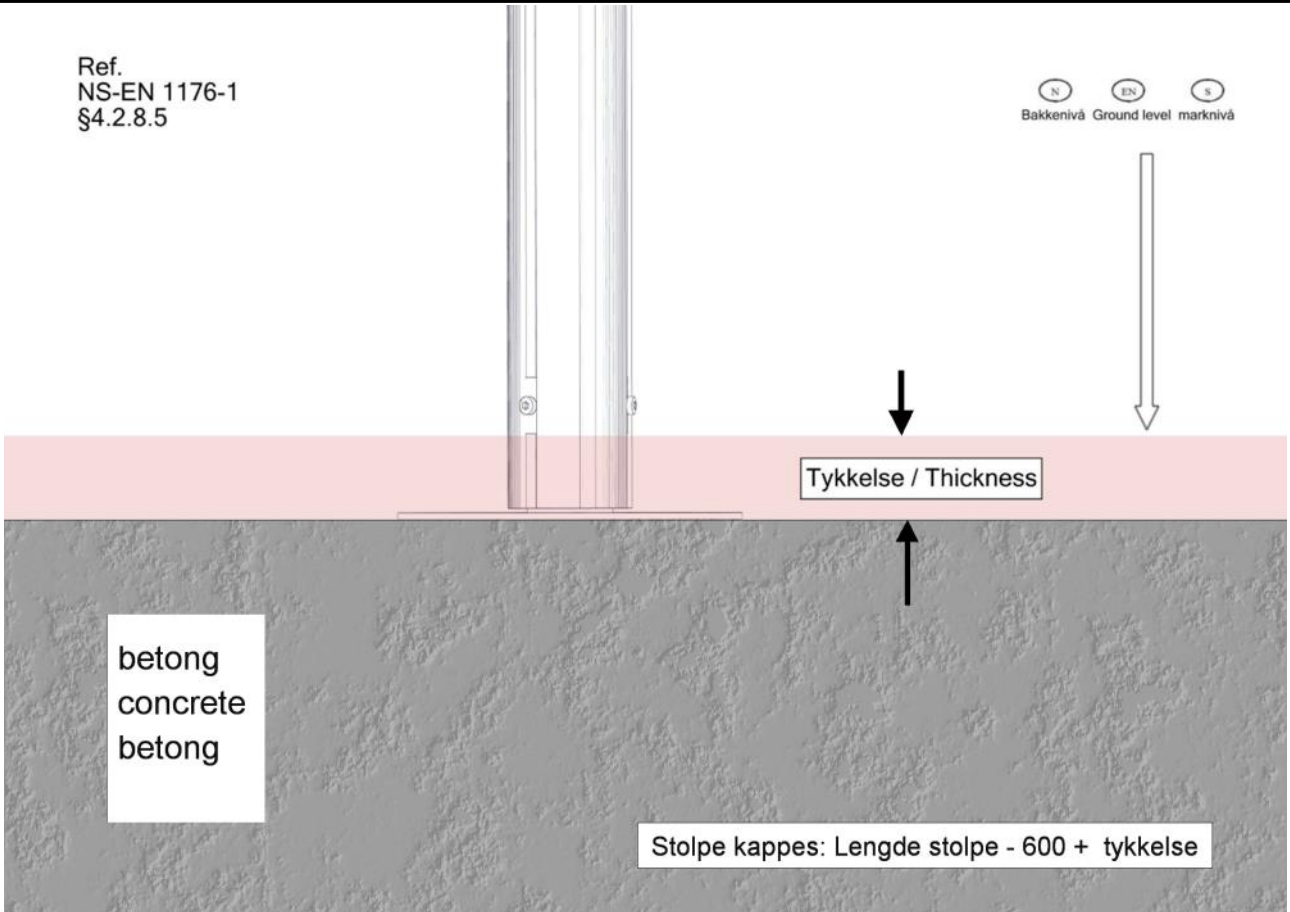


(N) Komprimert masse Støpefri nedgraving  
(EN) Compressed mass Concrete-free anchor  
(S) Komprimerad massa Nedgravningsfundament

**Fundamentering overflate / Foundation surface / Förankring grundytan**

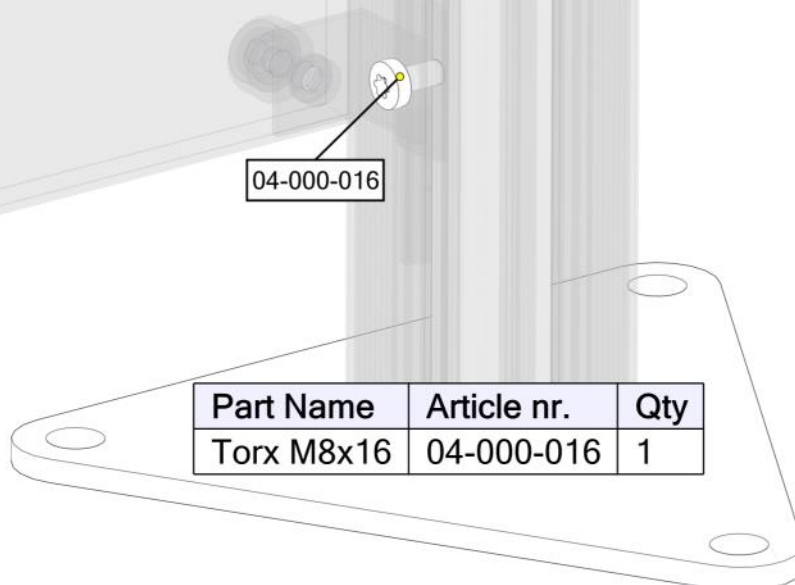
Ref.  
NS-EN 1176-1  
§4.2.8.5

N EN S  
Bakkenivå Ground level marknivå

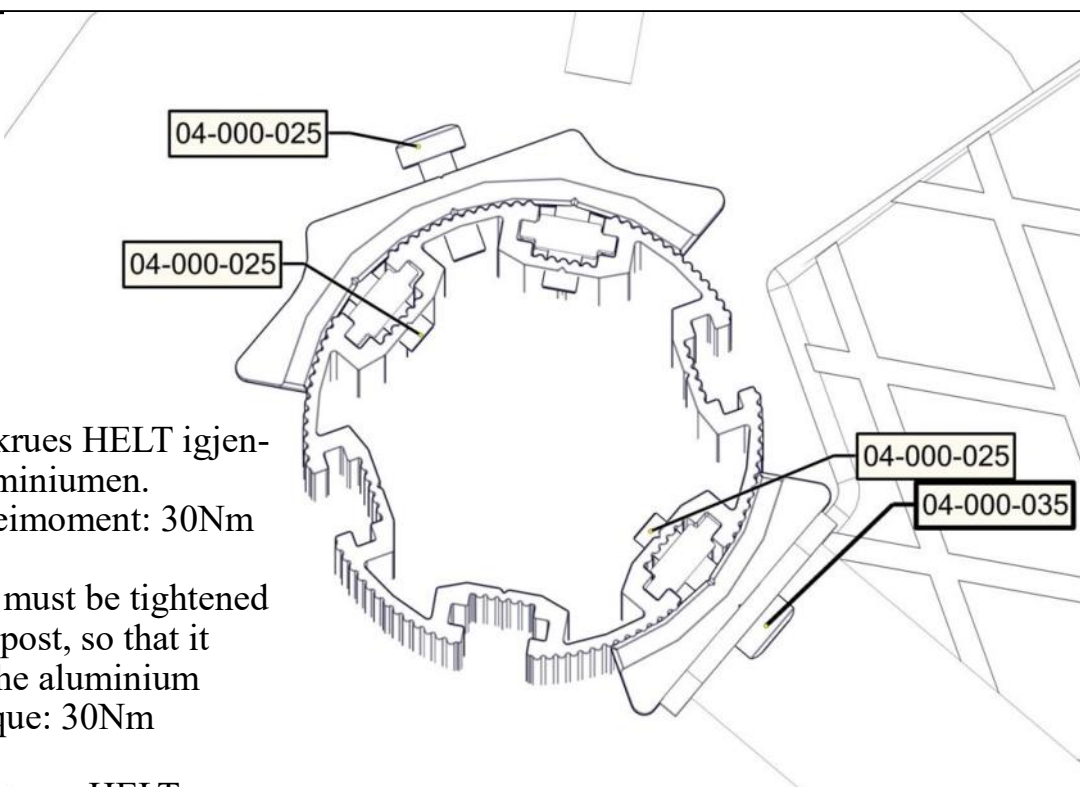


Når du har overfalte monteringsfundamenter bruk korte skurer på nedeste festepunkter.

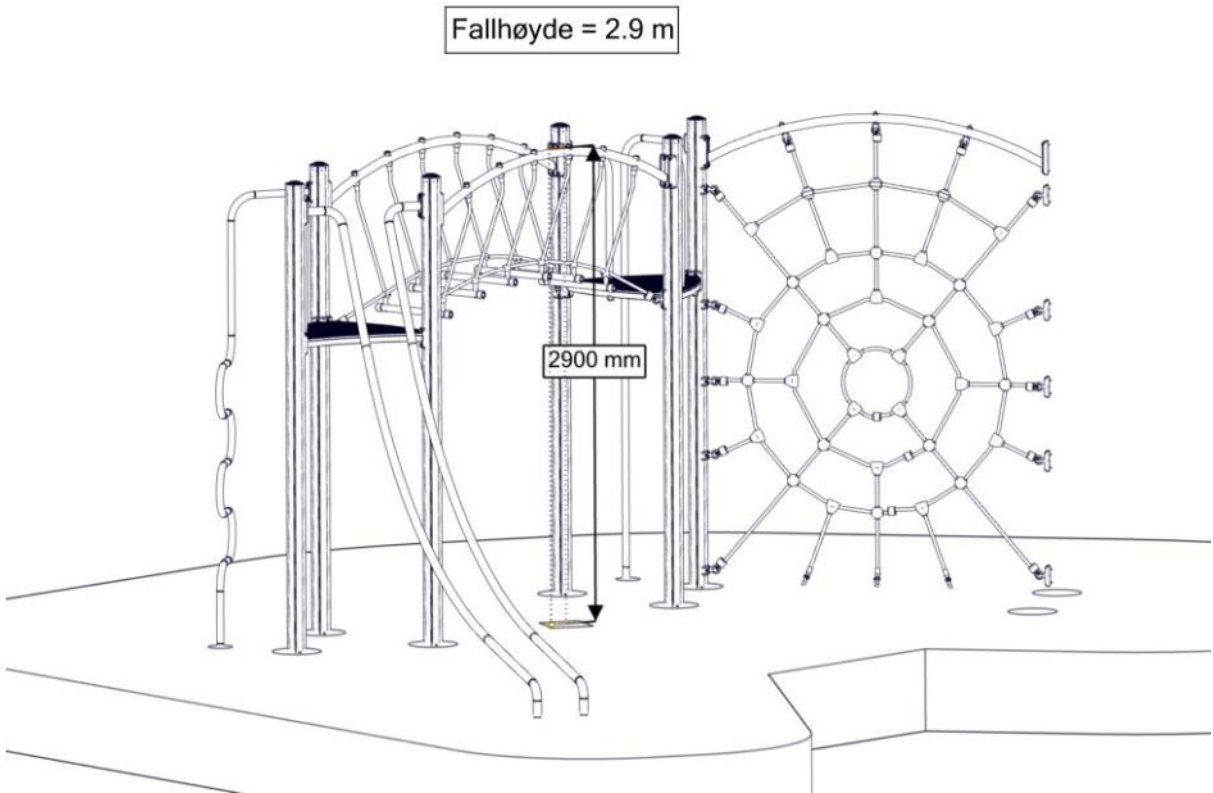
If you are using 0-level anchors use short bolt for mounting lower parts



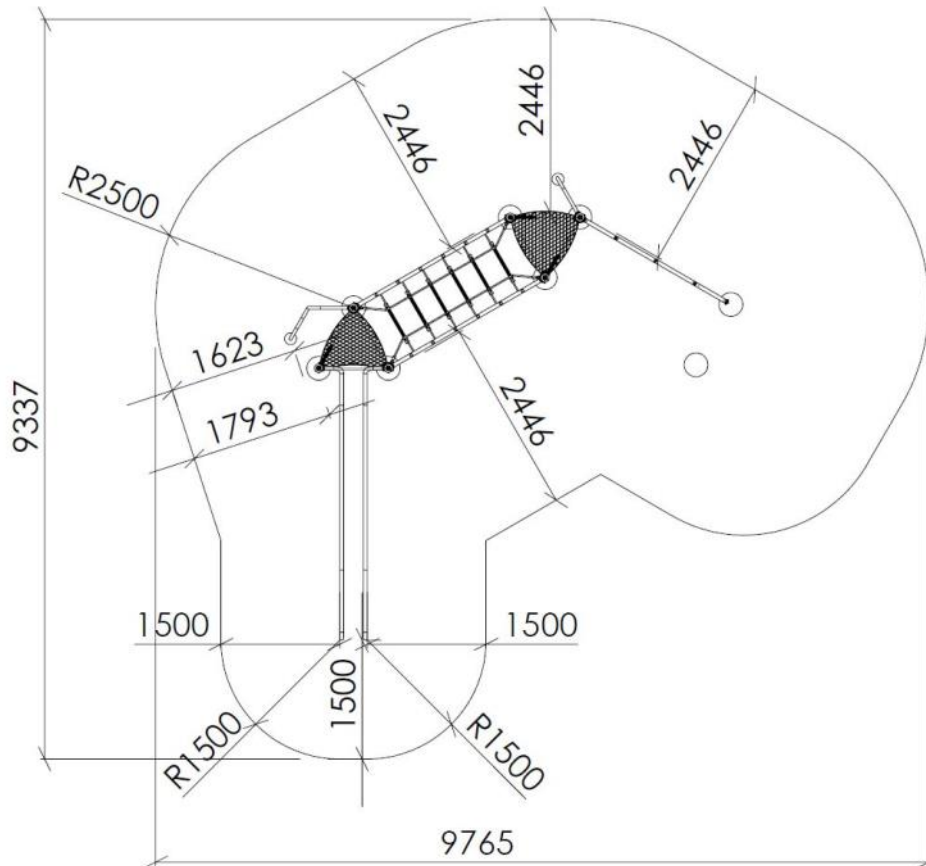
Part Name	Article nr.	Qty
Torx M8x16	04-000-016	1

<p>N</p> <p>UK</p> <p>S</p>	 <p>Bolten skrues HELT igjennom aluminiumen. Maks dreimoment: 30Nm</p> <p>The bolt must be tightened in to the post, so that it peirces the aluminium Max torque: 30Nm</p> <p>Bulten skruvas HELT ignom aluminiumen. Maks vridmoment: 30Nm</p>

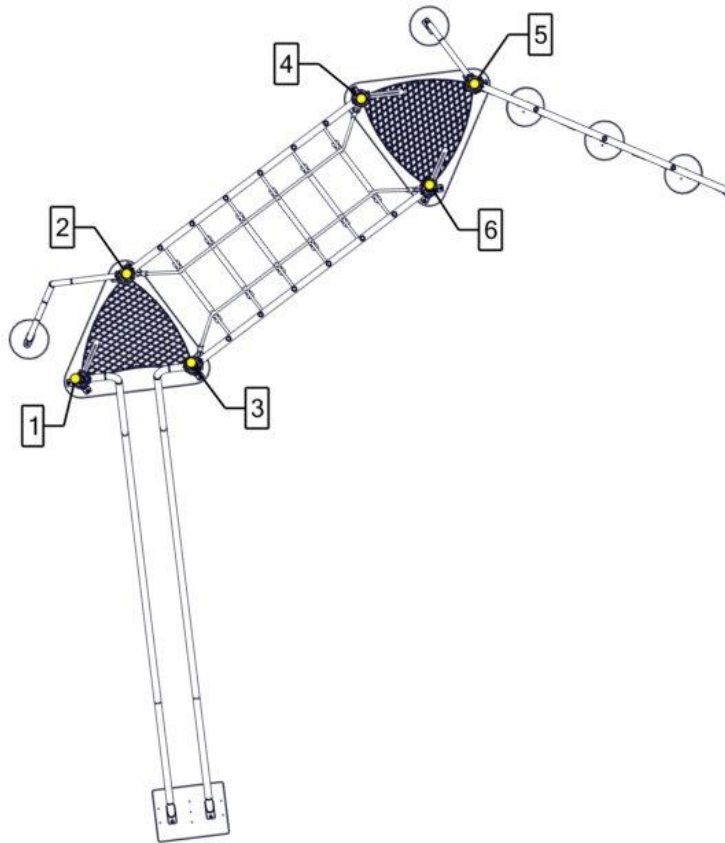
### Fallhøyder / Free height of fall / Fallhöjder



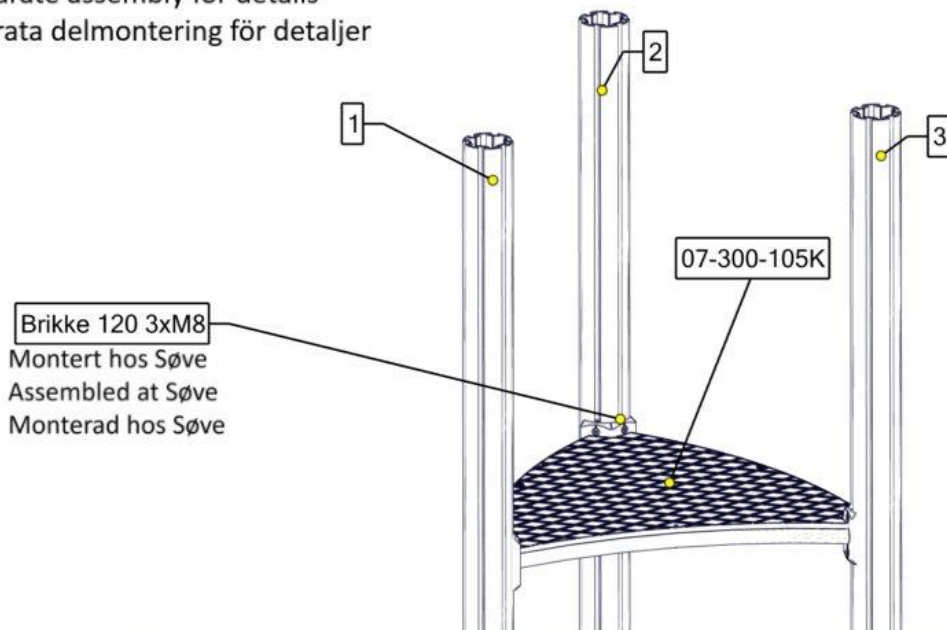
### Sikkerhetszone / Safety zone / Säkerhetszon



**Montering av lekeapparatet / Assembly instructions / Montering av lekredskapet**

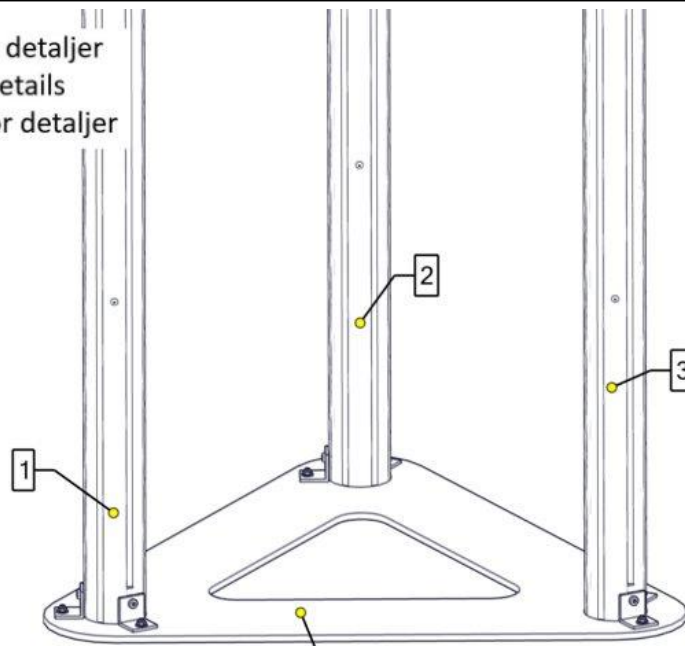


Se separat delmontering for detaljer  
 See separate assembly for details  
 Se separata delmontering för detaljer



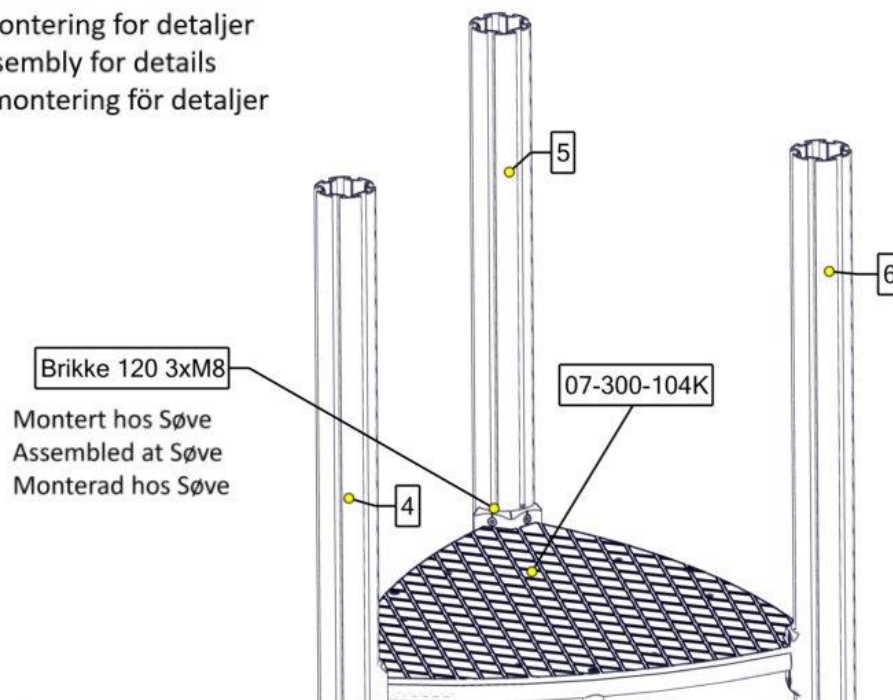
Part Name	Article nr.	Qty
Stolpe Ø110 Lengde=3450	SFA5126/2	3
Gulv 3-kant 880x880 1Konkav	07-300-105K	1

Se separat delmontering for detaljer  
 See separate assembly for details  
 Se separata delmontering för detaljer



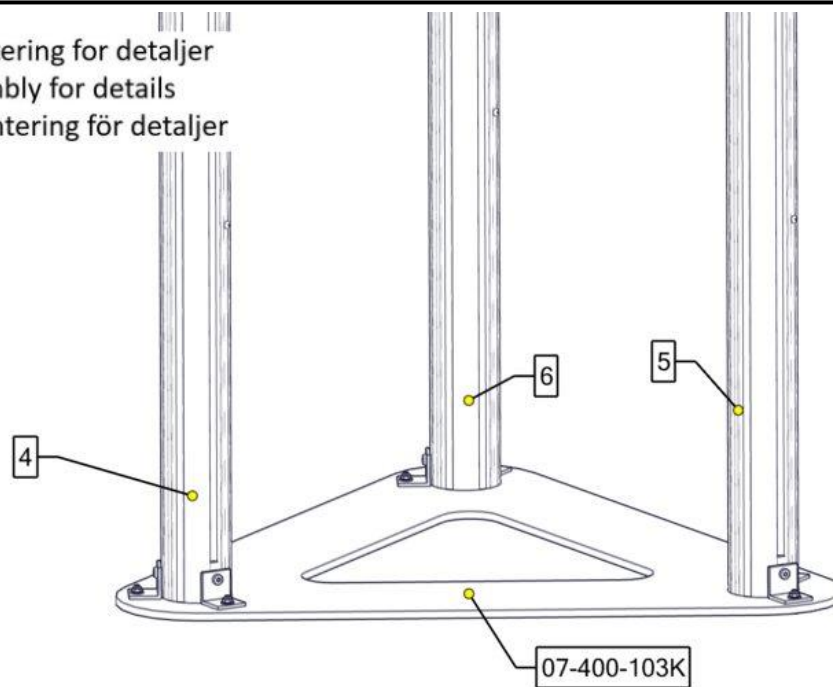
Part Name	Article nr.	Qty
Fundamentplater 3x110 stolpe	07-400-103K	1

Se separat delmontering for detaljer  
 See separate assembly for details  
 Se separata delmontering för detaljer



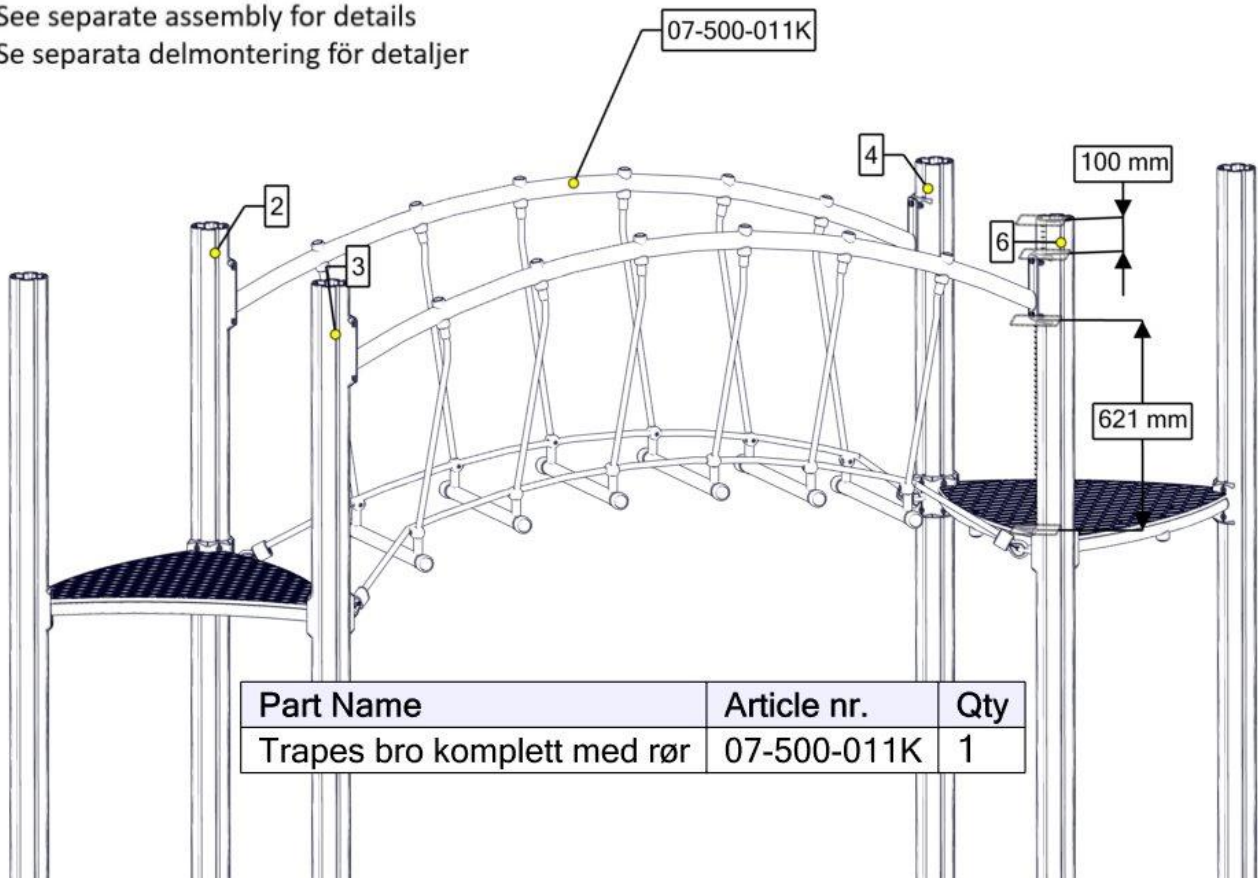
Part Name	Article nr.	Qty
Stolpe Ø110 Lengde=3450	SFA5126/2	3
Gulv 3-kant 880x880 Standard	07-300-104K	1

Se separat delmontering for detaljer  
 See separate assembly for details  
 Se separata delmontering för detaljer



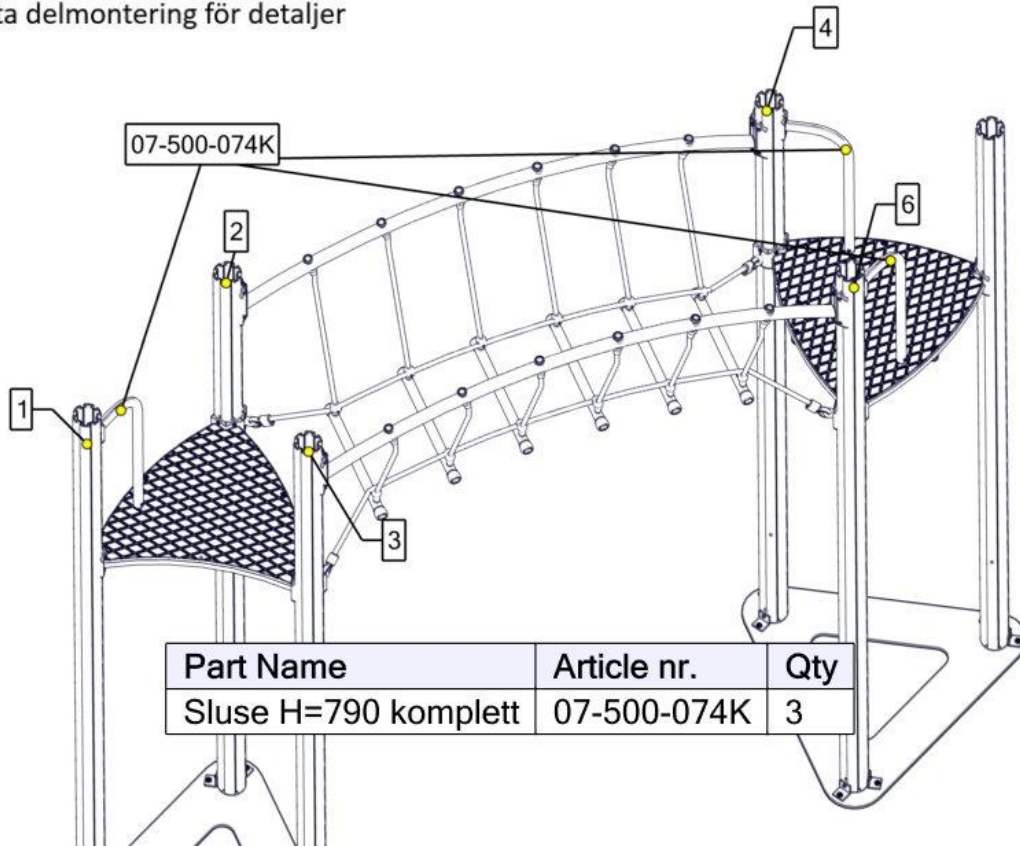
Part Name	Article nr.	Qty
Fundamentplater 3x110 stolpe	07-400-103K	1

Se separat delmontering for detaljer  
 See separate assembly for details  
 Se separata delmontering för detaljer

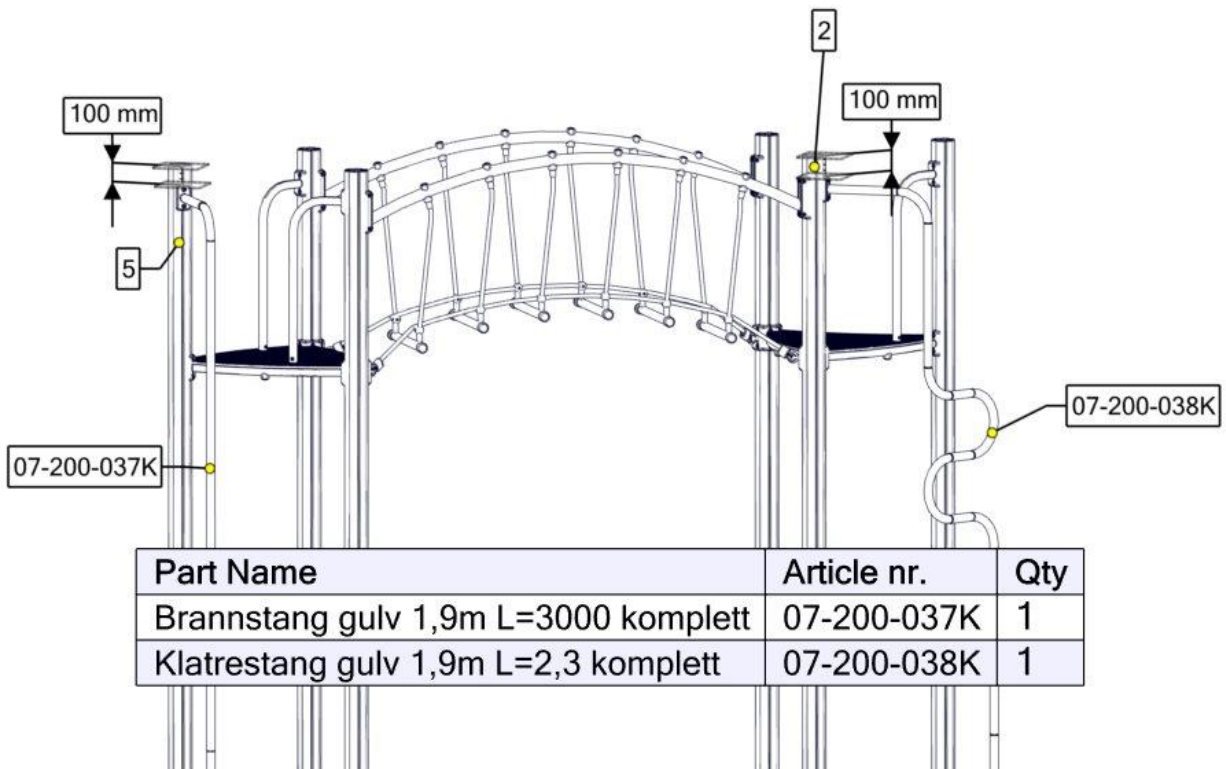


Part Name	Article nr.	Qty
Trapes bro komplett med rør	07-500-011K	1

Se separat delmontering for detaljer  
 See separate assembly for details  
 Se separata delmontering för detaljer

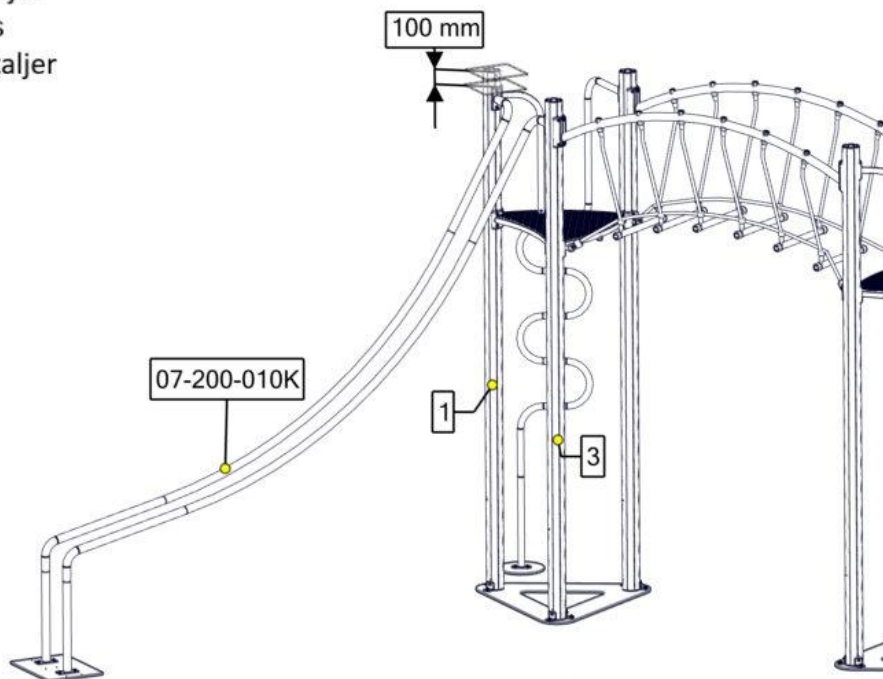


Se separat delmontering for detaljer  
 See separate assembly for details  
 Se separata delmontering för detaljer



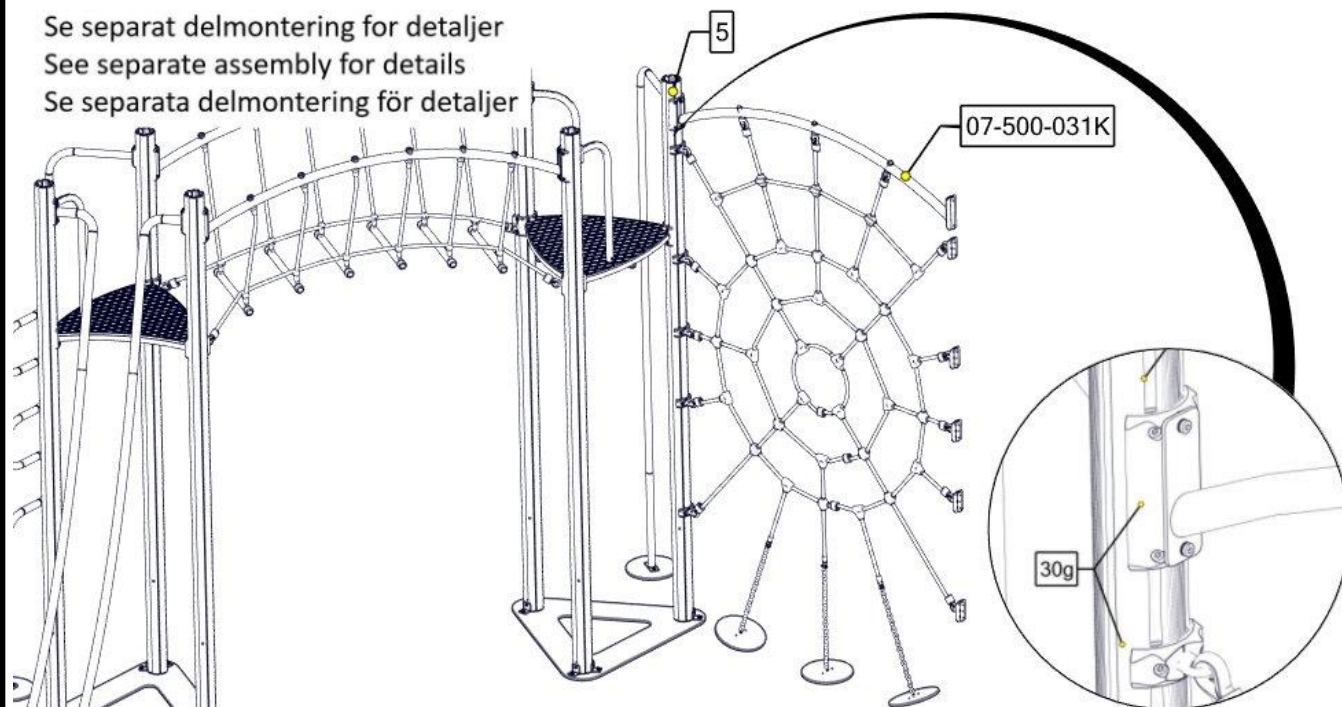


Se separat delmontering for detaljer  
 See separate assembly for details  
 Se separata delmontering för detaljer

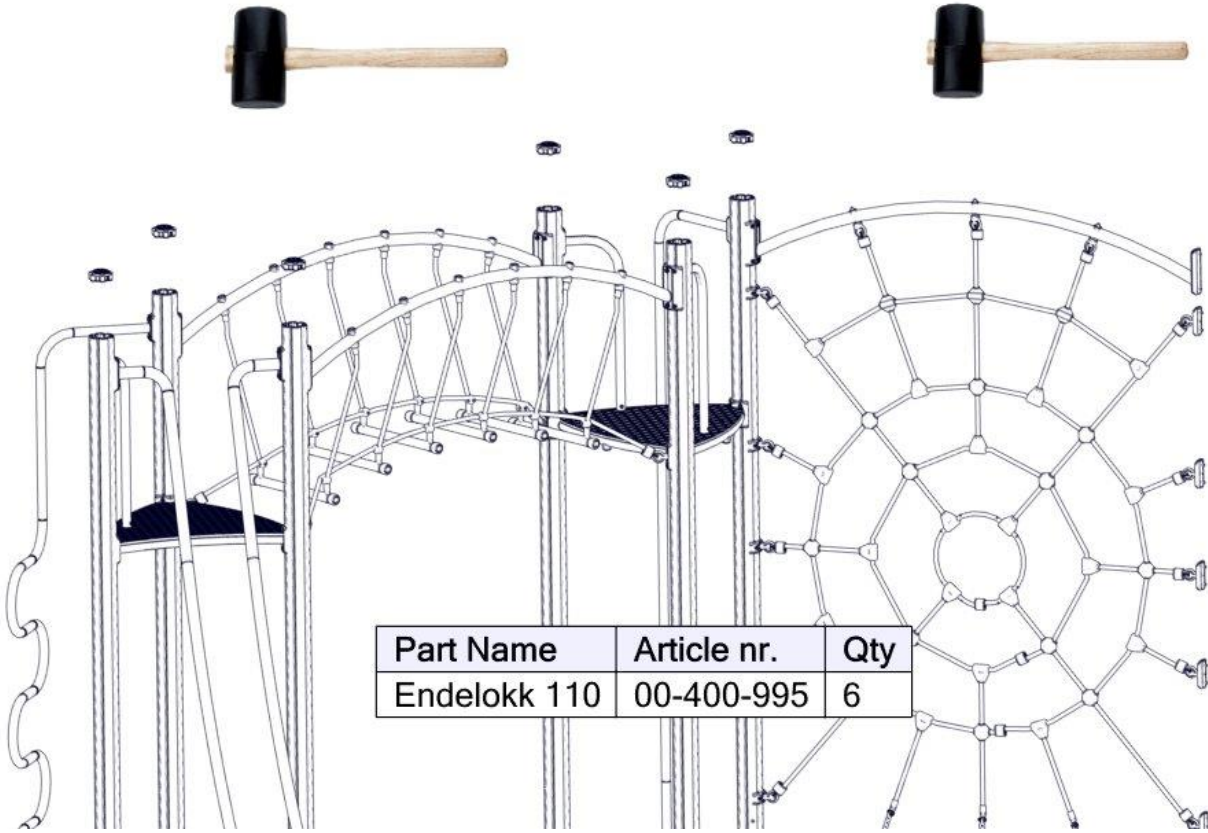


Part Name	Article nr.	Qty
Slider rør 2 stk komplett	07-200-010K	1

Se separat delmontering for detaljer  
 See separate assembly for details  
 Se separata delmontering för detaljer



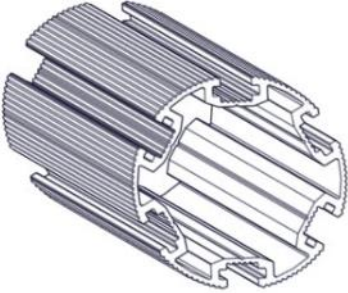


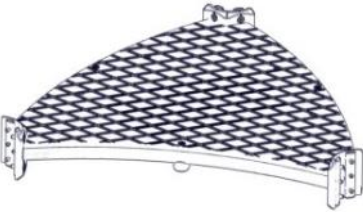

Part Name	Article nr.	Qty
Edderkoppnett 0gr - 30gr CC2200	07-500-031K	1



<b>Før utstyret tas i bruk / Before play begins / Innan lekredskapet tas i bruk</b>	
<b>N</b>	<ul style="list-style-type: none"> <li>● Påse at fallunderlag er utlagt i henhold til gjeldende regler eller vår anbefaling</li> <li>● Fjern alle monteringshjelpemidler ( rester av betong, planker, paller, plast, og lignende)</li> <li>● Før utstyret tas i bruk, burde man sjekke at det ikke er fare for at anorakksnorer og lignende som kan hekte seg fast noen steder på lekeapparatet. (Vedlagte snor med dobbe (kneledd) kan brukes til å sjekke at dette er i orden. Se vedlagte veiledning for bruk av denne. Dette gjøres for å oppdage eventuelle feilmonteringer.?)</li> <li>● NB! Bør stå i 2-3 dager før bruk</li> </ul>
<b>EN</b>	<ul style="list-style-type: none"> <li>● Make sure the area and depth of safer surfacing are according to the current standard, or to the manufacturer's recommendation</li> <li>● Make sure all tools and surplus materials are removed before play begins</li> <li>● PS! When complete, allow 2-3 days for the concrete to set before use</li> </ul>
<b>S</b>	<ul style="list-style-type: none"> <li>● Kontrollera att fallunderlag är utlagt enligt gällande regler eller vårt rekommendation</li> <li>● Ta bort alla monteringshjälpmedel (rester av betong, plankor, pallar, plast och liknande)</li> <li>● Innan lekredskapet används, kontrollera att anoracksnoddar eller kläder/delar av kläder eller liknande inte kan fastna i några delar på redskapet. (Den bipackade "knävringen" kan man med fördel användas för denna kontroll.</li> <li>● Detta görs för att upptäcka eventuella felmonteringar.)</li> </ul>






**Boltepakker for / Boltpackage for / Bultpaket för**

Sign. \_\_\_\_\_

Adventure Rauland_del3 07-302-052	Navn	Artnr/dimensjon	Ant	Lev
	Stolpe Ø110 L=3450 (2850-600) Grå	SFA5126/2	6	
	Endelokk til Ø110 stolpe	00-400-995	6	
	Gulv 3-kant standard CC880 Grå	07-300-104K (se egen del- montering)	1	
	Gulv 3-kant 1konkav CC880 Grå	07-300-105K (se egen del- montering)	1	
	Sluse H=790 Grønn	07-500-074K (se egen del- montering)	3	

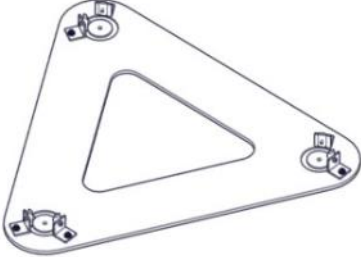

**Boltepakker for / Boltpackage for / Bultpaket för**



Sign. \_\_\_\_\_.

Adventure Rauland_del3 07-302-052	Navn	Artnr/dimensjon	Ant	Lev
	Slider komplett	07-200-010K (se egen delmontering)	1	
	Klatrestang Grå	07-200-038K (se egen delmontering)	1	
	Brannstang Grå	07-200-037K (se egen delmontering)	1	
	Trapez bro Grønn	07-500-011K (se egen delmontering)	1	
	Edderkoppnett 0gr-30gr Grønn	07-500-031K (se egen delmontering)	1	

**Boltepakker for / Boltpackage for / Bultpaket för**

Sign. \_\_\_\_\_.

Adventure Rauland_del3 07-302-052	Navn	Artnr/dimensjon	Ant	Lev
	<b>Fundament Nedgraving</b>			
	Fundamentplate 3xØ110 stolpe	07-400-103K (se egen del- montering)	2	
	<b>Fundament Støp</b>			
	Fundament til betong Ø110 stolpe	00-003-111K (Se egen del- montering)	6	

<b>Boltepakker for / Boltpackage for / Bultpaket för</b>		Sign. _____.		
Adventure Rauland_del3 07-302-052	Navn	Artnr/ dimensjon	Ant	Lev
	<b>Overflatemon- tering</b>			
	Fundament 3x110 stolpe for betongdekke	00-003-115K (Se egen del- montering)	2	
	Slider kappes	07-200-010K	(1)	
	Brannstang kappes	07-200-037K	(1)	
	Klatrestang kappes	07-200-038K	(1)	
	Stolpe Ø110 må kappes	SFA5126/1	(6)	
	Bruk kortere bolter når nett skal monteres.	04-000-016	4	

S14-101-011 er renamed til 07-302-052. Enklere bemet system. 20.09.2024 MNO