

N**Monteringsanvisning****EN****Assembly Instructions****S****Monteringsanvisning**

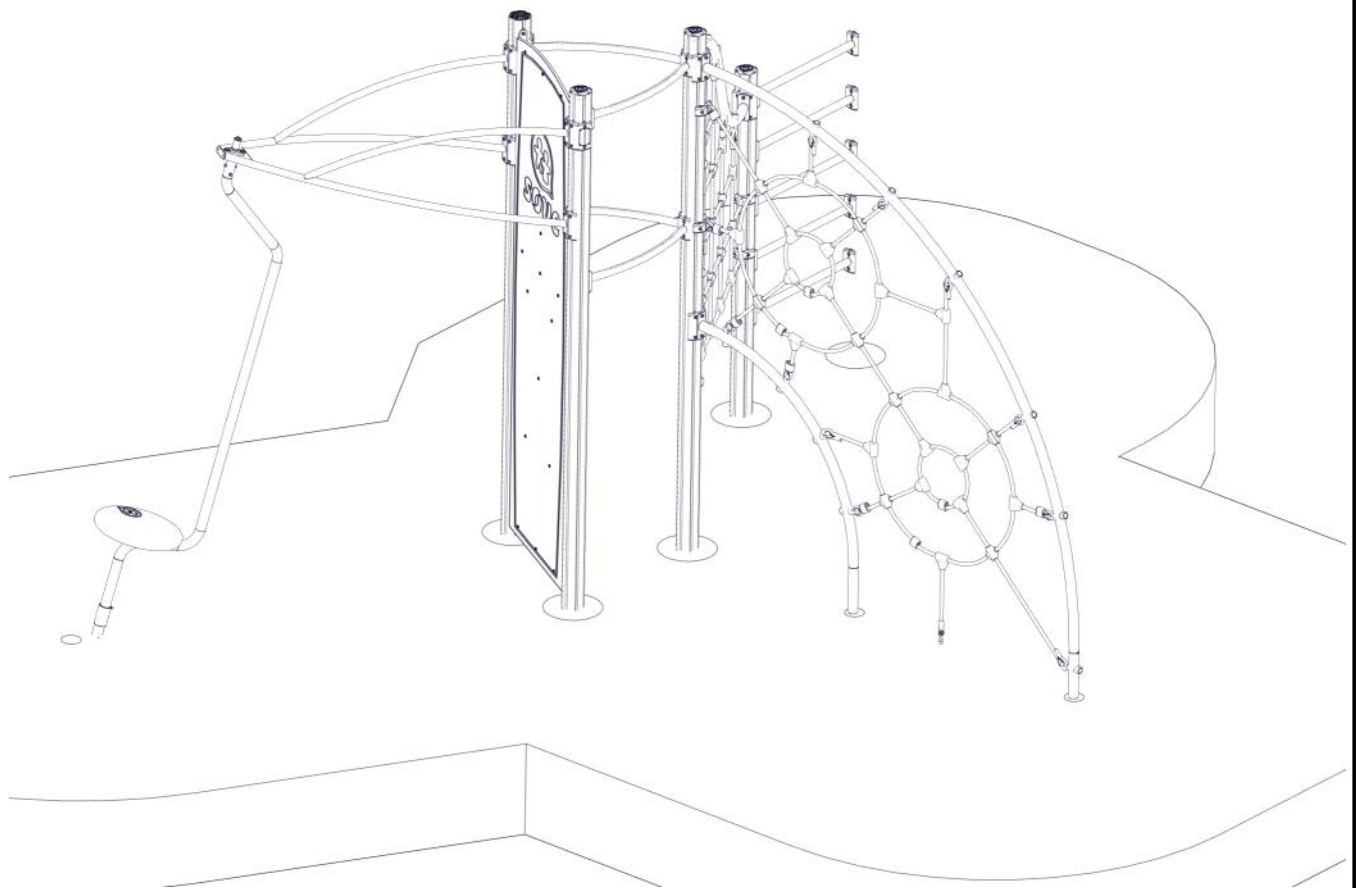
Produkt nr. / Product no. / Produkt nr.

07-302-053**Grønn / Grå**

Ord. nr. _____

Dato. _____

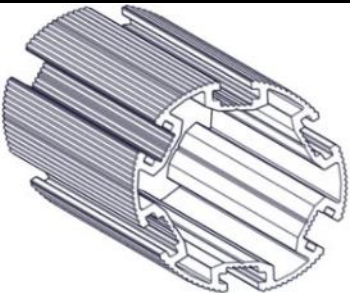


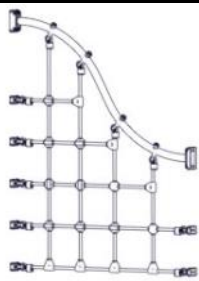


Sign. _____

**søve**

Søve AS
Grønnvoldveien 290
3830 Ulefoss - Norway
Tlf: +47 35 94 65 65
www.sove.no







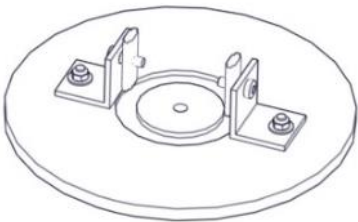

Søve AB
EA Rosengrensgatan 32
421 31 Västra Frölunda
Phone: +46 (0)31 773 97 00
www.sove.se

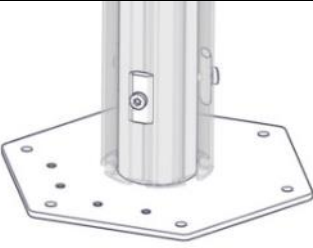

Boltepakker for / Boltpackage for / Bultpaket för		Sign. _____		
Grønn / Grå 07-302-053	Navn	Artnr/ dimensjon	Ant	Lev
	Stolpe Ø110 L=3450 (2850-600) Stolpe Ø110 L= 2500 (1900-600) Grå	SFA5126/2 SFA5126/2	3 1	
	Klatreplate/ vegg Søve logo komplett Grå	07-300-112K (Se egen delmontering)	1	
	Sperrrerør bøyd uten hull L=750 Grønn	07-500-072K (Se egen delmontering)	4	
	S-Nett inkludert beslag og rør Grønn	07-500-021K (Se egen delmontering)	1	
	Sperrrerør rett uten hull L= 750 Grønn	07-500-059K (Se egen delmontering)	5	
	Edderkoppnett dobbel 30Gr Komplett Grønn	07-500-028K (Se egen delmontering)	1	

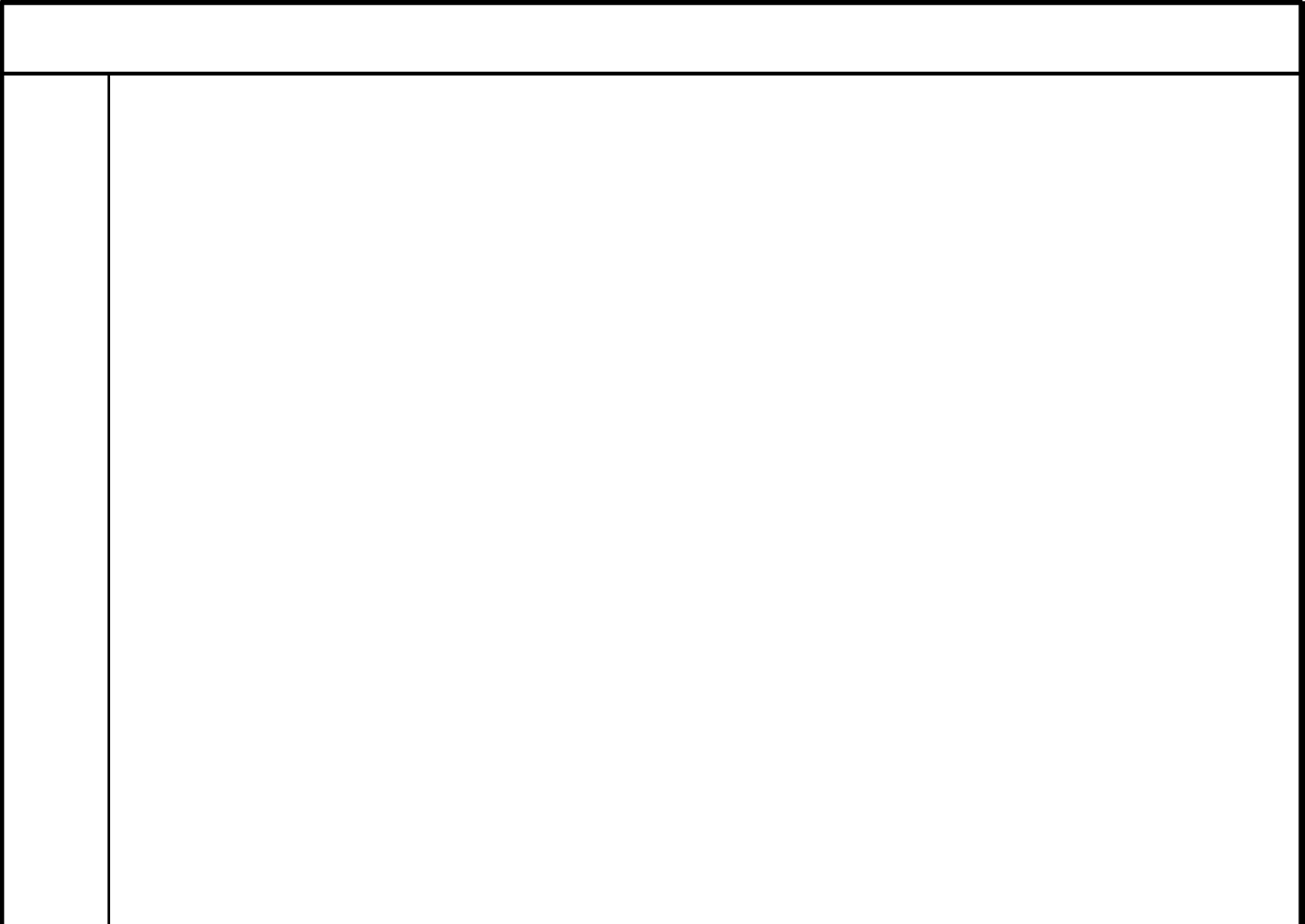
Boltepakker for / Boltpackage for / Bultpaket för

Sign. _____.

Grønn / Grå 07-302-053	Navn	Artnr/ dimensjon	Ant	Lev
	Swing komplett CC880 Rød	07-250-013K (Se egen del- montering)	1	
	Endelukk Ø110	00-400-995	4	

Boltepakker for / Boltpackage for / Bultpaket för		Sign. _____		
Grønn / Grå 07-302-053	Navn	Artnr/ dimensjon	Ant	Lev
	Fundament Støp			
	Støpefundament stolpe Ø110	00-003-111K (se egen del- montering)	4	
	Sperrerør rett uten hull L=750 Sort	07-500-075K (se egen del- montering)	3	
	Fundament Nedgraving			
	Fundamentplate 1x110 stolpe Komplett	07-400-101K (se egen del- montering)	4	
	Sperrerør rett uten hull L=750 Sort	07-500-075K (se egen del- montering)	3	

Boltepakker for / Boltpackage for / Bultpaket för		Sign. _____.		
Grønn / Grå 07-302-053	Navn	Artnr/ dimensjon	Ant	Lev
	Overflate- montering			
	Fundament 1xØ110 stolpe for betongdekke	00-003-113K (Se egen del- montering)	1	
	Fundament 3x110 stolpe for betongdekke	00-003-115K (Se egen del- montering)	1	
	Stolpe Ø110 må kappes Sving Ederkopppnett grønn	SFA5126/1 07-250-013K 07-500-028K	(4) (1) (1)	



04-000-025

04-000-025

04-000-025

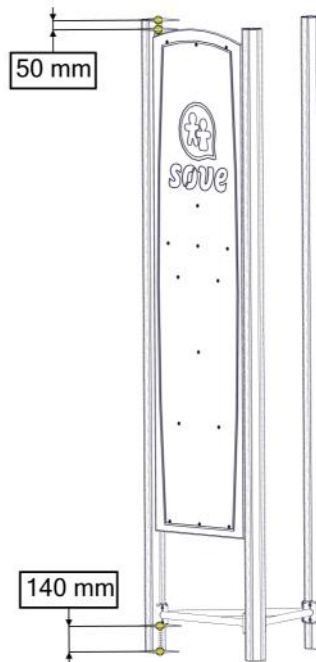
04-000-035

(N) Bolten skrues HELT igjennom aluminiumen.
Maks moment: 30Nm

(EN) The bolt must be tightened in to the post, so that it peirces the aluminium
Max torque: 30Nm

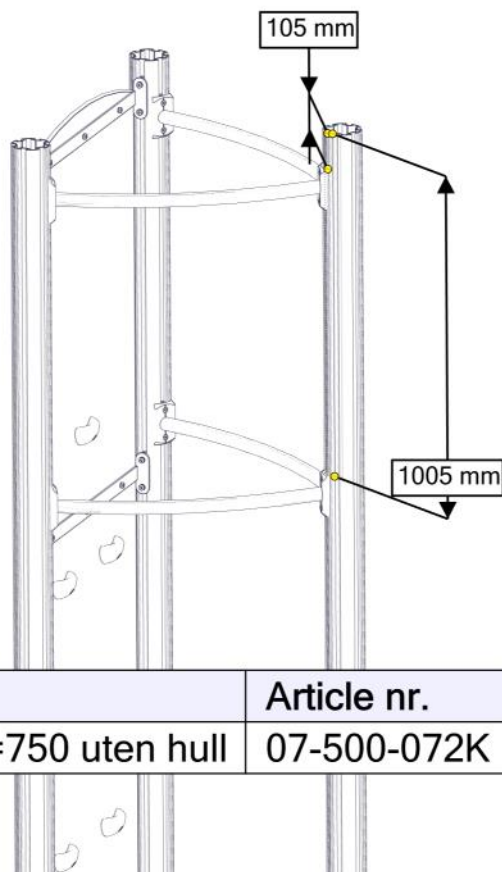
(S) Bulten skuvas HELT ignom aluminiumen.
Maks vridmoment: 30Nm

Se separat delmontering for detaljer
 See separate assembly for details
 Se separata delmontering för detaljer



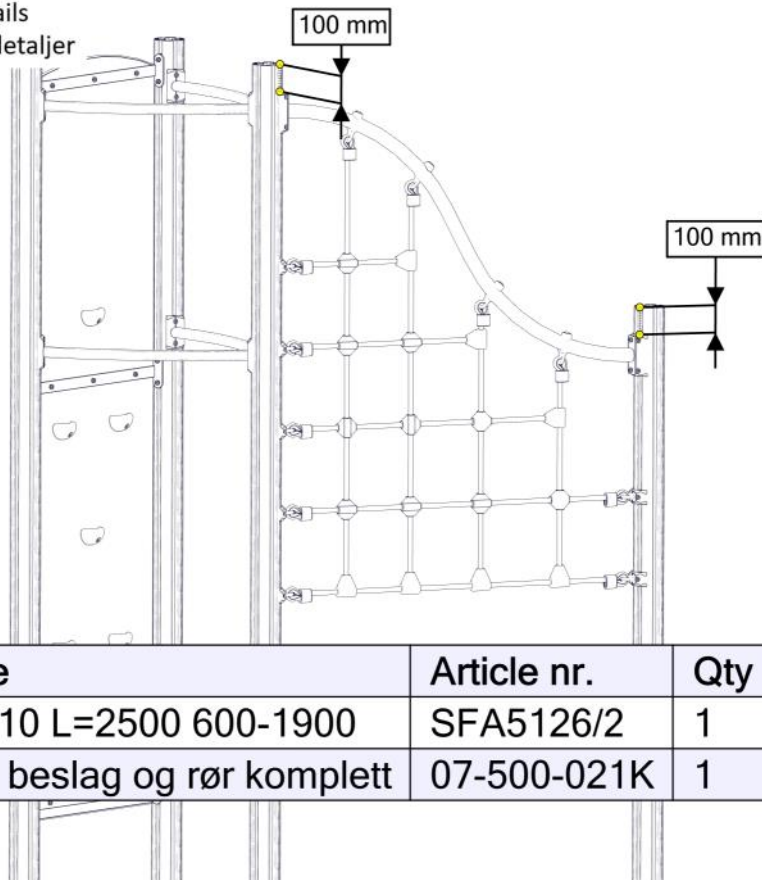
Part Name	Article nr.	Qty
Stolpe Ø110 L=3450 (2850-600)	SFA5126/2	3
Sperrerør rett L=750 uten hull	07-500-075K	3
Klatreplate/vegg Søve logo komplett	07-300-112K	1

Se separat delmontering for detaljer
 See separate assembly for details
 Se separata delmontering för detaljer



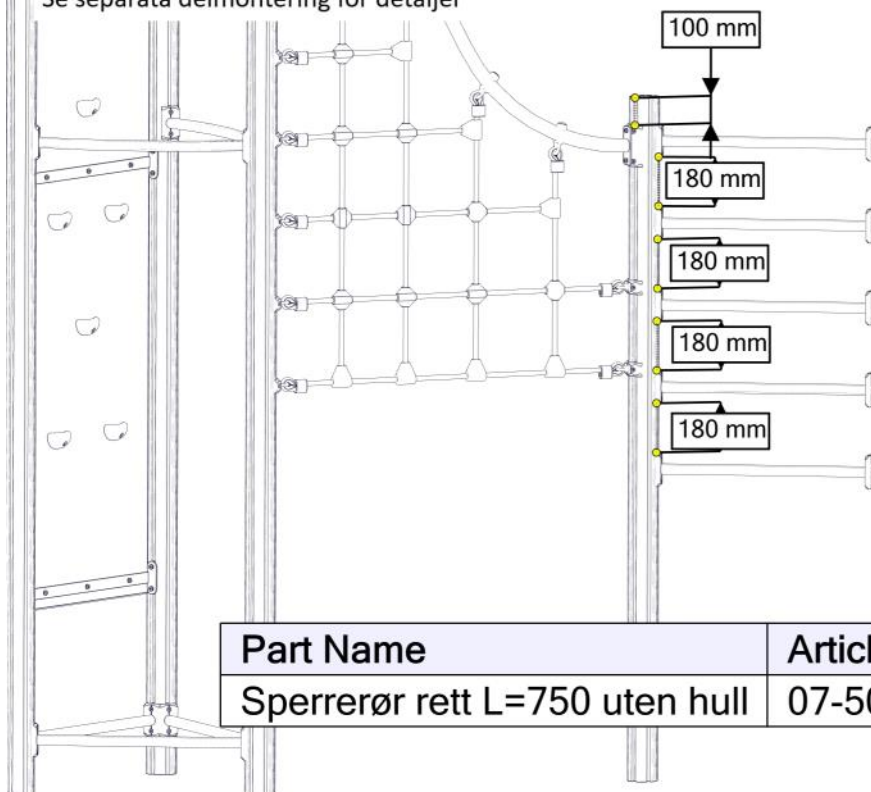
Part Name	Article nr.	Qty
Sperrerør Bøyd L=750 uten hull	07-500-072K	4

Se separat delmontering for detaljer
 See separate assembly for details
 Se separata delmontering för detaljer



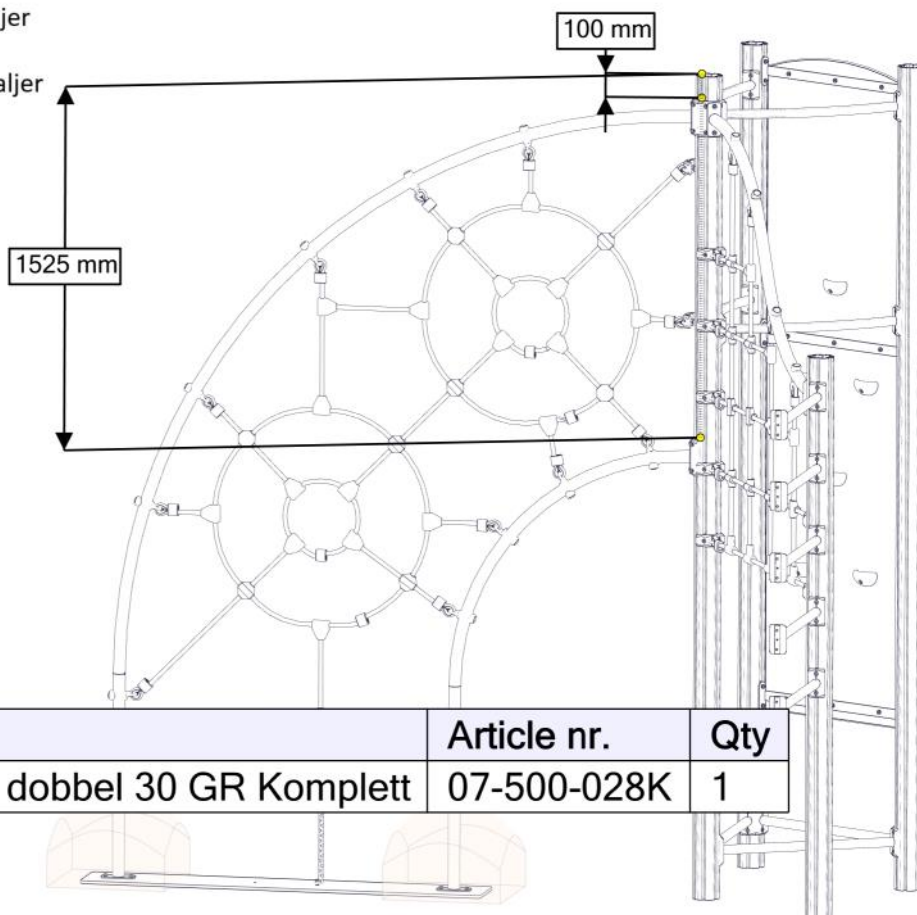
Part Name	Article nr.	Qty
Stolpe Ø110 L=2500 600-1900	SFA5126/2	1
S-nett inkl beslag og rør komplett	07-500-021K	1

Se separat delmontering for detaljer
 See separate assembly for details
 Se separata delmontering för detaljer



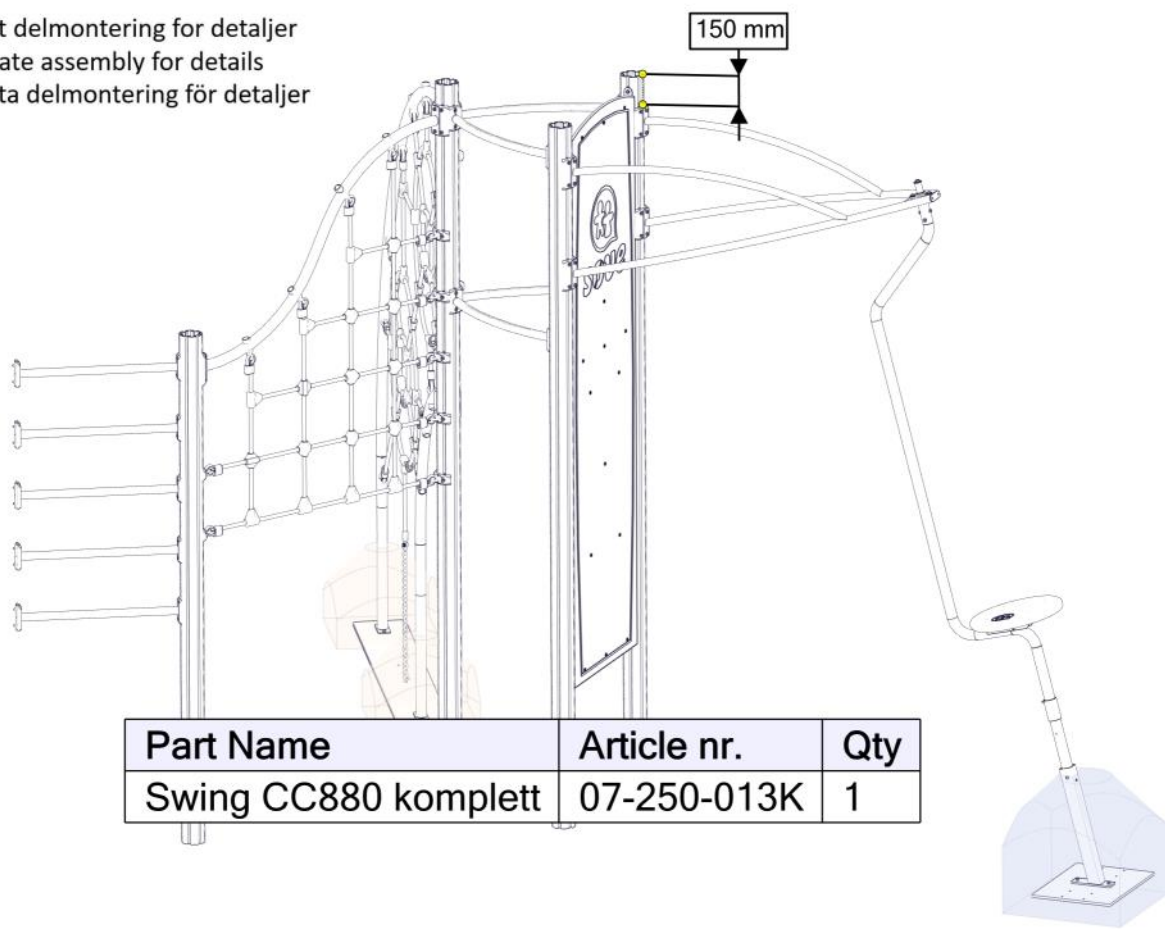
Part Name	Article nr.	Qty
Sperrerør rett L=750 uten hull	07-500-059K	5

Se separat delmontering for detaljer
 See separate assembly for details
 Se separata delmontering för detaljer

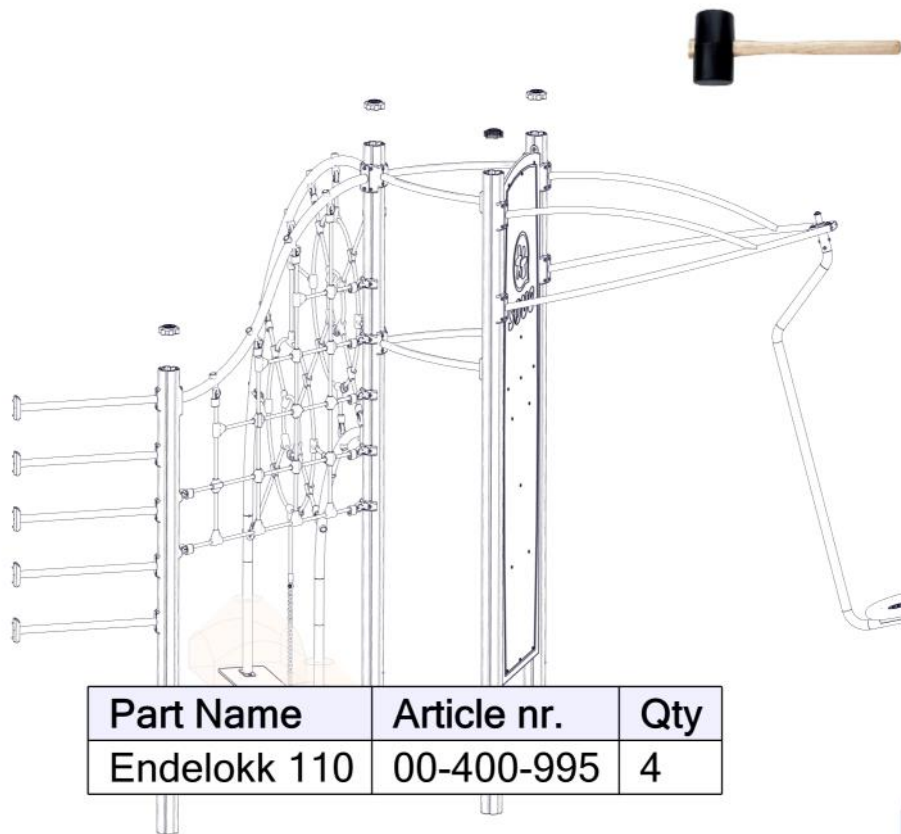


Part Name	Article nr.	Qty
Edderkoppnett dobbel 30 GR Komplett	07-500-028K	1

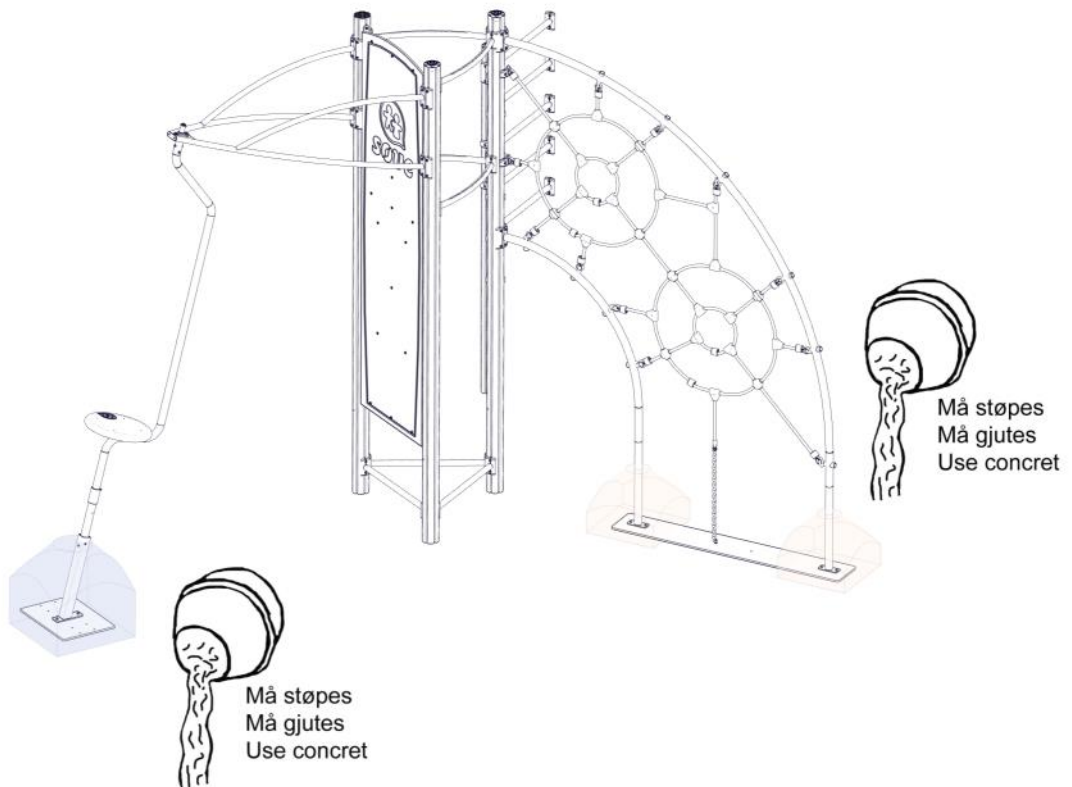
Se separat delmontering for detaljer
 See separate assembly for details
 Se separata delmontering för detaljer



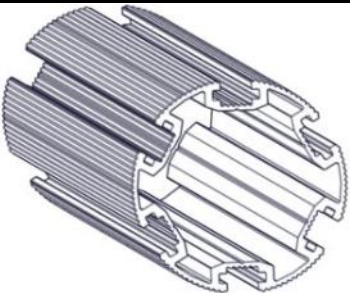


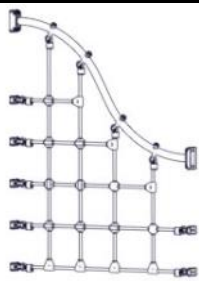


Part Name	Article nr.	Qty
Swing CC880 komplett	07-250-013K	1



Part Name	Article nr.	Qty
Endelokk 110	00-400-995	4







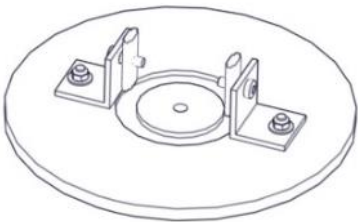

Før utstyret tas i bruk / Before play begins / Innan lekredskapet tas i bruk	
N	<ul style="list-style-type: none">● Påse at fallunderlag er utlagt i henhold til gjeldende regler eller vår anbefaling● Fjern alle monteringshjelpemidler (rester av betong, planker, paller, plast, og lignende)● Før utstyret tas i bruk, burde man sjekke at det ikke er fare for at anorakksnorer og lignende som kan hekte seg fast noen steder på lekeapparatet. (Vedlagte snor med dobbe (kneledd) kan brukes til å sjekke at dette er i orden. Se vedlagte veiledning for bruk av denne. Dette gjøres for å oppdage eventuelle feilmonteringer.?● NB! Bør stå i 2-3 dager før bruk
EN	<ul style="list-style-type: none">● Make sure the area and depth of safer surfacing are according to the current standard, or to the manufacturer's recommendation● Make sure all tools and surplus materials are removed before play begins● PS! When complete, allow 2-3 days for the concrete to set before use
S	<ul style="list-style-type: none">● Kontrollera att fallunderlag är utlagt enligt gällande regler eller vårt rekommendation● Ta bort alla monteringshjälpmedel (rester av betong, plankor, pallar, plast och liknande)● Innan lekredskapet används, kontrollera att anoracksnoddar eller kläder/delar av kläder eller liknande inte kan fastna i några delar på redskapet. (Den bipackade "knävringen" kan man med fördel användas för denna kontroll.● Detta görs för att upptäcka eventuella felmonteringar.)

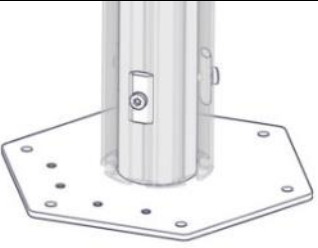

Boltepakker for / Boltpackage for / Bultpaket för		Sign. _____		
Grønn / Grå 07-302-053	Navn	Artnr/ dimensjon	Ant	Lev
	Stolpe Ø110 L=3450 (2850-600) Stolpe Ø110 L= 2500 (1900-600) Grå	SFA5126/2 SFA5126/2	3 1	
	Klatreplate/ vegg Søve logo komplett Grå	07-300-112K (Se egen delmontering)	1	
	Sperrerør bøyd uten hull L=750 Grønn	07-500-072K (Se egen delmontering)	4	
	S-Nett inkludert beslag og rør Grønn	07-500-021K (Se egen delmontering)	1	
	Sperrerør rett uten hull L= 750 Grønn	07-500-059K (Se egen delmontering)	5	
	Edderkoppnett dobbel 30Gr Komplett Grønn	07-500-028K (Se egen delmontering)	1	

Boltepakker for / Boltpackage for / Bultpaket för

Sign. _____.

Grønn / Grå 07-302-053	Navn	Artnr/ dimensjon	Ant	Lev
	Swing komplett CC880 Rød	07-250-013K (Se egen del- montering)	1	
	Endelokk Ø110	00-400-995	4	

Boltepakker for / Boltpackage for / Bultpaket för		Sign. _____		
Grønn / Grå 07-302-053	Navn	Artnr/ dimensjon	Ant	Lev
	Fundament Støp			
	Støpefundament stolpe Ø110	00-003-111K (se egen del- montering)	4	
	Sperrerør rett uten hull L=750 Sort	07-500-075K (se egen del- montering)	3	
	Fundament Nedgraving			
	Fundamentplate 1x110 stolpe Komplett	07-400-101K (se egen del- montering)	4	
	Sperrerør rett uten hull L=750 Sort	07-500-075K (se egen del- montering)	3	

Boltepakker for / Boltpackage for / Bultpaket för		Sign. _____		
Grønn / Grå 07-302-053	Navn	Artnr/ dimensjon	Ant	Lev
	Overflate- montering			
	Fundament 1xØ110 stolpe for betongdekke	00-003-113K (Se egen del- montering)	1	
	Fundament 3x110 stolpe for betongdekke	00-003-115K (Se egen del- montering)	1	
	Stolpe Ø110 må kappes Sving Ederkopppnett grønn	SFA5126/1 07-250-013K 07-500-028K	(4) (1) (1)	

04.09.2024 MNO
Endret fundament puklista.