

N

**Monteringsanvisning**

EN

**Assembly Instructions**

S

**Monteringsanvisning**

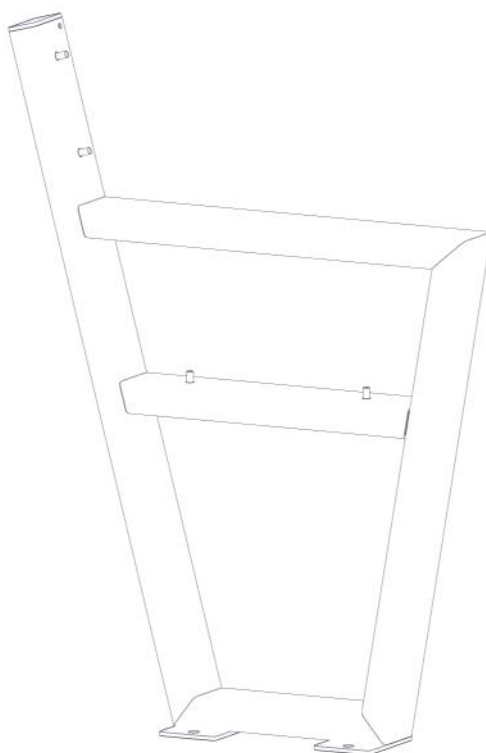
Produkt nr. / Product no. / Produkt nr.

**08-003-161K**

Ord. nr. \_\_\_\_\_

Dato. \_\_\_\_\_

Sign. \_\_\_\_\_

**søve**


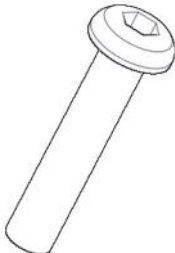
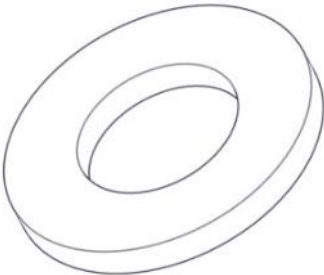
Søve AS  
Grønnvoldveien 290  
3830 Ulefoss - Norway  
Tlf: +47 35 94 65 65  
www.sove.no

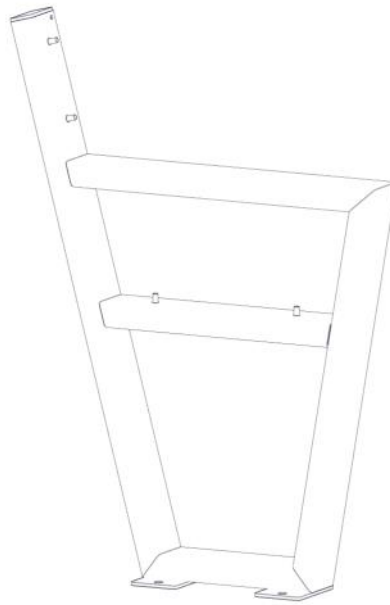


Søve AB  
EA Rosengrensgatan 32  
421 31 Västra Frölunda  
Phone: +46 (0)31 773 97 00  
www.sove.se

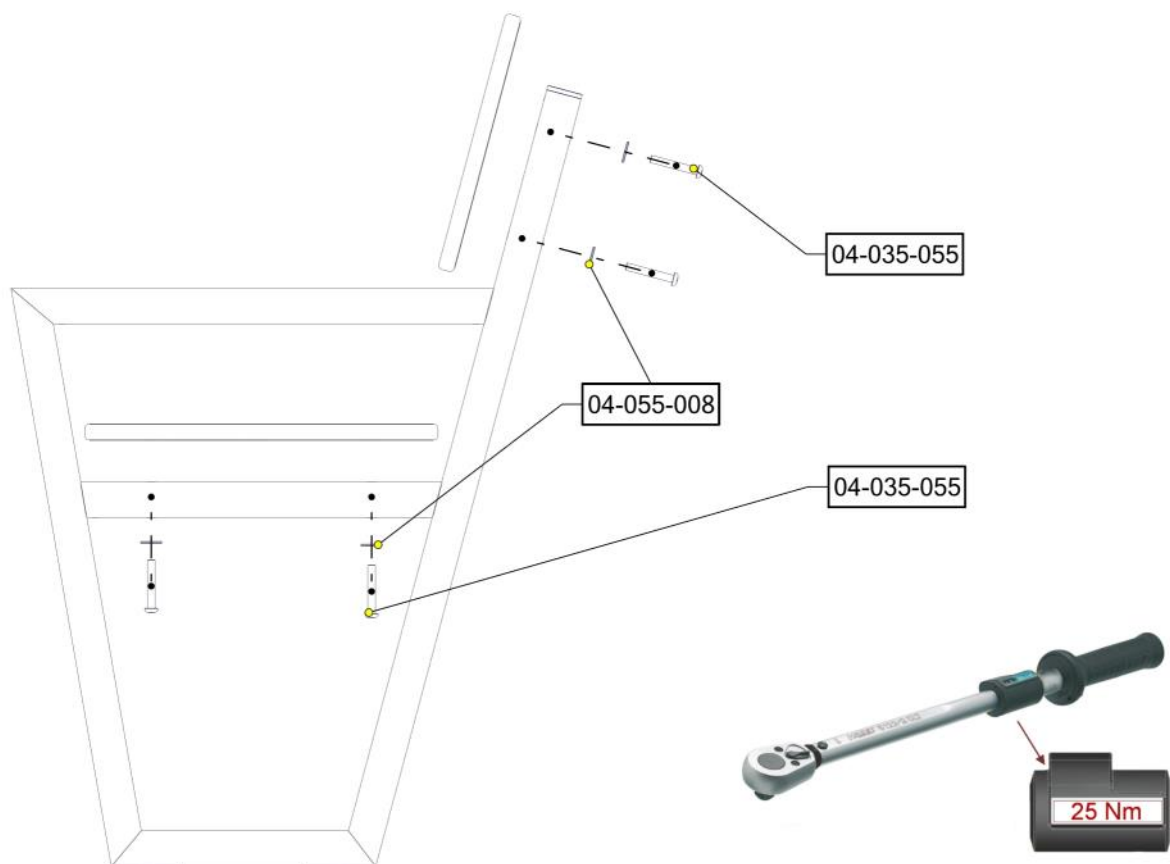
**Boltepakker for / Boltpackage for / Bultpaket för**

Sign. \_\_\_\_\_

Senior frame, Venstre 08-003-161K	Navn	Artnr/ dimensjon	Ant	Lev
	Senior frame venstre Sort	08-003-161	1	
	Unbrako skrue M8x55 linsehode	04-035-055	4	
	Skive stor M10 polyfix	04-055-036	4	

**Montering av lekeapparatet / Assembly instructions / Montering av lekredskapet**


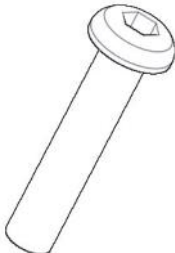
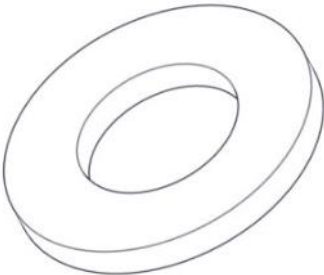
PartName	Artnr	Antall
Unbrako M8x55	04-035-055	4
Skive M8 stor	04-055-008	4
SeniorBenk-Venstre	08-003-161	1





**Boltepakker for / Boltpackage for / Bultpaket för**

Sign. \_\_\_\_\_

Senior frame, Venstre 08-003-161K	Navn	Artnr/ dimensjon	Ant	Lev
	Senior frame venstre Sort	08-003-161	1	
	Unbrako skrue M8x55 linsehode	04-035-055	4	
	Skive stor M10 polyfix	04-055-036	4	