



Monteringsanvisning



Assembly Instructions



Monteringsanvisning

Produkt nr. / Product no. / Produkt nr.

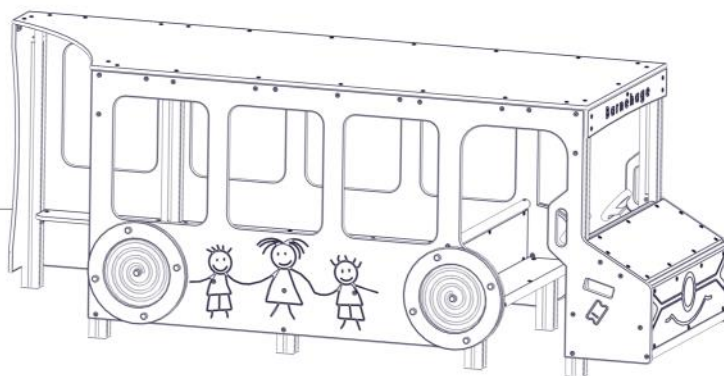
21-370-201

Gul

Ord. nr. _____

Dato. _____

Sign. _____



Søve AS
Grønnvoldveien 290
3830 Ulefoss - Norway
Tlf: +47 35 94 65 65
www.sove.no



Søve AB
EA Rosengrensgatan 32
421 31 Västra Frölunda
Phone: +46 (0)31 773 97 00
www.sove.se

Monteringstips / Assembly Advice / Monteringsstips

N

- Les monteringsanvisningen nøye før montering.

- Monter elementene i rekkefølgen som vist.
- Boltene bør ikke skrues for hardt til før alt er montert, vatret og loddet. Skru så boltene til.
- NB! Ved bruk av drill, kan boltene ryke.
- På grunn av at solen kan gjøre rutsjeflaten veldig varm, bør rutsjebanens utløp vende mot nord-øst eller nord-vest.
- Er lekeutstyret plassert i naturlige ferdselstraséer må området sikres mot gjennomgang.
- Innspringningshinder bør vurderes rundt lekeapparater hvor det er stor bevegelse, f.eks. ved huskestativ.
- Det bør være fritt innsyn til lekeutstyr som er beregnet for barn under 3 år.

NB! Under monteringsarbeidet må utstyr, som ikke er forankret forsvarlig i bakken, sikres slik at det ikke velte.

Området må avstenges under montering av apparatene med sperrebånd eller lignende.

EN

- Read the instruction carefully before assembling the play unit.

- Assemble the components in the sequence shown in these instructions. Fixings must not be fully tightened during assembly. Before casting the foundations, the structure must be level and plumb, at which point all fixings are tightened. PS! If use of drill, the bolts may be wrecked.
- Avoid positioning the slide facing due south because of overheating – ideal positions are facing north-east or north-west. Secure the construction-area to prevent people from walking through it.
- Consider installing barriers around play-equipment which gives rise to a lot of activity – i.e. swings.
- Ensure that clear vision is possible across the play area so that supervision is possible from any position, particularly where children under 3 years of age will be playing.

NB! During assembly of the equipment, ensure that all structures are securely propped, especially when left overnight. Also ensure that equipment is supported

Monteringstips / Assembly Advice / Monteringsstips

S

- Läs monteringsanvisningen noga före montering.

- Montera delarna i den ordningen som anvisas
- Skruvarna bör inte skruvas för hårt tills allt är monterat, i våg och lodat.











OBS! Används elektrisk skruvdragare, kan bulten gå sönder. Hårdra därför manuellt!

- Solen kan göra att rutchbanan blir väldigt varm. Banans nedfart rekommenderas att vändas i norrlig riktning
- Om lekplatsen placeras vid en gångväg mm bör området säkras mot genomfart av gående och cyklister.
- Insprängningshinder bör placeras runt lekutrustning med stor rörelse, t ex, gungställning.
- Det bör vara fri insyn till lekutrustning beräknat till barn under 3 år.

OBS! Under monteringsarbete bör utrustningen som inte ska förankras i marken, ställs så att den inte kan välta.

Området måste spärras när lekutrustningen byggs upp, med avspärrningsband eller liknande.

Nødvendig verktøy / Tools required / Nödvändiga verktyg

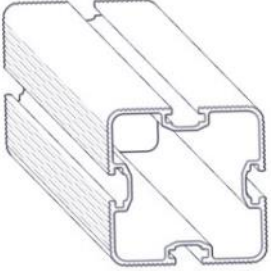
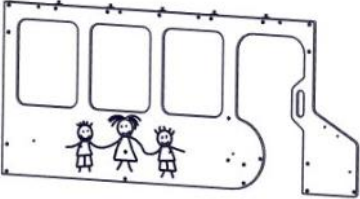
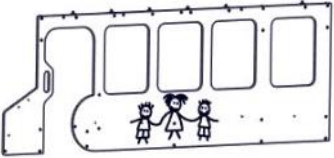

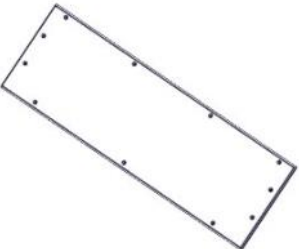
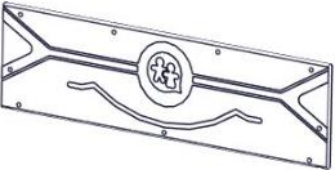
<p>(N)</p> <p>(EN)</p> <p>(S)</p>	<p>(A)</p> 	<p>(B)</p>  <p>Torx Nr 45</p>	<p>(C)</p> <p>5 mm 6 mm</p> 	<p>(D)</p> 	<p>(E)</p> 
		<p>Metermål Metric measure Tumstock</p> 	<p>Ø11mm Bor Ø11mm Drill Ø11mm Borr</p> 	<p>Merkebånd Mark ribbon Märkeband</p> 	<p>13 + 17mm</p> 

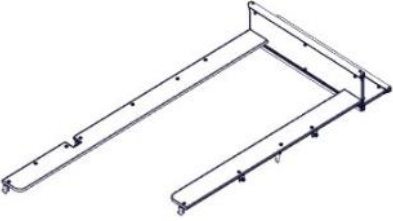

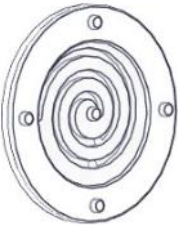
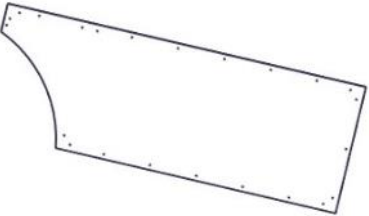


Nødvendig antall personer / Number of persons required / Rekommenderad antal personer


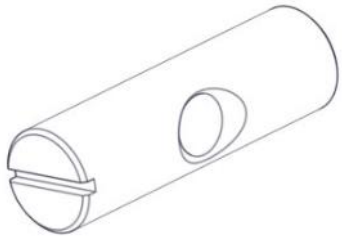

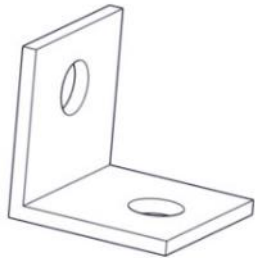
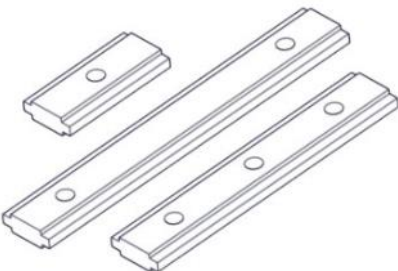
<p>(N)</p> <p>(EN)</p> <p>(S)</p>	
-----------------------------------	---

Anbefalt arealbehov ved montering / Recommended working space / Rekommenderad arealbehov vid montering

<p>(N)</p> <p>(EN)</p> <p>(S)</p>	
-----------------------------------	--




Boltepakker for / Boltpackage for / Bultpaket för		Sign. _____		
21-370-201 Gul	Navn	Artnr/ dimensjon	Ant	Lev
	Stolpe 70x70 Lengde = 896 (600-296) Stolpe 70x70 Lengde = 864 (600-264) Stolpe 70x70 Lengde = 1700 (600-1100)	SFA5123 SFA5123 SFA5123	2 2 5	
	Side kort Gul	07-520-843K (se egen delmontering)	1	
	Side lang Gul	07-520-844K (se egen delmontering)	1	
	Dashboard buss med 2 ratt Grå	07-520-820K (se egen delmontering)	1	
	Panser buss Gul	07-520-841	1	
	Grill buss Gul	07-520-840	1	

Boltepakker for / Boltpackage for / Bultpaket för		Sign. _____		
21-370-201 Gul	Navn	Artnr/ dimensjon	Ant	Lev
	Benk buss Grå	07-520-827K (se egen delmontering)	1	
	Baklys buss Gul	07-520-842K (se egen delmontering)	1	
	Hjul buss	07-520-834K (se egen delmontering)	4	
	Tak buss Grå	07-520-835	1	
	Sign buss Gul	07-520-845K (se egen delmontering)	1	
	Produktmerke	00-100-400 (montert hos Søve)	0	

Boltepakker for / Boltpackage for / Bultpaket för		Sign. _____		
21-370-201 Gul	Navn	Artnr/ dimensjon	Ant	Lev
	Torx M8x12 Torx M8x35 Torx M8x40 Torx M8x30	04-000-012 04-000-035 04-000-040 04-000-030	35 2 10 12	
	Hylsemutter Ø12x40 1xM8	04-019-040	10	
	Møbelknapp M8x11	04-030-011	35	
	Vinkel 35x35x35x3 11mm hull	04-070-036	18	
	Brikke 90 1xM8 Brikke 120 1xM8	04-060-090 04-060-120	12 2	


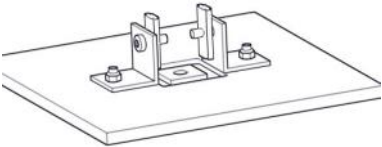
Boltepakker for / Boltpackage for / Bultpaket för

Sign. _____.

21-370-201 Gul	Navn	Artnr/ dimensjon	Ant	Lev
	Sperrerør med leppe L=940 Sort	00-400-194	1	
	Piano hengsel	07-500-816	1	
	Sperrerør L=940 Med hull begge sider sort	00-400-195	4	

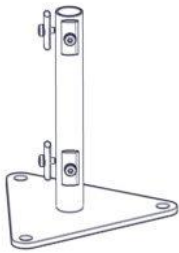
Boltepakker for / Boltpackage for / Bultpaket för

Sign. _____

21-370-201 Gul	Navn	Artnr/ dimensjon	Ant	Lev
	Fundament Støp			
	Støpefundament 70x70 stolpe	00-003-112K (se egen delmontering)	9	
	Fundament Nedgravning			
	Nedgravings fundament 70x70 Stolpe	07-510-207K (Se egen delmontering)	9	

Boltepakker for / Boltpackage for / Bultpaket för

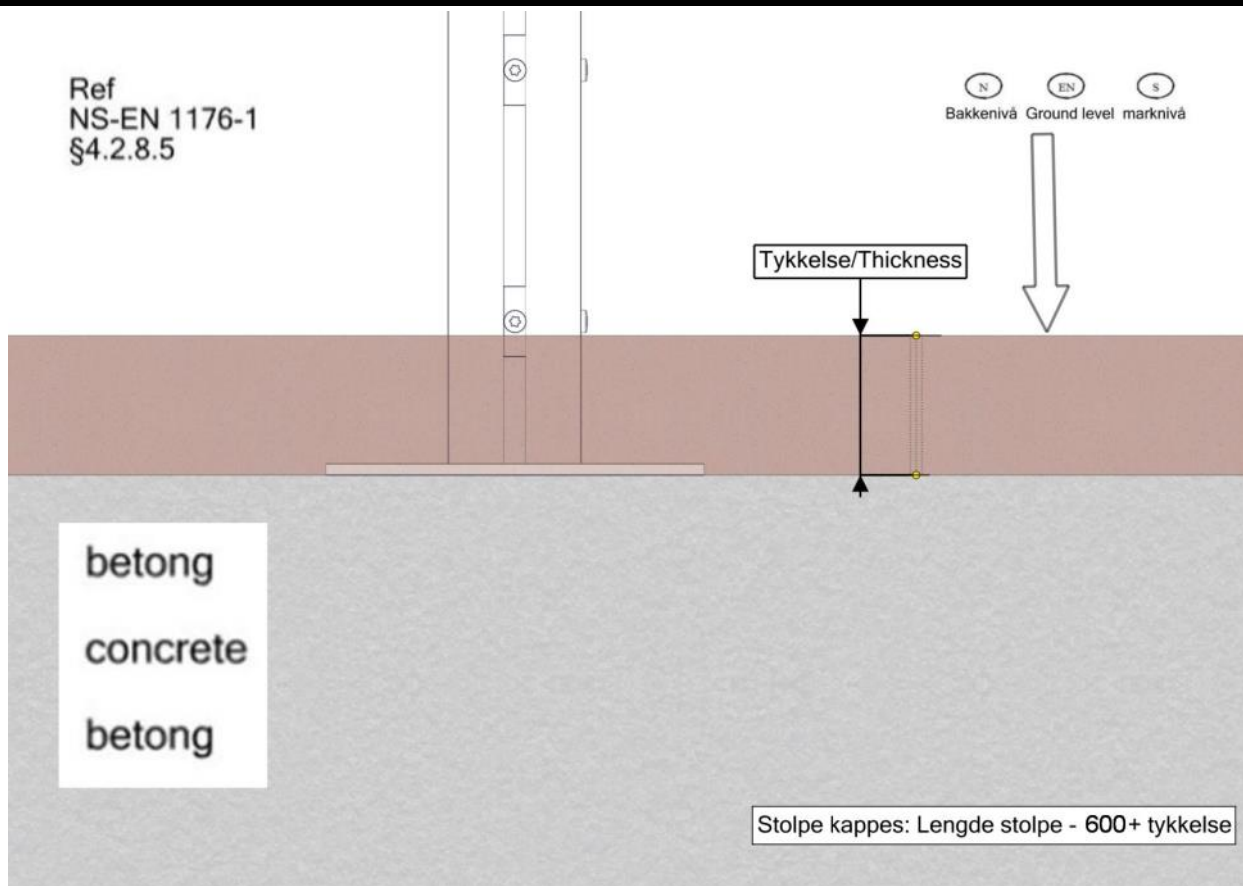
Sign. _____

21-370-201 Gul	Navn	Artnr/ dimensjon	Ant	Lev
Overflate montering				
	Fundament 70x70 stolpe for betongdekke	00-003-129K (se egen delmontering)	9	
	Korte bolt	00-003-132K (se egen delmontering)	10	

Ref
NS-EN 1176-1
§4.2.8.5

N EN S
Bakkenivå Ground level marknivå

Tykkelse/Thickness

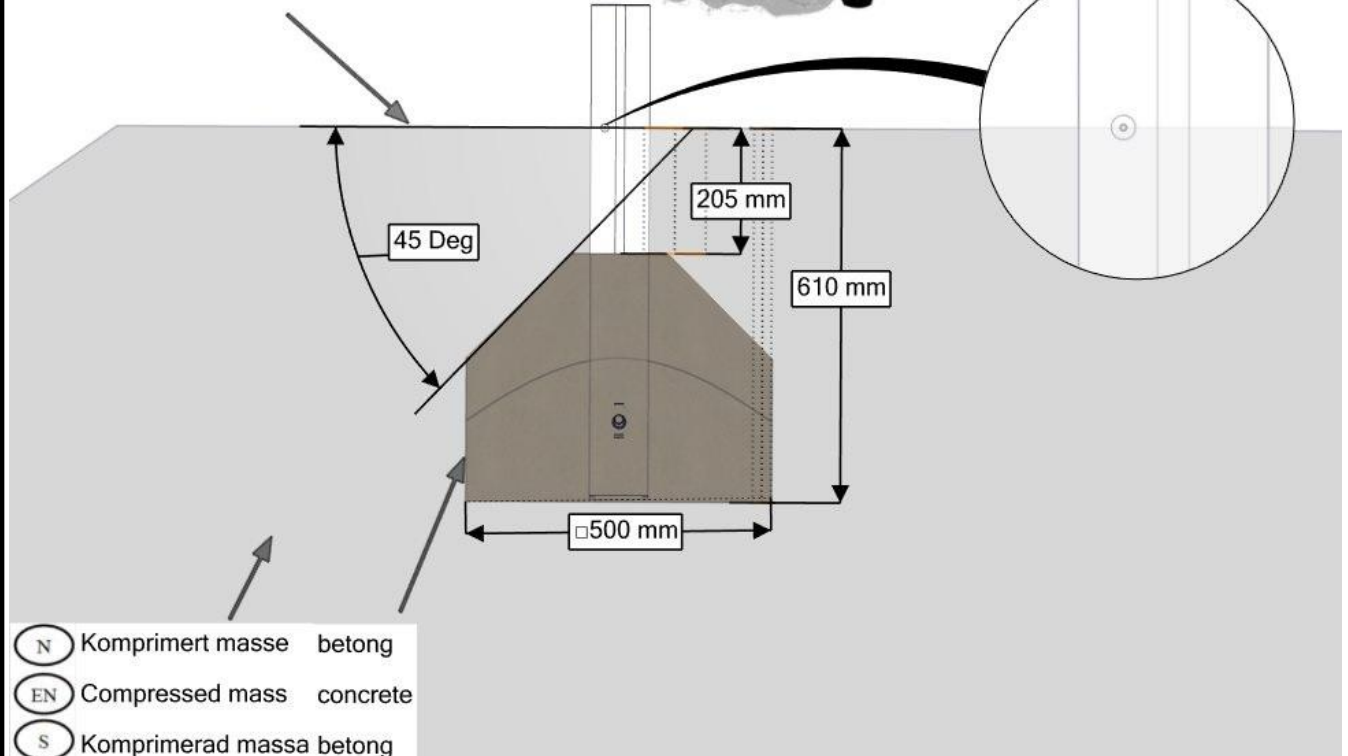


Stolpe kappes: Lengde stolpe - 600+ tykkelse

Fundamentering med betong / Foundation concrete / Förankring med betong

- (N) Støtdempende materialer Ref NS-EN 1176-1
- (EN) Impact attenuating materials §4.2.8.5
- (S) Støtdämpande material

- (N) Bakkenivå
- (EN) Ground level
- (S) marknivå

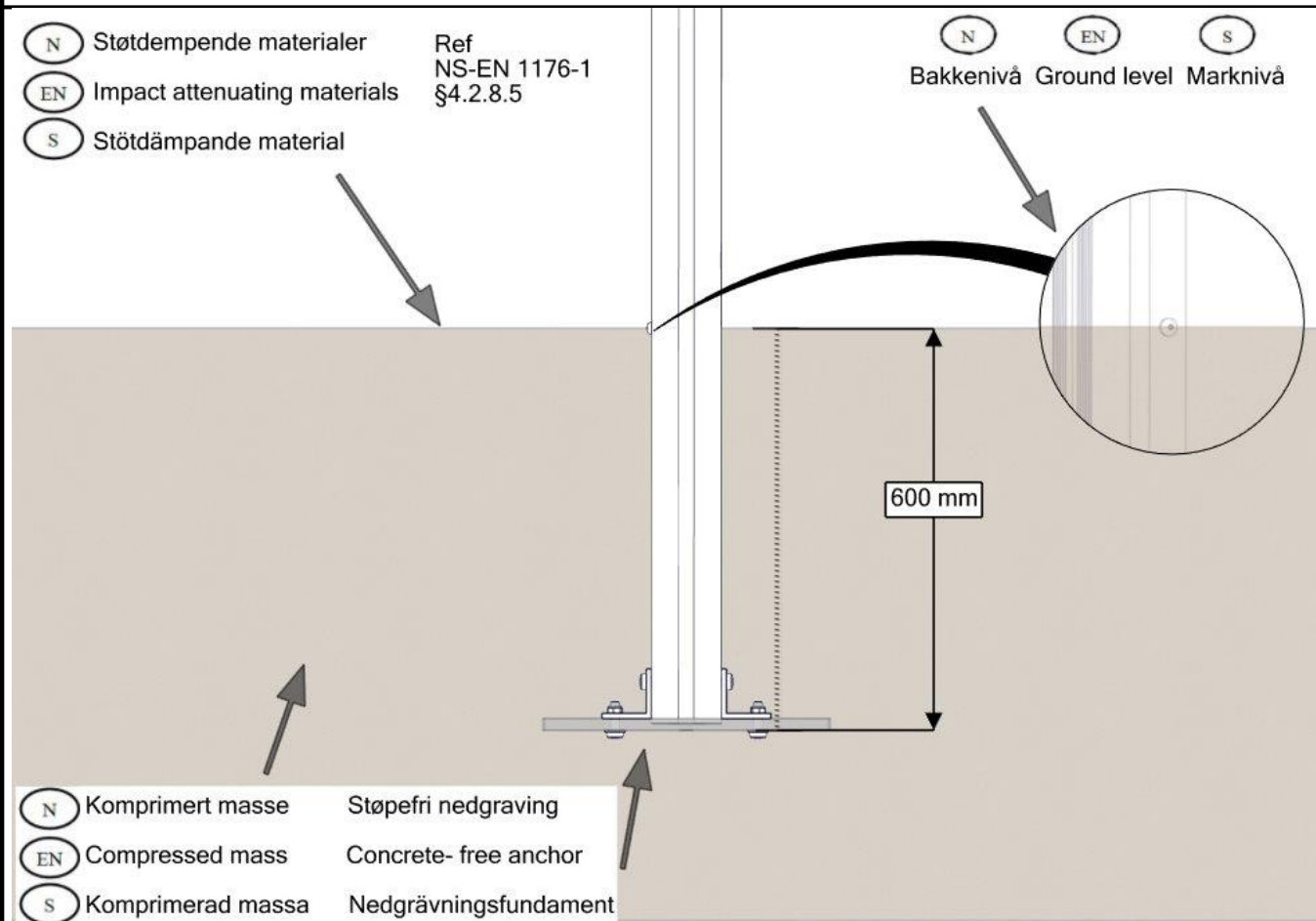


- (N) Komprimert masse betong
- (EN) Compressed mass concrete
- (S) Komprimerad massa betong

Fundamentering uten betong / Foundation without concrete / Förankring utan betong

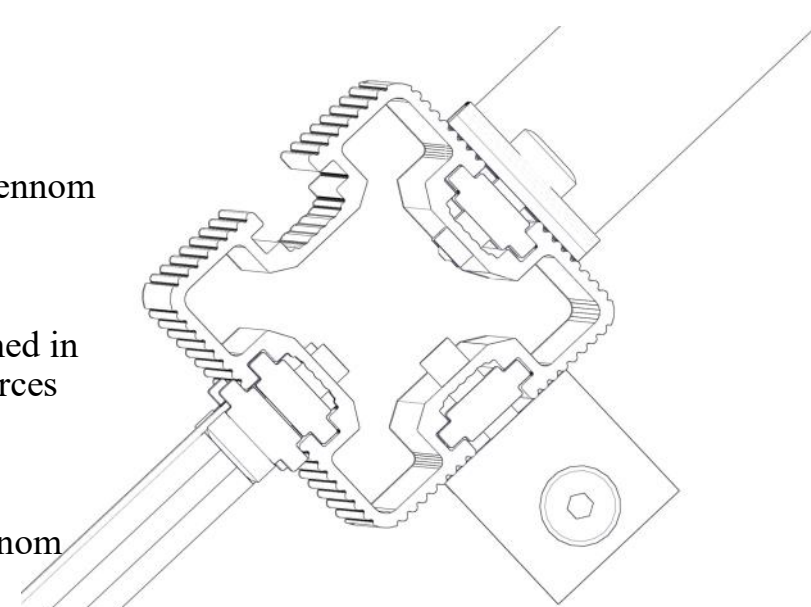
- (N) Støtdempende materialer Ref NS-EN 1176-1
- (EN) Impact attenuating materials §4.2.8.5
- (S) Støtdämpande material

- (N) Bakkenivå
- (EN) Ground level
- (S) Marknivå

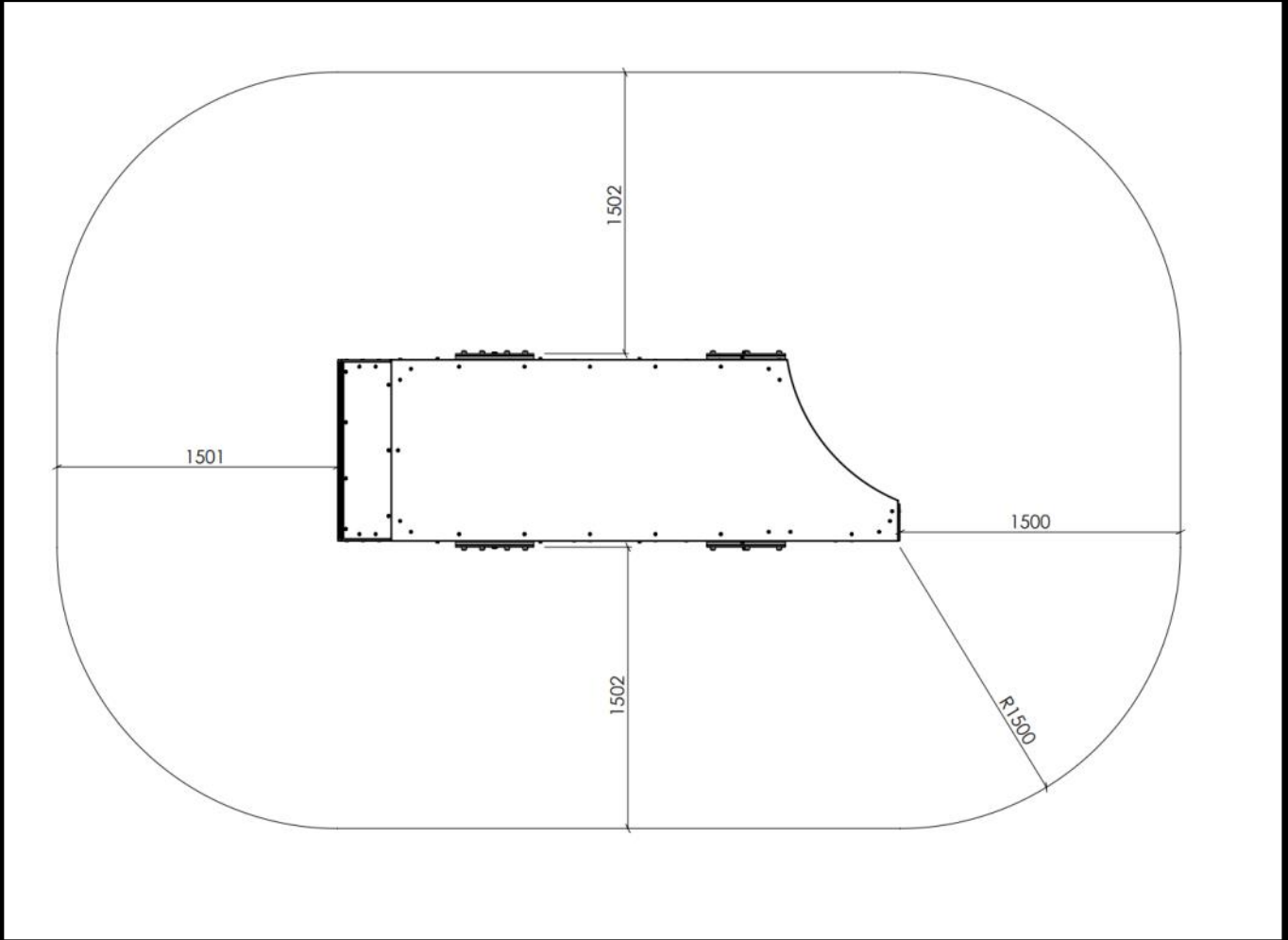


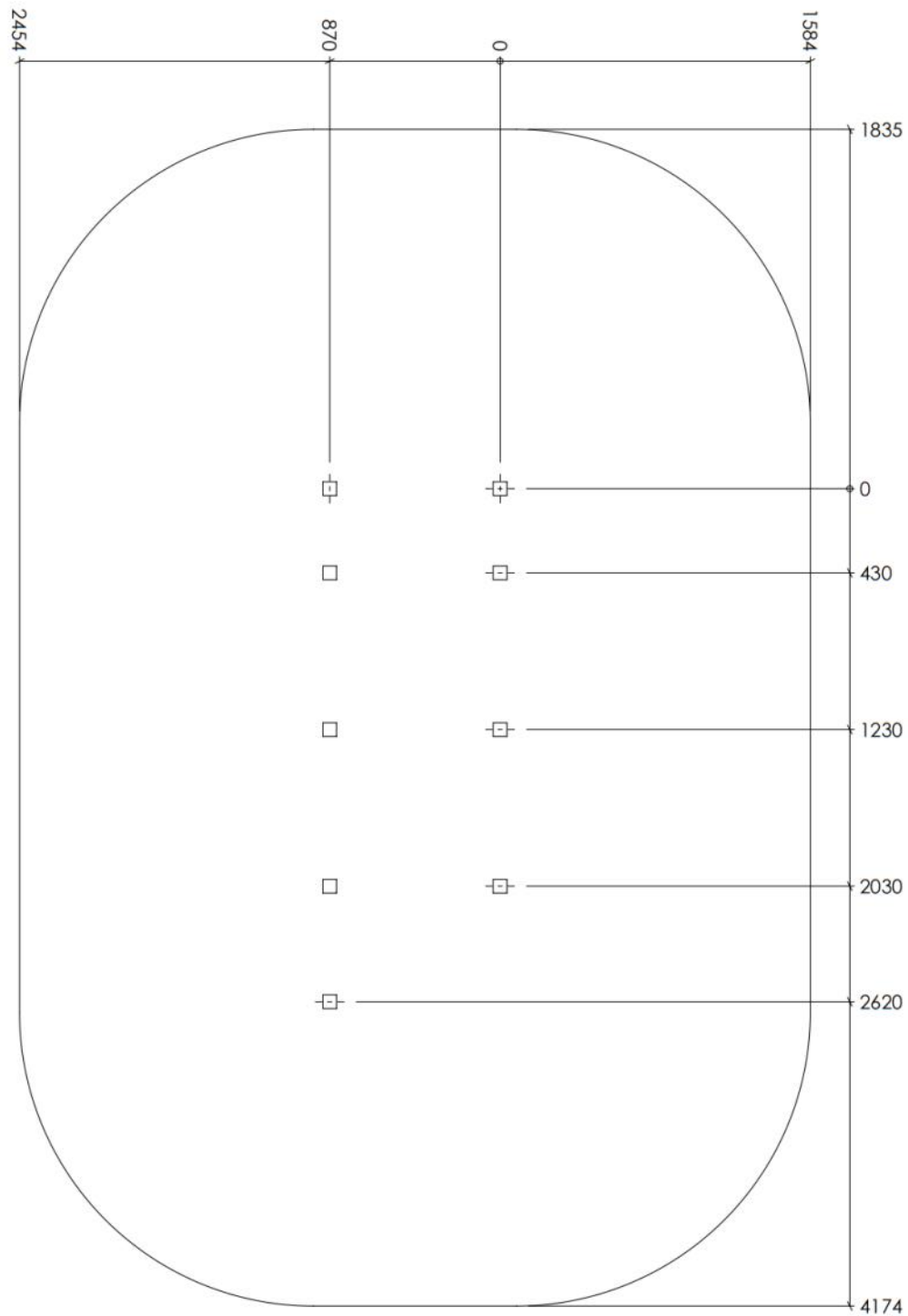
- (N) Komprimert masse Støpefri nedgraving
- (EN) Compressed mass Concrete-free anchor
- (S) Komprimerad massa Nedgravningsfundament

NO	Betongkvalitet	C25/30		
SE	Betongkvalitet			
EN	Concrete quality			
NO	Mengde betong		2,6	m ³
SE	Mängd betong			
EN	Amount of concrete			
NO	Fundament størrelse		0,5 x 0,5 x 0,4	m
SE	Stiftelsestorlek			
EN	Foundation size			
NO	For sikkerhet må fundamentene med sand eller myk jord være minst 50% større i areal			
SE	För säkerheten måste grunden med sand eller mjuk jord vara minst 50% större i området			
EN	For safety, the foundations with sand or soft soil must be at least 50% larger in area			
NO	Tyngste element	07-520-835	48,9	Kg
SE	Tyngsta element			
EN	Heaviest element			
NO	Største element	07-520-844	3x1,1x0,015	m
SE	Största element			
EN	Biggest element			

<p>N</p>	<p>Bolten skrues HELT igjennom aluminiumen. Maks moment: 30Nm</p>	
<p>EN</p>	<p>The bolt must be tightened in to the post, so that it peirces the aluminium Max torque: 30Nm</p>	
<p>S</p>	<p>Bulten skruvas HELT genom aluminiumen. Maks vridmoment: 30Nm</p>	

Sikkerhetszone / Safety zone / Säkerhetszon



Plassering av forankringer / Ground plan / Placering av

N

Alle mål er oppgitt i millimeter

EN

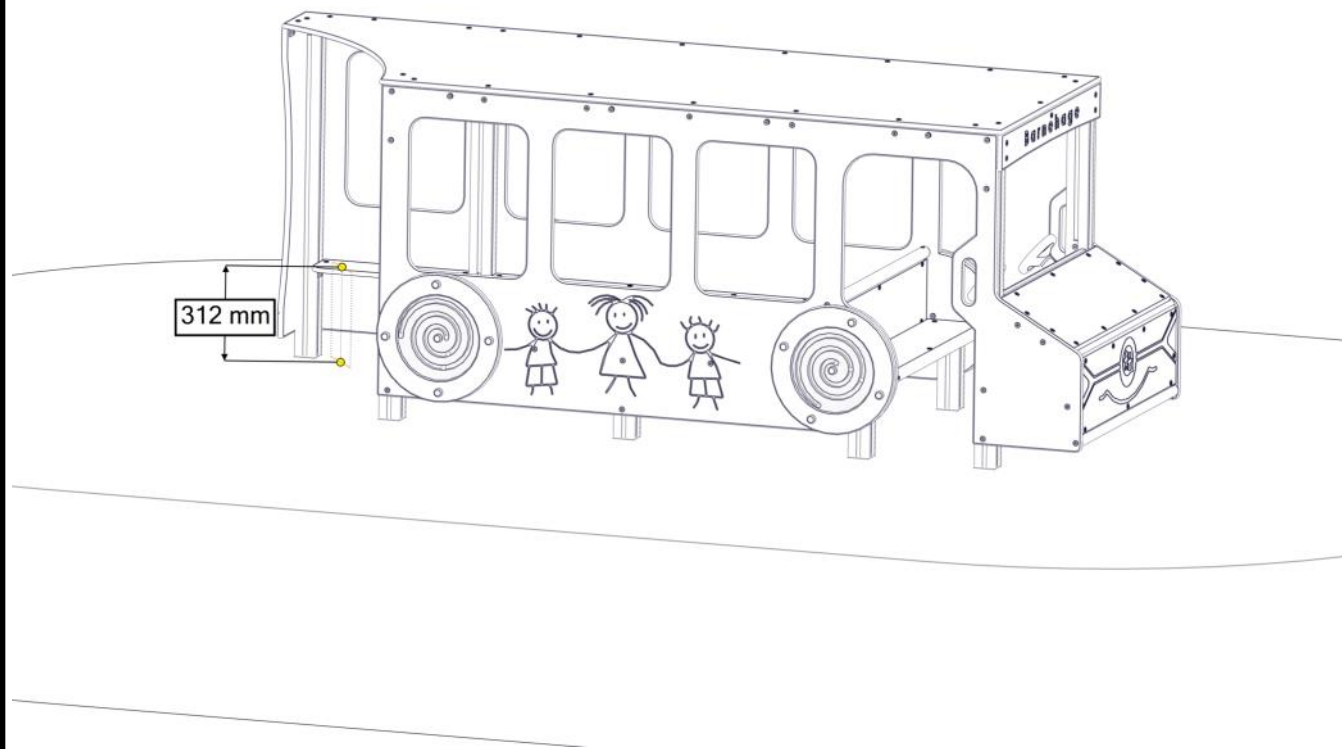
Scale measured in mm

S

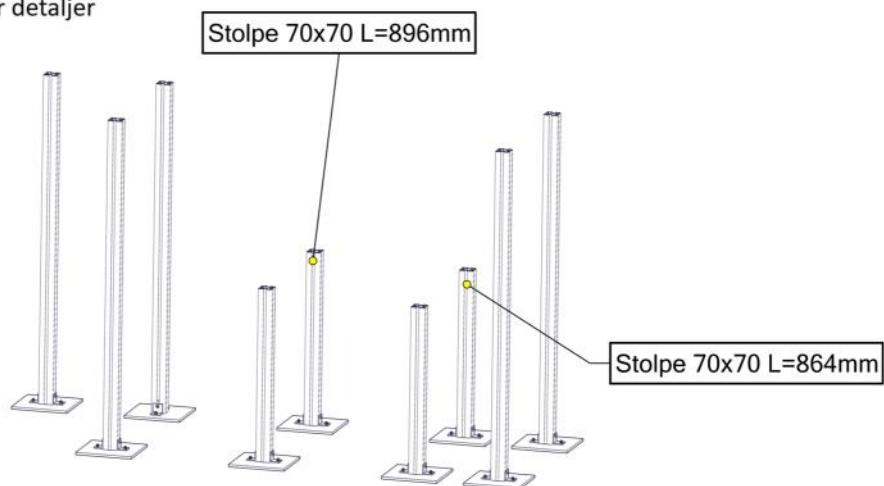
Alla mått är i millimeter.

Montering av lekeapparatet / Assembly instructions / Montering av lekredskapet

Fallhøyde < 0,5 meter



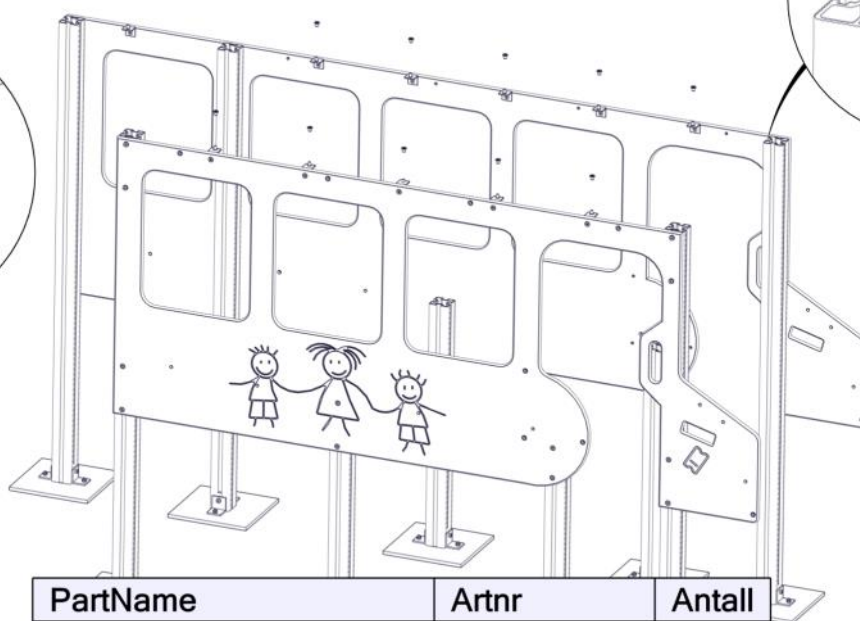
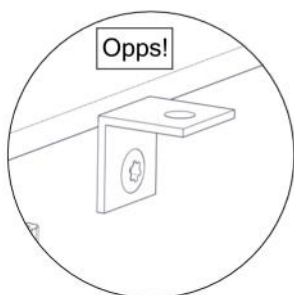
Se separat delmontering for detaljer
See separate assembly for details
Se separata delmontering för detaljer



PartName	Artnr	Antall
Fundament skive 70x70 stolpe	07-510-207K	9
Stolpe 70x70 L=864mm	SFA5123/1	2
Stolpe 70x70 L=896mm	SFA5123/1	2
Stolpe 70x70 L=1600	SFA5123/1	4

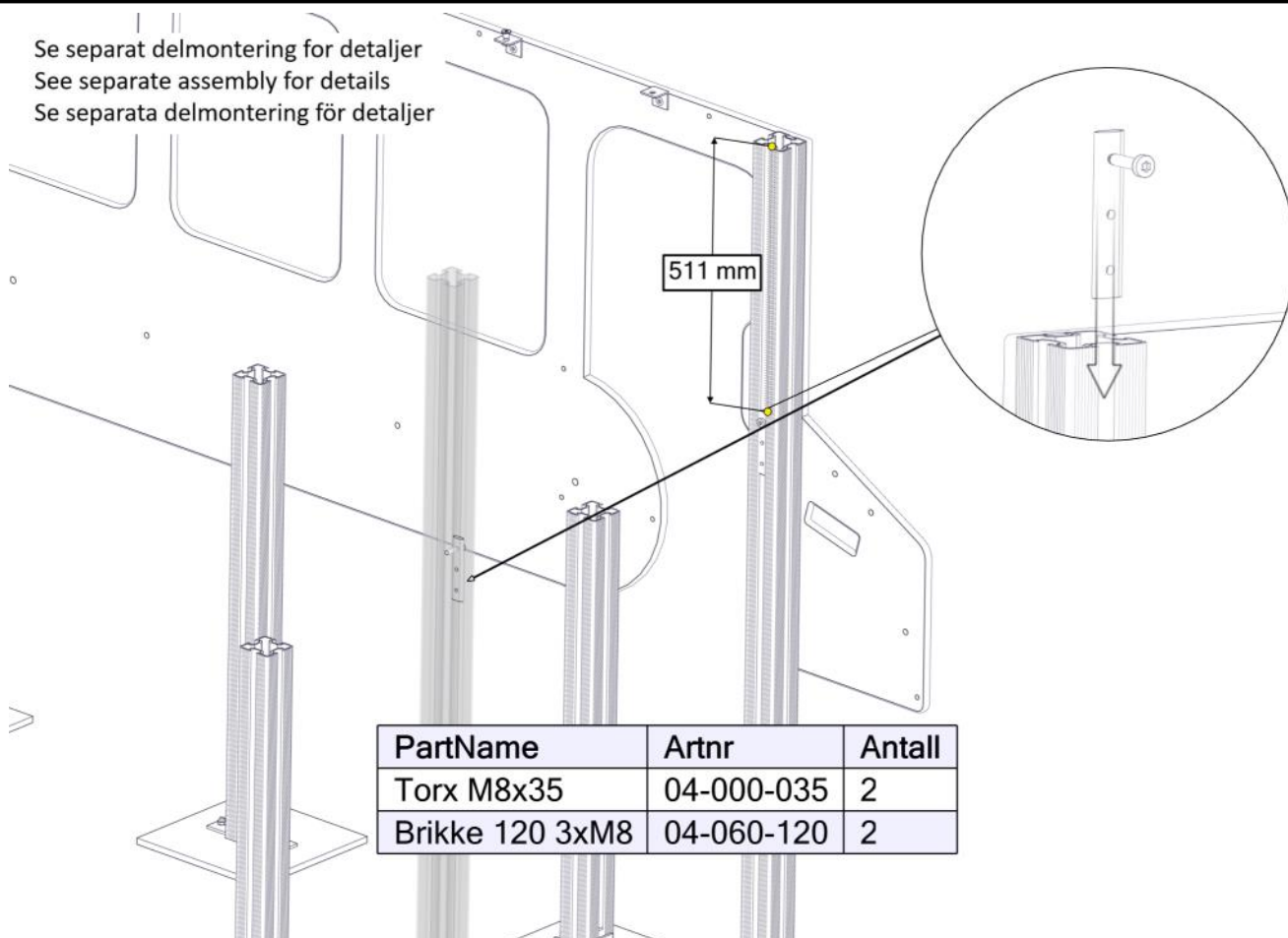
Montering av lekeapparatet / Assembly instructions / Montering av lekredskapet

Se separat delmontering for detaljer
 See separate assembly for details
 Se separata delmontering för detaljer



PartName	Artnr	Antall
Side_kort,Buss, komplett	07-520-843K	1
Side_lang,Buss, komplett	07-520-844K	1

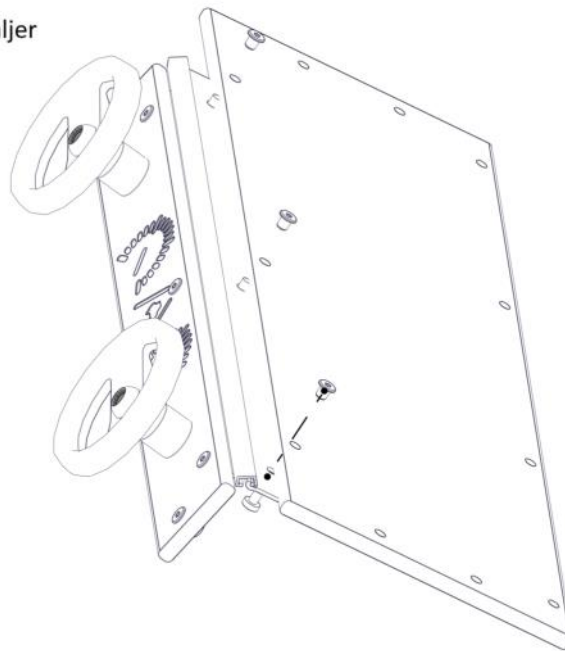
Se separat delmontering for detaljer
 See separate assembly for details
 Se separata delmontering för detaljer



PartName	Artnr	Antall
Torx M8x35	04-000-035	2
Brikke 120 3xM8	04-060-120	2

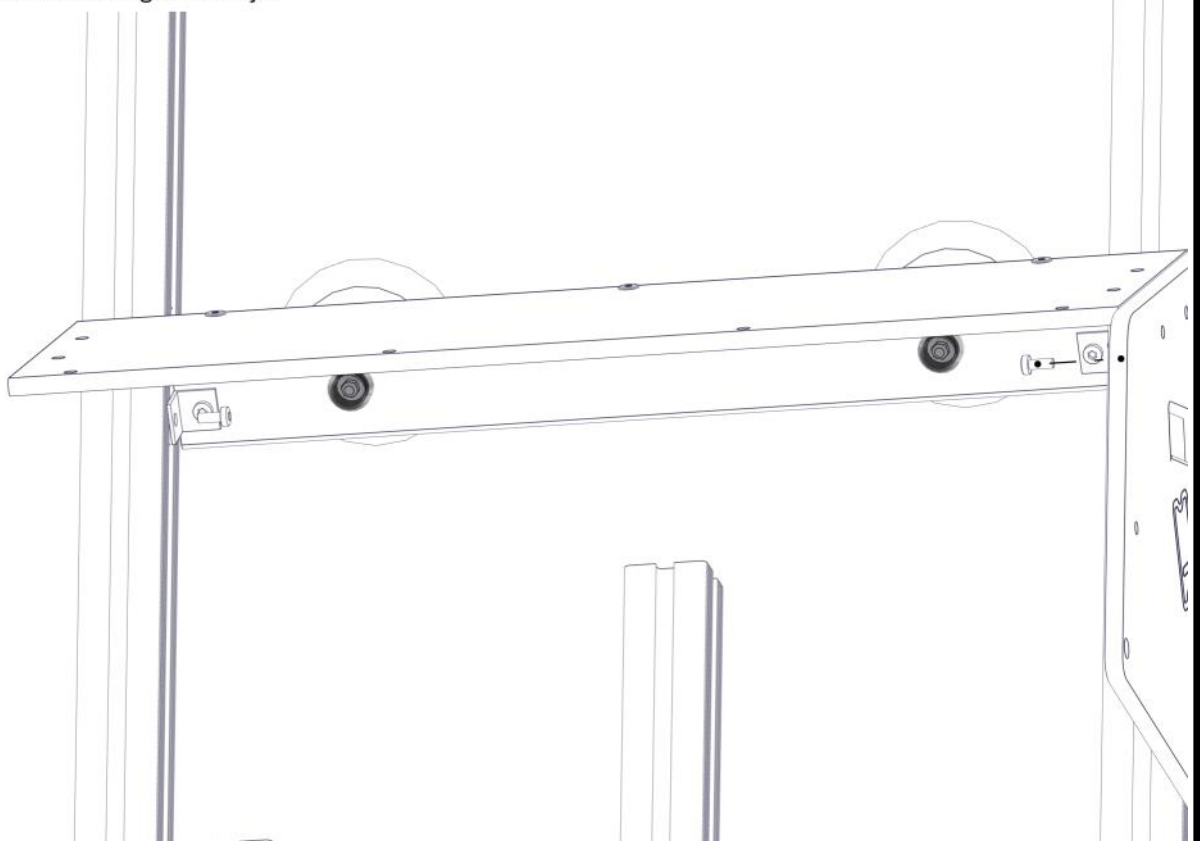
Montering av lekeapparatet / Assembly instructions / Montering av lekredskapet

Se separat delmontering for detaljer
 See separate assembly for details
 Se separata delmontering för detaljer

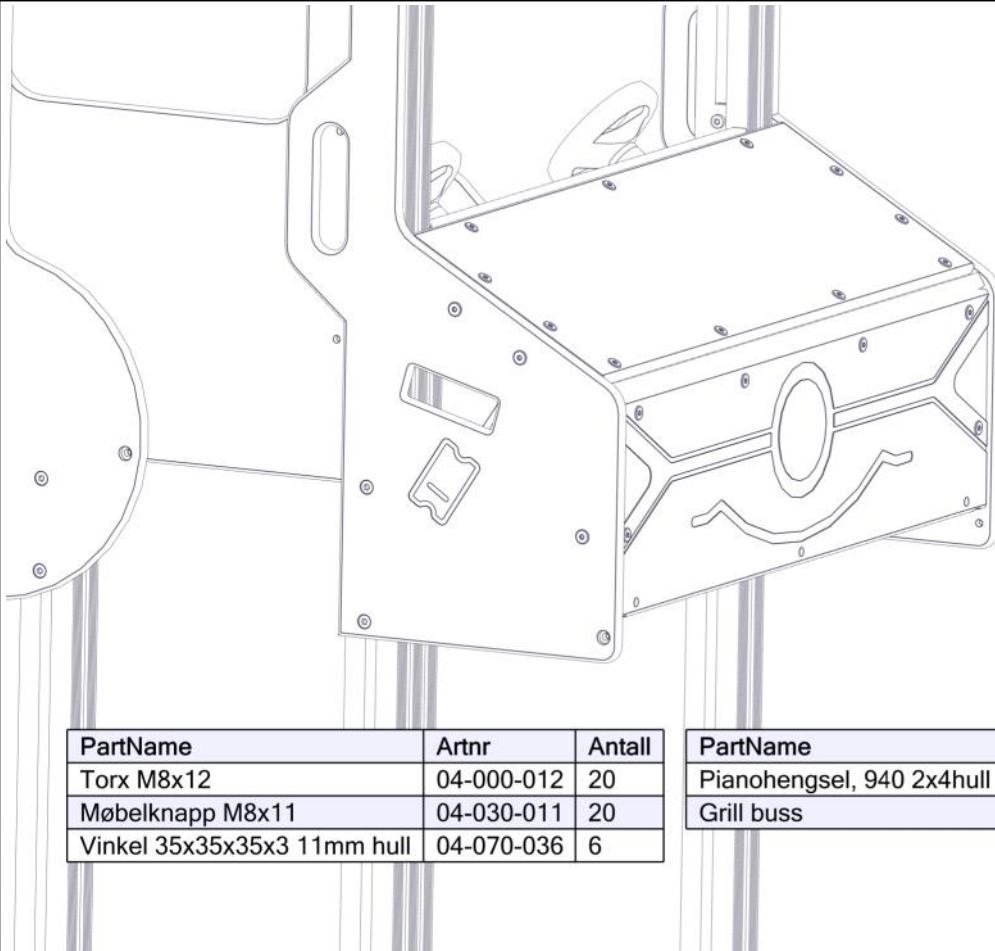


PartName	Artnr	Antall
Dashbord-buss	07-520-820K	1
Panser_Buss_HPL	07-520-841	1

Se separat delmontering for detaljer
 See separate assembly for details
 Se separata delmontering för detaljer

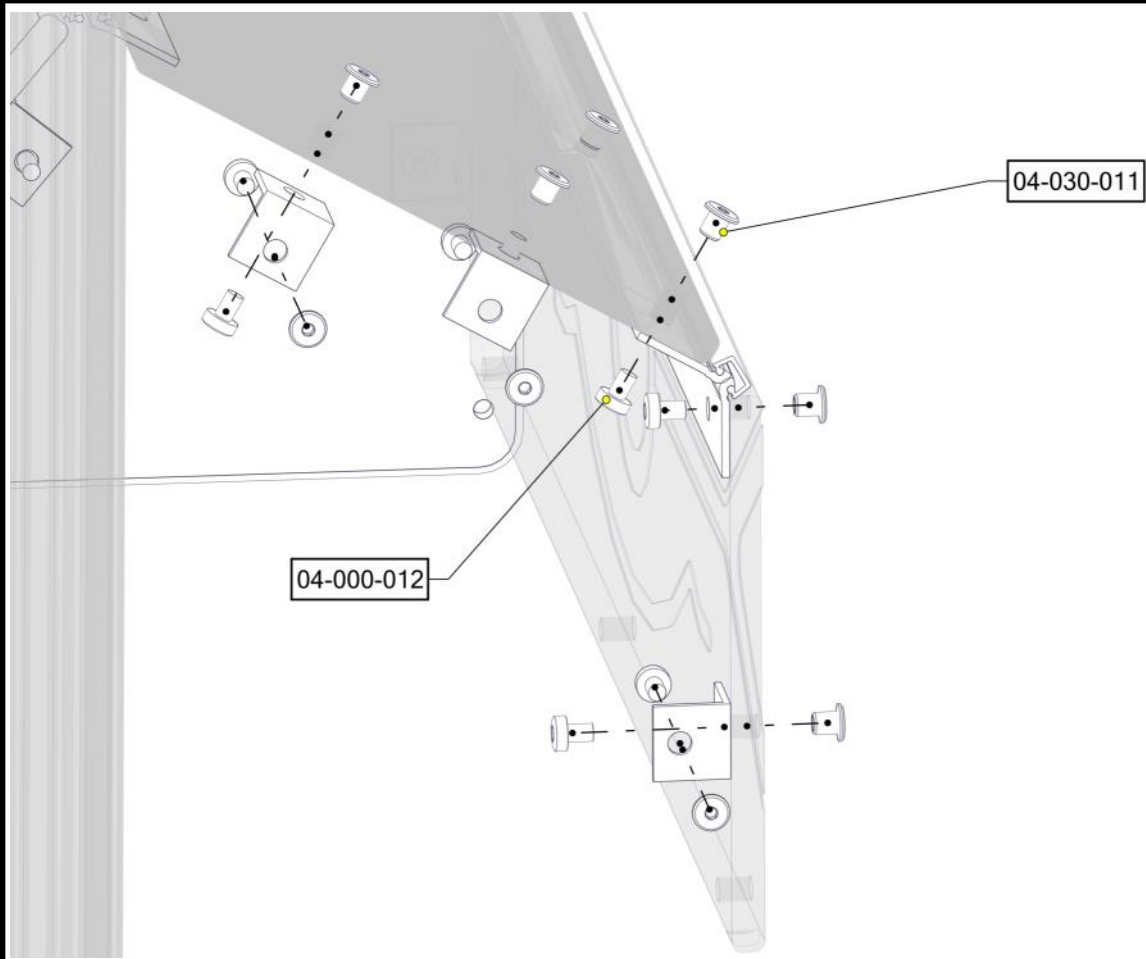


Montering av lekeapparatet / Assembly instructions / Montering av lekredskapet

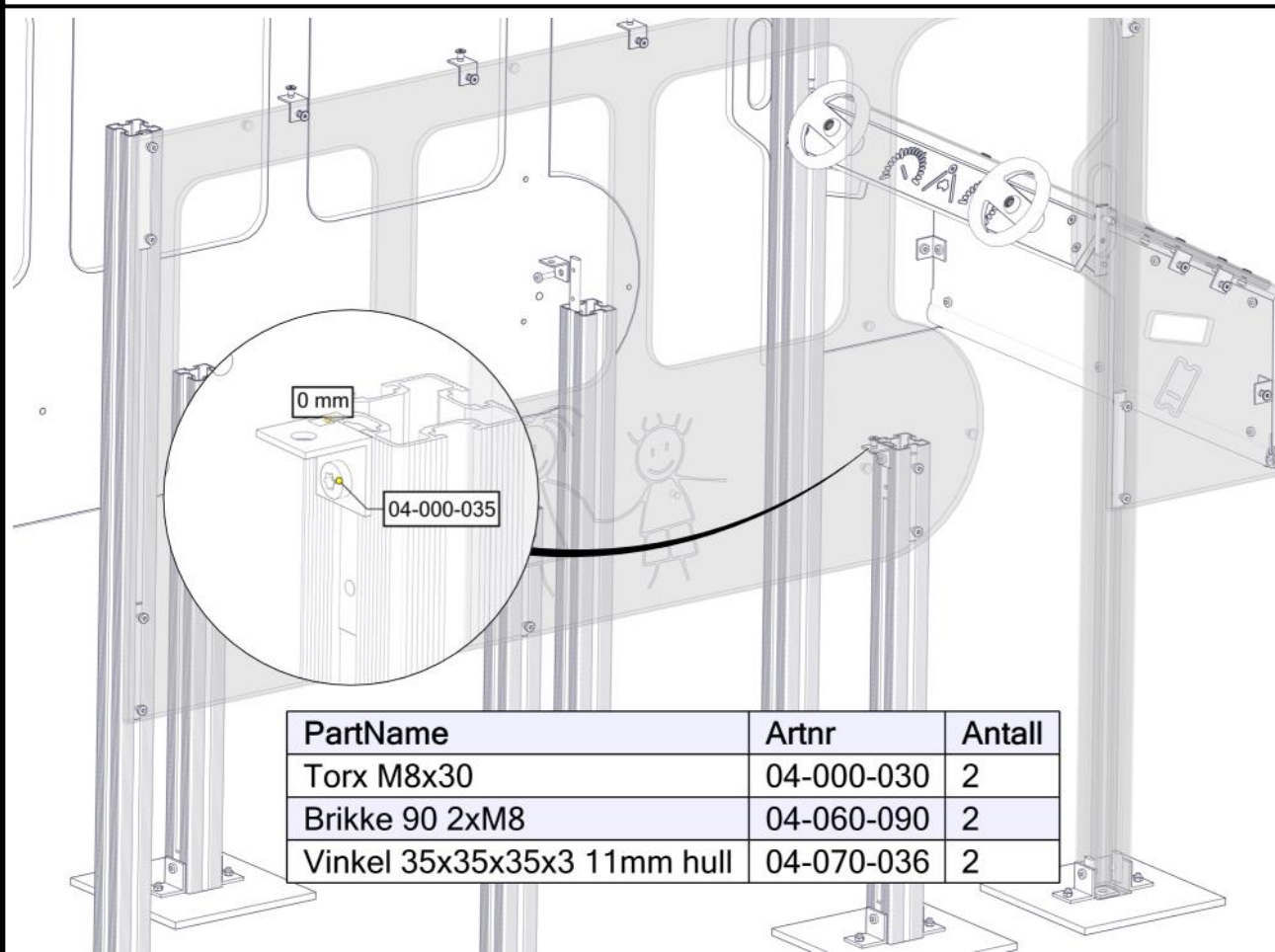
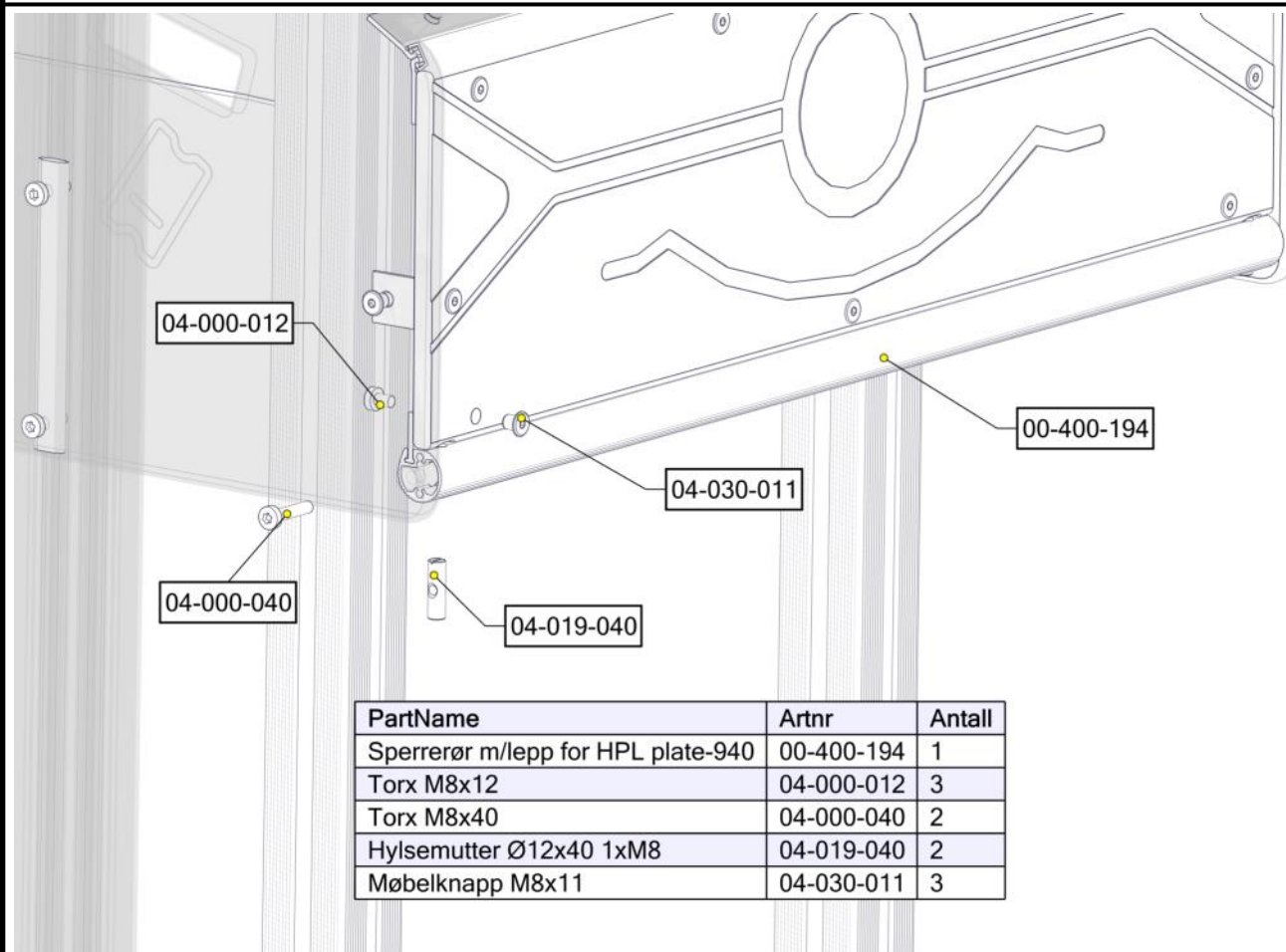


PartName	Artnr	Antall
Torx M8x12	04-000-012	20
Møbelknapp M8x11	04-030-011	20
Vinkel 35x35x35x3 11mm hull	04-070-036	6

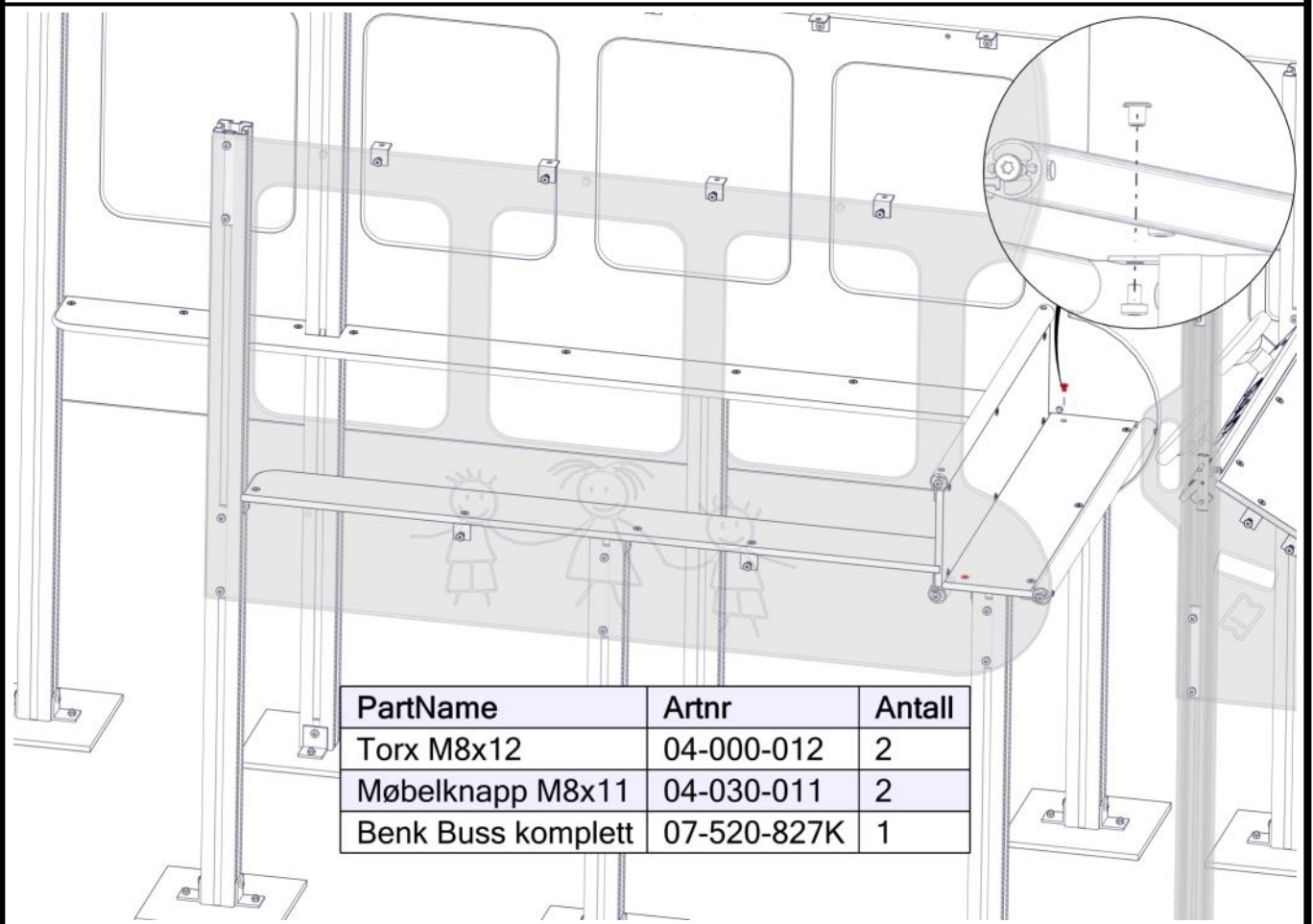
PartName	Artnr	Antall
Pianohengsel, 940 2x4hull	07-500-816	1
Grill buss	07-520-840	1



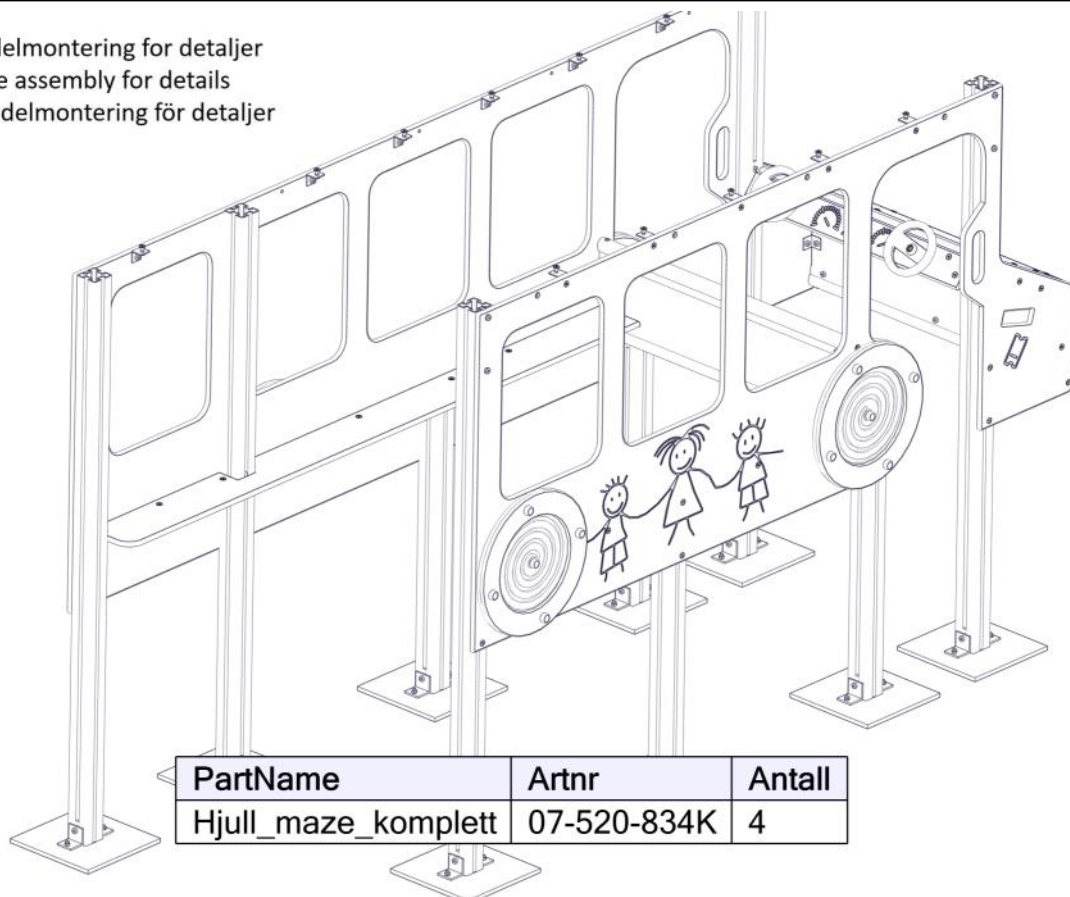
Montering av lekeapparatet / Assembly instructions / Montering av lekredskapet



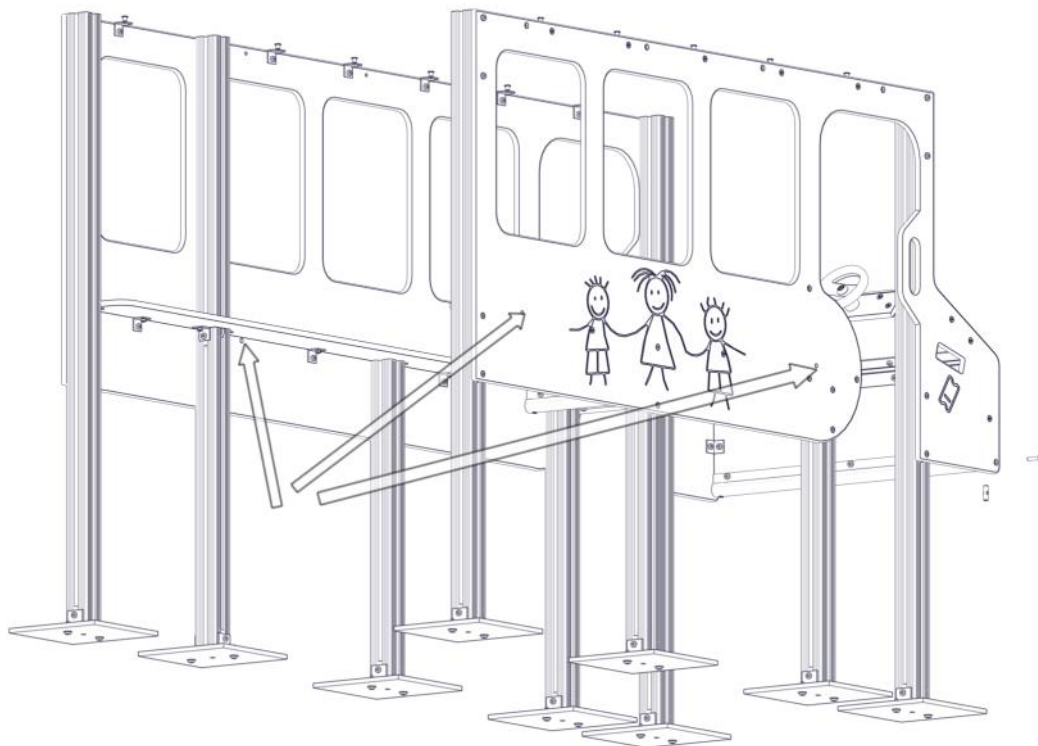
Montering av lekeapparatet / Assembly instructions / Montering av lekredskapet



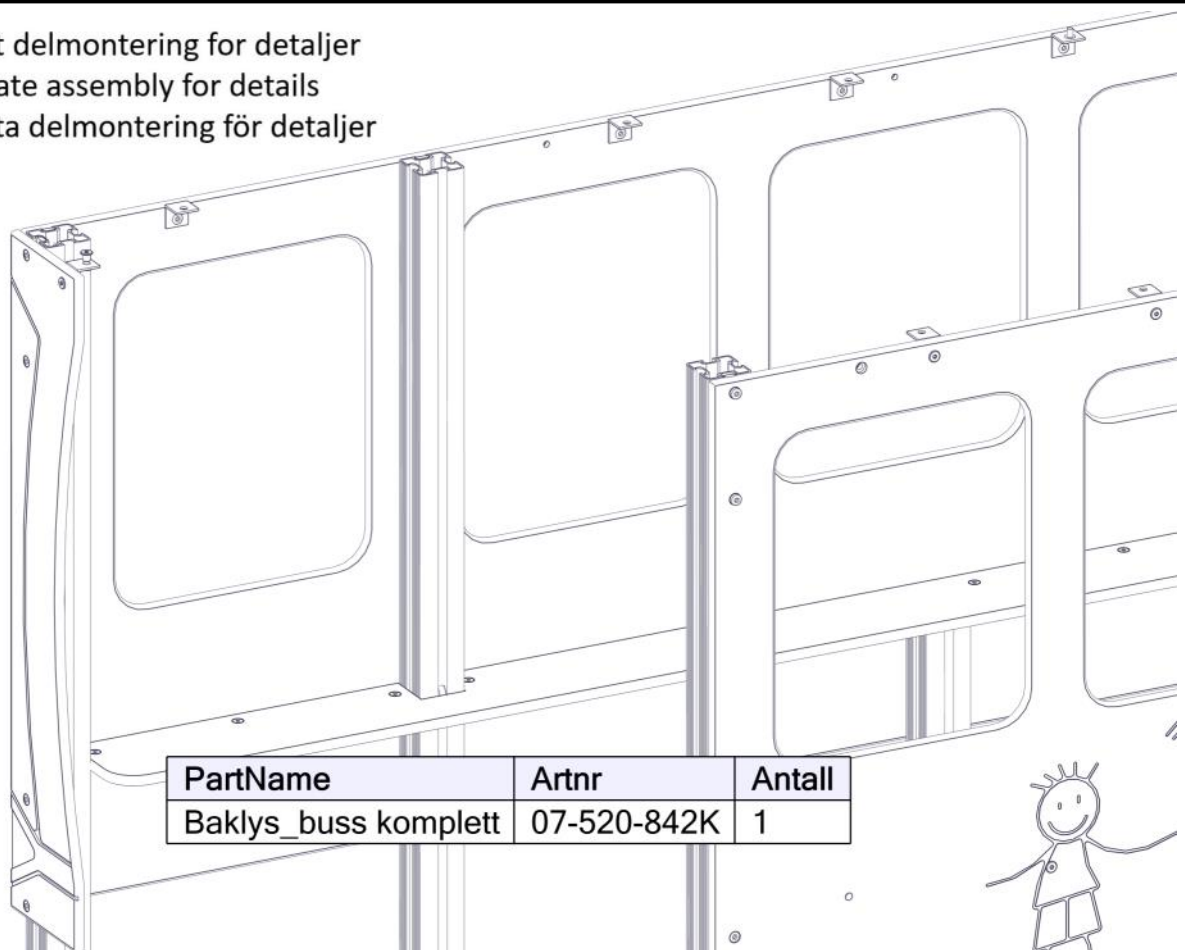
Se separat delmontering for detaljer
 See separate assembly for details
 Se separata delmontering för detaljer



Montering av lekeapparatet / Assembly instructions / Montering av lekredskapet

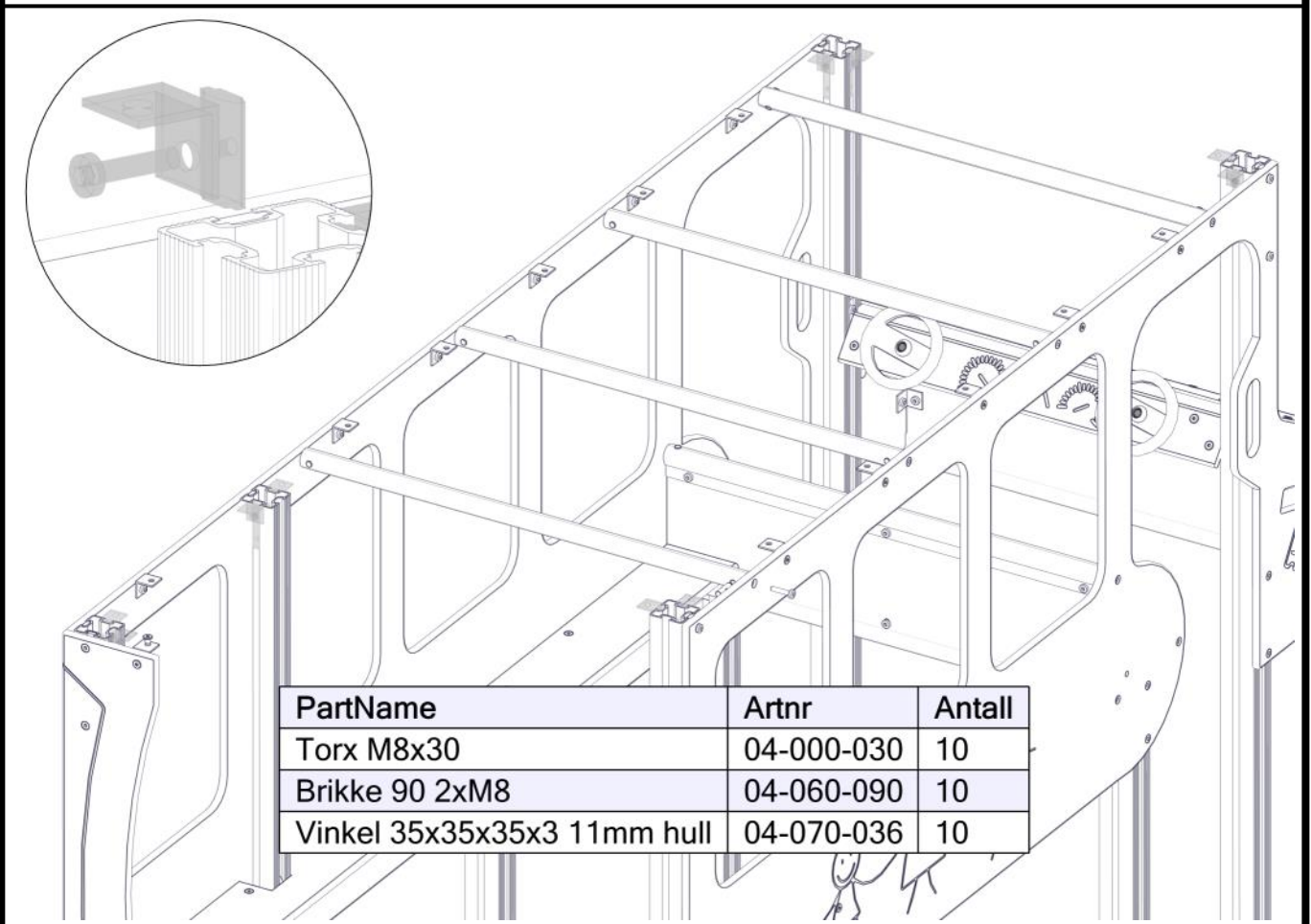
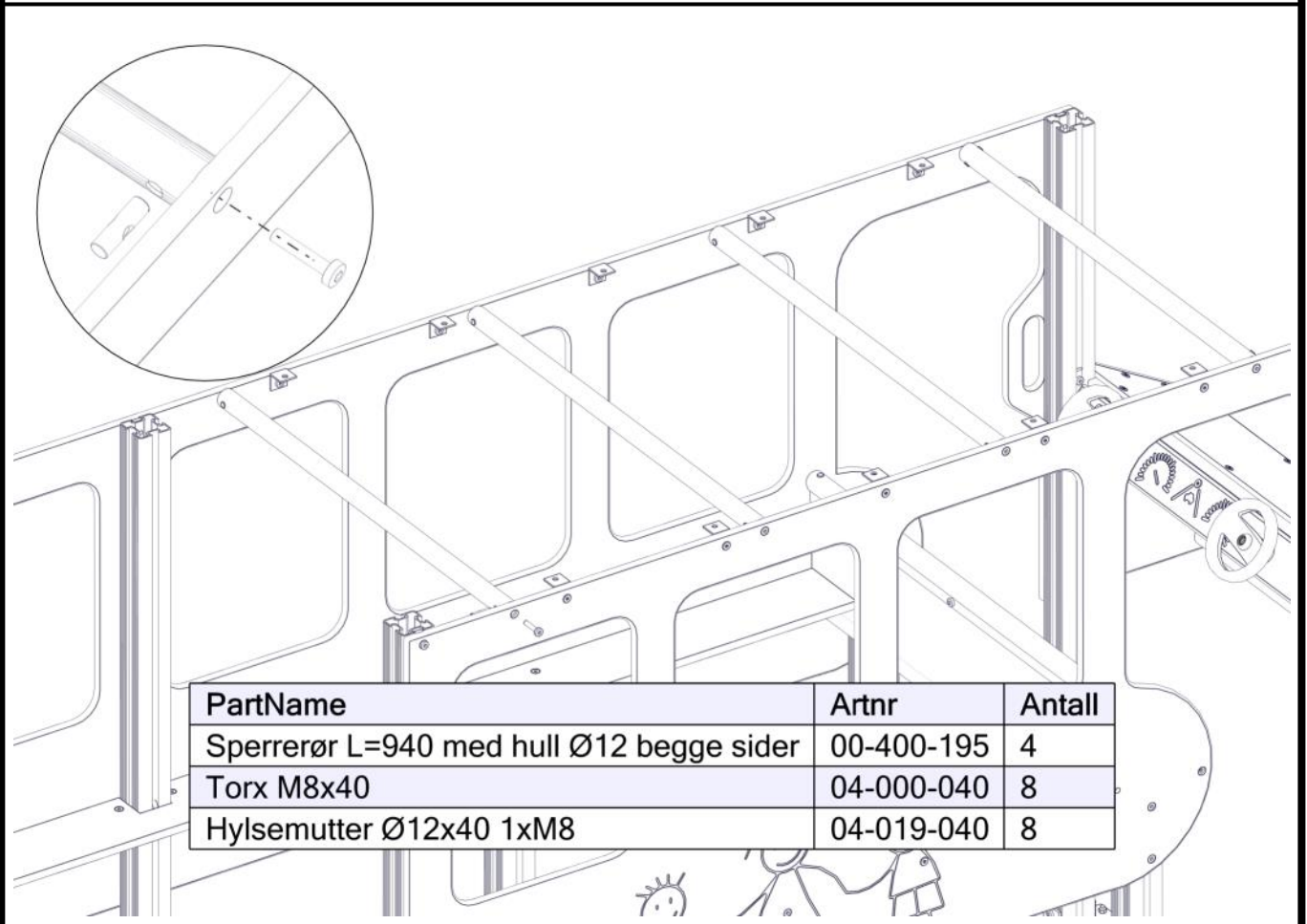


Se separat delmontering for detaljer
 See separate assembly for details
 Se separata delmontering för detaljer



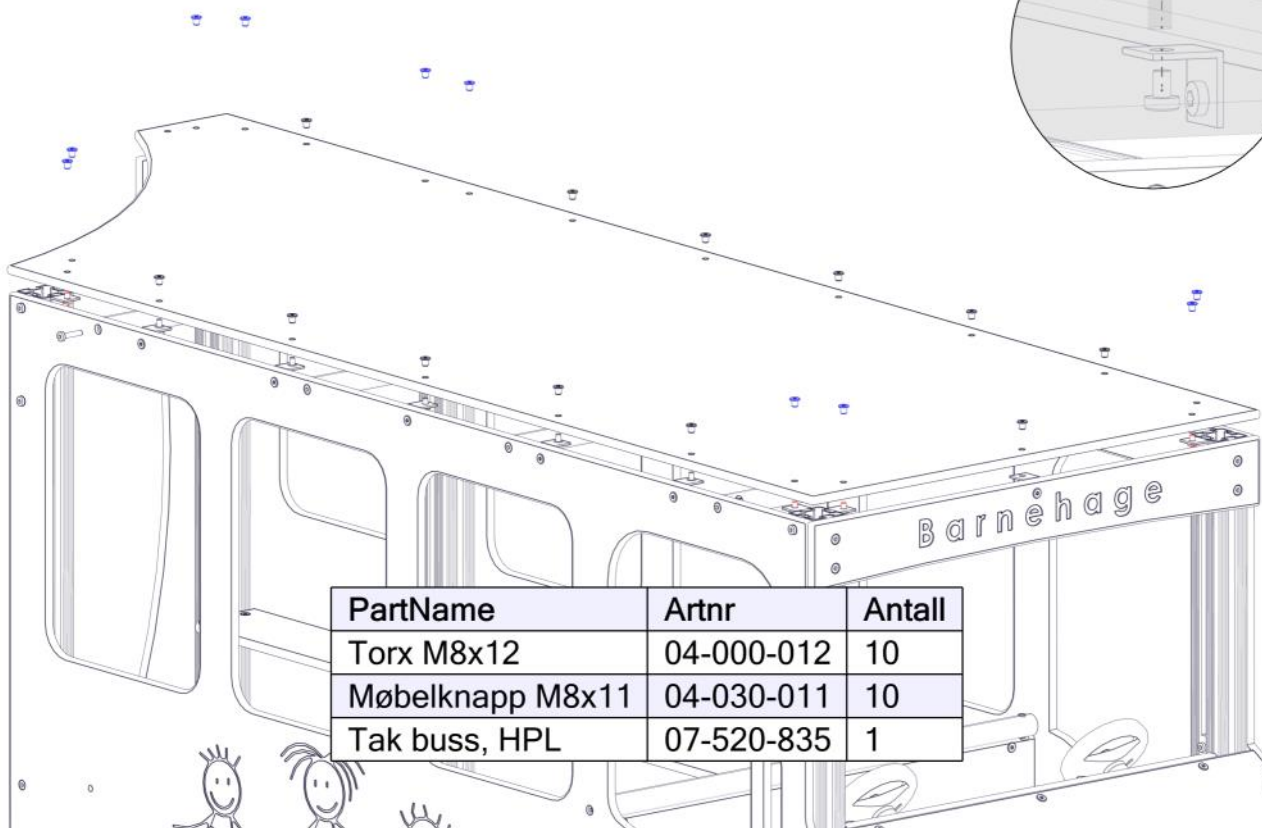
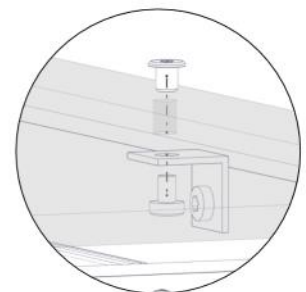
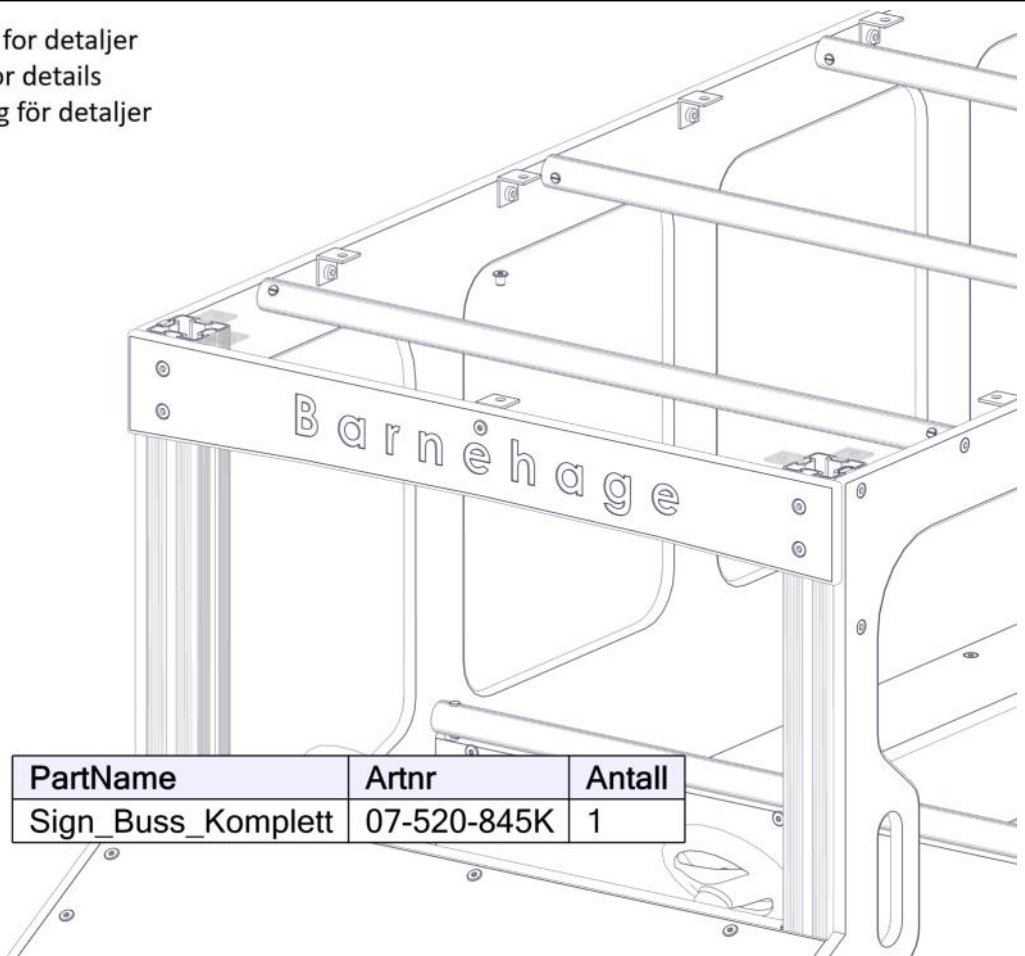
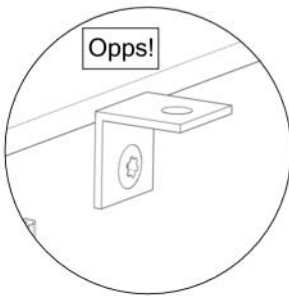
PartName	Artnr	Antall
Baklys_buss komplett	07-520-842K	1

Montering av lekeapparatet / Assembly instructions / Montering av lekredskapet



Montering av lekeapparatet / Assembly instructions / Montering av lekredskapet

Se separat delmontering for detaljer
 See separate assembly for details
 Se separata delmontering för detaljer



Før utstyret tas i bruk / Before play begins / Innan lekredskapet tas i bruk**N**

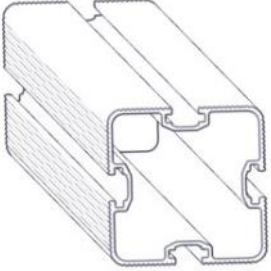
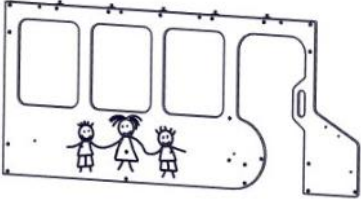
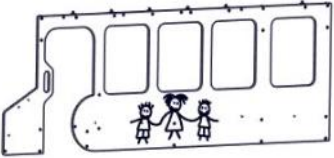

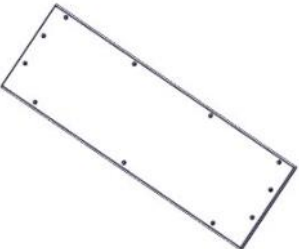
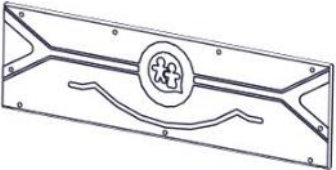
- Påse at fallunderlag er utlagt i henhold til gjeldende regler eller vår anbefaling
- Fjern alle monteringshjelpemidler (rester av betong, planker, paller, plast, og lignende)
- Før utstyret tas i bruk, burde man sjekke at det ikke er fare for at anorakksnorer og lignende som kan hekte seg fast noen steder på lekeapparatet. (Vedlagte snor med dobbe (kneledd) kan brukes til å sjekke at dette er i orden. Se vedlagte veiledning for bruk av denne. Dette gjøres for å oppdage eventuelle feilmonteringer.?)
- NB! Bør stå i 2-3 dager før bruk

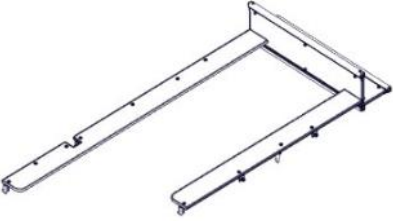

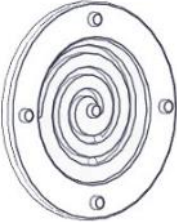
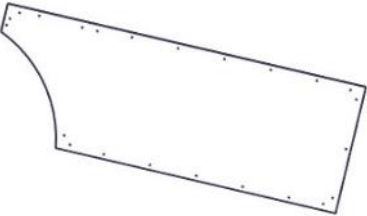


EN


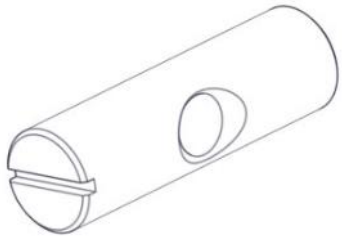

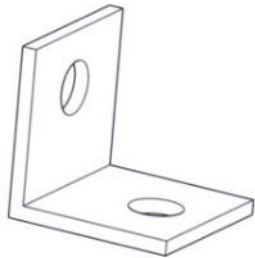
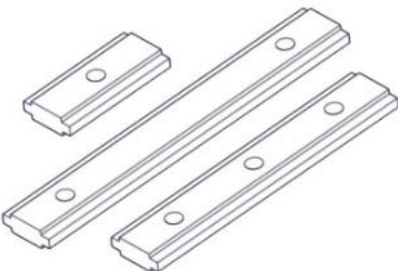
- Make sure the area and depth of safer surfacing are according to the current standard, or to the manufacturer's recommendation
- Make sure all tools and surplus materials are removed before play begins
- PS! When complete, allow 2-3 days for the concrete to set before use

S

- Kontrollera att fallunderlag är utlagt enligt gällande regler eller vårt rekommendation
- Ta bort alla monteringshjälpmedel (rester av betong, plankor, pallar, plast och liknande)
- Innan lekredskapet används, kontrollera att anoracksnoddar eller kläder/delar av kläder eller liknande inte kan fastna i några delar på redskapet. (Den bipackade "knävringen" kan man med fördel användas för denna kontroll.
- Detta görs för att upptäcka eventuella felmonteringar.)




Boltepakker for / Boltpackage for / Bultpaket för		Sign. _____.		
21-370-201 Gul	Navn	Artnr/ dimensjon	Ant	Lev
	Stolpe 70x70 Lengde = 896 (600-296) Stolpe 70x70 Lengde = 864 (600-264) Stolpe 70x70 Lengde = 1700 (600-1100)	SFA5123 SFA5123 SFA5123	2 2 5	
	Side kort Gul	07-520-843K (se egen delmontering)	1	
	Side lang Gul	07-520-844K (se egen delmontering)	1	
	Dashboard buss med 2 ratt Grå	07-520-820K (se egen delmontering)	1	
	Panser buss Gul	07-520-841	1	
	Grill buss Gul	07-520-840	1	

Boltepakker for / Boltpackage for / Bultpaket för		Sign. _____		
21-370-201 Gul	Navn	Artnr/ dimensjon	Ant	Lev
	Benk buss Grå	07-520-827K (se egen delmontering)	1	
	Baklys buss Gul	07-520-842K (se egen delmontering)	1	
	Hjul buss	07-520-834K (se egen delmontering)	4	
	Tak buss Grå	07-520-835	1	
	Sign buss Gul	07-520-845K (se egen delmontering)	1	
	Produktmerke	00-100-400 (montert hos Søve)	0	

Boltepakker for / Boltpackage for / Bultpaket för		Sign. _____		
21-370-201 Gul	Navn	Artnr/ dimensjon	Ant	Lev
	Torx M8x12 Torx M8x35 Torx M8x40 Torx M8x30	04-000-012 04-000-035 04-000-040 04-000-030	35 2 10 12	
	Hylsemutter Ø12x40 1xM8	04-019-040	10	
	Møbelknapp M8x11	04-030-011	35	
	Vinkel 35x35x35x3 11mm hull	04-070-036	18	
	Brikke 90 1xM8 Brikke 120 1xM8	04-060-090 04-060-120	12 2	


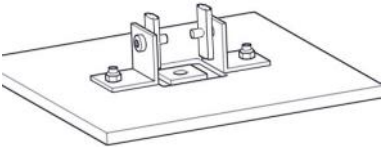
Boltepakker for / Boltpackage for / Bultpaket för

Sign. _____.

21-370-201 Gul	Navn	Artnr/ dimensjon	Ant	Lev
	Sperrerør med leppe L=940 Sort	00-400-194	1	
	Piano hengsel	07-500-816	1	
	Sperrerør L=940 Med hull begge sider sort	00-400-195	4	

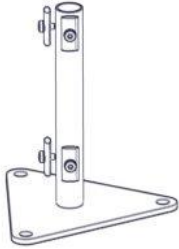
Boltepakker for / Boltpackage for / Bultpaket för

Sign. _____.

21-370-201 Gul	Navn	Artnr/ dimensjon	Ant	Lev
	Fundament Støp			
	Støpefundament 70x70 stolpe	00-003-112K (se egen delmontering)	9	
	Fundament Nedgravning			
	Nedgravings fundament 70x70 Stolpe	07-510-207K (Se egen delmontering)	9	

Boltepakker for / Boltpackage for / Bultpaket för

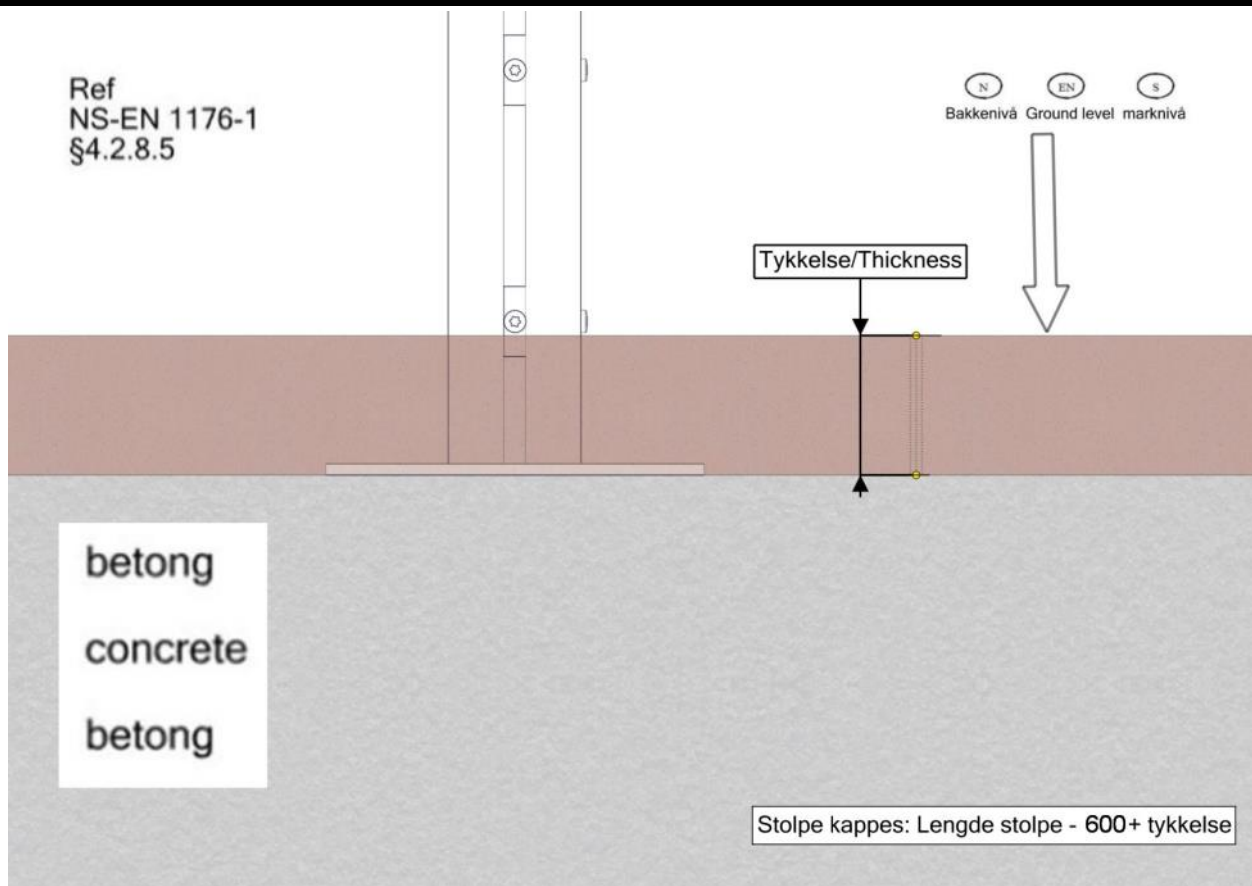
Sign. _____

21-370-201 Gul	Navn	Artnr/ dimensjon	Ant	Lev
Overflate montering				
	Fundament 70x70 stolpe for betongdekke	00-003-129K (se egen delmontering)	9	
	Korte bolt	00-003-132K (se egen delmontering)	10	

Ref
NS-EN 1176-1
§4.2.8.5

N EN S
Bakkenivå Ground level marknivå

Tykkelse/Thickness



Stolpe kappes: Lengde stolpe - 600+ tykkelse