

N

Monteringsanvisning

EN

Assembly Instructions

S

Monteringsanvisning

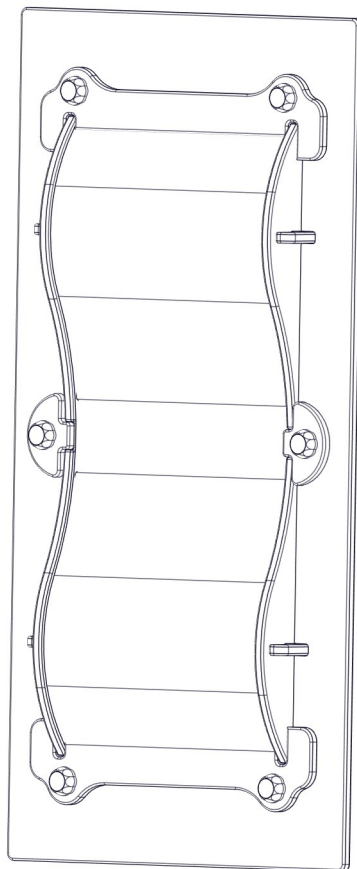
Produkt nr. / Product no. / Produkt nr.

25-050-050

Ord. nr. _____

Dato. _____

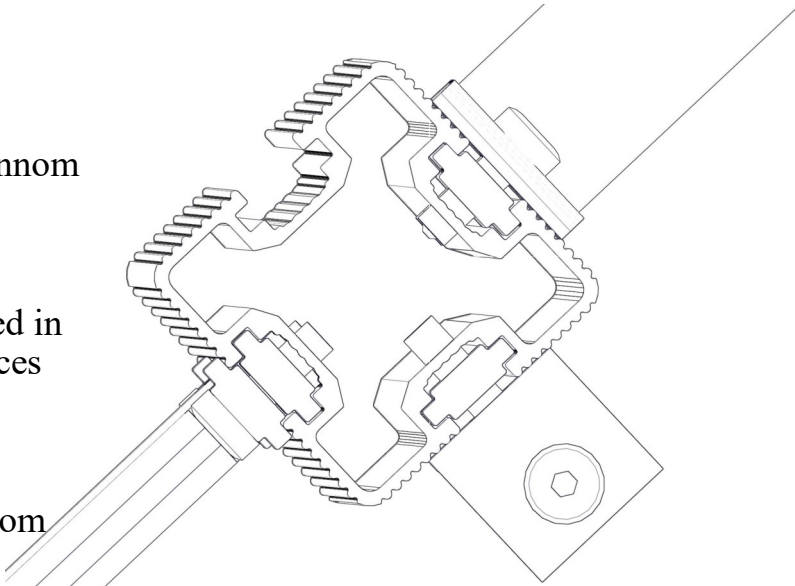
Sign. _____

**søve**

Søve AS
Grønnvoldveien 290
3830 Ulefoss - Norway
Tlf: +47 35 94 65 65
www.sove.no




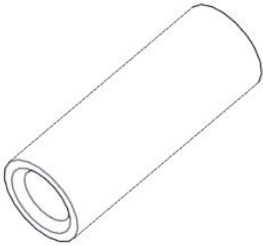

Søve AB
EA Rosengrensgatan 32
421 31 Västra Frölunda
Phone: +46 (0)31 773 97 00
www.sove.se

N	Bolten skrues HELT igjennom aluminiumen. Maks moment: 30Nm	
EN	The bolt must be tightened in to the post, so that it pierces the aluminium Max torque: 30Nm	
S	Bulten skruvas HELT genom aluminiumen. Maks vridmoment: 30Nm	

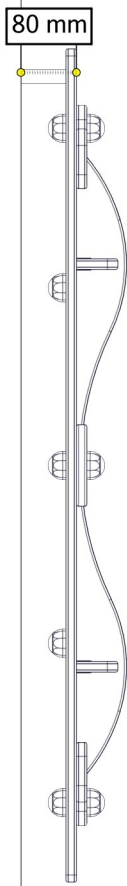
NO	Betongkvalitet	C25/30		
SE	Betongkvalitet			
EN	Concrete quality			
NO	Mengde betong			m ³
SE	Mängd betong			
EN	Amount of concrete			
NO	Fundament størrelse			
SE	Stiftelsestorlek			
EN	Foundation size			
NO	For sikkerhet må fundamentene med sand eller myk jord være minst 50% større i areal			
SE	För säkerheten måste grunden med sand eller mjuk jord vara minst 50% större i området			
EN	For safety, the foundations with sand or soft soil must be at least 50% larger in area			
NO	Tyngste element	07-201-621	18	Kg
SE	Tyngsta element			
EN	Heaviest element			
NO	Største element	07-201-621	1,2x0,6x0,12	m
SE	Största element			
EN	Biggest element			

Boltepakker for / Boltpackage for / Bultpaket för

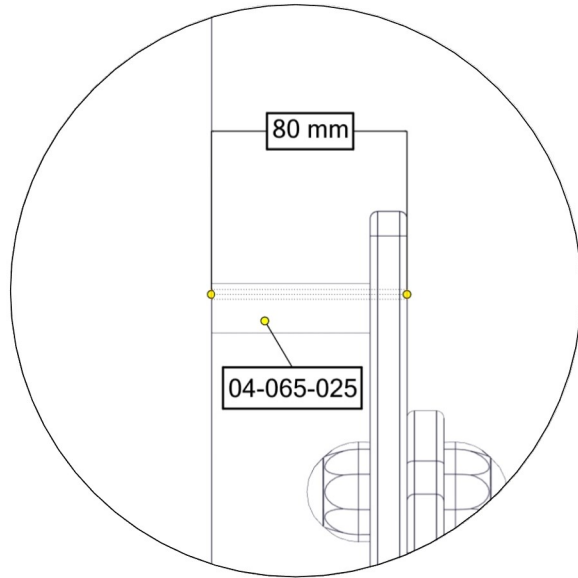
Sign. _____.

Klovnespeil 25-050-050	Navn	Artnr/ dimensjon	Ant	Lev
	Klovnespeil montert	07-201-621	1	
	Skolemål hylse Ø20/12x65	04-065-025	6	
	Produktmerke montert hos Søve	00-100-401	0	

Montering av lekeapparatet / Assembly instructions / Montering av lekredskapet


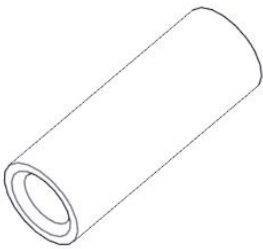



Velg riktige skru lengde



Boltepakker for / Boltpackage for / Bultpaket för

Sign. _____.

Klovnespeil 25-050-050	Navn	Artnr/ dimensjon	Ant	Lev
	Klovnespeil montert	07-201-621	1	
	Skolemål hylse Ø20/12x65	04-065-025	6	
	Produktmerke montert hos Søve	00-100-401	0	