

**N****Monteringsanvisning****EN****Assembly Instructions****S****Monteringsanvisning**

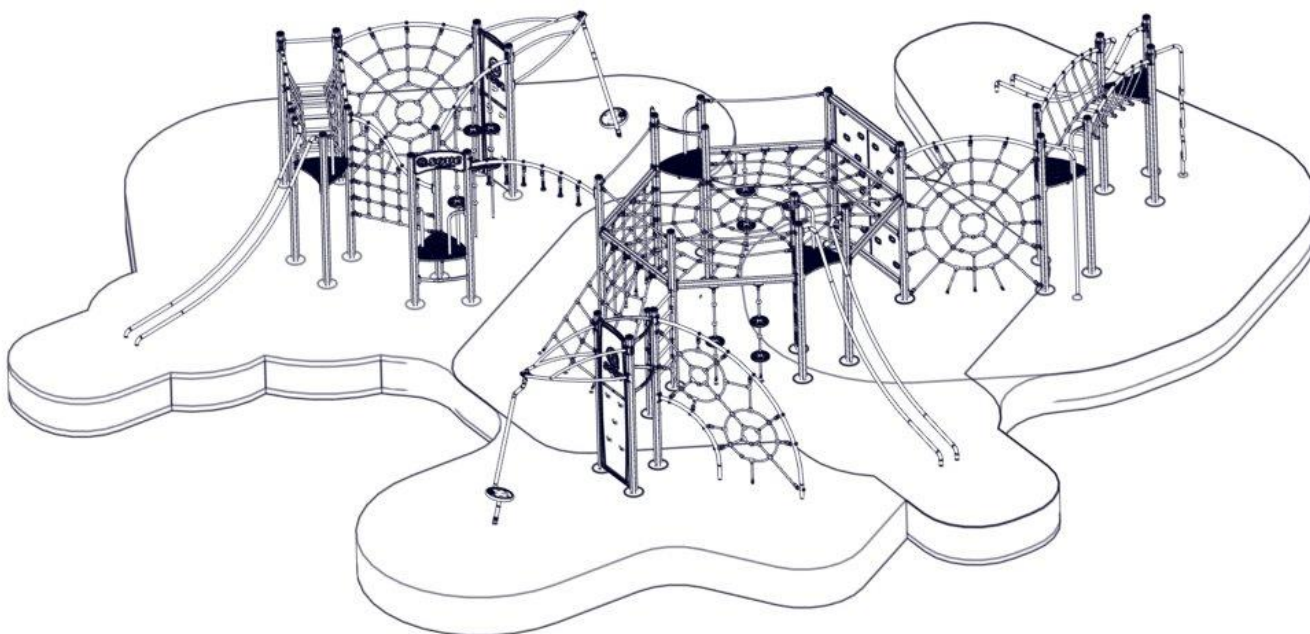
Produkt nr. / Product no. / Produkt nr.

**14-101-016****Grå / Grønn**

Ord. nr. \_\_\_\_\_

Dato. \_\_\_\_\_

Sign. \_\_\_\_\_

**søve**

Søve AS  
Grønnvoldveien 290  
3830 Ulefoss - Norway  
Tlf: +47 35 94 65 65  
[www.sove.no](http://www.sove.no)

**søve**

Søve AB  
EA Rosengrensgatan 32  
421 31 Västra Frölunda  
Phone: +46 (0)31 773 97 00  
[www.sove.se](http://www.sove.se)

## Monteringstips / Assembly Advice / Monteringsstips

N

- Les monteringsanvisningen nøye før montering.
- Monter elementene i rekkefølgen som vist.
- Boltene bør ikke skrues for hardt til før alt er montert, vatret og loddet. Skru så boltene til.
- NB! Ved bruk av drill, kan boltene ryke.
- På grunn av at solen kan gjøre rutsjeflaten veldig varm, bør rutsjebanens utløp vende mot nord-øst eller nord-vest.
- Er lekeutstyret plassert i naturlige ferdselstraséer må området sikres mot gjennomgang.
- Innspringshinder bør vurderes rundt lekeapparater hvor det er stor bevegelse, f.eks. ved huskestativ.
- Det bør være fritt innsyn til lekeutstyr som er beregnet for barn under 3 år.

**NB! Under monteringsarbeidet må utstyr, som ikke er forankret forsvarlig i bakken, sikres slik at det ikke velte.**

**Området må avstenges under montering av apparatene med sperrebånd eller lignende.**

EN

- Read the instruction carefully before assembling the play unit.
- Assemble the components in the sequence shown in these instructions. Fixings must not be fully tightened during assembly. Before casting the foundations, the structure must be level and plumb, at which point all fixings are tightened. PS! If use of drill, the bolts may be wrecked.
- Avoid positioning the slide facing due south because of overheating – ideal positions are facing north-east or north-west. Secure the construction-area to prevent people from walking through it.
- Consider installing barriers around play-equipment which gives rise to a lot of activity – i.e. swings.
- Ensure that clear vision is possible across the play area so that supervision is possible from any position, particularly where children under 3 years of age will be playing.

**NB! During assembly of the equipment, ensure that all structures are securely propped, especially when left overnight. Also ensure that equipment is supported**

**Monteringstips / Assembly Advice / Monteringsstips****S**

- Läs monteringsanvisningen noga före montering.

- Montera delarna i den ordningen som anvisas
- Skruvarna bör inte skruvas för hårt tills allt är monterat, i våg och lodat.











OBS! Används elektrisk skruvdragare, kan bulten gå sönder. Hårdra därför manuellt!

- Solen kan göra att rutchbanan blir väldigt varm. Banans nedfart rekommenderas att vändas i norrlig riktning
- Om lekplatsen placeras vid en gångväg mm bör området säkras mot genomfart av gående och cyklister.
- Insprängningshinder bör placeras runt lekutrustning med stor rörelse, t ex, gungställning.
- Det bör vara fri insyn till lekutrustning beräknat till barn under 3 år.

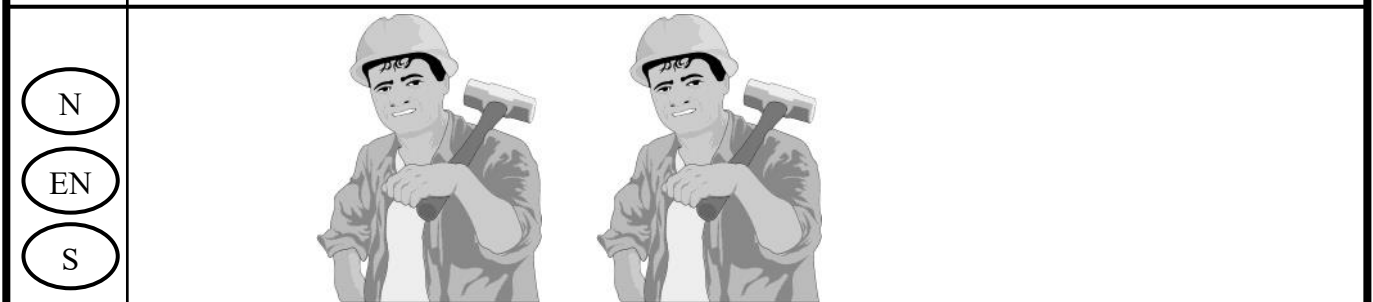
**OBS! Under monteringsarbete bör utrustningen som inte ska förankras i marken, ställs så att den inte kan välta.**

**Området måste spärras när lekutrustningen byggs upp, med avspärrningsband eller liknande.**

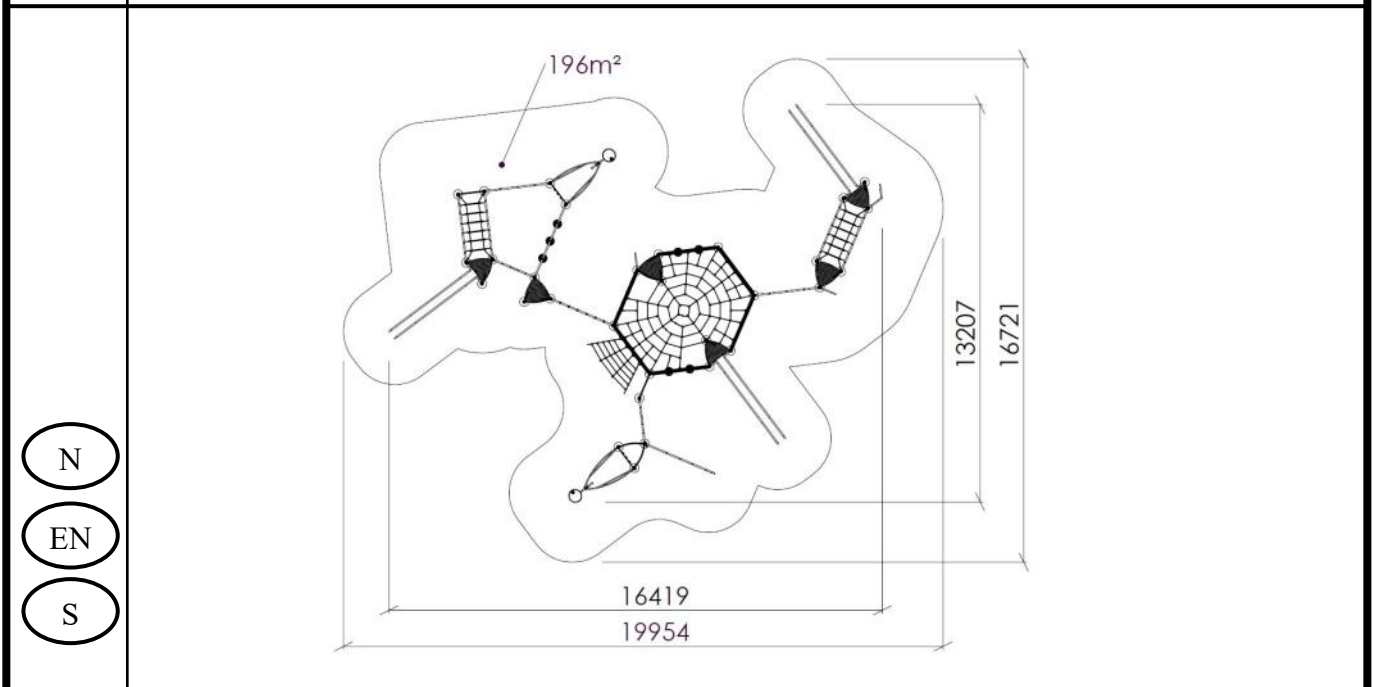
**Nødvendig verktøy / Tools required / Nödvändiga verktyg**

<p>(N)</p> <p>(EN)</p> <p>(S)</p>	<p>(A)</p> 	<p>(B)</p> <p>Torx Nr 45 High quality</p> 	<p>(C)</p> <p>13 + 17mm</p> 	<p>(D)</p> 	<p>(E)</p> 
		<p>Metermål Metric measure Tumstock</p> 	<p>16 V</p> 	<p>Merkebånd Mark ribbon Märkeband</p> 	<p>5 mm 6 mm</p> 

**Nødvendig antall personer / Number of persons required / Rekommenderad antal personer**

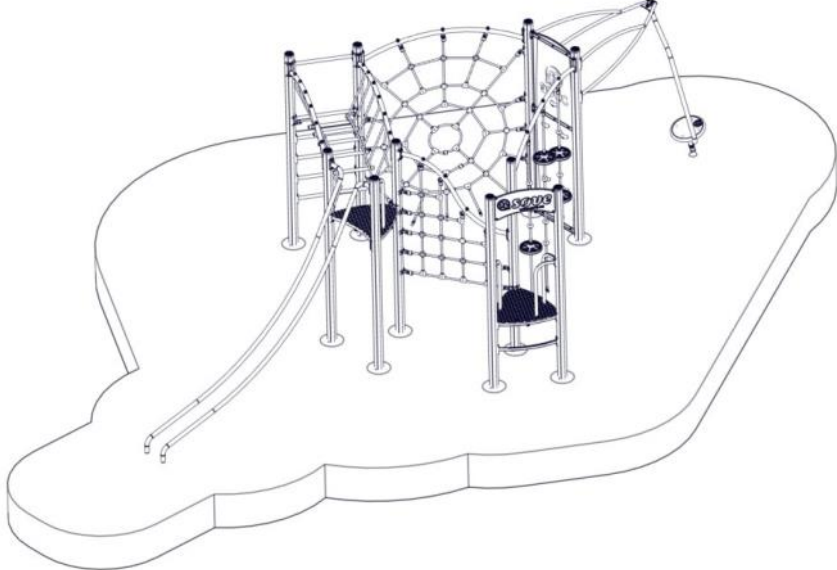
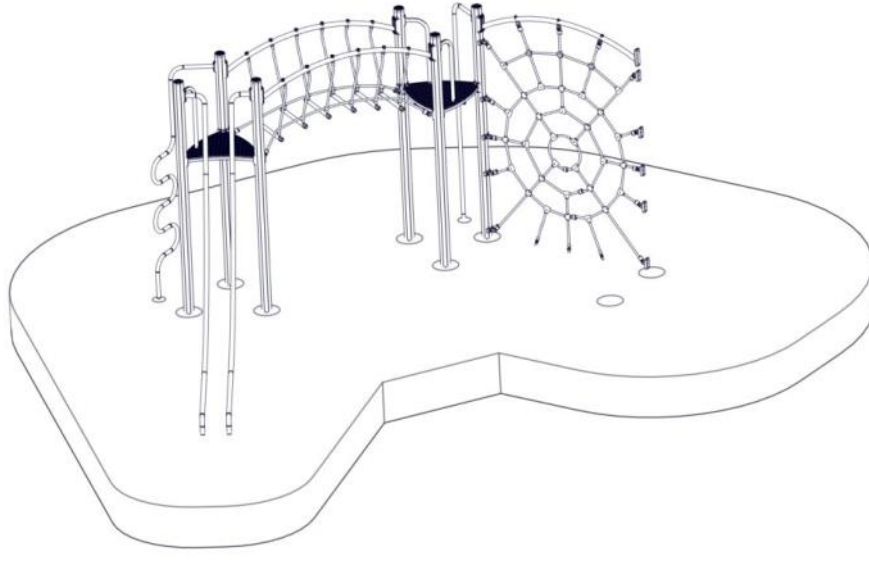
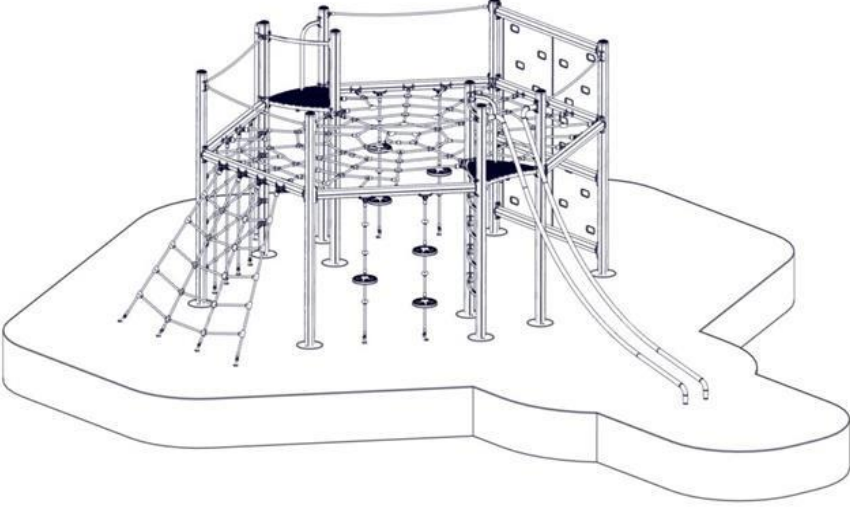


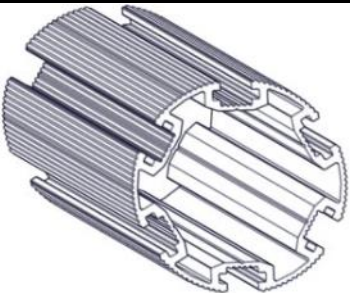


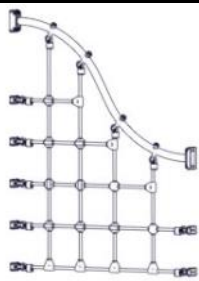


**Anbefalt arealbehov ved montering / Recommended working space / Rekommenderad arealbehov vid montering**



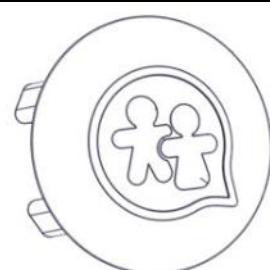
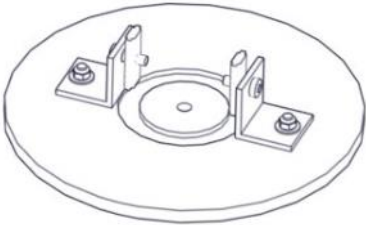
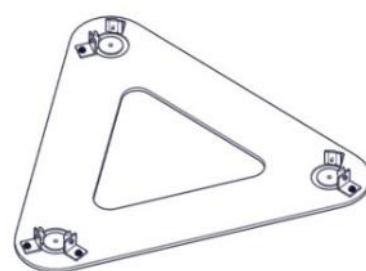


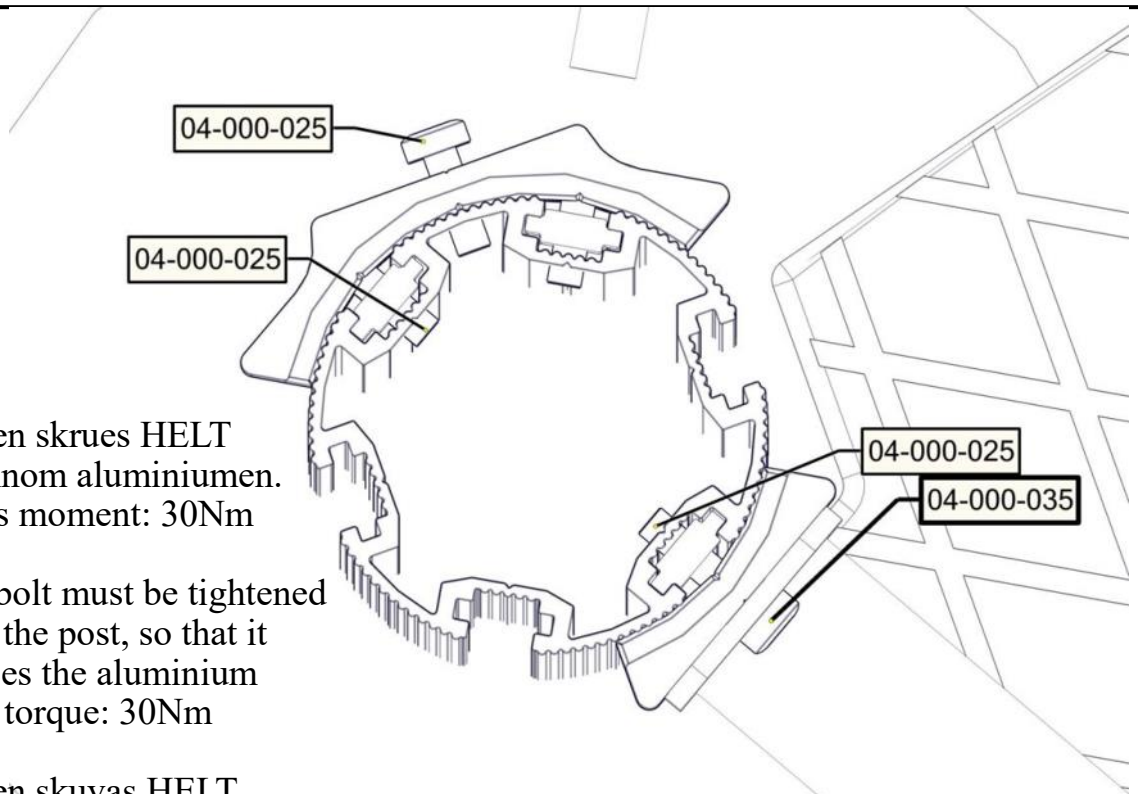
**Boltepakker for / Boltpackage for / Bultpaket för**

Sign. \_\_\_\_\_

Grå- grønn 14-101-016	Navn	Artnr/ dimensjon	Ant	Lev
		14-101-010 (Se egen montering)	1	
		Adventure Haukeli		
		S14-101-016 (Se egen montering)	1	
		Adventure Rauland		
		14-101-020 (Se egen montering)	1	
		Adventure Gaustablikk		

<b>Boltepakker for / Boltpackage for / Bultpaket för</b>		Sign. _____		
<b>Grå—grønn 14-101-016</b>	<b>Navn</b>	<b>Artnr/ dimensjon</b>	<b>Ant</b>	<b>Lev</b>
	Stolpe Ø110 L=3450 (2850-600) Stolpe Ø110 L= 2500 (1900-600) Grå	SFA5126/2  SFA5126/2	3  1	
	Klatreplate/ vegg Søve logo komplett Grå	07-300-112K (Se egen delmontering)	1	
	Sperrerør bøyd uten hull L=750 Grønn	07-500-072K (Se egen delmontering)	4	
	S-Nett inkludert beslag og rør Grønn	07-500-021K (Se egen delmontering)	1	
	Sperrerør rett uten hull L= 750 Grønn	07-500-059K (Se egen delmontering)	5	
	Edderkoppnett dobbel 30Gr Komplett Grønn	07-500-028K (Se egen delmontering)	1	

<b>Boltepakker for / Boltpackage for / Bultpaket för</b>		Sign. _____		
<b>Grå—grønn 14-101-016</b>	<b>Navn</b>	<b>Artnr/ dimensjon</b>	<b>Ant</b>	<b>Lev</b>
	Armgang med polyfix handtak Inkludert 30Gr beslag Grønn	07-500-454K (Se egen delmontering)	1	
	Swing komplett CC880 Grønn	07-250-013K (Se egen delmontering)	1	
	Endelokk Ø110	00-400-995	4	
	Fundamentplate 1x110 stolpe	07-400-101K (Se egen delmontering)	1	
	Fundamentplate 3x110 stolpe	07-400-103K (Se egen delmontering)	1	



N

Bolten skrues HELT igjennom aluminiumen.  
Maks moment: 30Nm

EN

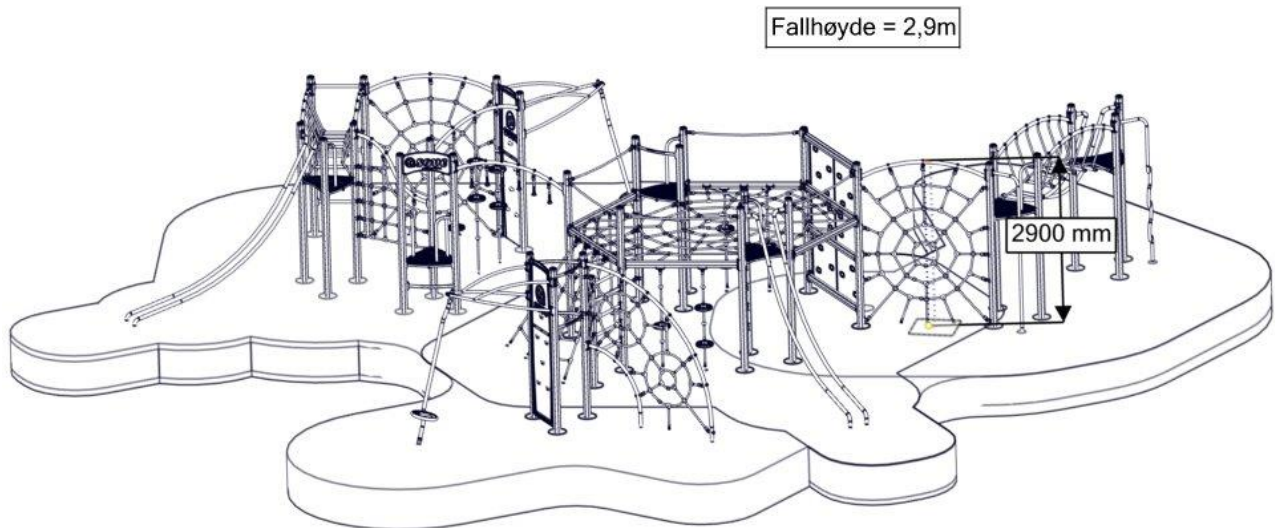
The bolt must be tightened in to the post, so that it pierces the aluminium  
Max torque: 30Nm

S

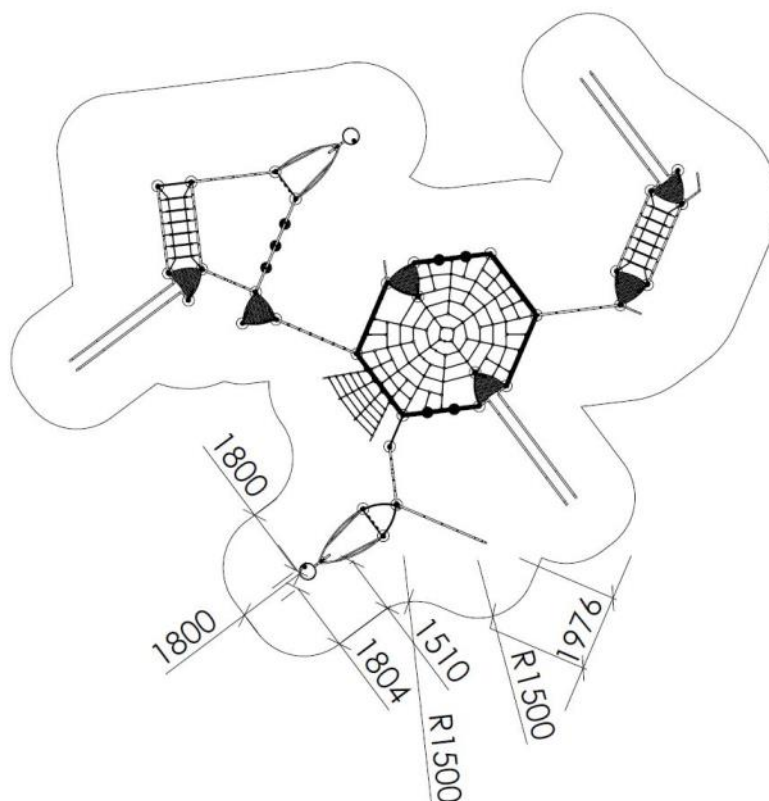
Bulten skruvas HELT igjennom aluminiumen.  
Maks vridmoment: 30Nm



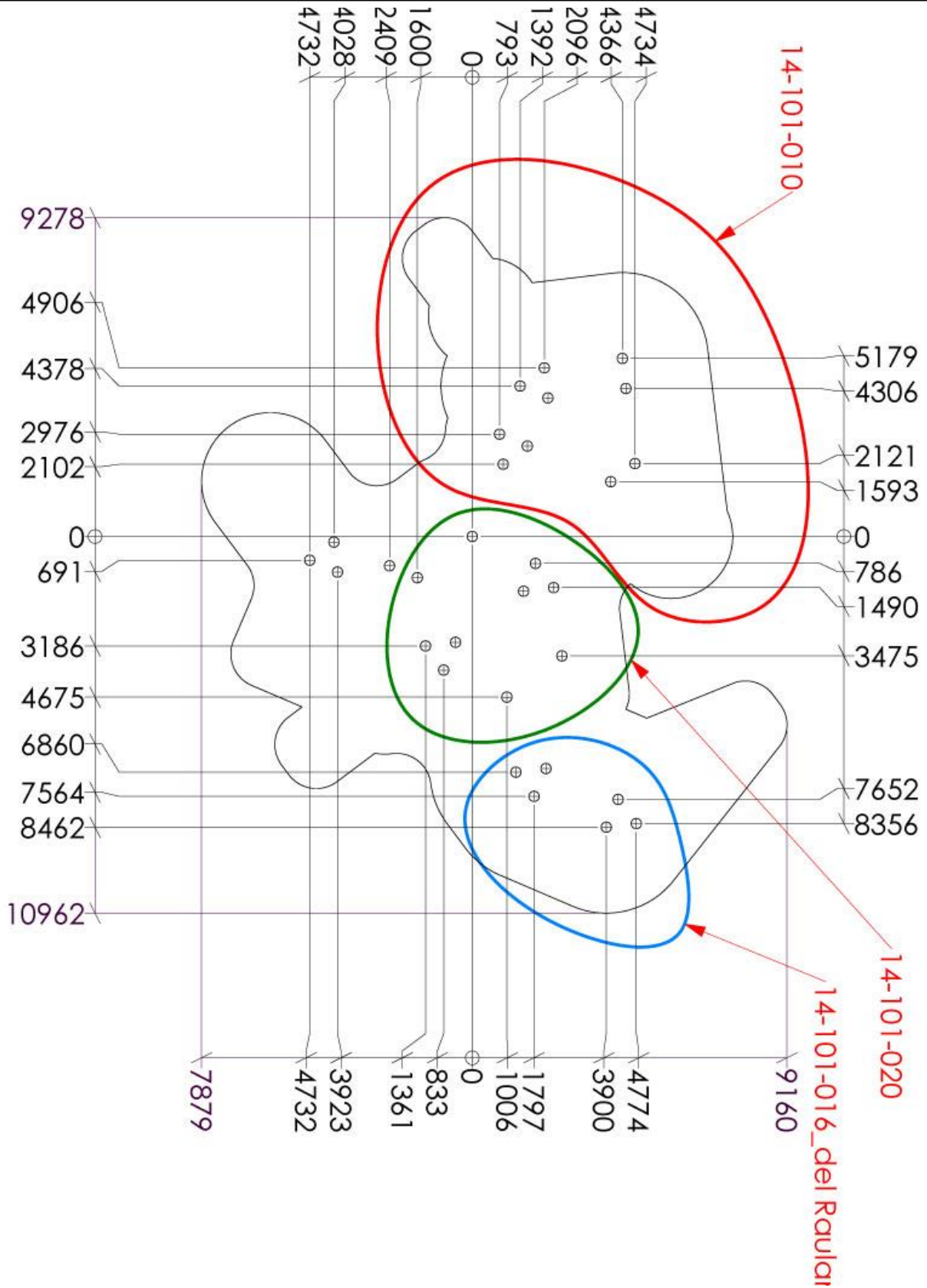
**Fallhøyder / Free height of fall / Fallhöjder**



**Sikkerhetszone / Safety zone / Säkerhetszon**



**Plassering av forankringer / Ground plan / Placering av förankringar**



SCALE: 1:1



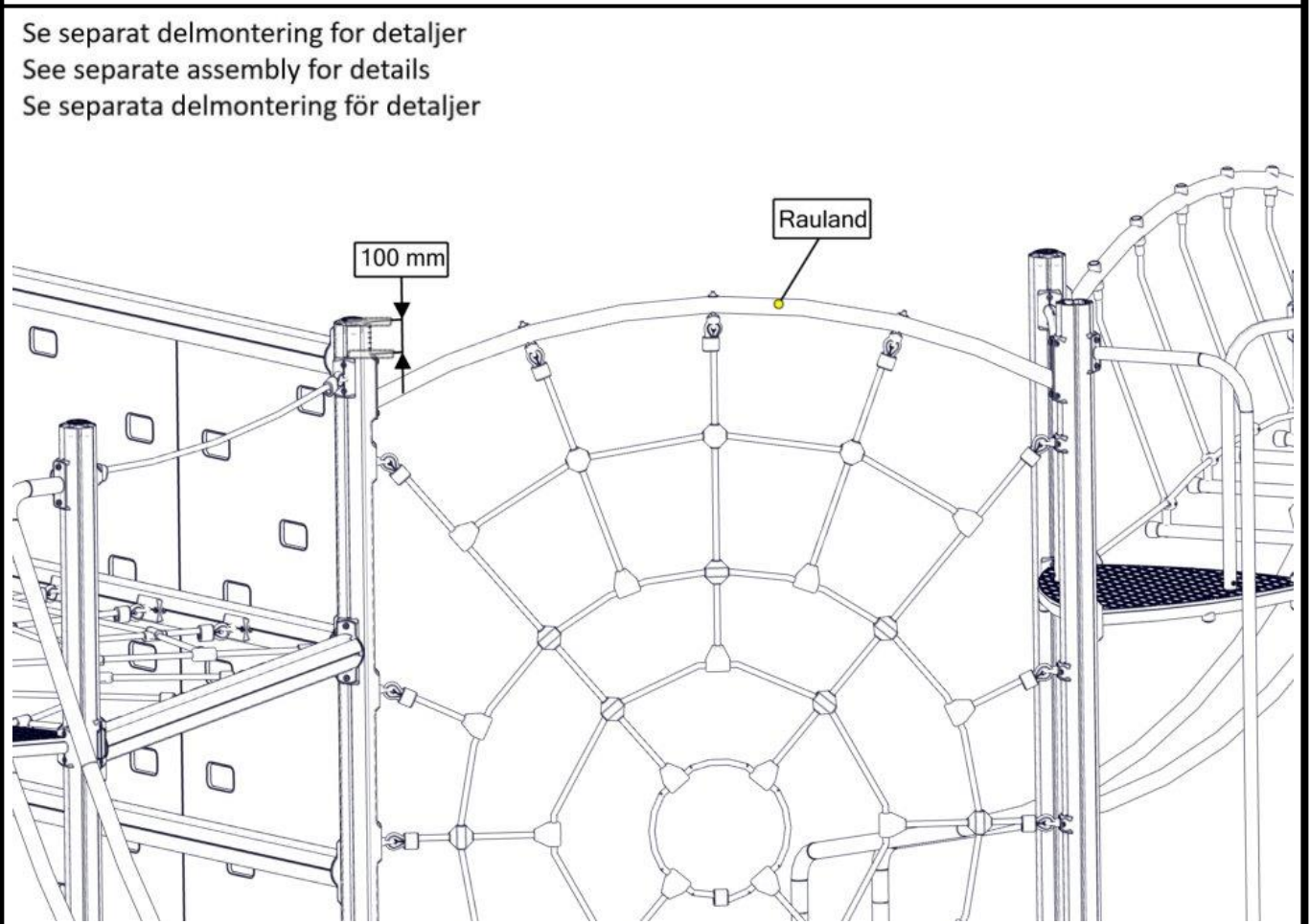
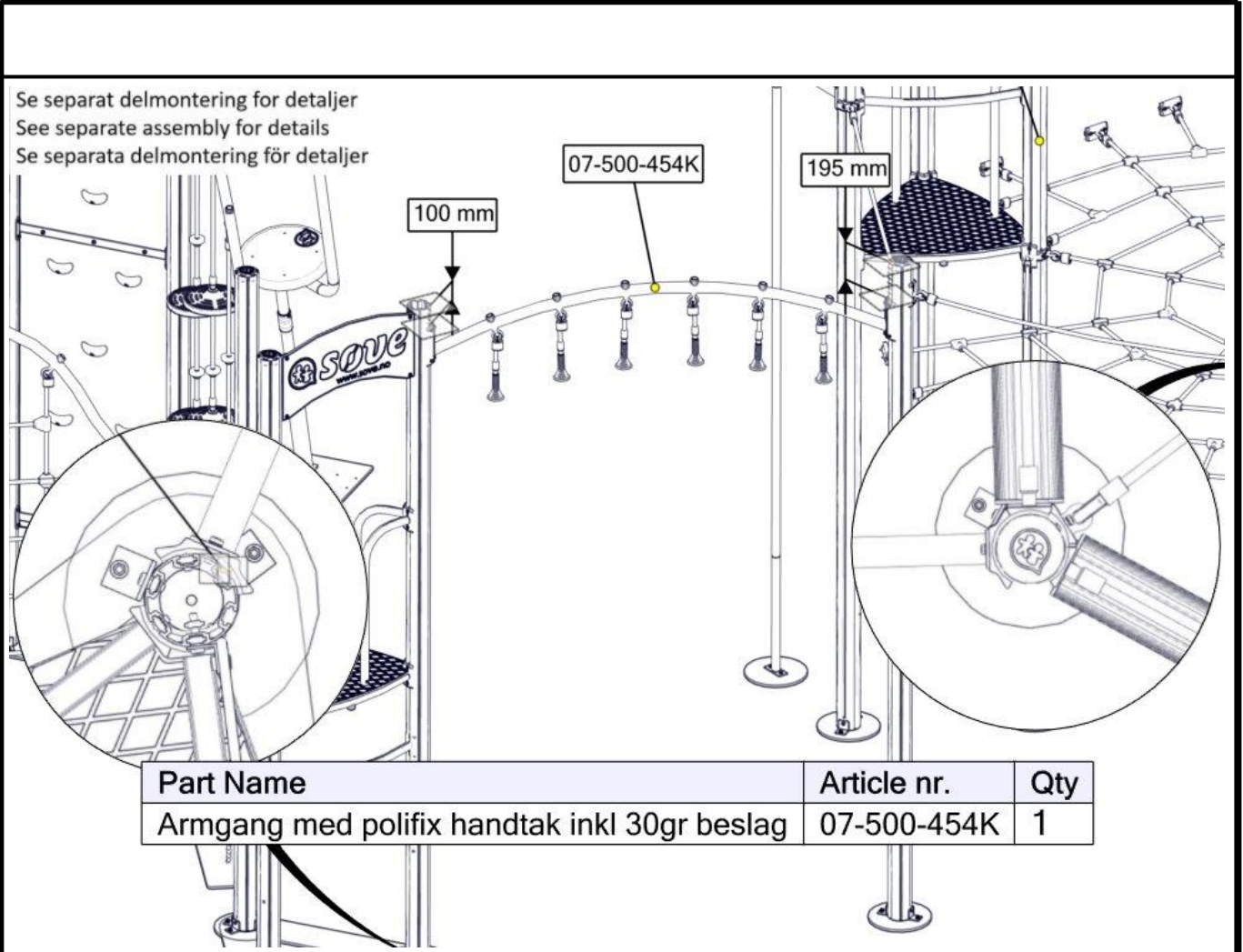
Alle mål er oppgitt i millimeter



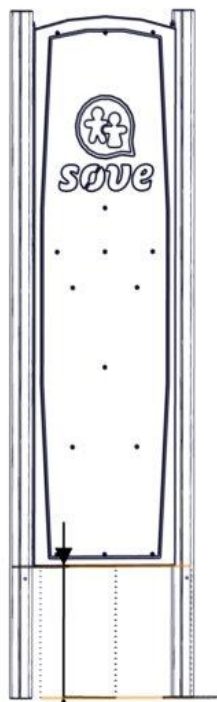
Scale measured in mm



Alla mått är i millimeter.

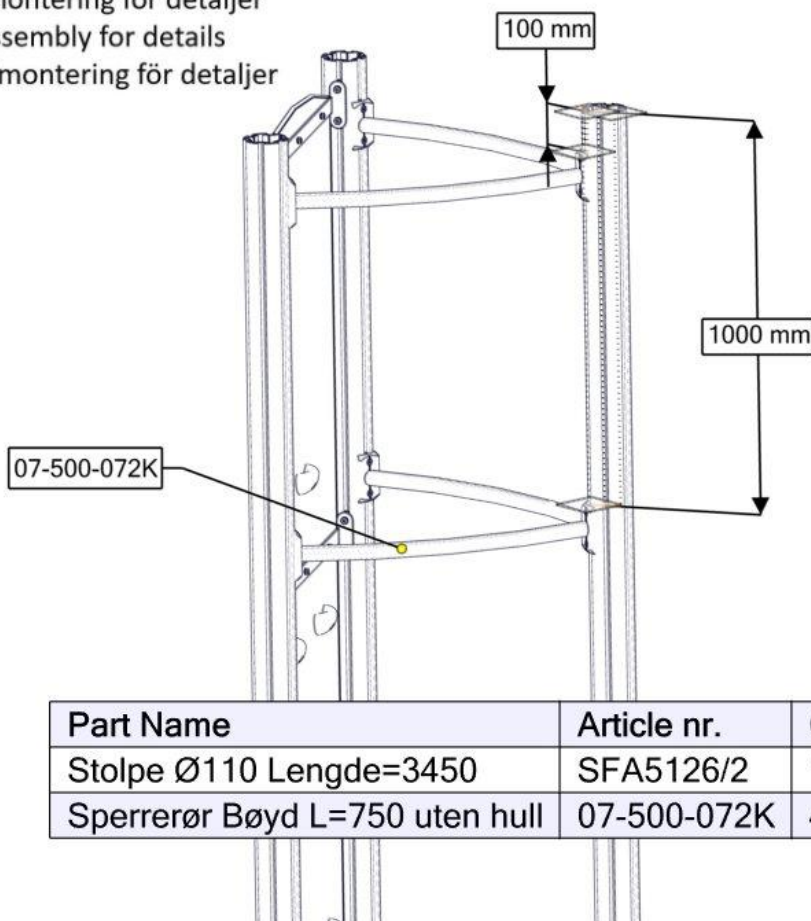


Se separat delmontering for detaljer  
 See separate assembly for details  
 Se separata delmontering för detaljer



Part Name	Article nr.	Qty
Stolpe Ø110 Lengde=3450	SFA5126/2	2
Klatreplate/vegg Søve logo komplett	07-300-112K	1

Se separat delmontering for detaljer  
 See separate assembly for details  
 Se separata delmontering för detaljer

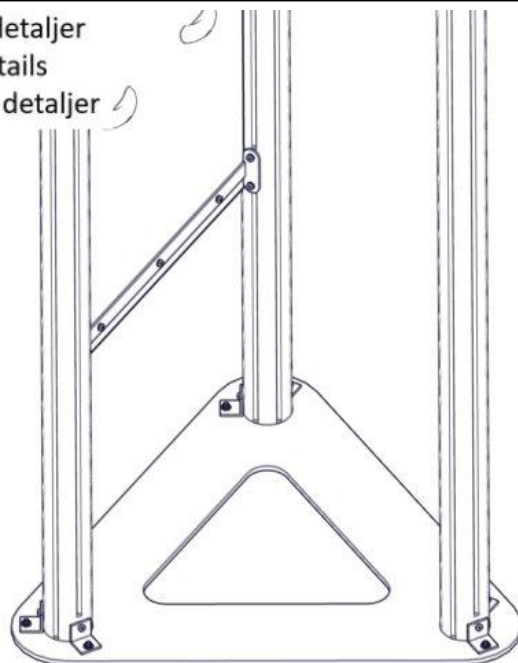


Part Name	Article nr.	Qty
Stolpe Ø110 Lengde=3450	SFA5126/2	1
Sperrerør Bøyd L=750 uten hull	07-500-072K	4

Se separat delmontering for detaljer

See separate assembly for details

Se separata delmontering för detaljer

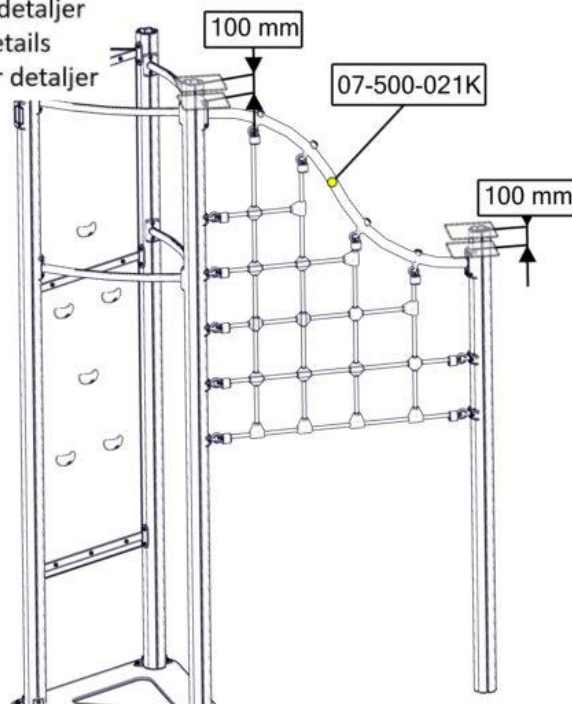


Part Name	Article nr.	Qty
Fundamentplater 3x110 stolpe	07-400-103K	1

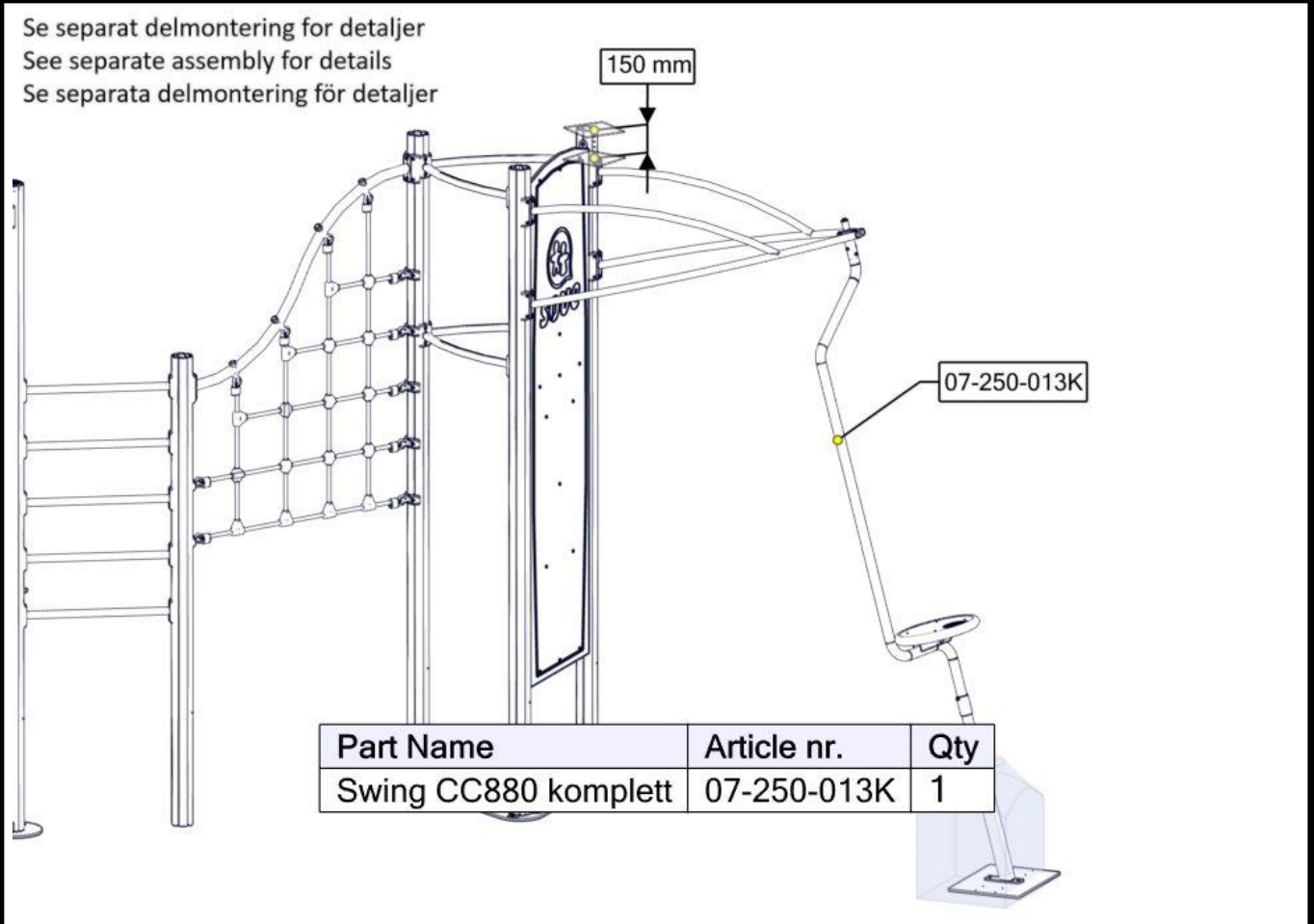
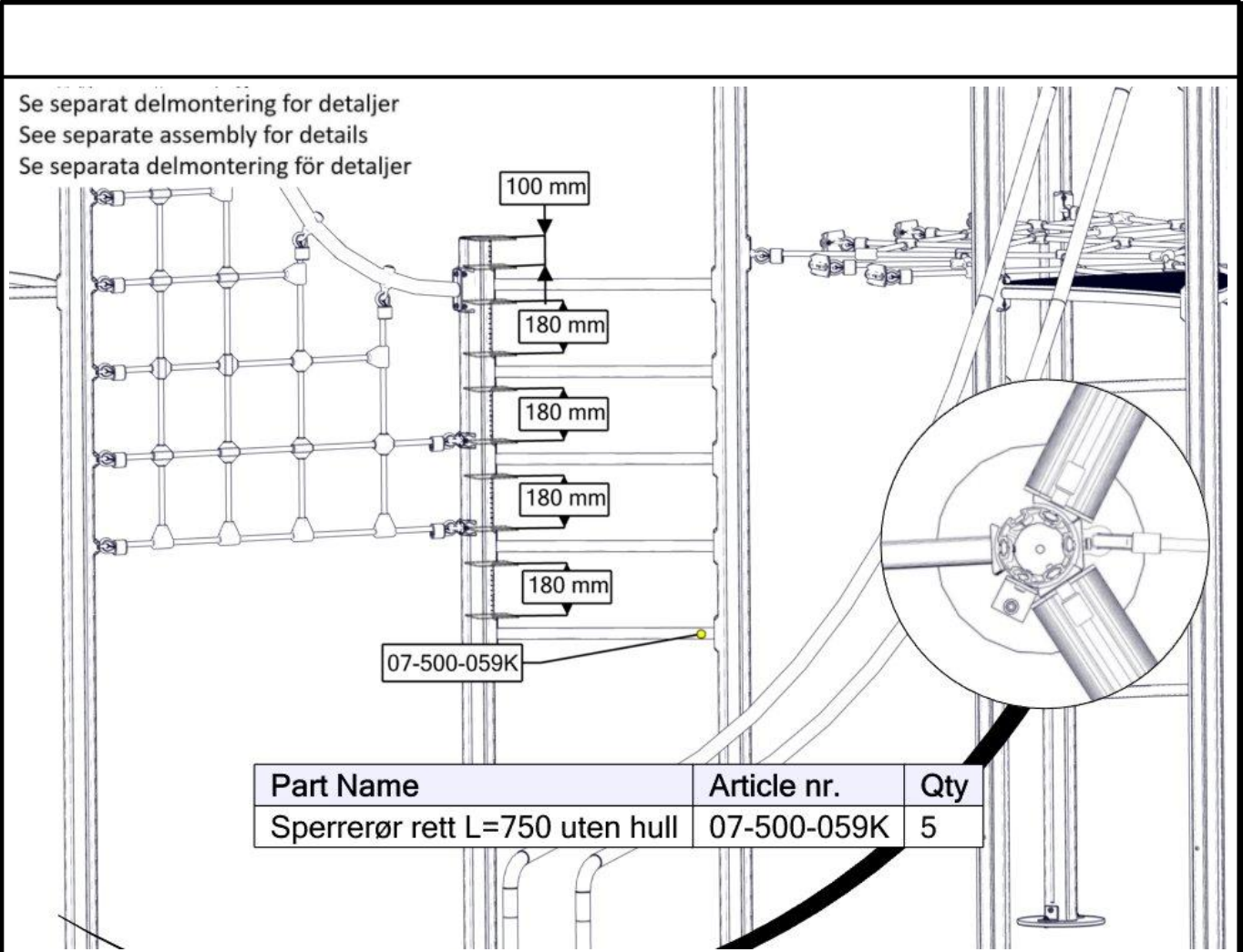
Se separat delmontering for detaljer

See separate assembly for details

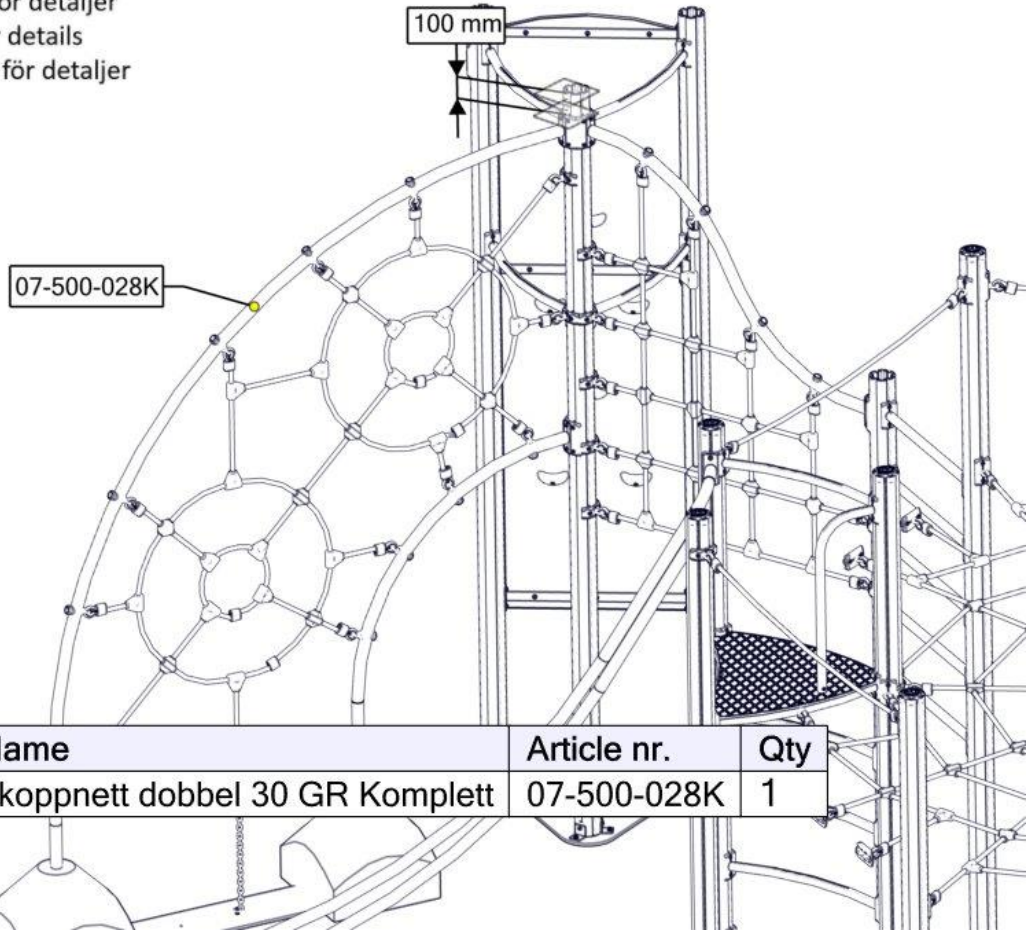
Se separata delmontering för detaljer



Part Name	Article nr.	Qty
Stolpe Ø110 Lengde=2500	SFA5126/2	1
S-nett inkl beslag og rør komplett	07-500-021K	1

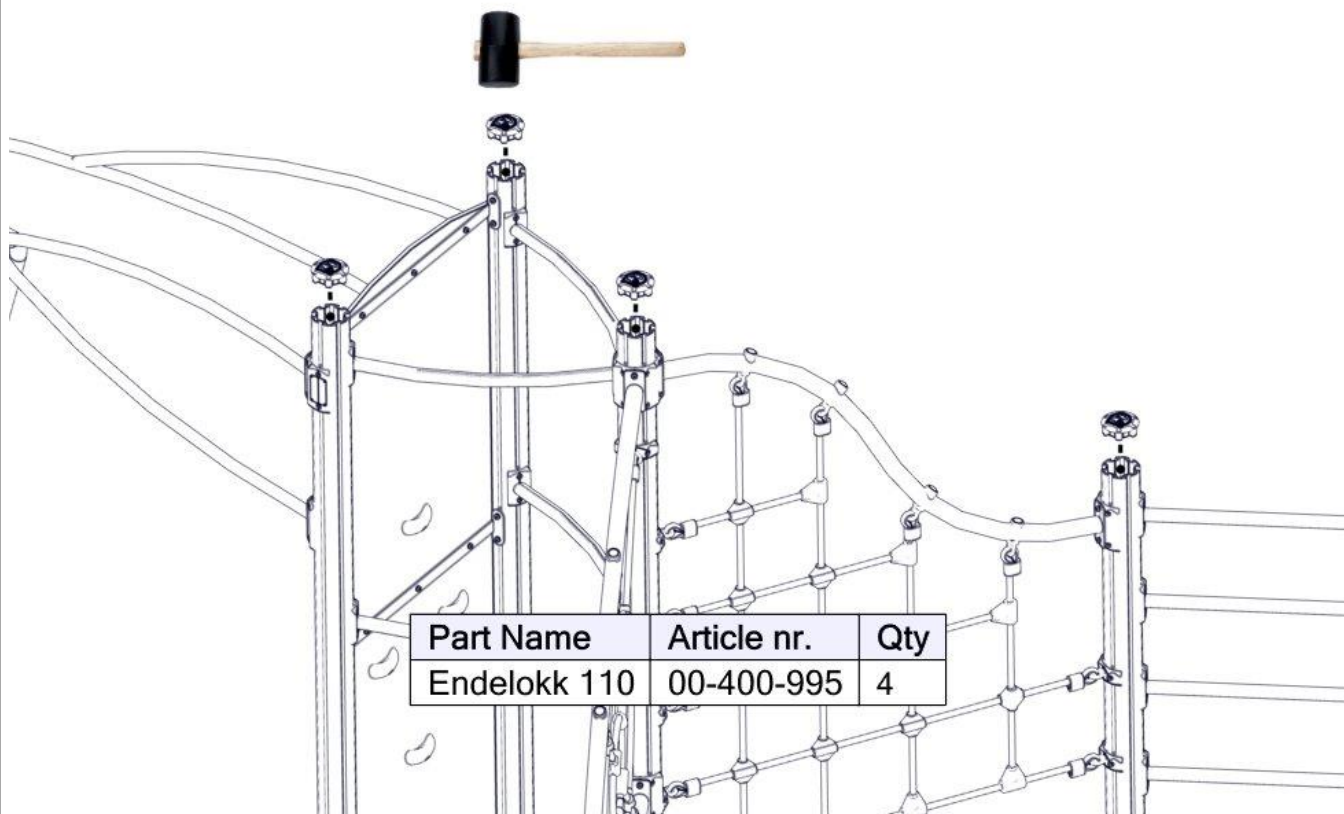


Se separat delmontering for detaljer  
 See separate assembly for details  
 Se separata delmontering för detaljer



Part Name	Article nr.	Qty
Edderkoppnett dobbel 30 GR Komplet	07-500-028K	1

Se separat delmontering for detaljer  
 See separate assembly for details  
 Se separata delmontering för detaljer



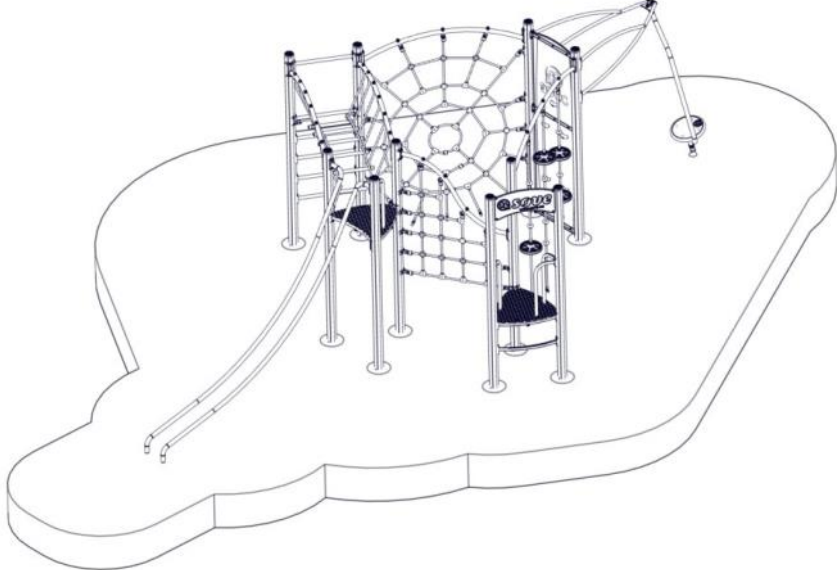
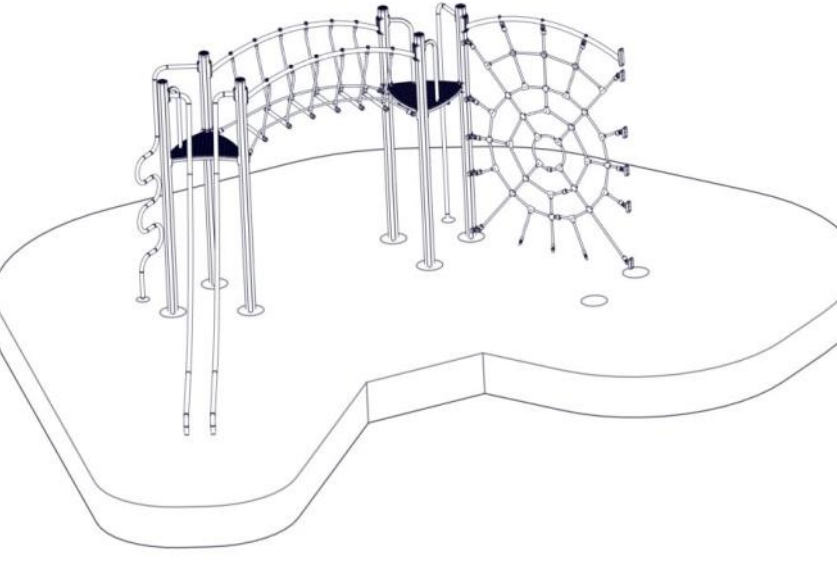
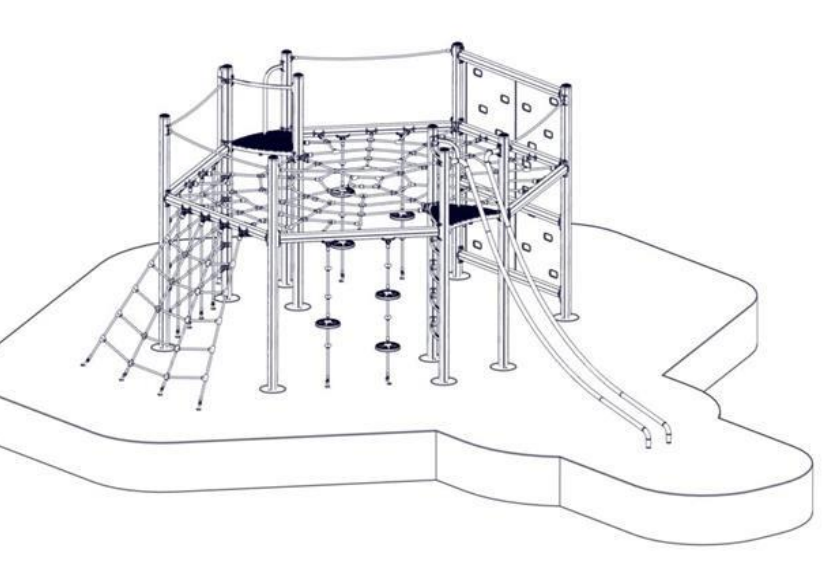
Part Name	Article nr.	Qty
Endelokk 110	00-400-995	4

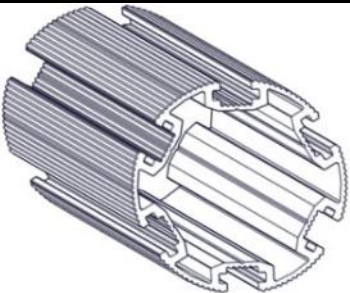


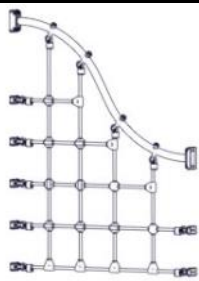


<b>Før utstyret tas i bruk / Before play begins // Innan lekredskapet tas i bruk</b>	
<b>N</b>	<ul style="list-style-type: none"> <li>● Påse at fallunderlag er utlagt i henhold til gjeldende regler eller vår anbefaling</li> <li>● Fjern alle monteringshjelpemidler ( rester av betong, planker, paller, plast, og lignende)</li> <li>● Før utstyret tas i bruk, burde man sjekke at det ikke er fare for at anorakksnorer og lignende som kan hekte seg fast noen steder på lekeapparatet. (Vedlagte snor med dobbe (kneledd) kan brukes til å sjekke at dette er i orden. Se vedlagte veiledning for bruk av denne. Dette gjøres for å oppdage eventuelle feilmonteringer.?</li> <li>● NB! Bør stå i 2-3 dager før bruk</li> </ul>
<b>EN</b>	<ul style="list-style-type: none"> <li>● Make sure the area and depth of safer surfacing are according to the current standard, or to the manufacturer's recommendation</li> <li>● Make sure all tools and surplus materials are removed before play begins</li> <li>● PS! When complete, allow 2-3 days for the concrete to set before use</li> </ul>
<b>S</b>	<ul style="list-style-type: none"> <li>● Kontrollera att fallunderlag är utlagt enligt gällande regler eller vårt rekommendation</li> <li>● Ta bort alla monteringshjälpmedel (rester av betong, plankor, pallar, plast och liknande)</li> <li>● Innan lekredskapet används, kontrollera att anoracksnoddar eller kläder/delar av kläder eller liknande inte kan fastna i några delar på redskapet. (Den bipackade "knävringen" kan man med fördel användas för denna kontroll.</li> <li>● Detta görs för att upptäcka eventuella felmonteringar.)</li> </ul>




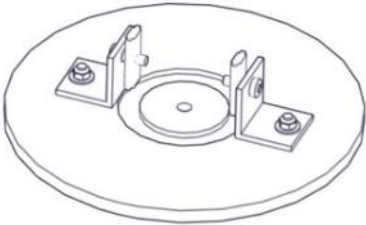
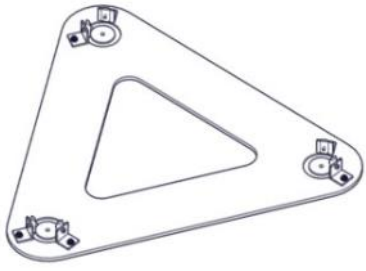


**Boltepakker for / Boltpackage for / Bultpaket för**

Sign. \_\_\_\_\_

Grå- grønn 14-101-016	Navn	Artnr/ dimensjon	Ant	Lev
		14-101-010 (Se egen montering)	1	
		Adventure Haukeli		
		S14-101-016 (Se egen montering)	1	
		Adventure Rauland		
		14-101-020 (Se egen montering)	1	
		Adventure Gaustablikk		

<b>Boltepakker for / Boltpackage for / Bultpaket för</b>		Sign. _____		
<b>Grå—grønn 14-101-016</b>	<b>Navn</b>	<b>Artnr/ dimensjon</b>	<b>Ant</b>	<b>Lev</b>
	Stolpe Ø110 L=3450 (2850-600) Stolpe Ø110 L= 2500 (1900-600) Grå	SFA5126/2  SFA5126/2	3  1	
	Klatreplate/ vegg Søve logo komplett Grå	07-300-112K (Se egen delmontering)	1	
	Sperrerør bøyd uten hull L=750 Grønn	07-500-072K (Se egen delmontering)	4	
	S-Nett inkludert beslag og rør Grønn	07-500-021K (Se egen delmontering)	1	
	Sperrerør rett uten hull L= 750 Grønn	07-500-059K (Se egen delmontering)	5	
	Edderkoppnett dobbel 30Gr Komplett Grønn	07-500-028K (Se egen delmontering)	1	

<b>Boltepakker for / Boltpackage for / Bultpaket för</b>		Sign. _____		
<b>Grå—grønn 14-101-016</b>	<b>Navn</b>	<b>Artnr/ dimensjon</b>	<b>Ant</b>	<b>Lev</b>
	Armgang med polyfix handtak Inkludert 30Gr beslag Grønn	07-500-454K (Se egen delmontering)	1	
	Swing komplett CC880 Grønn	07-250-013K (Se egen delmontering)	1	
	Endelokk Ø110	00-400-995	4	
	Fundamentplate 1x110 stolpe	07-400-101K (Se egen delmontering)	1	
	Fundamentplate 3x110 stolpe	07-400-103K (Se egen delmontering)	1	

24-11-2021 SV  
Korrigert sikkerhetszone pga slider