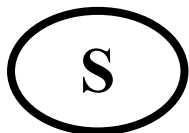




Monteringsanvisning



Assembly Instructions



Monteringsanvisning

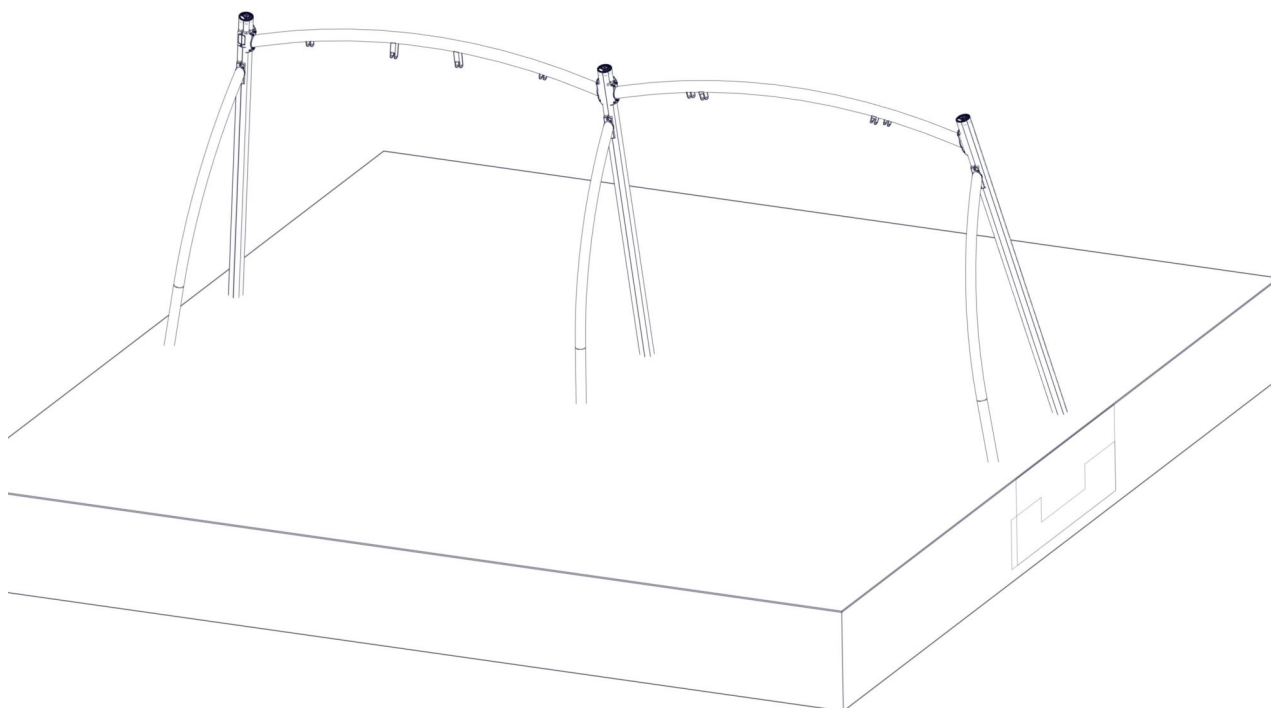
Produkt nr. / Product no. / Produkt nr.

50-151-738

Ord. nr. _____

Dato. _____

Sign. _____



søve

Søve AS
3830 Ulefoss - Norway
Tlf: +47 35 94 65 65
www.sove.no



Søve AB
EA Rosengrensgatan 32
421 31 Västra Frölunda
Phone: +46 (0)31 773 97 00
www.sove.se

Monteringstips / Assembly Advice / Monteringsstips**N**

- Les monteringsanvisningen nøye før montering.
- Monter elementene i rekkefølgen som vist.
- Boltene bør ikke skrues for hardt til før alt er montert, vatret og loddet. Skru så boltene til.
- NB! Ved bruk av drill, kan boltene ryke.
- Er lekeutstyret plassert i naturlige ferdselstraséer må området sikres mot gjennomgang.
- Innspringningshinder bør vurderes rundt lekeapparater hvor det er stor bevegelse, f.eks. ved huskestativ.
- Det bør være fritt innsyn til lekeutstyr som er beregnet for barn under 3 år.

NB! Under monteringsarbeidet må utstyr, som ikke er forankret forsvarlig i bakken, sikres slik at det ikke velte.

Området må avstenges under montering av apparatene med sperrebånd eller lignende.

EN

- Read the instruction carefully before assembling the play unit..
- Assemble the components in the sequence shown in these instructions.
- Fixings must not be fully tightened during assembly. Before casting the foundations, the structure must be level and plumb, at which point all fixings are tightened.
- PS! If use of drill, the bolts may be wrecked.
- Secure the construction-area to prevent people from walking through it.
- Consider installing barriers around play-equipment which gives rise to a lot of activity – i.e.swings.
- Ensure that clear vision is possible across the play area so that supervision is possible from any position, particularly where children under 3 years of age will be playing.

NB! During assembly of the equipment, ensure that all structures are securely propped, especially when left overnight. Also ensure that equipment is supported whilst concrete foundations are setting and enclose the area securely to prevent access.

Monteringstips / Assembly Advice / Monteringsstips**S**

- Läs monteringsanvisningen noga före montering.
- Montera delarna i den ordningen som anvisas
- Skruvarna bör inte skruvas för hårt tills allt är monterat, i våg och lodat.



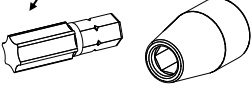







OBS! Används elektrisk skruvdragare, kan bulten gå sönder. Hårddra därför manuellt!

- Om lekplatsen placeras vid en gångväg mm bör området säkras mot genomfart av gående och cyklister.
- Inspringshinder bör placeras runt lekutrustning med stor rörelse, t ex, gungställning.
- Det bör vara fri insyn till lekutrustning beräknat till barn under 3 år.

OBS! Under monteringsarbete bör utrustningen som inte ska förankras i marken, ställs så att den inte kan välta.

Området måste spärras när lekutrustningen byggs upp, med avspärningsband eller liknande.

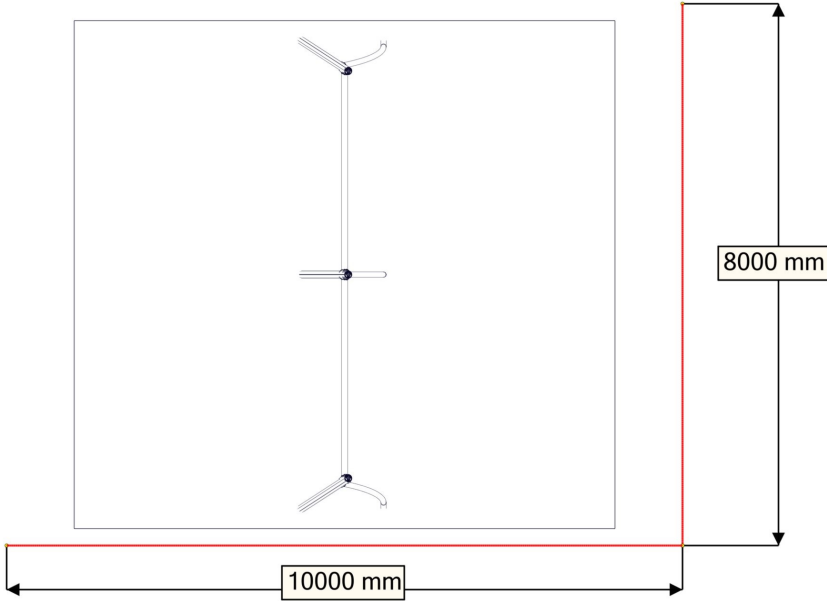
Nødvendig verktøy / Tools required / Nödvändiga verktyg

| | | | | | |
|-----------------------------------|--|---|--|--|--|
| <p>(N)</p> <p>(EN)</p> <p>(S)</p> | <p>(A)</p>  | <p>(B)</p>  <p>Torx Nr 45 High quality</p>  | <p>(C)</p>  <p>13</p>  | <p>(D)</p>  | <p>(E)</p>  |
| |  | <p>Metermål</p> <p>Metric measure</p> <p>Tumstock</p>  | | <p>Merkebånd</p> <p>Mark ribbon</p> <p>Märkeband</p>  | |

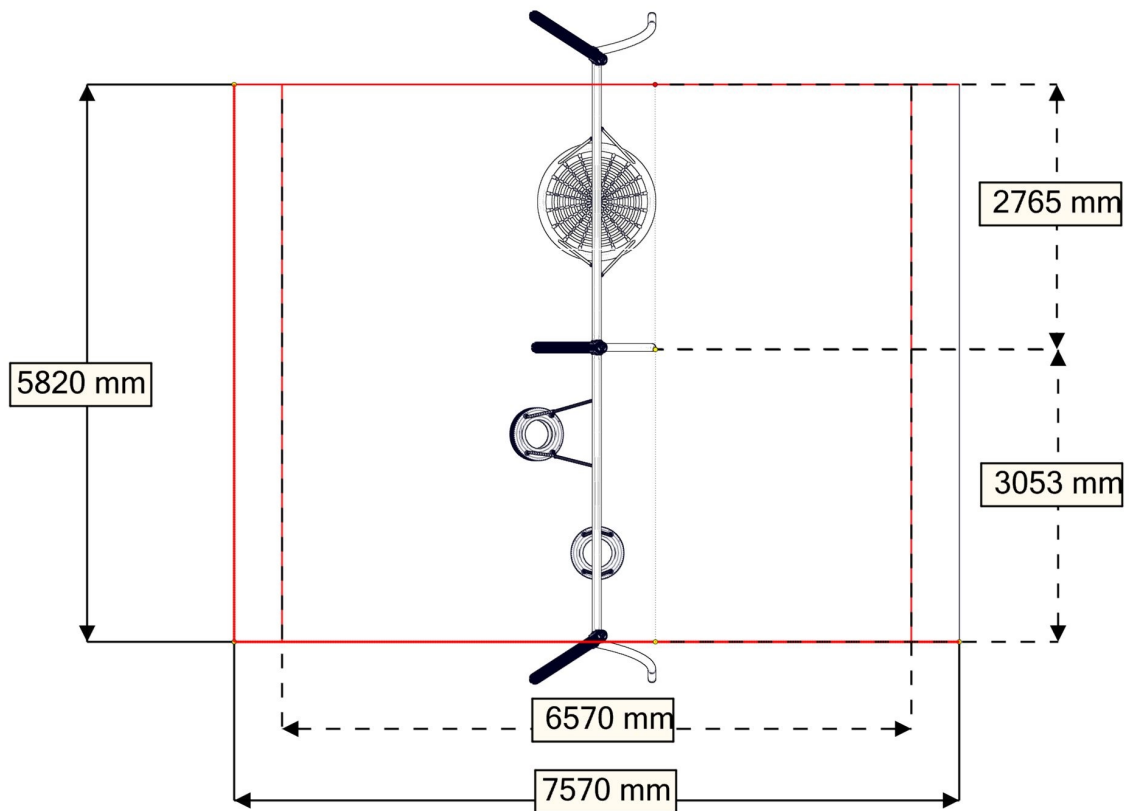
Nødvendig antall personer / Number of persons required / Rekommenderad antal personer

| | |
|-----------------------------------|---|
| <p>(N)</p> <p>(EN)</p> <p>(S)</p> |  |
|-----------------------------------|---|

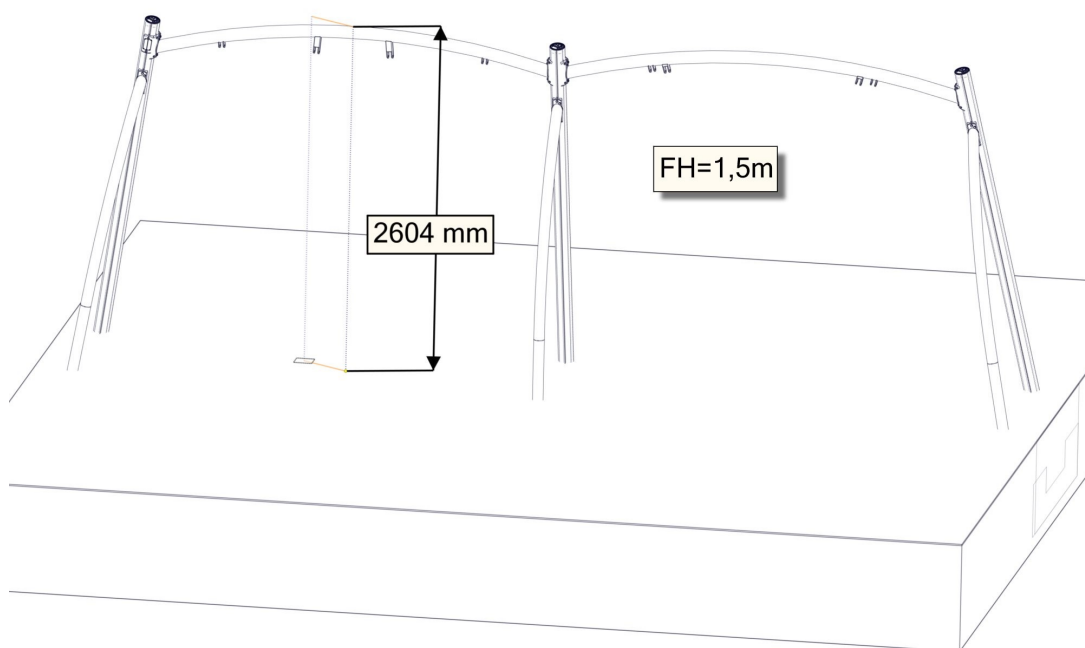
Anbefalt arealbehov ved montering / Recommended working space / Rekommenderad arealbehov ved montering

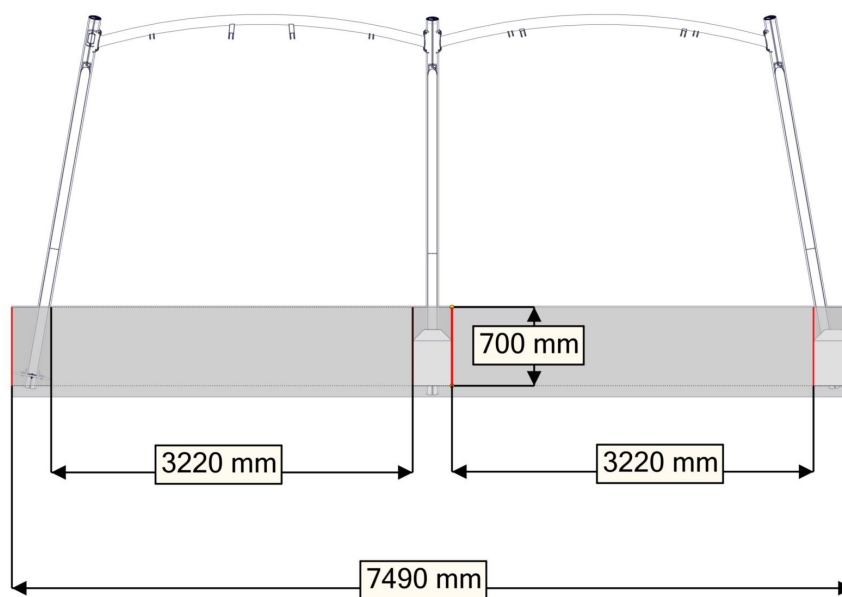
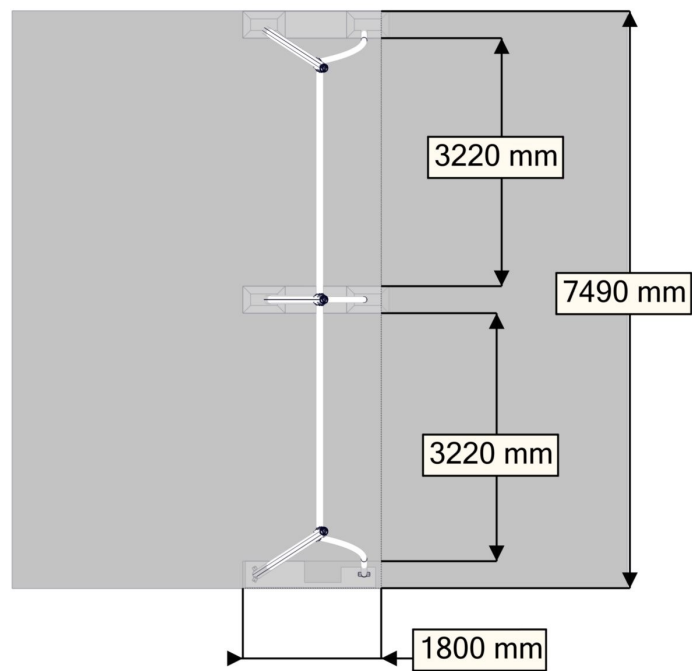
| | |
|-----------------------------------|--|
| <p>(N)</p> <p>(EN)</p> <p>(S)</p> |  |
|-----------------------------------|--|

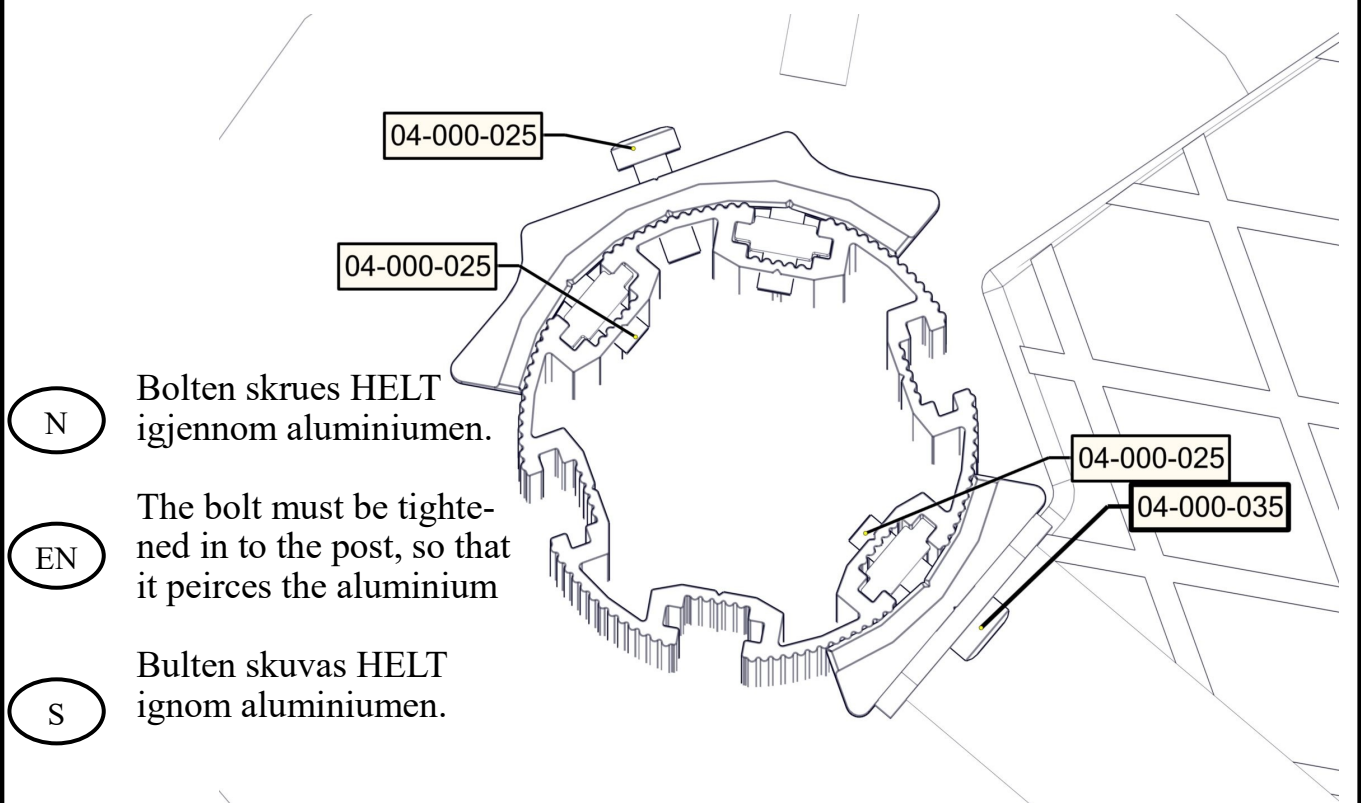
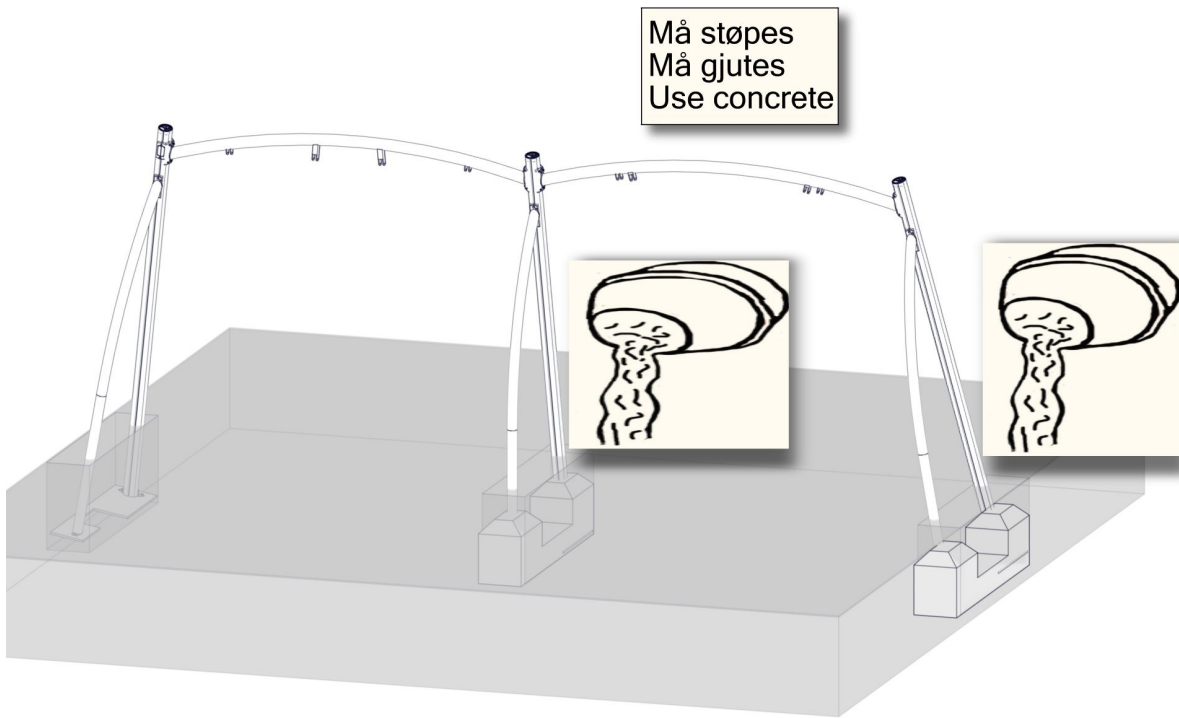
Sikkerhetszone / Safety zone / Säkerhetszon



Fallhøyder / Free height of fall / Fallhöjder

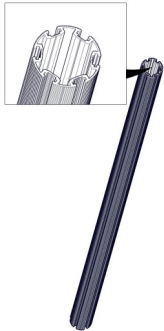




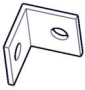





Plassering av forankringer / Ground plan / Placering av förankringar






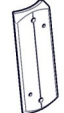


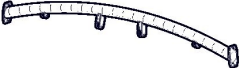



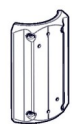


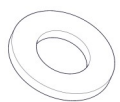
Boltepakker for / Boltpackage for / Artikkellista

Sign. _____

| Stolpe 6SP_110 | | Navn | Artnr/dimensjon | Ant | Lev |
|---|---|---------------------------|-----------------|-----|-----|
|  | | Stolpe L=3450 750-2700 | 07-100-401 | 3 | |
| | | | | | |
| Stolpe end | | Navn | Artnr/dimensjon | Ant | Lev |
|  | | Stolp end | 00-400-995 | 3 | |
| | | Stolp end med hull | 00-400-996 | 3 | |
| Fundament 07-400-104 | Ant= 3 | Navn | Artnr/dimensjon | Ant | Lev |
|  |  | Funplate | 07-400-104 (1) | 3 | |
| |  | Brikke 50 | 04-060-040(2) | 6 | |
| |  | 50x50x50x5 11mm | 04-070-050(2) | 6 | |
| |  | Torx M8x35 | 04-000-035(6) | 18 | |
| |  | Muter M8 | 04-090-108(4) | 12 | |
| |  | Skive M8 | 04-055-008(4) | 12 | |





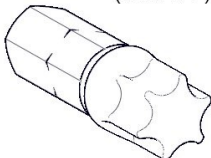
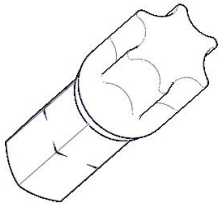


Boltepakker for / Boltpackage for / Artikkellista

Sign. _____

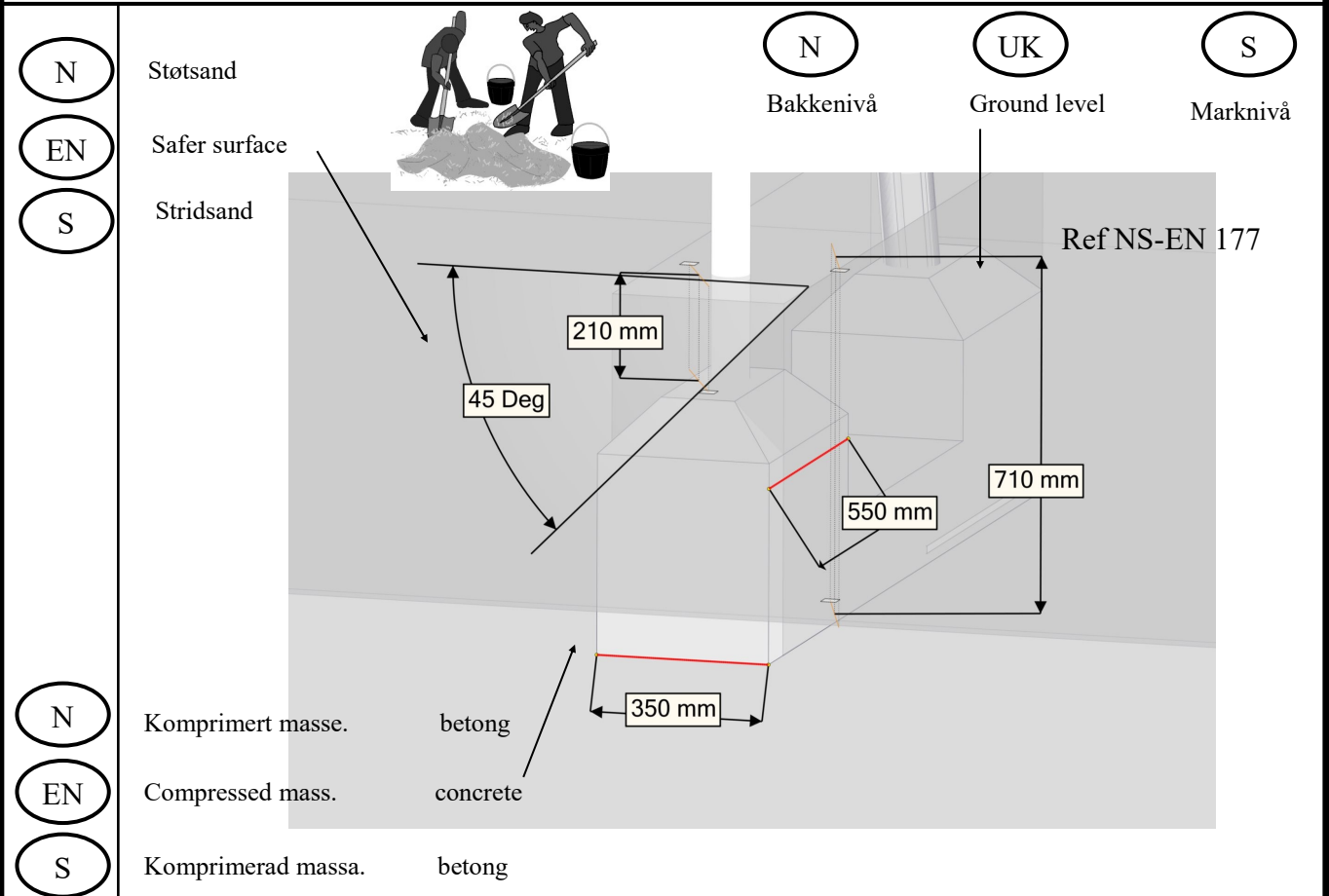
| Støttebein 07-200-088 | Ant= 3 | Navn | Artnr/dimensjon | Ant | Lev |
|---|---|--|---------------------------------|------------|------------|
|  |  | Støttebein | 07-200-088 (1) | 3 | |
| |  | Brikke 200_2T | 04-060-200(1) | 3 | |
| |  | 0Gr_200_Huske | 07-150-027(Huske)(1) | 3 | |
| |  | M8x20 sekskant(2) M8x35 sekskant(2) Rustfri | 04-028-020(2) 04-028-035(2) | 6 6 | |
| |  | Skive M8 Rustfri | 04-058-008(4) | 12 | |
| Overligger Bue 07-200-082 + 083 | Ant= 1 | Navn | Artnr/dimensjon | Ant | Lev |
|  |  | Overligger_bue | 07-200-082(1) | 1 | |
| |  | Overligger_bue | 07-200-084(1) | 1 | |
| |  | Brikke 200_2T | 04-060-200(8) | 8 | |
| |  | 30Gr_200_Huske | 07-150-042(Huske)(4) | 4 | |
| |  | Torx M8x25 | 04-000-025(16) | 16 | |
| |  | M8x16 sekskant(16) M8x25 sekskant(8) Rustfri | 04-028-016(16) 04-028-025(8) | 16 8 | |
| |  | Skive M8 Rustfri | 04-058-008(24) | 24 | |

Boltepakker for / Boltpackage for / Artikkellista

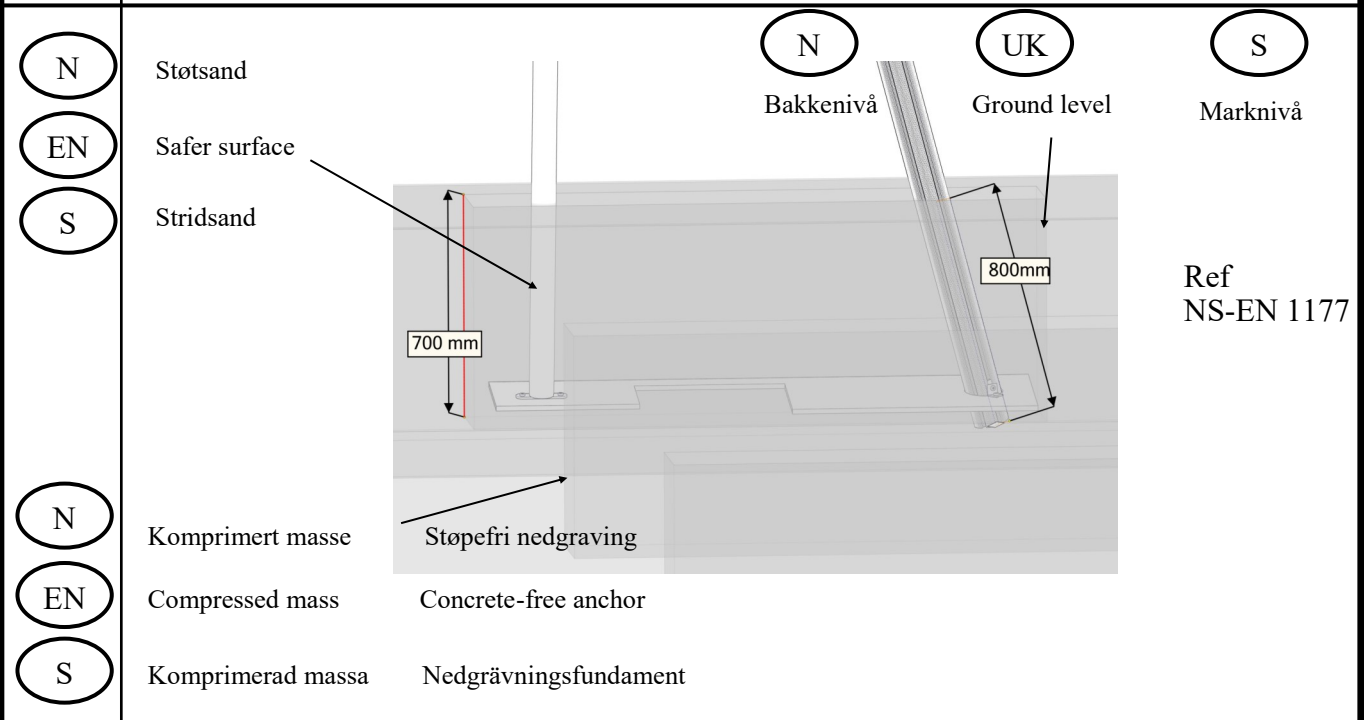
Sign. _____

| Produktmerke | Ant= 1 | Navn | Artnr/dimensjon | Ant | Lev |
|--|--|---------------------------------|-----------------|-----|-----|
|  |  | 0gr 150_2H (2) Med Produktmerke | ???? | 1 | |
| |  | Brikke 150_2T(2) | 04-060-150 | 1 | |
| |  | Torx M8x35 (2) | 04-000-035 | 2 | |
| Bit Torx TX45 (Drive 1/4") | Ant= 1 | Navn | Artnr/dimensjon | Ant | Lev |
|  <p>Torx TX45 (drive 1/4")</p> |  | Bit Torx TX45 | 04-001-045 | 1 | |
| Loctite | Ant= 1 | Navn | Artnr/dimensjon | Ant | Lev |
|  |  | Loctite | !!!! | 1 | |

Fundamentering med betong // Foundation concrete // Förankring med betong

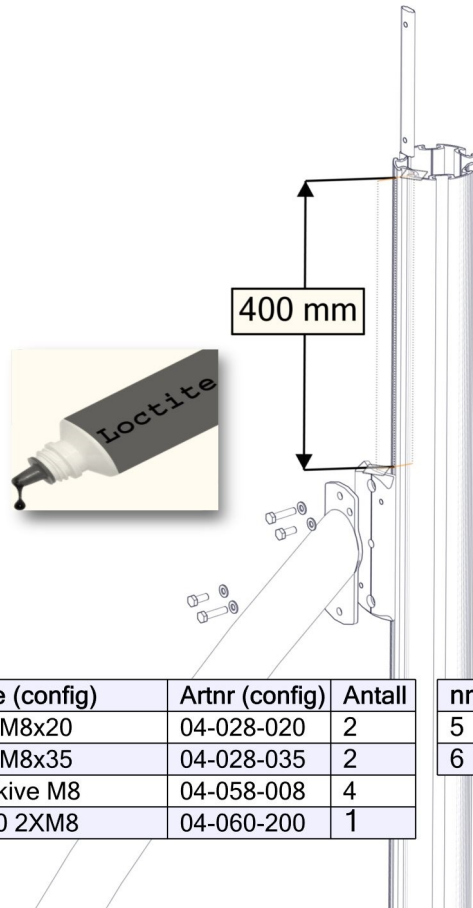


Fundamentering uten betong // Foundation without concrete // Förankring utan betong



| | |
|------|----------------------------------|
| (N) | Alle mål er oppgitt i millimeter |
| (EN) | Scale measured in mm |
| (S) | Alla mått är i millimeter. |

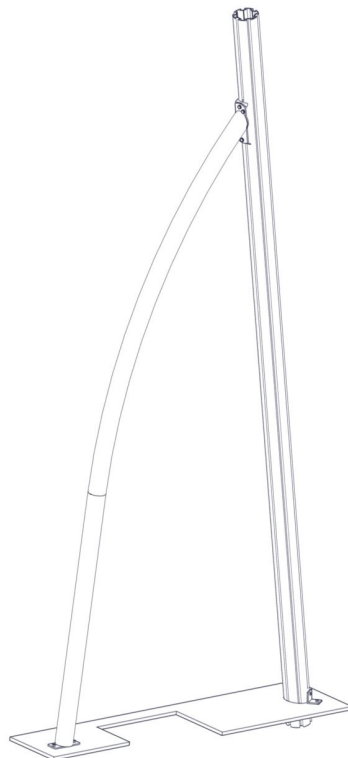
3x



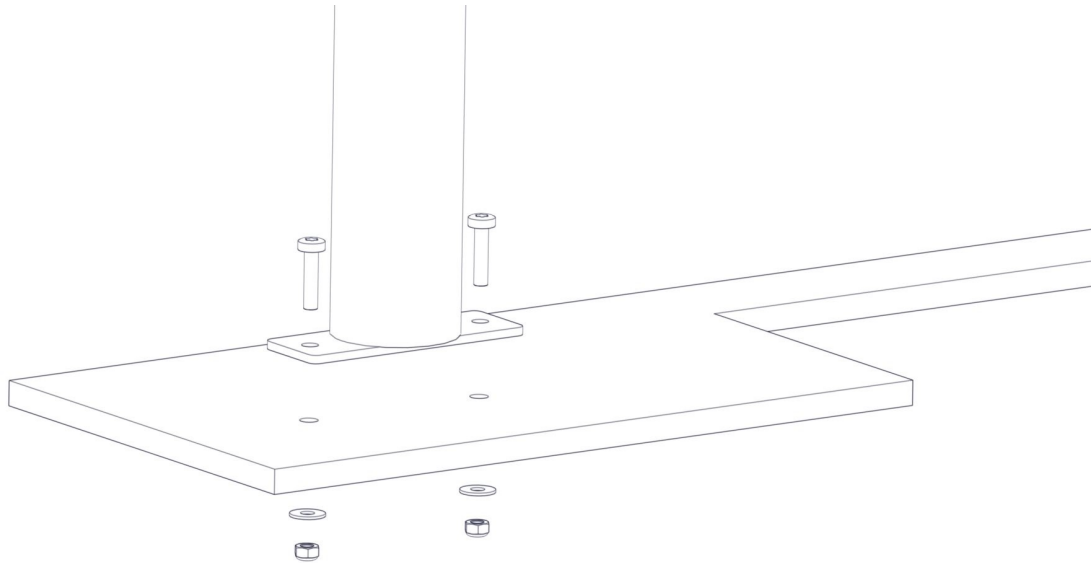
| nr | PartName (config) | Artnr (config) | Antall |
|----|--------------------|----------------|--------|
| 1 | Sekskant M8x20 | 04-028-020 | 2 |
| 2 | Sekskant M8x35 | 04-028-035 | 2 |
| 3 | Rustfritt skive M8 | 04-058-008 | 4 |
| 4 | Brikke 200 2XM8 | 04-060-200 | 1 |

| nr | PartName (config) | Artnr (config) | Antall |
|----|--------------------------|----------------|--------|
| 5 | Beslag 0gr 200 for huske | 07-150-027 | 1 |
| 6 | Stottebein huskestativ | 07-200-088 | 1 |

3x

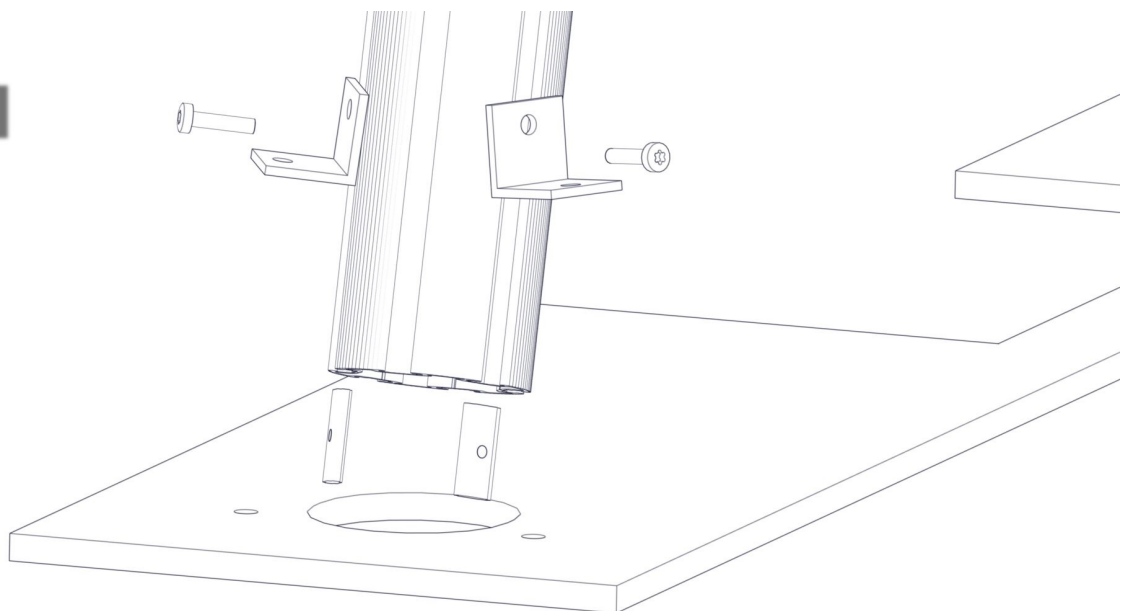


3x



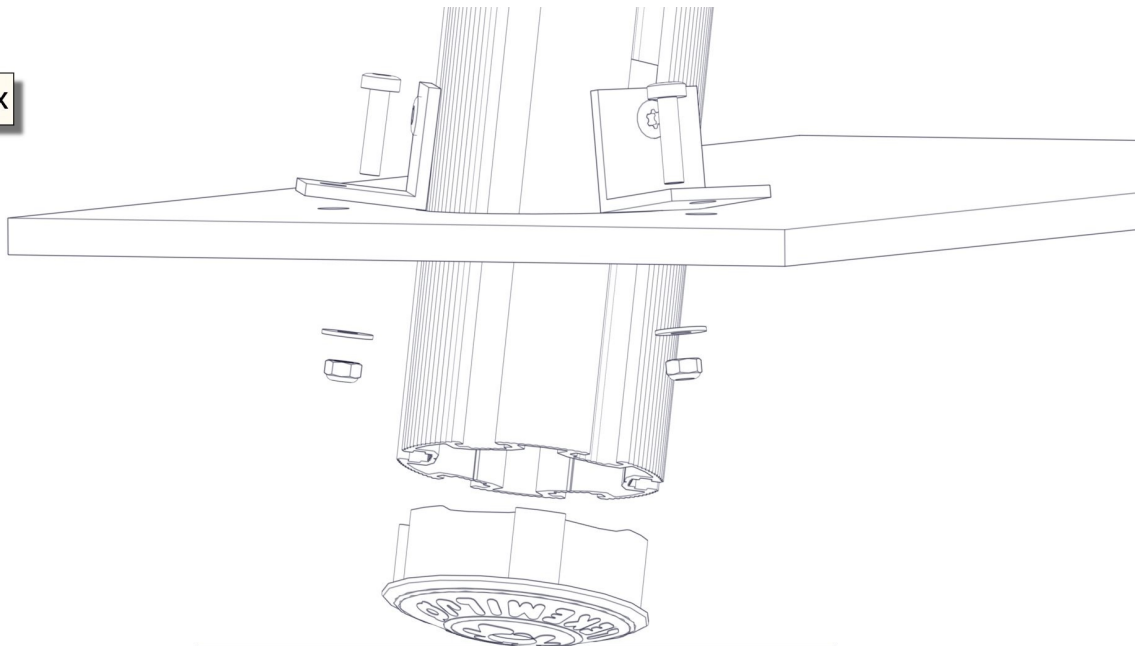
| nr | PartName (config) | Artnr (config) | Antall |
|----|----------------------------|----------------|--------|
| 1 | Torx M8x35 | 04-000-035 | 2 |
| 2 | Låsemutter M8 | 04-040-008 | 2 |
| 3 | Skive M8 stor | 04-055-008 | 2 |
| 4 | Fundamentplate huskestativ | 07-400-104 | 1 |

3x



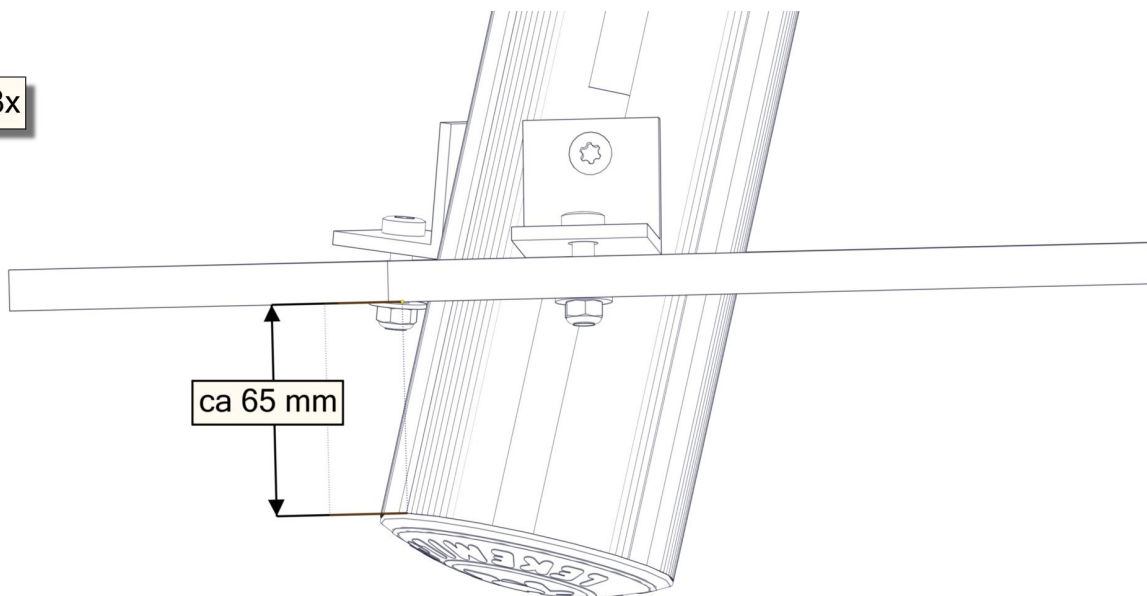
| nr | PartName (config) | Artnr (config) | Antall |
|----|-----------------------------|----------------|--------|
| 1 | Torx M8x35 | 04-000-035 | 2 |
| 2 | Brikke50 1XM8 | 04-060-050 | 2 |
| 3 | Vinkel 50x50x50x5 11mm hull | 04-070-050 | 2 |
| 4 | Fundamentplate huskestativ | 07-400-104 | 1 |

3x

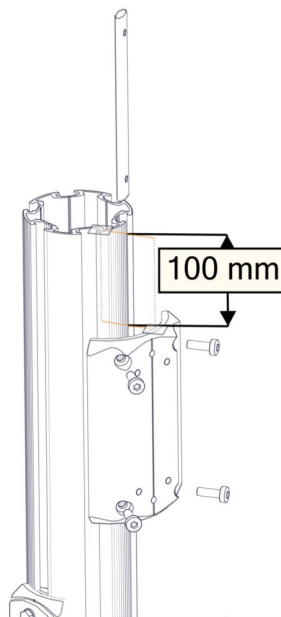


| nr | PartName (config) | Artnr (config) | Antall |
|----|-----------------------|----------------|--------|
| 4 | Endelukk 110 med hull | 00-400-996 | 1 |
| 1 | Torx M8x35 | 04-000-035 | 2 |
| 2 | Låsemutter M8 | 04-040-008 | 2 |
| 3 | Skive M8 stor | 04-055-008 | 2 |

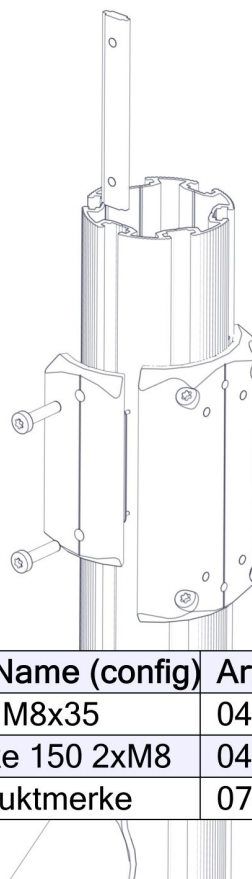
3x



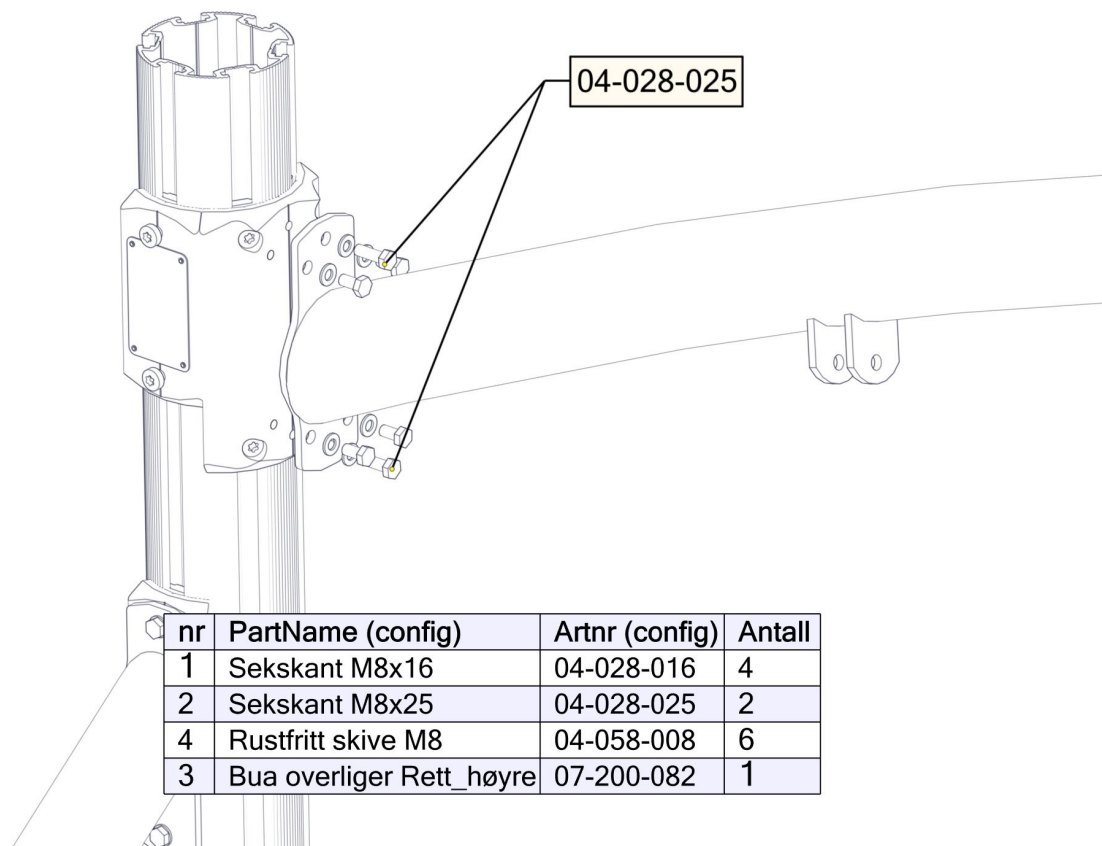
ca 65 mm



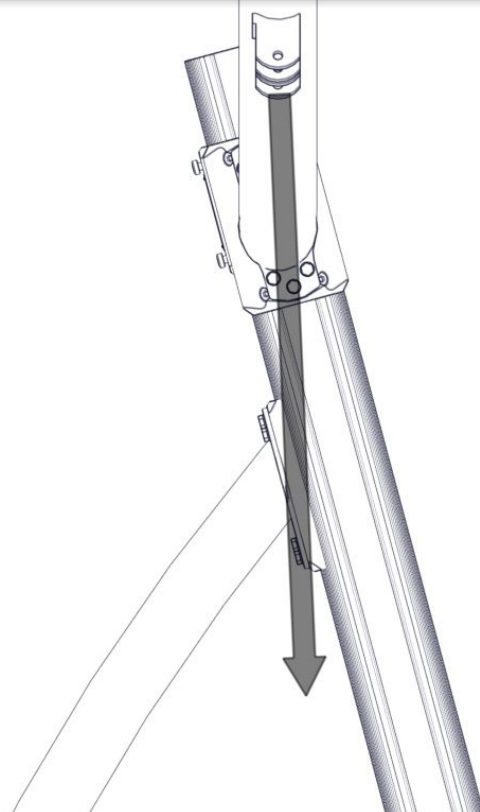
| nr | PartName (config) | Artnr (config) | Antall |
|----|---------------------------|----------------|--------|
| 1 | Torx M8x25 | 04-000-025 | 4 |
| 2 | Brikke 200 2XM8 | 04-060-200 | 1 |
| 3 | Beslag 30gr 200 for huske | 07-150-042 | 1 |



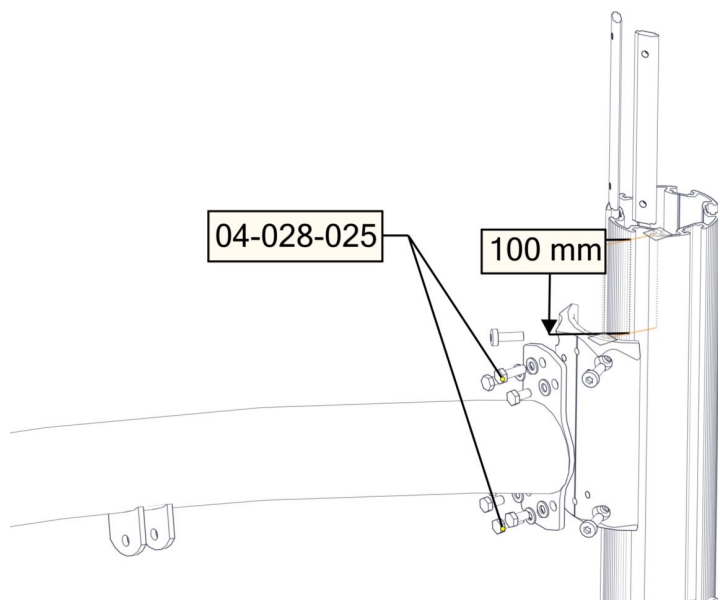
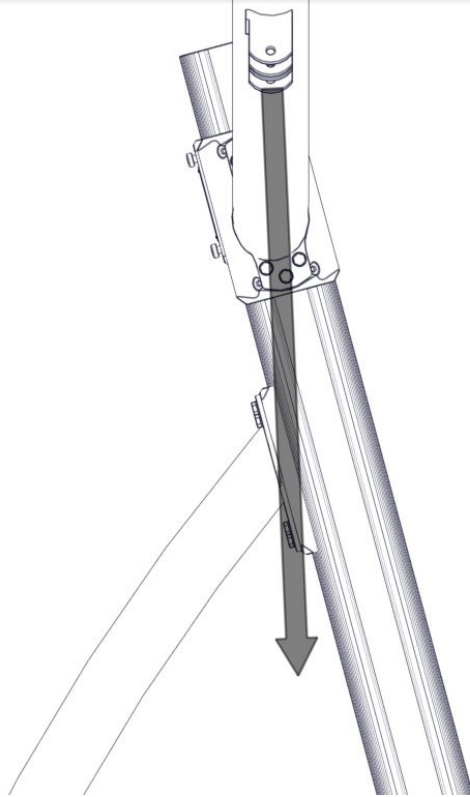
| nr | PartName (config) | Artnr (config) | Antall |
|----|-------------------|----------------|--------|
| 1 | Torx M8x35 | 04-000-035 | 2 |
| 2 | Brikke 150 2xM8 | 04-060-151 | 1 |
| 3 | Produktmerke | 07-500-500 | 1 |



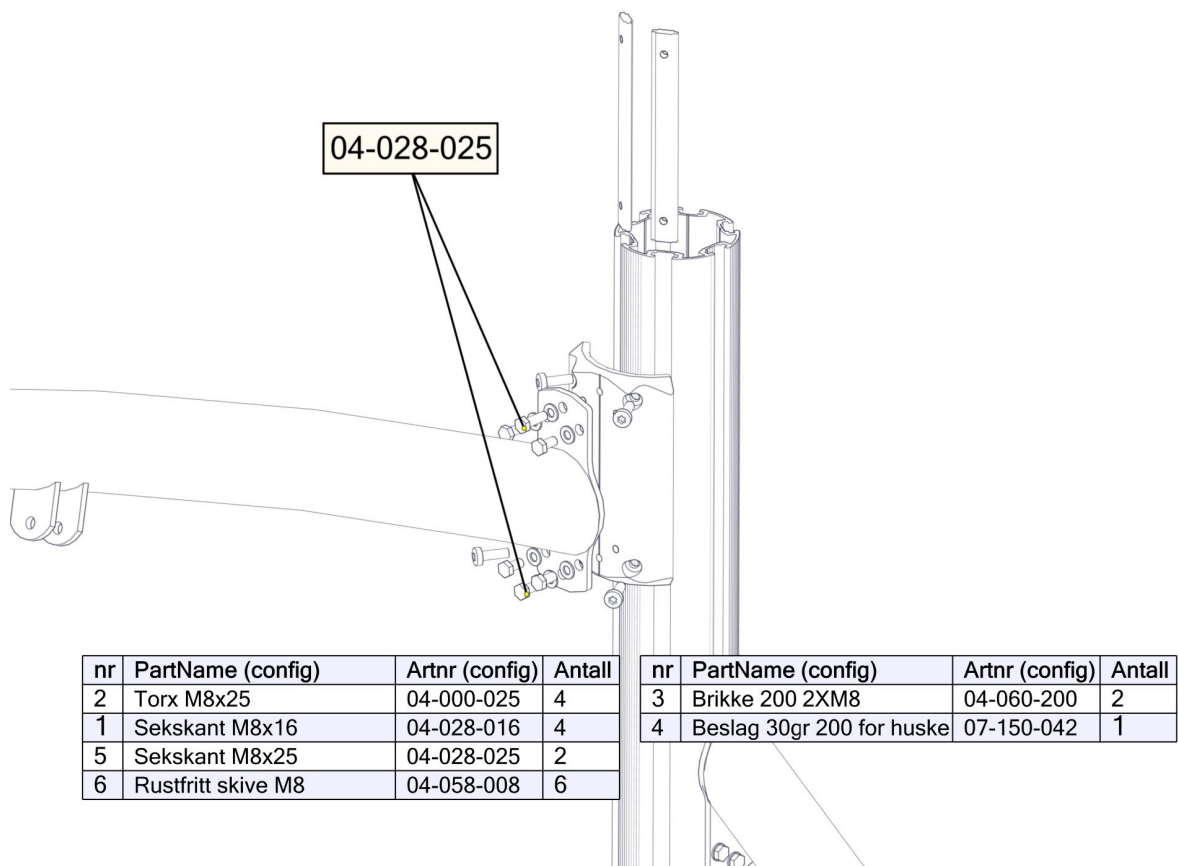
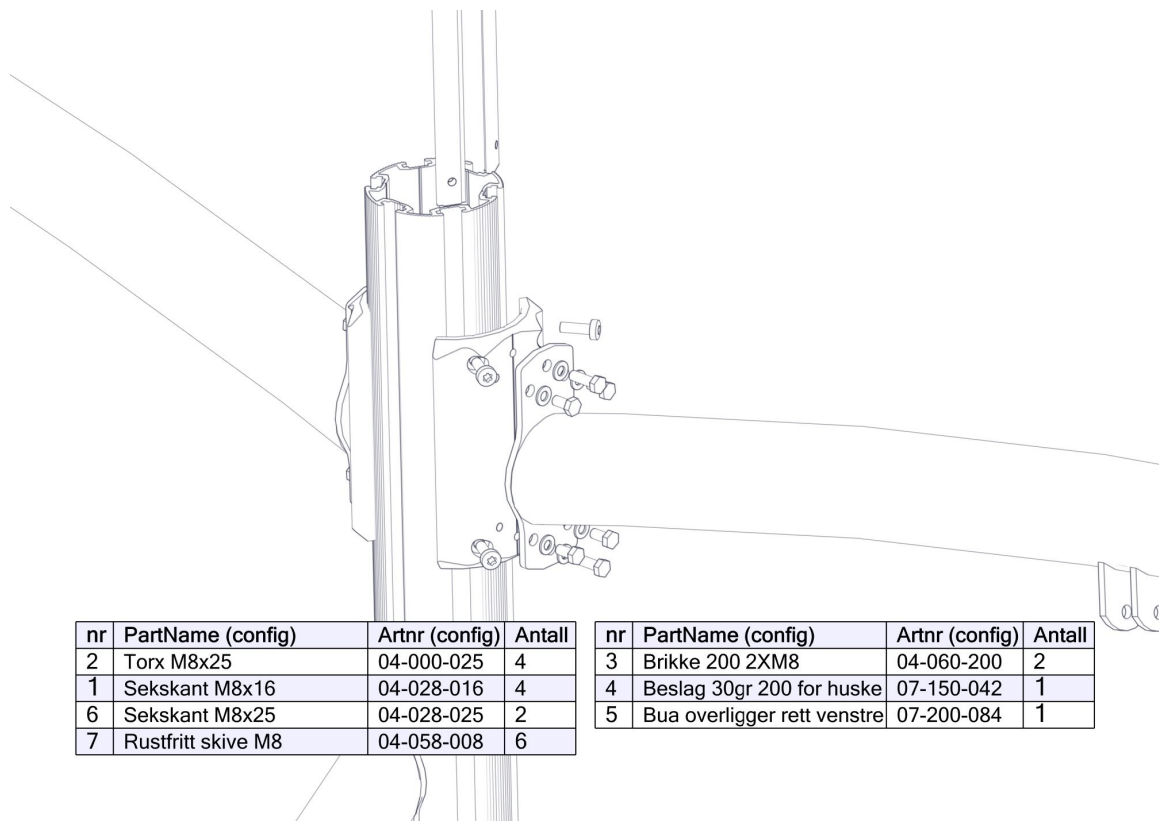
*Pas på at oppheng peker riktig veg!
 *Look out that the mountingbracket is pointing the right way down
 *OBS! Att gungfästena ska hänga lodrätt när överliggaren är rätt monterad

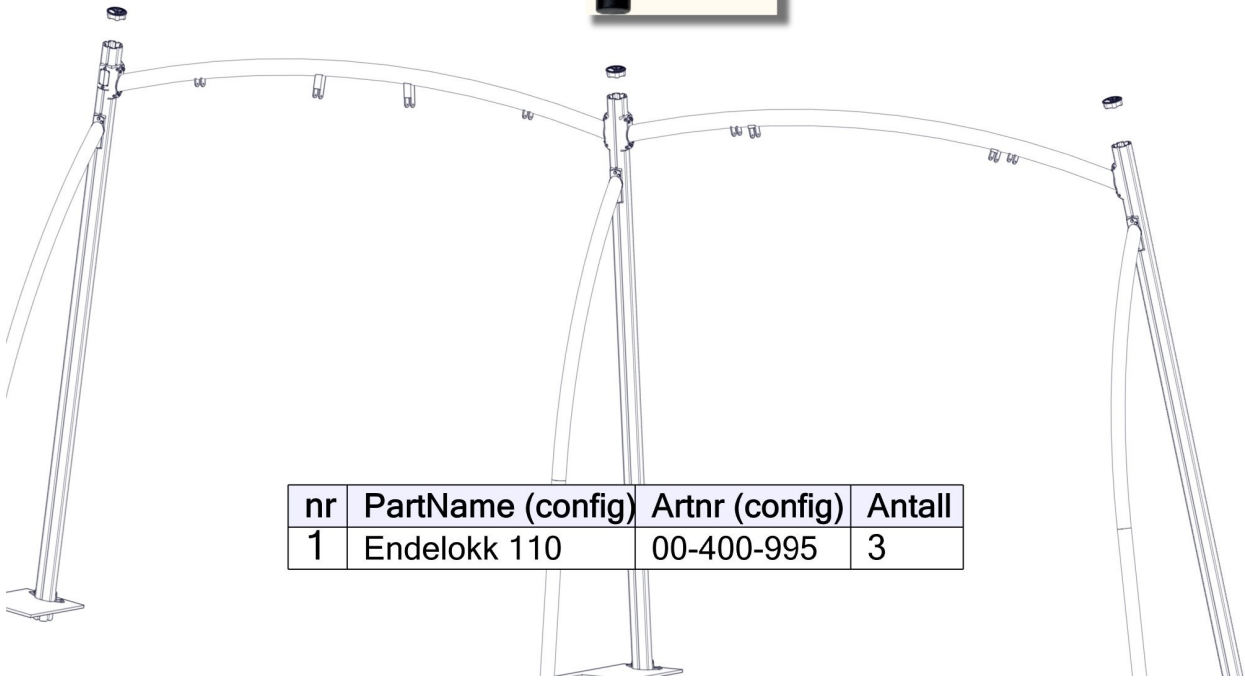


*Pas på at oppheng peker riktig veg!
 *Look out that the mountingbracket is pointing the right way down
 *OBS! Att gungfästena ska hänga lodrätt när överliggaren är rätt monterad

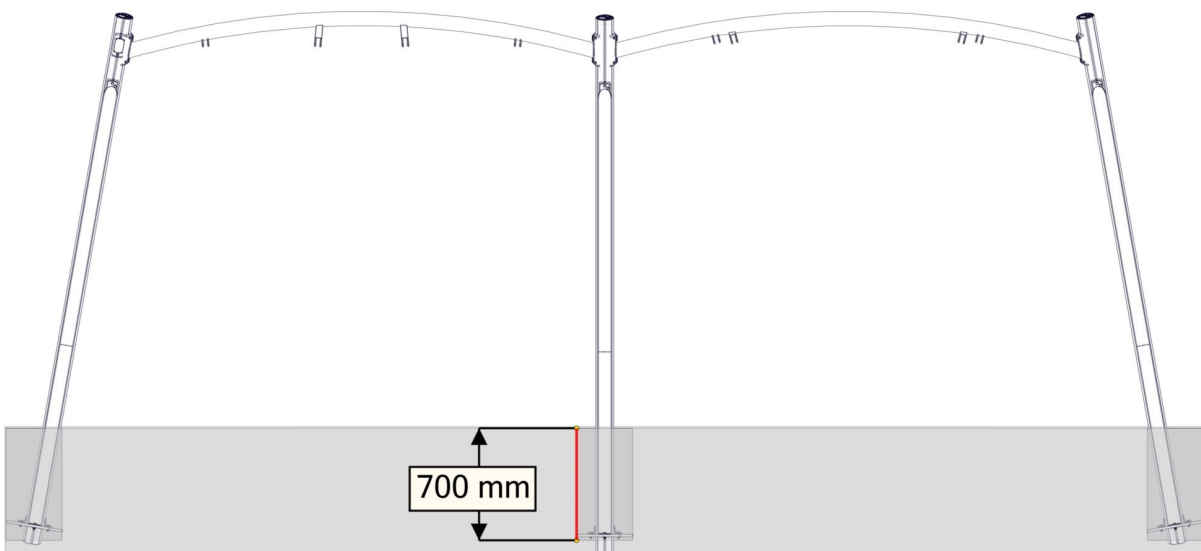


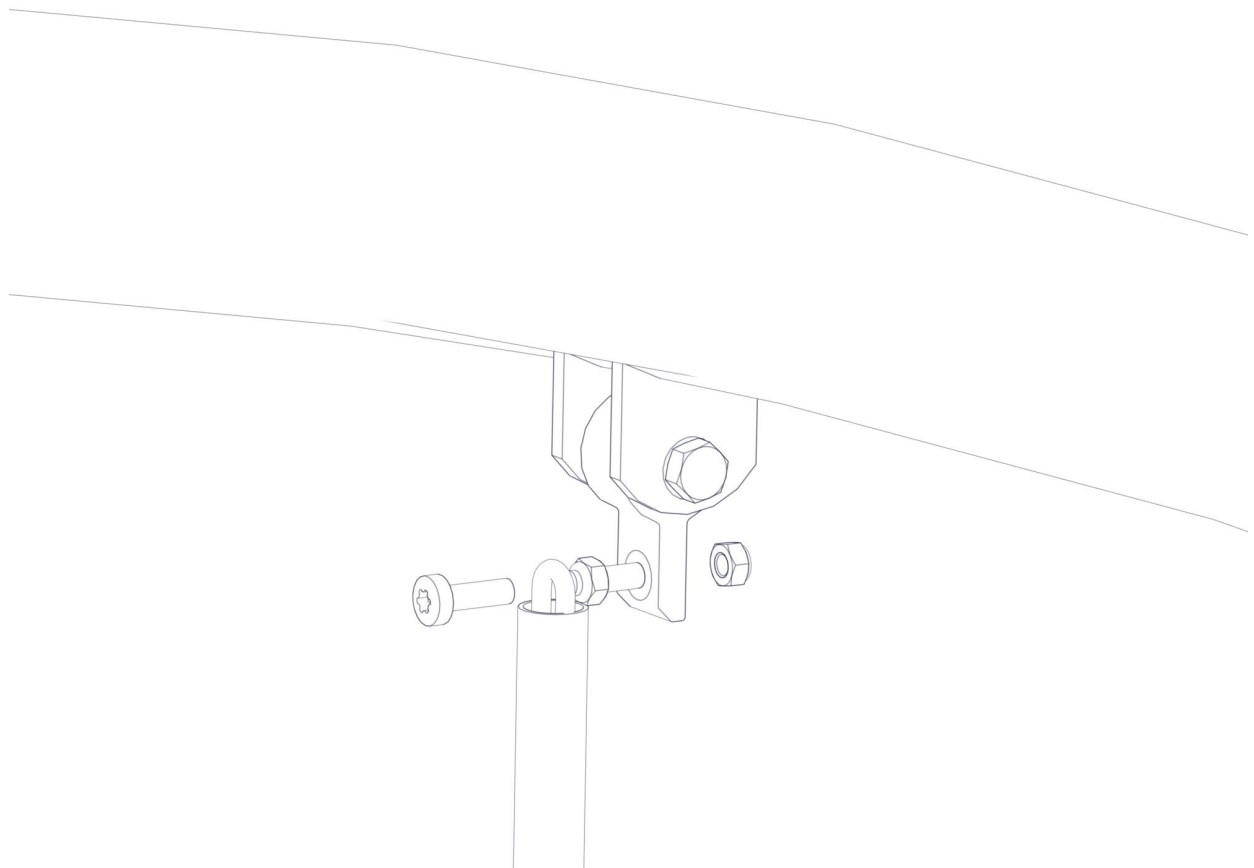
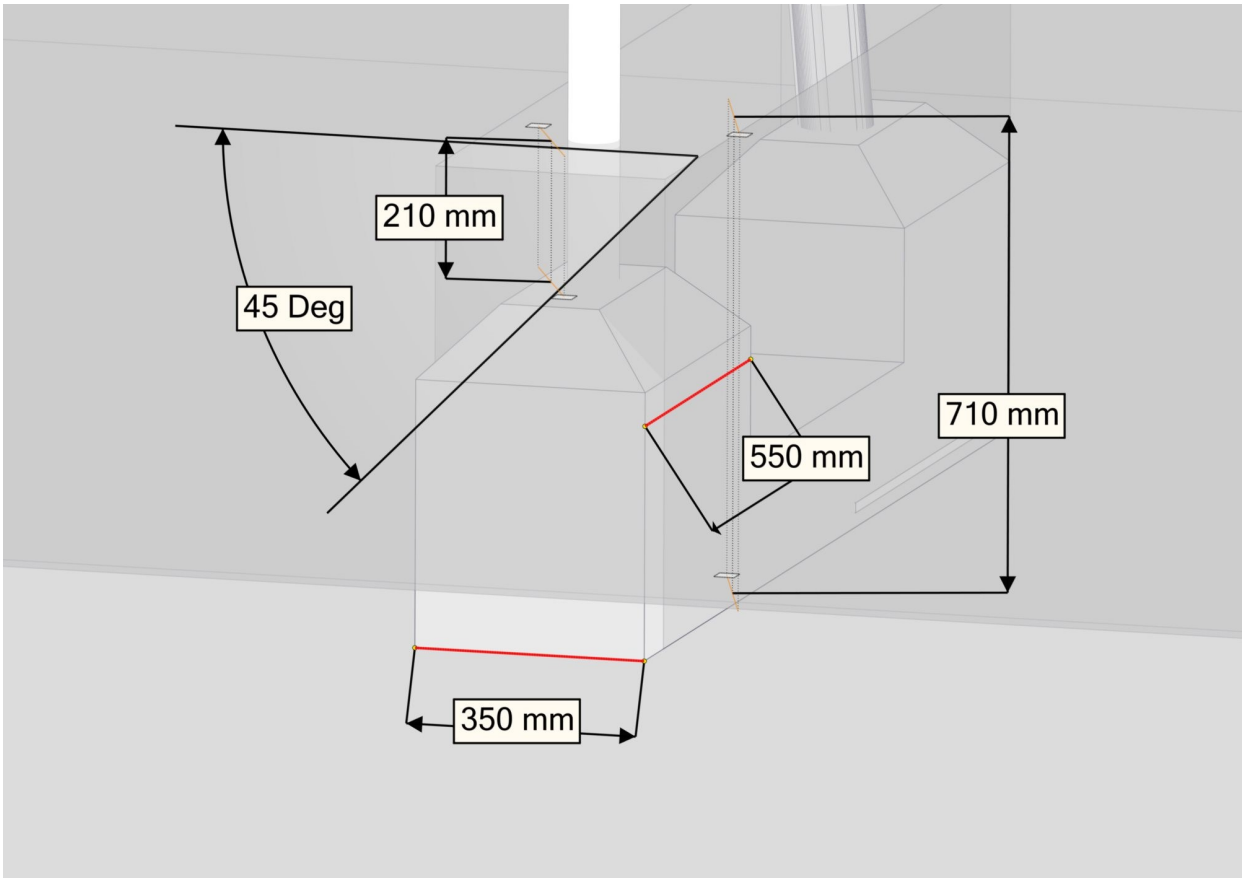
| nr | PartName (config) | Artnr (config) | Antall |
|----|--------------------------|----------------|--------|
| 1 | Sekskant M8x16 | 04-028-016 | 4 |
| 2 | Sekskant M8x25 | 04-028-025 | 2 |
| 4 | Rustfritt skive M8 | 04-058-008 | 6 |
| 3 | Bua overliger Rett_høyre | 07-200-082 | 1 |





| nr | PartName (config) | Artnr (config) | Antall |
|----|-------------------|----------------|--------|
| 1 | Endelokk 110 | 00-400-995 | 3 |




















| Før utstyret tas i bruk / Before play begins // Innan lekredskapet tas i bruk | |
|--|--|
| N | <ul style="list-style-type: none"> ● Påse at fallunderlag er utlagt i henhold til gjeldende regler eller vår anbefaling ● Fjern alle monteringshjelpemidler (rester av betong, planker, paller, plast, og lignende) ● Før utstyret tas i bruk, burde man sjekke at det ikke er fare for at anorakksnorer og lignende som kan hekte seg fast noen steder på lekeapparatet. (Vedlagte snor med dobbe (kneledd) kan brukes til å sjekke at dette er i orden. Se vedlagte veiledning for bruk av denne. Dette gjøres for å oppdage eventuelle feilmonteringer.?) ● NB! Bør stå i 2-3 dager før bruk |
| EN | <ul style="list-style-type: none"> ● Make sure the area and depth of safer surfacing are according to the current standard, or to the manufacturer's recommendation ● Make sure all tools and surplus materials are removed before play begins ● PS! When complete, allow 2-3 days for the concrete to set before use |
| S | <ul style="list-style-type: none"> ● Kontrollera att fallunderlag är utlagt enligt gällande regler eller vårt rekommendation ● Ta bort alla monteringshjälpmedel (rester av betong, plankor, pallar, plast och liknande) ● Innan lekredskapet används, kontrollera att anoracksnoddar eller kläder/delar av kläder eller liknande inte kan fastna i några delar på redskapet. (Den bipackade "knävringen" kan man med fördel användas för denna kontroll. ● Detta görs för att upptäcka eventuella felmonteringar.) |

Pakkliste / Boltpackage for / Packlista

Sign. _____

| Bilde | | Navn | Artnr/dimensjon | Ant | Lev |
|---|------------|--|--|-------------------|-----|
|  | Stolpe 110 | Stolpe 110 L=3450 750-2700 | 07-100-401 | 3 | |
|  | | Endelokk 110 Endelokk 110 med hull | 00-400-995 00-400-996 | 3 3 | |
|  | | Fundamentplate | 04-400-104 | 3 | |
|  | | Støttebein | 07-200-088 | 3 | |
|  | | Overligger bue | 07-200-080 07-200-084 | 1 1 | |
|  | | Produktmerke | 07-500-500 | 1 | |
|  | | Brikke 50 1T Brikke 200 2T Brikke 150 2T | 04-060-040 04-060-200 04-060-150 | 6 11 1 | |
|  | | Vinkel 50x50x50 5 11mm hull | 04-070-050 | 6 | |
|  | | Torx M8x25 Torx M8x35 | 04-000-025 04-000-035 | 16 18 | |
|  | | Låsemutter M8 | 04-090-108 | 12 | |
|  | | Skive M8 Skive M8 Rustfri | 04-055-008 04-058-008 | 12 36 | |
|  | | Beslag 0gr_200 Huske | 07-150-027 | 3 | |
|  | | Sekskant M8x16 Sekskant M8x20 Sekskant M8x25 Sekskant M8x35 | 04-028-016 04-028-020 04-028-025 04-028-035 | 16 6 8 6 | |
|  | | Beslag 30gr_200 Huske | 07-150-042 | 4 | |
|  | | Loctite | | 1 | |