

N**Monteringsanvisning****EN****Assembly Instructions****S****Monteringsanvisning**

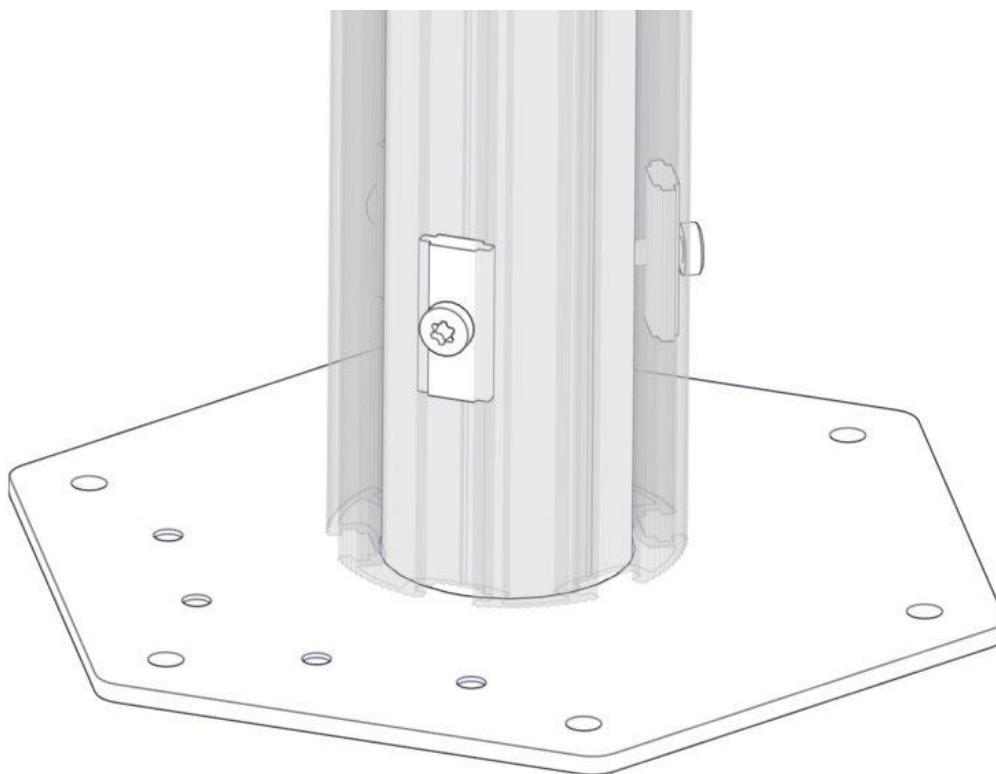
Produkt nr. / Product no. / Produkt nr.

00-003-113K

Ord. nr. _____

Dato. _____

Sign. _____



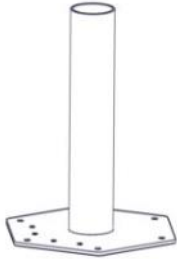
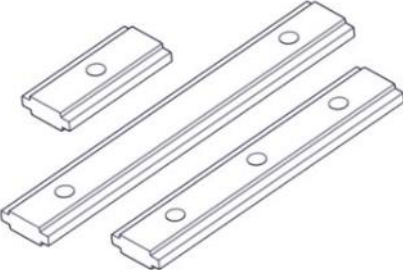

Søve AS
Grønnvoldveien 290
3830 Ulefoss - Norway
Tlf: +47 35 94 65 65
www.sove.no



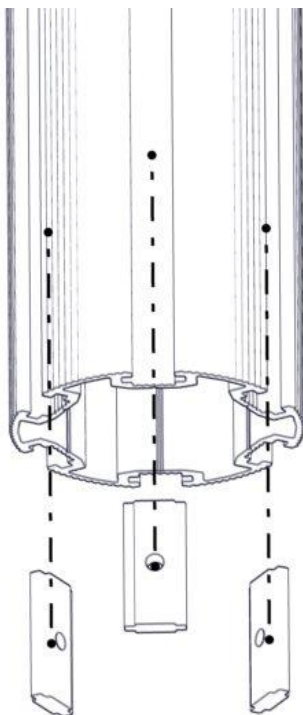
Søve AB
EA Rosengrensgatan 32
421 31 Västra Frölunda
Phone: +46 (0)31 773 97 00
www.sove.se

Boltepakker for / Boltpackage for / Bultpaket för

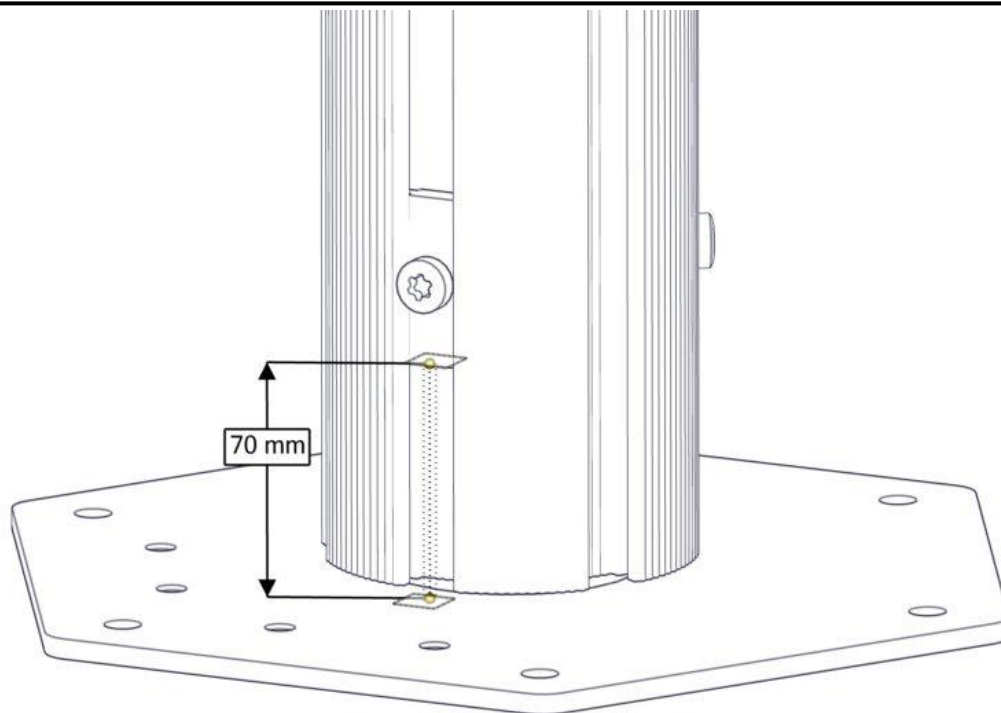
Sign. _____

Fundament 1x110 for betong 00-003-113K	Navn	Artnr/dimensjon	Ant	Lev
	Fundament 110 For betong	07-220-070	1	
	Brikke 50 1xM8	04-060-050	3	
	Torx M8x16	04-000-016	3	

Montering av lekeapparatet / Assembly instructions / Montering av lekredskapet



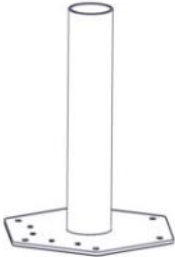
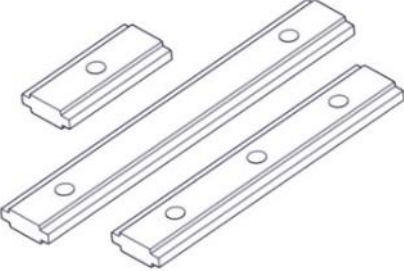

nr	PartName	Artnr	Antall
1	Brikke 50 1XM8	04-060-050	3



nr	PartName	Artnr	Antall
1	Torx M8x16	04-000-016	3
2	Fundament 110 for betong	07-220-070	1

Boltepakker for / Boltpackage for / Bultpaket för

Sign. _____.

Fundament 1x110 for betong 00-003-113K	Navn	Artnr/dimensjon	Ant	Lev
	Fundament 110 For betong	07-220-070	1	
	Brikke 50 1xM8	04-060-050	3	
	Torx M8x16	04-000-016	3	