

N**Monteringsanvisning****EN****Assembly Instructions****S****Monteringsanvisning**

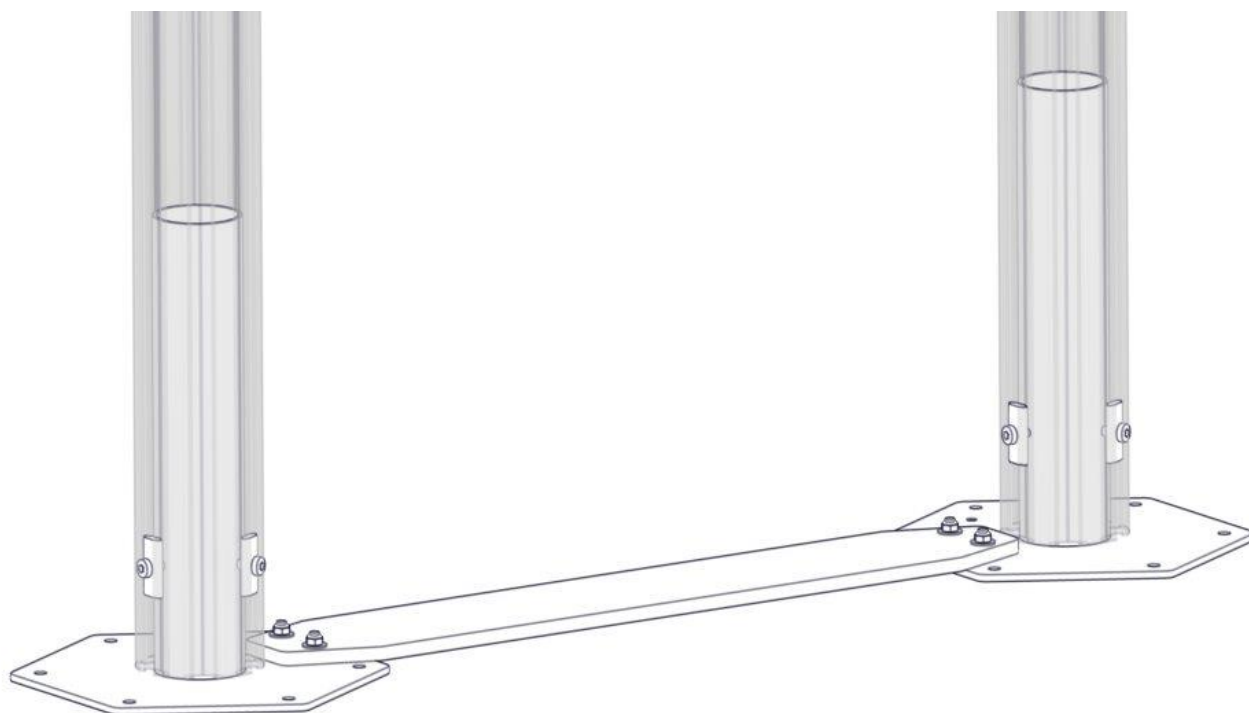
Produkt nr. / Product no. / Produkt nr.

00-003-114K

Ord. nr. _____

Dato. _____

Sign. _____

**søve**

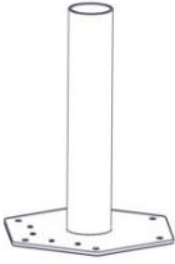
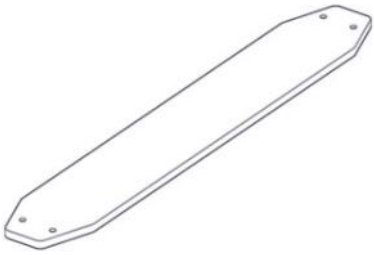
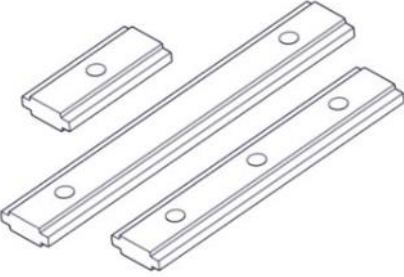

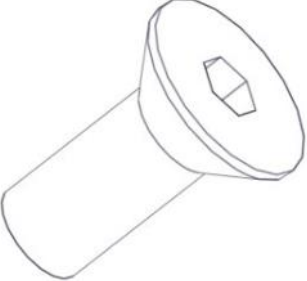

Søve AS
Grønnvoldveien 290
3830 Ulefoss - Norway
Tlf: +47 35 94 65 65
www.sove.no

**søve**

Søve AB
EA Rosengrensgatan 32
421 31 Västra Frölunda
Phone: +46 (0)31 773 97 00
www.sove.se

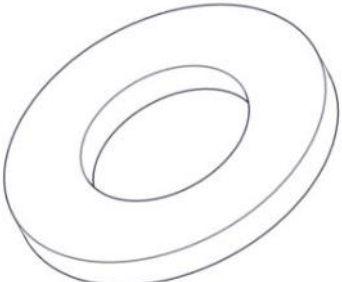
Boltepakker for / Boltpackage for / Bultpaket för

Sign. _____

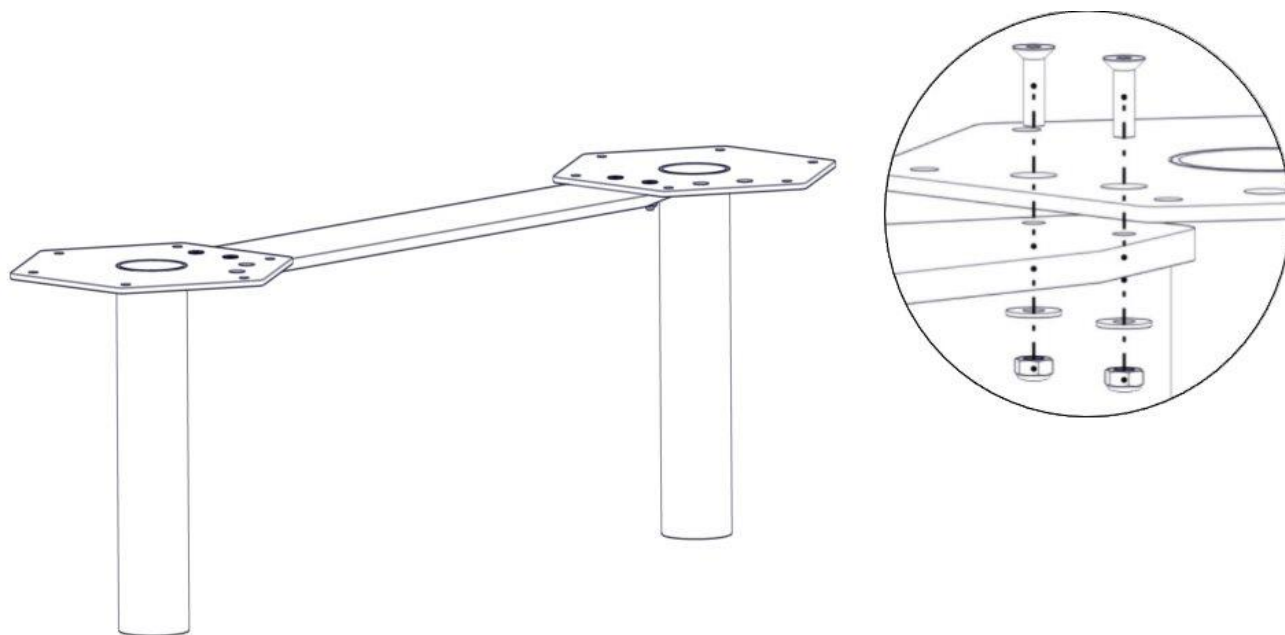
Fundament 2x110 for betong 00-003-114K	Navn	Artnr/dimensjon	Ant	Lev
	Fundament 110 For betong	07-220-070	2	
	Sprosse til fundament CC880	00-003-131	1	
	Brikke 50 1xM8	04-060-050	6	
	Torx M8x16	04-000-016	6	
	Unbrako M8x30 Forsenket hode	04-034-030	4	
	Låsemutter M8	04-040-008	4	

Boltepakker for / Boltpackage for / Bultpaket för

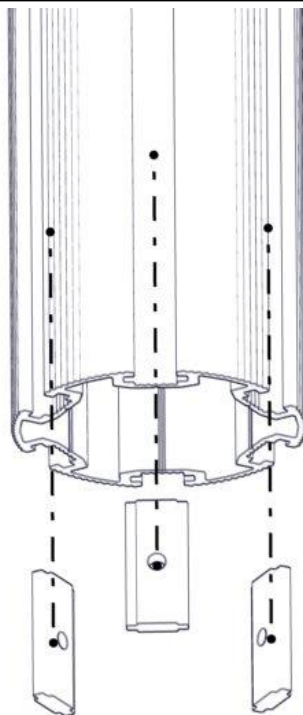
Sign. _____.

Fundament 2x110 for betong 00-003-114K	Navn	Artnr/dimensjon	Ant	Lev
	Skive M8	04-050-008	4	

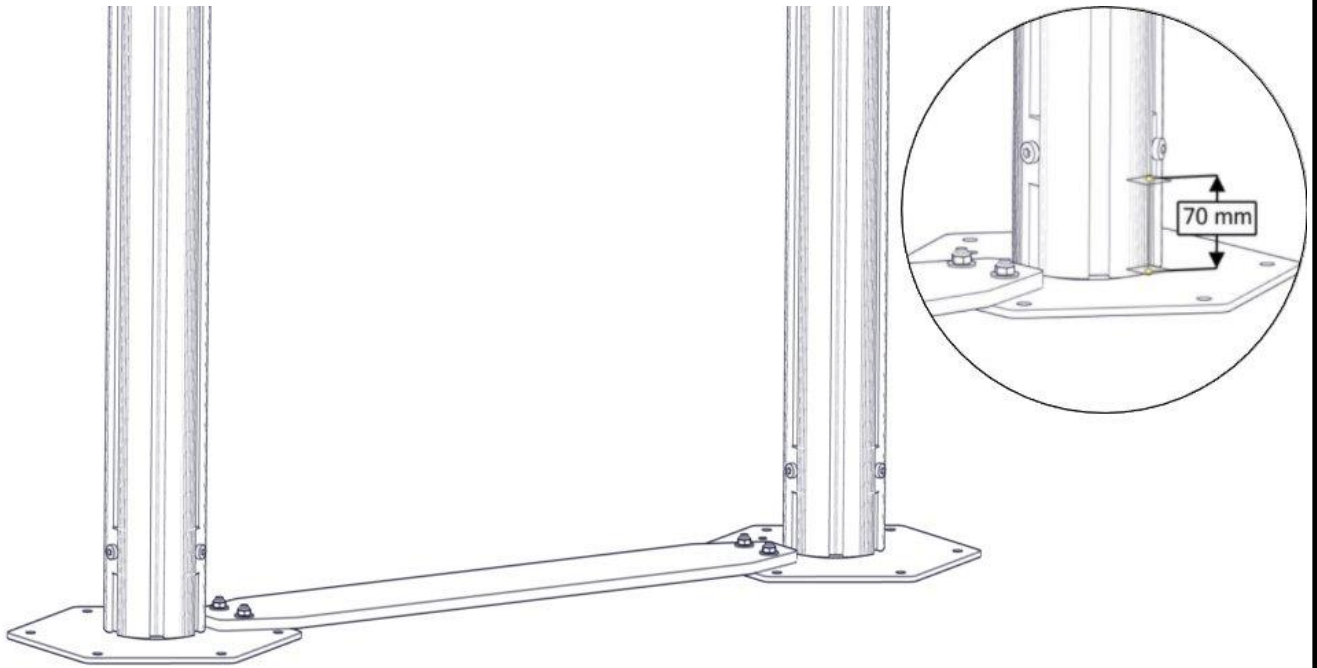
Montering av lekeapparatet / Assembly instructions / Montering av lekredskapet



nr	PartName	Artnr	Antall
1	Sprosse til fundament CC880	00-003-131	1
2	Unbrako skrue M8x30 forsenket hode	04-034-030	4
3	Låsemutter M8	04-040-008	4
4	Skive M8	04-050-008	4
5	Fundament 110 for betong	07-220-070	2



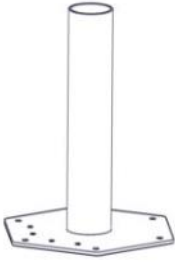
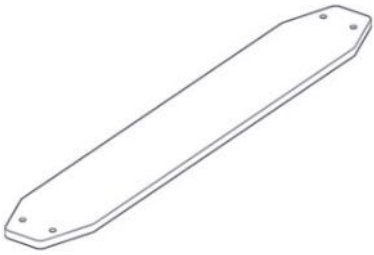
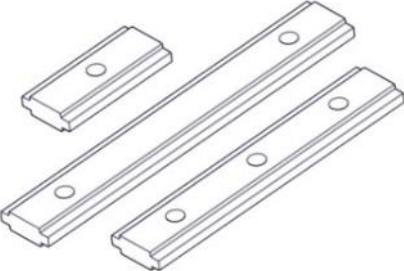

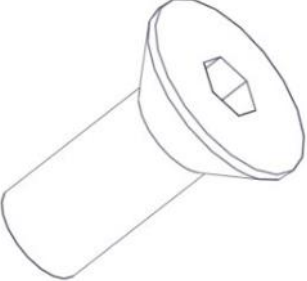

nr	PartName	Artnr	Antall
1	Brikke 50 1XM8	04-060-050	6

Montering av lekeapparatet / Assembly instructions / Montering av lekredskapet

nr	PartName	Artnr	Antall
1	Torx M8x16	04-000-016	6

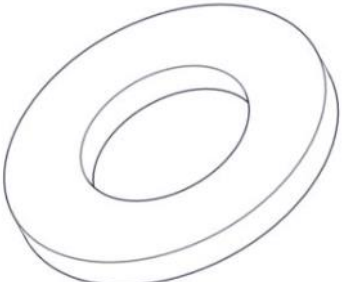
Boltepakker for / Boltpackage for / Bultpaket för

Sign. _____

Fundament 2x110 for betong 00-003-114K	Navn	Artnr/dimensjon	Ant	Lev
	Fundament 110 For betong	07-220-070	2	
	Sprosse til fundament CC880	00-003-131	1	
	Brikke 50 1xM8	04-060-050	6	
	Torx M8x16	04-000-016	6	
	Unbrako M8x30 Forsenket hode	04-034-030	4	
	Låsemutter M8	04-040-008	4	

Boltepakker for / Boltpackage for / Bultpaket för

Sign. _____.

Fundament 2x110 for betong 00-003-114K	Navn	Artnr/dimensjon	Ant	Lev
	Skive M8	04-050-008	4	