

**N****Monteringsanvisning****EN****Assembly Instructions****S****Monteringsanvisning**

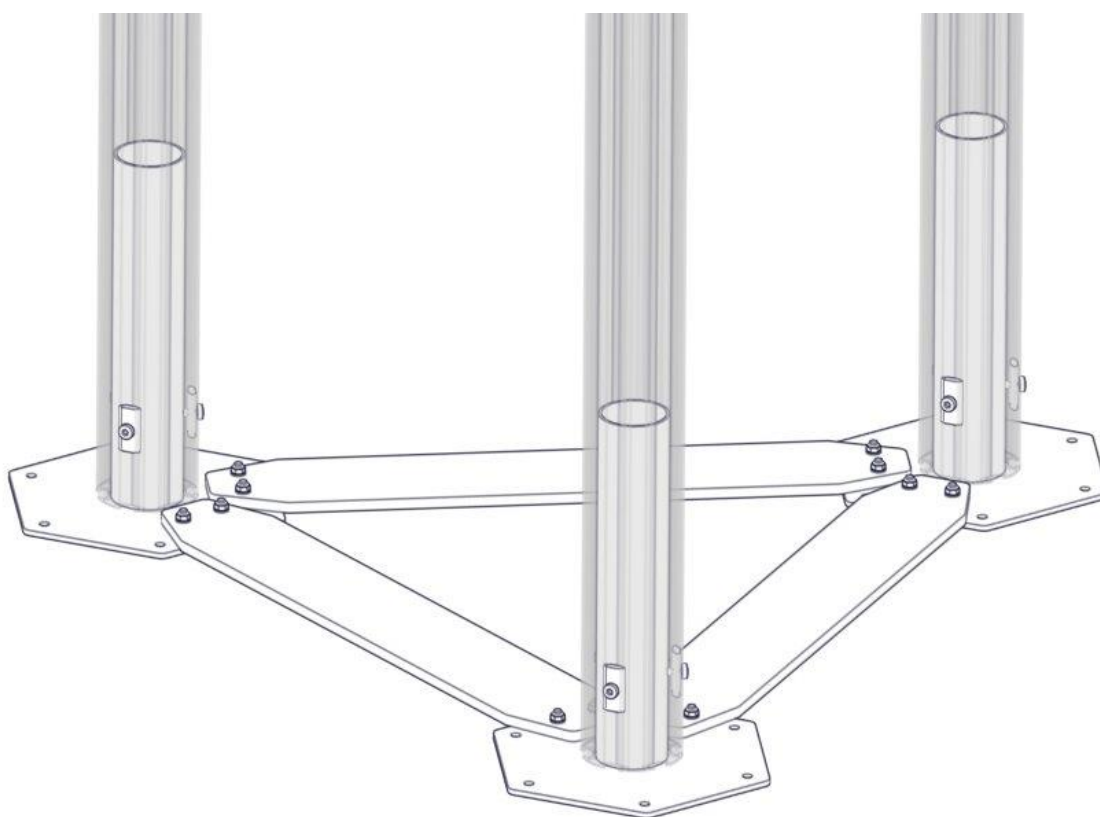
Produkt nr. / Product no. / Produkt nr.

**00-003-115K**

Ord. nr. \_\_\_\_\_

Dato. \_\_\_\_\_

Sign. \_\_\_\_\_

**søve**

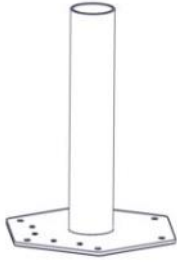

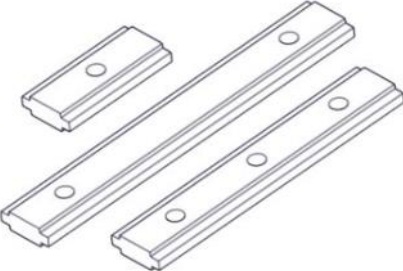

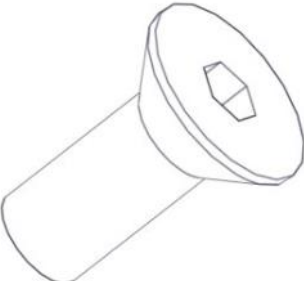

Søve AS  
Grønnvoldveien 290  
3830 Ulefoss - Norway  
Tlf: +47 35 94 65 65  
[www.sove.no](http://www.sove.no)

**søve**

Søve AB  
EA Rosengrensgatan 32  
421 31 Västra Frölunda  
Phone: +46 (0)31 773 97 00  
[www.sove.se](http://www.sove.se)

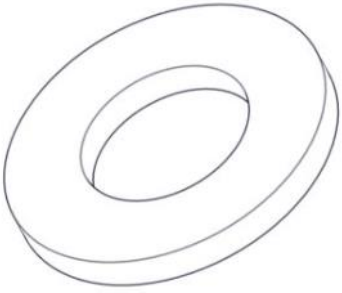
**Boltepakker for / Boltpackage for / Bultpaket för**

Sign. \_\_\_\_\_

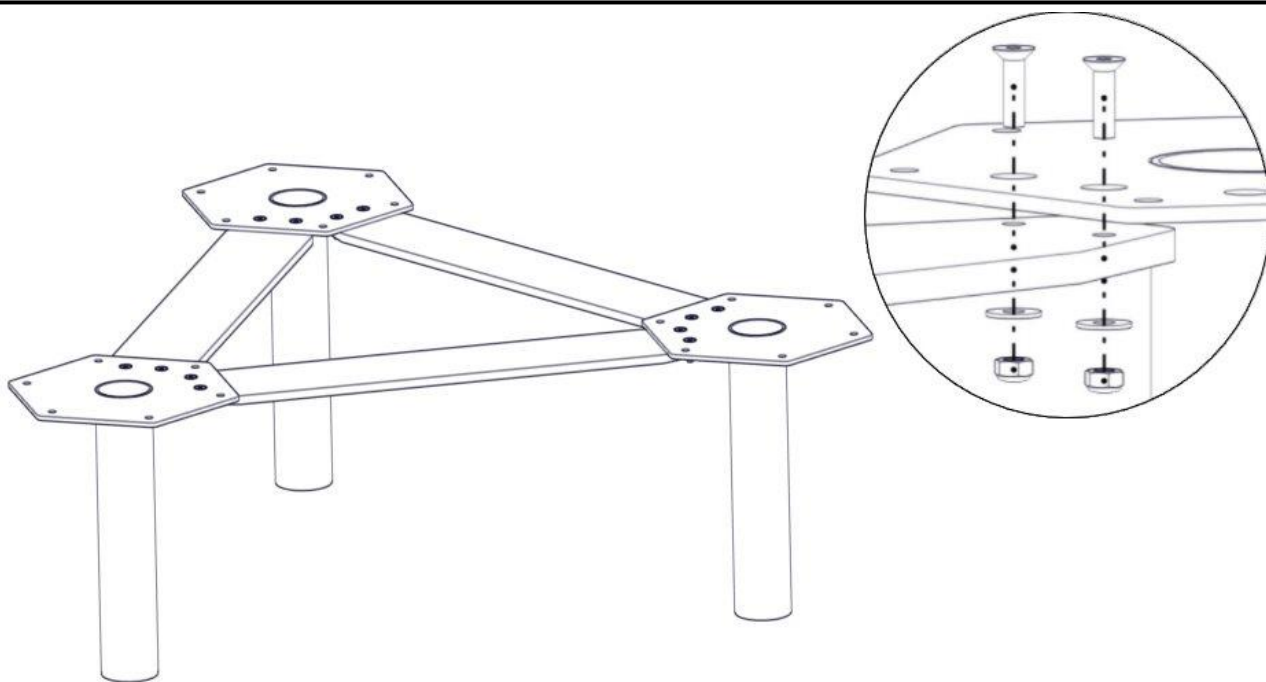
| Fundament 3x110 for betong<br>00-003-115K   | Navn                            | Artnr/dimensjon | Ant | Lev |
|---|---------------------------------|-----------------|-----|-----|
|    | Fundament 110<br>For betong     | 07-220-070      | 3   |     |
|    | Sprosse til fundament<br>CC880  | 00-003-131      | 3   |     |
|   | Brikke 50 1xM8                  | 04-060-050      | 9   |     |
|  | Torx M8x16                      | 04-000-016      | 9   |     |
|  | Unbrako M8x30<br>Forsenket hode | 04-034-030      | 12  |     |
|  | Låsemutter M8                   | 04-040-008      | 12  |     |

**Boltepakker for / Boltpackage for / Bultpaket för**

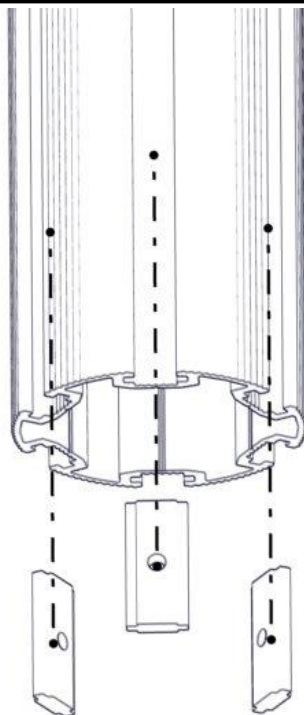
Sign. \_\_\_\_\_.

| Fundament 3x110 for betong<br>00-003-115K   | Navn     | Artnr/dimensjon | Ant | Lev |
|---|----------|-----------------|-----|-----|
|  | Skive M8 | 04-050-008      | 12  |     |
|   |          |                 |     |     |
|   |          |                 |     |     |
|   |          |                 |     |     |
|   |          |                 |     |     |
|   |          |                 |     |     |
|   |          |                 |     |     |

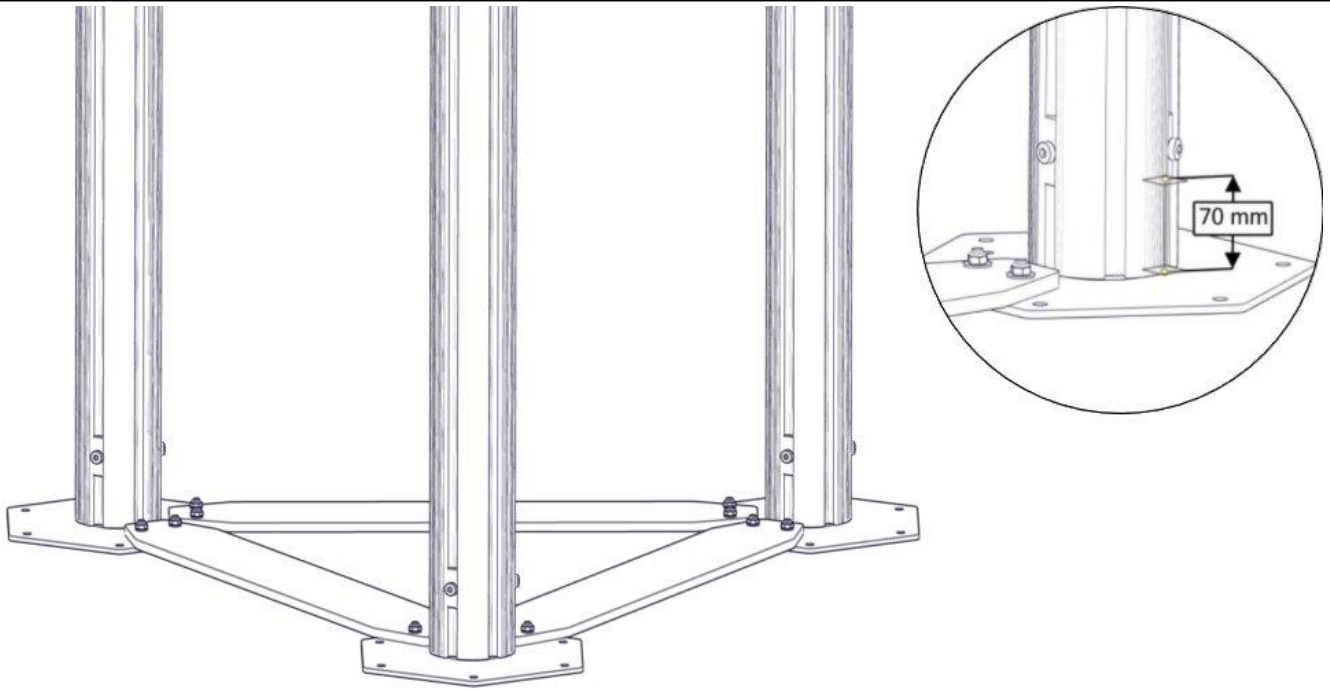
## Montering av lekeapparatet / Assembly instructions / Montering av lekredskapet



| nr | PartName                           | Artnr      | Antall |
|----|------------------------------------|------------|--------|
| 1  | Sprosse til fundament CC880        | 00-003-131 | 3      |
| 2  | Unbrako skrue M8x30 forsenket hode | 04-034-030 | 12     |
| 3  | Låsemutter M8                      | 04-040-008 | 12     |
| 4  | Skive M8                           | 04-050-008 | 12     |
| 5  | Fundament 110 for betong           | 07-220-070 | 3      |

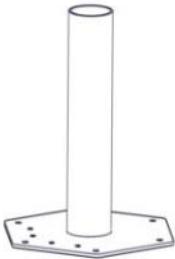
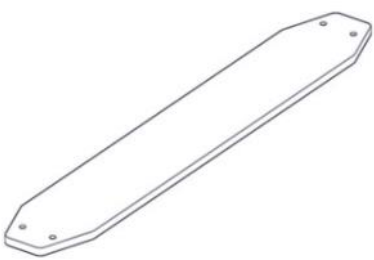
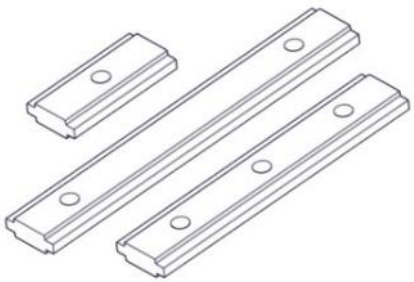

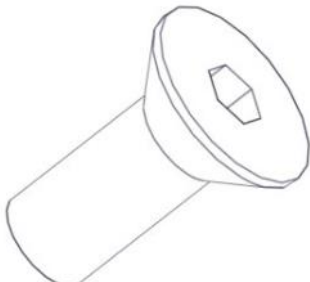



| nr | PartName       | Artnr      | Antall |
|----|----------------|------------|--------|
| 1  | Brikke 50 1XM8 | 04-060-050 | 9      |

**Montering av lekeapparatet / Assembly instructions / Montering av lekredskapet**

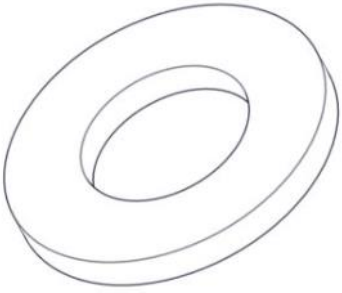
| nr | PartName   | Artnr      | Antall |
|----|------------|------------|--------|
| 1  | Torx M8x16 | 04-000-016 | 9      |



| <b>Boltepakker for / Boltpackage for / Bultpaket för</b>                            |                                 | Sign. _____            |            |            |
|---|---------------------------------|------------------------|------------|------------|
| <b>Fundament 3x110 for betong<br/>00-003-115K</b>                                   | <b>Navn</b>                     | <b>Artnr/dimensjon</b> | <b>Ant</b> | <b>Lev</b> |
|    | Fundament 110<br>For betong     | 07-220-070             | 3          |            |
|    | Sprosse til fundament<br>CC880  | 00-003-131             | 3          |            |
|   | Brikke 50 1xM8                  | 04-060-050             | 9          |            |
|  | Torx M8x16                      | 04-000-016             | 9          |            |
|  | Unbrako M8x30<br>Forsenket hode | 04-034-030             | 12         |            |
|  | Låsemutter M8                   | 04-040-008             | 12         |            |

**Boltepakker for / Boltpackage for / Bultpaket för**

Sign. \_\_\_\_\_.

| Fundament 3x110 for betong<br>00-003-115K   | Navn     | Artnr/dimensjon | Ant | Lev |
|---|----------|-----------------|-----|-----|
|  | Skive M8 | 04-050-008      | 12  |     |
|   |          |                 |     |     |
|   |          |                 |     |     |
|   |          |                 |     |     |
|   |          |                 |     |     |
|   |          |                 |     |     |
|   |          |                 |     |     |