

**N****Monteringsanvisning****EN****Assembly Instructions****S****Monteringsanvisning**

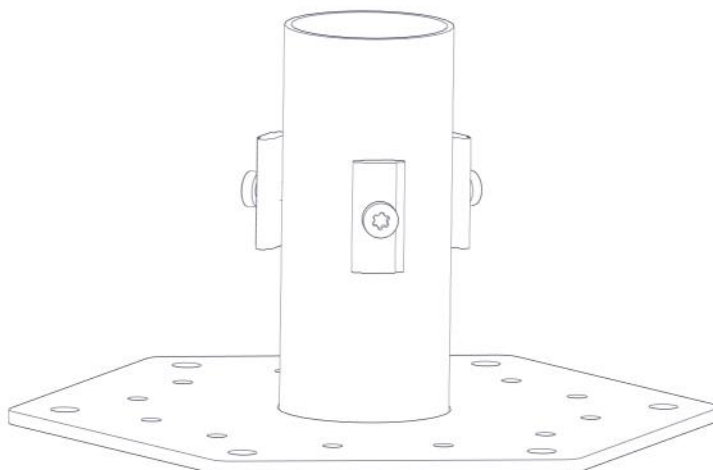
Produkt nr. / Product no. / Produkt nr.

**00-003-117K**

Ord. nr. \_\_\_\_\_

Dato. \_\_\_\_\_

Sign. \_\_\_\_\_

**søve**

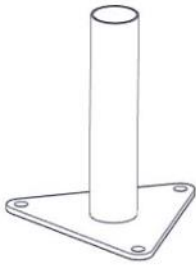
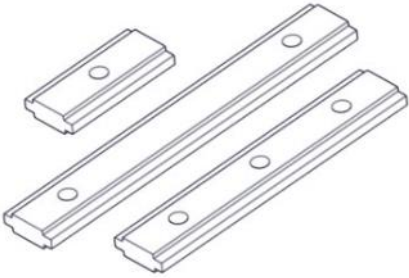

Søve AS  
Grønnvoldveien 290  
3830 Ulefoss - Norway  
Tlf: +47 35 94 65 65  
www.sove.no

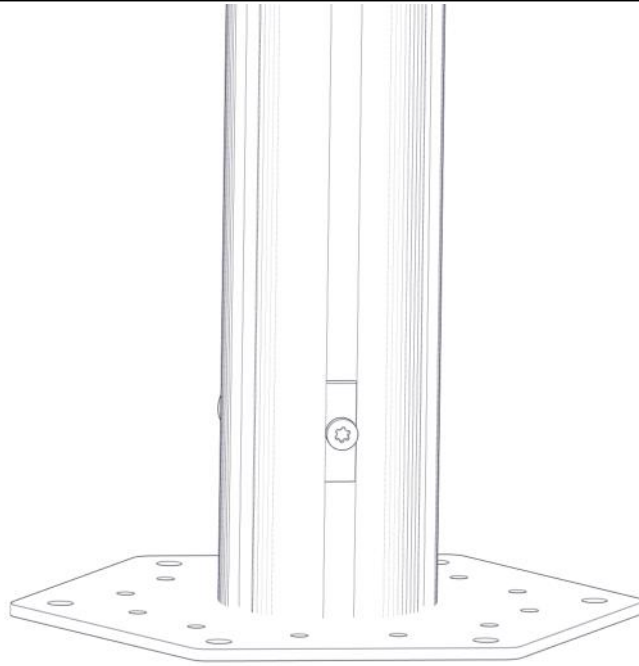


Søve AB  
EA Rosengrensgatan 32  
421 31 Västra Frölunda  
Phone: +46 (0)31 773 97 00  
www.sove.se

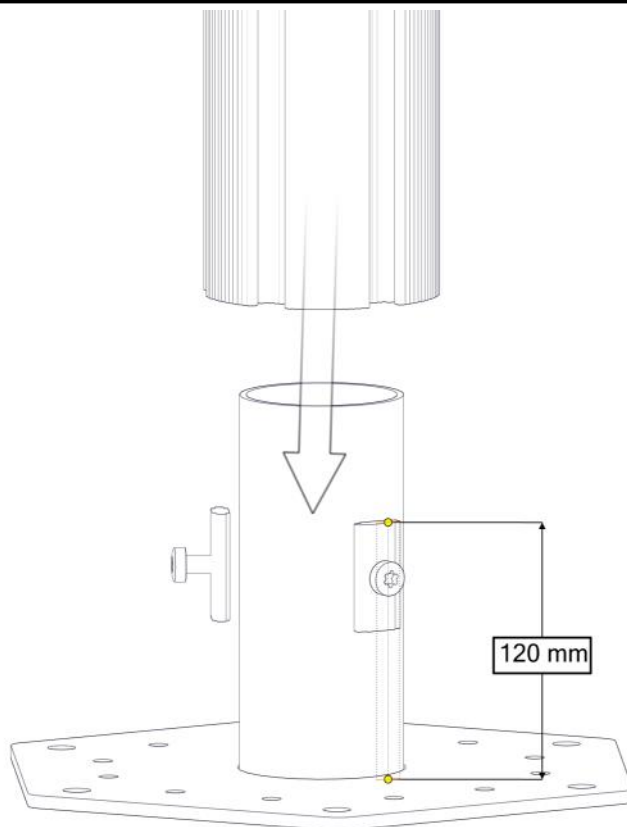
**Boltepakker for / Boltpackage for / Bultpaket för**

Sign. \_\_\_\_\_

Fundament 110 for betong Kort, 00-003-117K	Navn	Artnr/dimensjon	Ant	Lev
	Fundament 110 For betong kort	07-220-672	1	
	Brikke 50 1xM8	04-060-050	3	
	Torx M8x16	04-000-016	3	

**Montering av lekeapparatet / Assembly instructions / Montering av lekredskapet**

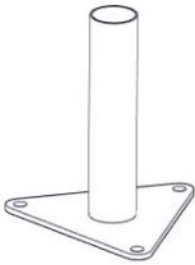
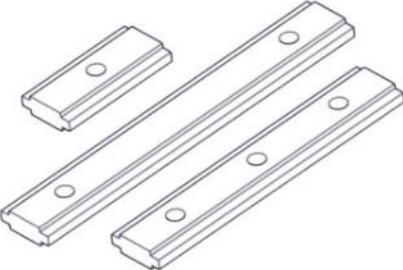

PartName	Artnr	Antall
Torx M8x16	04-000-016	3
Brikke 50 1XM8	04-060-050	3
Fundament 110 for betong L180	07-201-672	1





**Boltepakker for / Boltpackage for / Bultpaket för**

Sign. \_\_\_\_\_

Fundament 110 for betong Kort, 00-003-117K	Navn	Artnr/dimensjon	Ant	Lev
	Fundament 110 For betong kort	07-220-672	1	
	Brikke 50 1xM8	04-060-050	3	
	Torx M8x16	04-000-016	3	