

N**Monteringsanvisning****EN****Assembly Instructions****S****Monteringsanvisning**

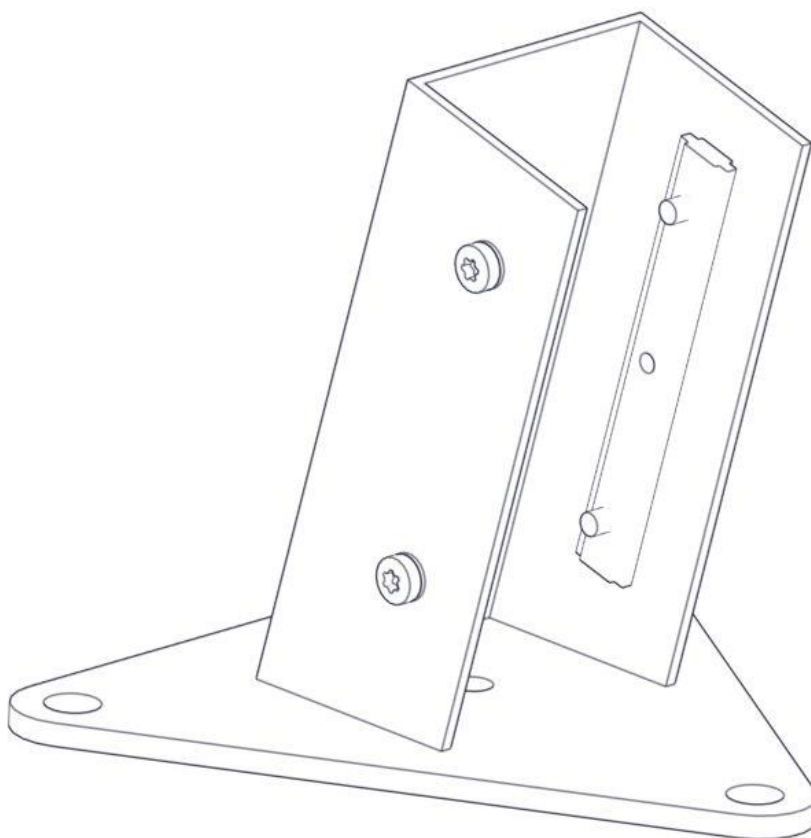
Produkt nr. / Product no. / Produkt nr.

00-003-128K

Ord. nr. _____

Dato. _____

Sign. _____

**søve**

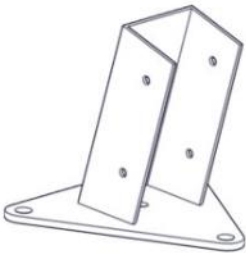
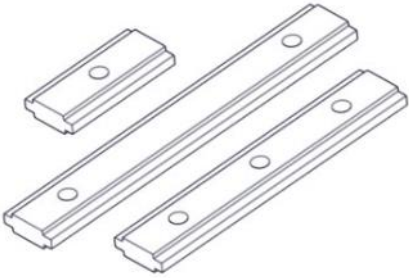

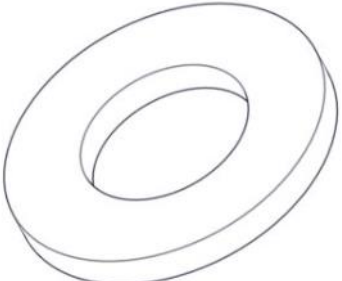
Søve AS
Grønnvoldveien 290
3830 Ulefoss - Norway
Tlf: +47 35 94 65 65
www.sove.no

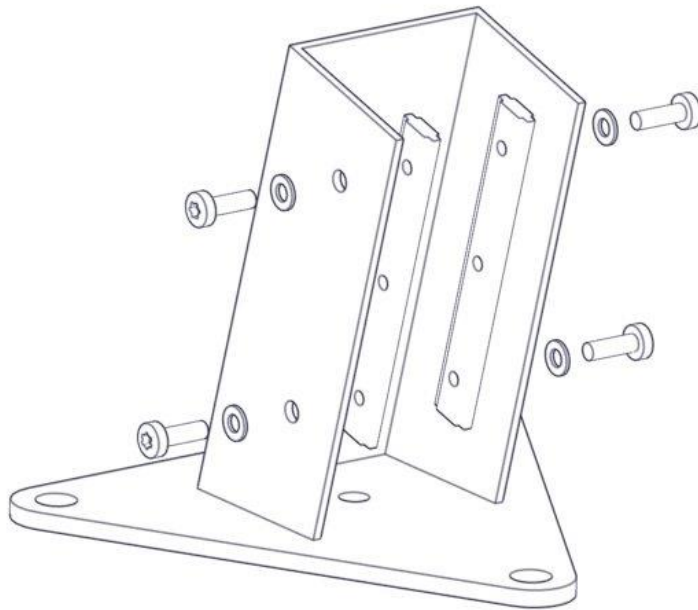
**søve**

Søve AB
EA Rosengrensgatan 32
421 31 Västra Frölunda
Phone: +46 (0)31 773 97 00
www.sove.se

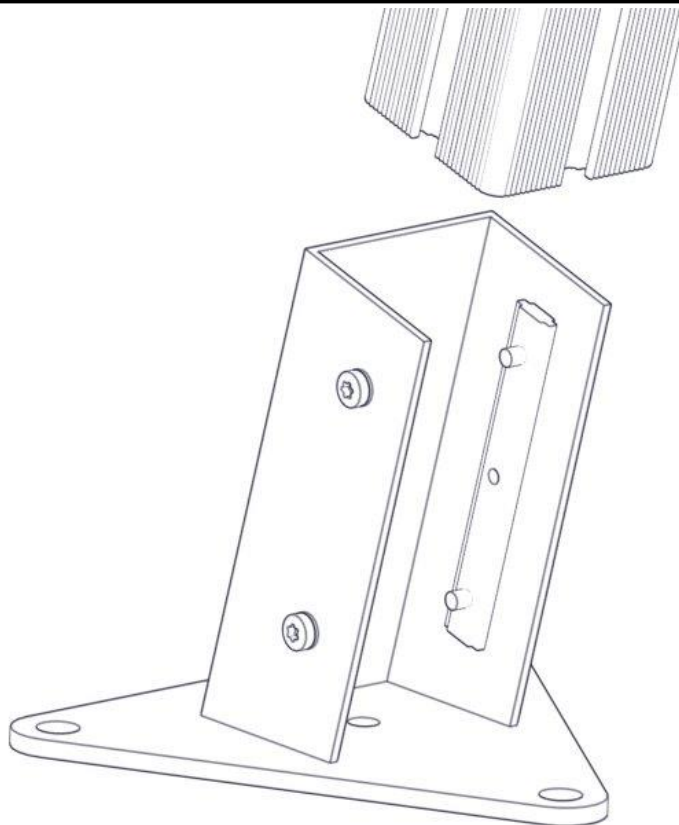
Boltepakker for / Boltpackage for / Bultpaket för

Sign. _____

Fundament huskestativ rett 00-003-128K	Navn	Artnr/dimensjon	Ant	Lev
	Fundament huskestativ 95x95 Rett	07-220-078	1	
	Brikke 160 3x M8	04-060-160	2	
	Torx M8x25	04-000-025	4	
	Skive M8	04-050-008	4	

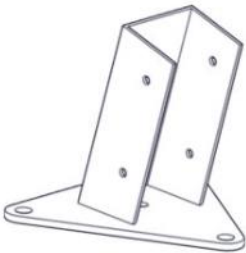
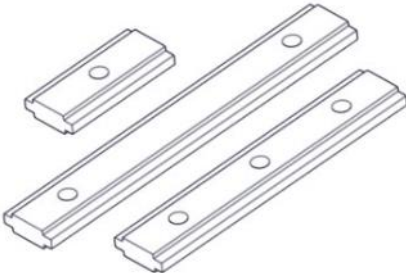

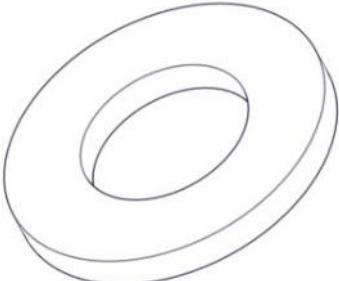
Montering av lekeapparatet / Assembly instructions / Montering av lekredskapet

Part Name	Article nr.	Qty
Torx M8x25	04-000-025	4
Skive M8	04-050-008	4
Fundament overflatemont. huske 95x95 rett	07-220-078	1
Brikke 160 3xM8	04-060-160	2



Boltepakker for / Boltpackage for / Bultpaket för

Sign. _____

Fundament huskestativ rett 00-003-128K	Navn	Artnr/dimensjon	Ant	Lev
	Fundament huskestativ 95x95 Rett	07-220-078	1	
	Brikke 160 3x M8	04-060-160	2	
	Torx M8x25	04-000-025	4	
	Skive M8	04-050-008	4	