

**N****Monteringsanvisning****EN****Assembly Instructions****S****Monteringsanvisning**

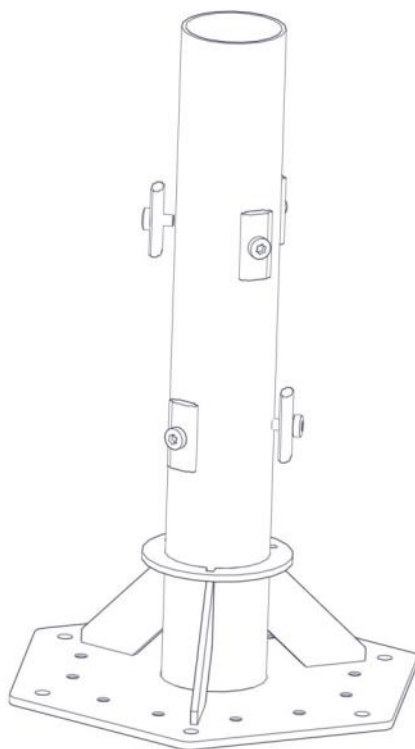
Produkt nr. / Product no. / Produkt nr.

**00-003-137K**

Ord. nr. \_\_\_\_\_

Dato. \_\_\_\_\_

Sign. \_\_\_\_\_

**søve**

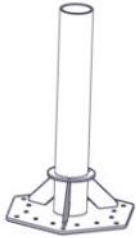
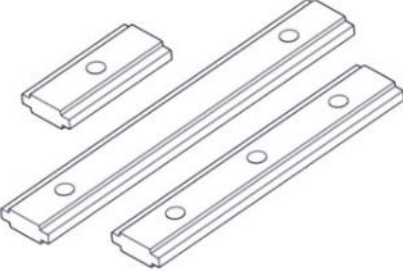

Søve AS  
Grønnvoldveien 290  
3830 Ulefoss - Norway  
Tlf: +47 35 94 65 65  
[www.sove.no](http://www.sove.no)

**søve**

Søve AB  
EA Rosengrensgatan 32  
421 31 Västra Frölunda  
Phone: +46 (0)31 773 97 00  
[www.sove.se](http://www.sove.se)

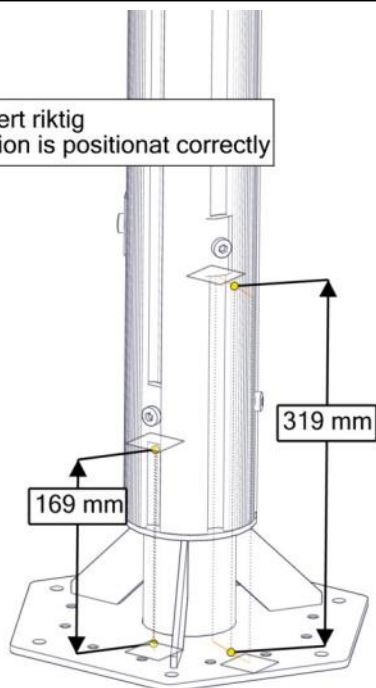
**Boltepakker for / Boltpackage for / Bultpaket för**

Sign. \_\_\_\_\_

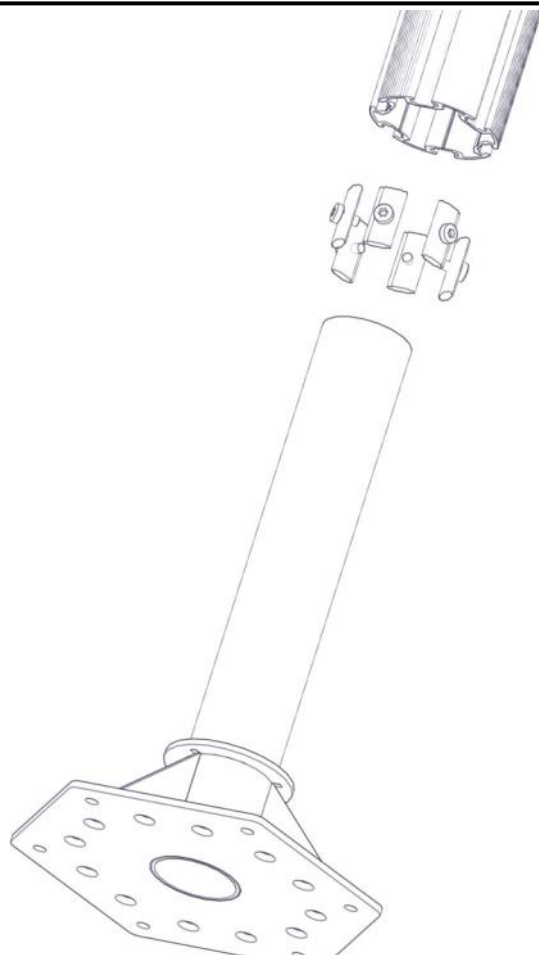
Fundament 1x110 for betong 00-003-137K	Navn	Artnr/dimensjon	Ant	Lev
	Fundament 110 For betong Forsterket	07-220-173	1	
	Brikke 50 1xM8	04-060-050	6	
	Torx M8x16	04-000-016	6	

## Montering av lekeapparatet / Assembly instructions / Montering av lekredskapet

Ikke stram boltene før fundament er plasert riktig  
Do not tighten the bolts until the foundation is positioned correctly



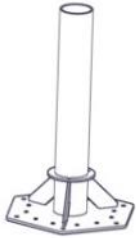
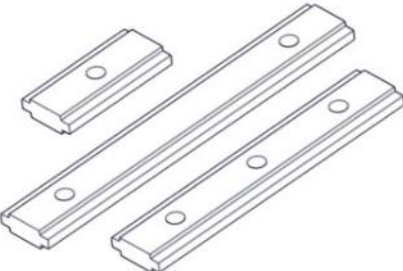

Part Name	Article nr.	Qty
Torx M8x16	04-000-016	6
Fundament 110 for betong	07-220-173	1
Brikke 50 1XM8	04-060-050	6





**Boltepakker for / Boltpackage for / Bultpaket för**

Sign. \_\_\_\_\_

Fundament 1x110 for betong 00-003-137K	Navn	Artnr/dimensjon	Ant	Lev
	Fundament 110 For betong	07-220-173	1	
	Brikke 50 1xM8	04-060-050	6	
	Torx M8x16	04-000-016	6	