

**N****Monteringsanvisning****EN****Assembly Instructions****S****Monteringsanvisning**

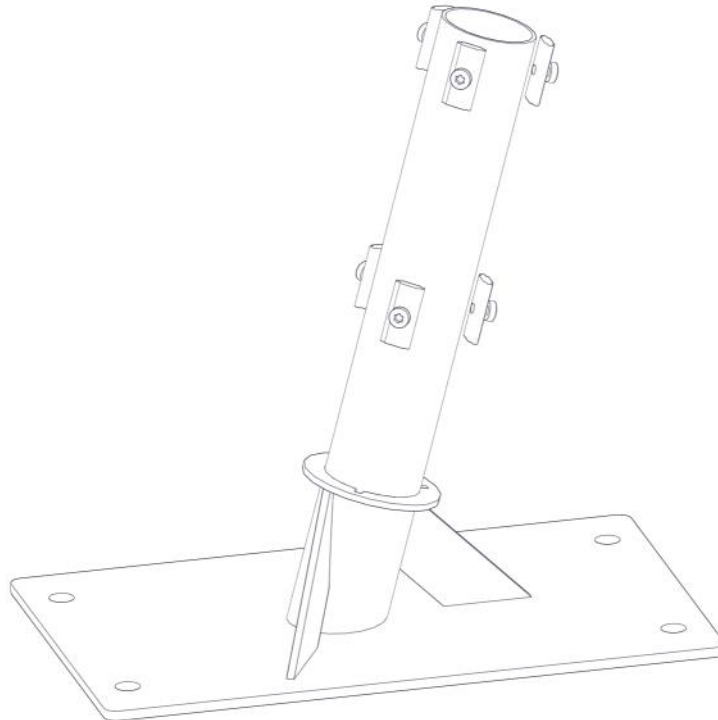
Produkt nr. / Product no. / Produkt nr.

**00-003-149K**

Ord. nr. \_\_\_\_\_

Dato. \_\_\_\_\_

Sign. \_\_\_\_\_

**søve**


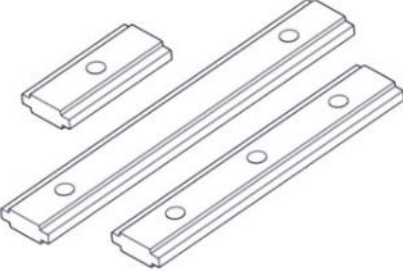

Søve AS  
Grønnvoldveien 290  
3830 Ulefoss - Norway  
Tlf: +47 35 94 65 65  
www.sove.no

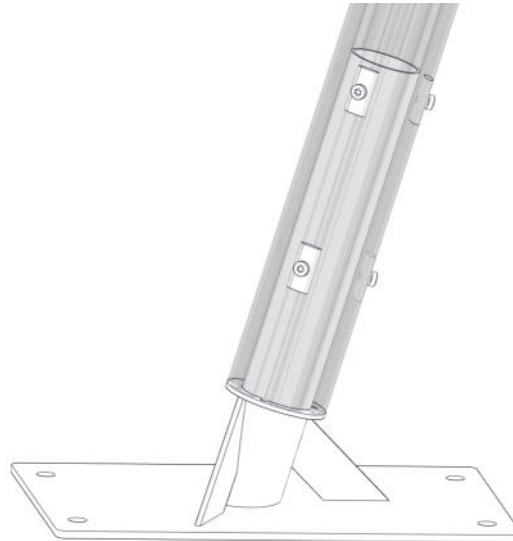


Søve AB  
EA Rosengrensgatan 32  
421 31 Västra Frölunda  
Phone: +46 (0)31 773 97 00  
www.sove.se

**Boltepakker for / Boltpackage for / Bultpaket för**

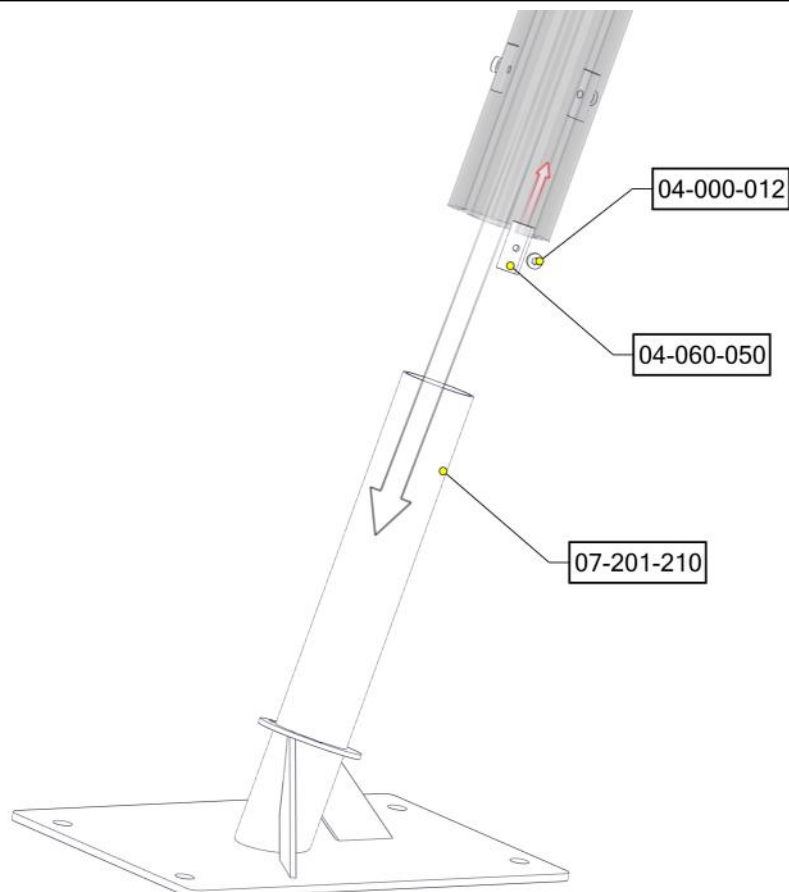
Sign. \_\_\_\_\_

Fundament overfalte 30-191-149 m brikke	Navn	Artnr/dimensjon	Ant	Lev
	Fundament overfalte 30-191-140	00-003-149	1	
	Brikke 50 1xM8	04-060-050	6	
	Torx M8x12	04-000-012	6	

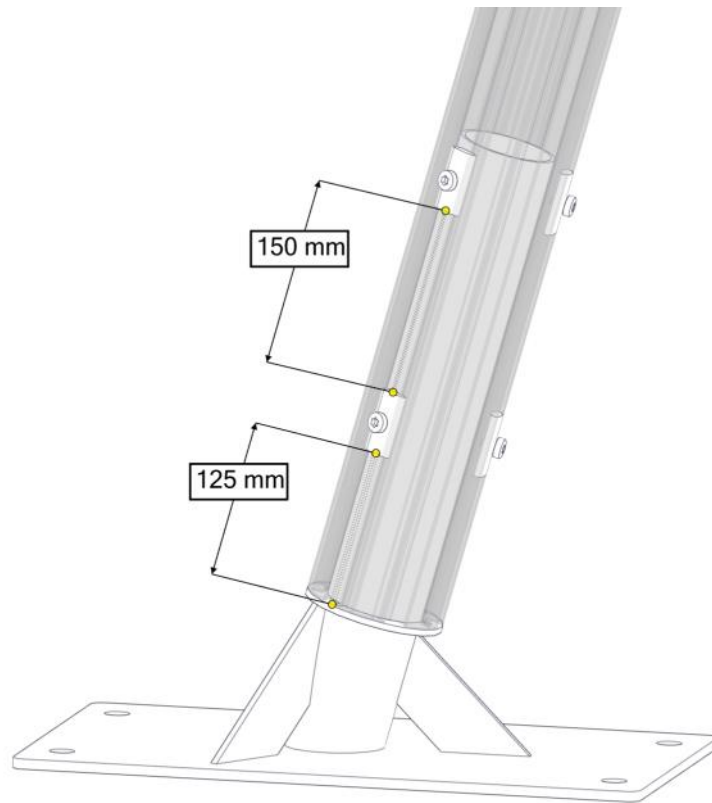
**Montering av lekeapparatet / Assembly instructions / Montering av lekredskapet**

PartName	Artnr	Antall
Torx M8x12	04-000-012	6
Brikke 50 1XM8	04-060-050	6

PartName	Artnr	Antall
FO30-191-140	07-201-210	1


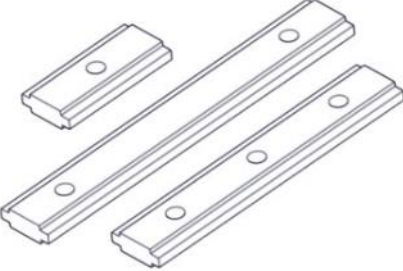



**Montering av lekeapparatet / Assembly instructions / Montering av lekredskapet**



**Boltepakker for / Boltpackage for / Bultpaket för**

Sign. \_\_\_\_\_

Fundament overfalte 30-191-149 m brikke	Navn	Artnr/dimensjon	Ant	Lev
	Fundament overfalte 30-191-140	00-003-149	1	
	Brikke 50 1xM8	04-060-050	6	
	Torx M8x12	04-000-012	6	