

**N****Monteringsanvisning****EN****Assembly Instructions****S****Monteringsanvisning**

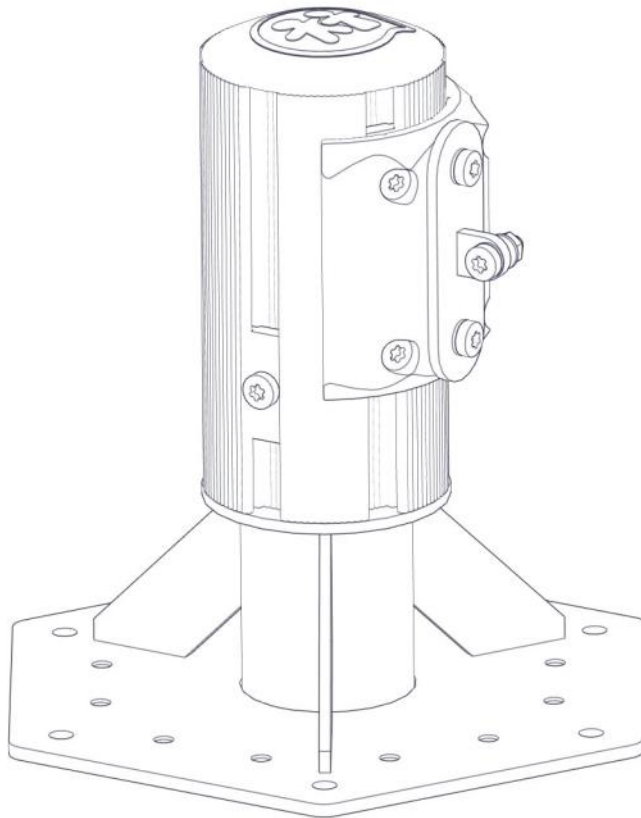
Produkt nr. / Product no. / Produkt nr.

**00-003-152K**

Ord. nr. \_\_\_\_\_

Dato. \_\_\_\_\_

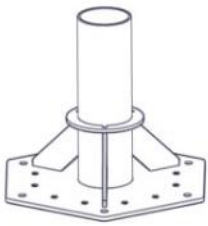
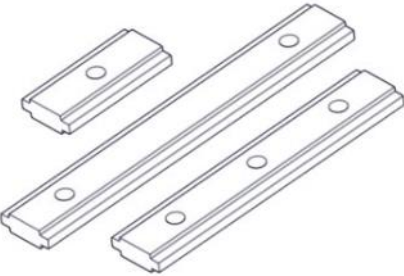

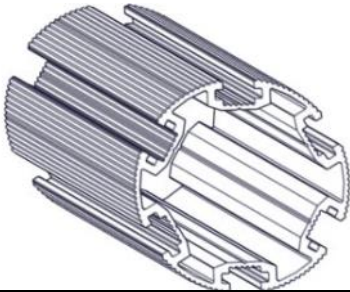

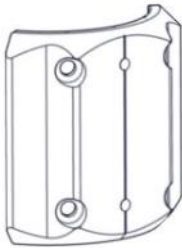
Sign. \_\_\_\_\_

**søve**

Søve AS  
Grønnvoldveien 290  
3830 Ulefoss - Norway  
Tlf: +47 35 94 65 65  
www.sove.no

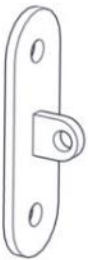
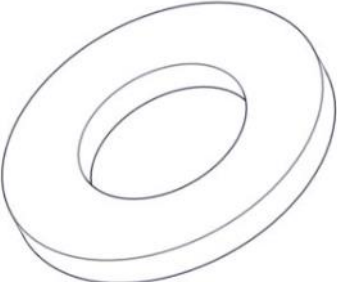
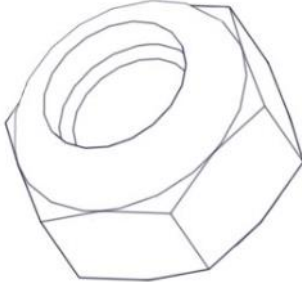


Søve AB  
EA Rosengrensgatan 32  
421 31 Västra Frölunda  
Phone: +46 (0)31 773 97 00  
www.sove.se

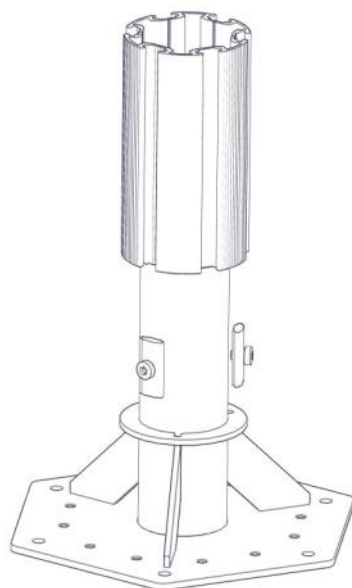
<b>Boltepakker for / Boltpackage for / Bultpaket för</b>		Sign. _____		
<b>Fundament Ø110 for betong 00-003-152K</b>	<b>Navn</b>	<b>Artnr/dimensjon</b>	<b>Ant</b>	<b>Lev</b>
	Fundament Ø110 For betong Forsterket og kort L=250mm	07-220-612	1	
	Brikke 50 1xM8 Brikke 120 3xM8	04-060-050 04-060-120	3 2	
	Torx M8x12 Torx M8x20 Torx M8x25	04-000-012 04-000-020 04-000-025	3 2 5	
	Stolper Ø 110 L=200 Grå	SFA5126-2	1	
	Endelokk Ø110	00-400-995	1	
	Beslag 30gr L= 120 3M8	07-150-145		

**Boltepakker for / Boltpackage for / Bultpaket för**

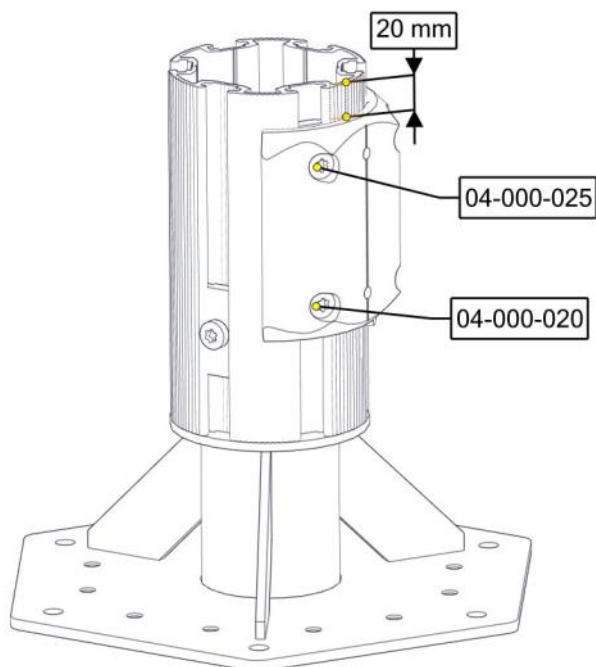
Sign. \_\_\_\_\_

Fundament Ø110 for betong 00-003-152K	Navn	Artnr/dimensjon	Ant	Lev
	Kjetting beslag	00-333-063	1	
	Skive M8	04-050-008	4	
	Låsemutter M8	04-040-008	1	

## Montering av lekeapparatet / Assembly instructions / Montering av lekredskapet

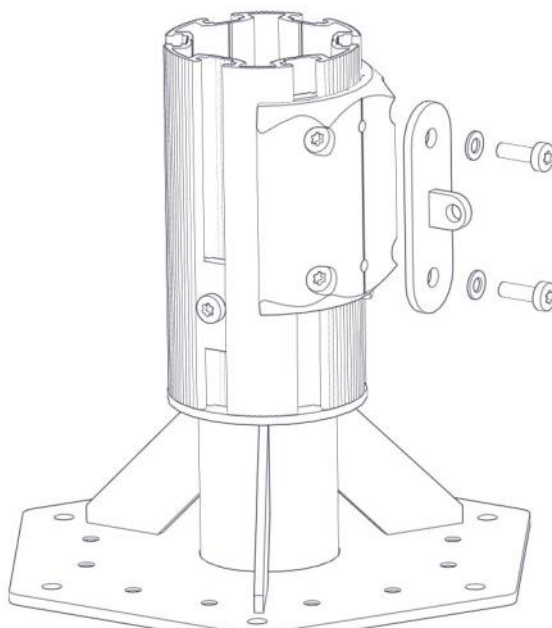


Part Name	Article nr.	Qty
Torx M8x12	04-000-012	3
Stolpe Ø110 L= 200	SFA5126-2	1
Fundament 110 for betong	07-220-612	1
Brikke 50 1XM8	04-060-050	3

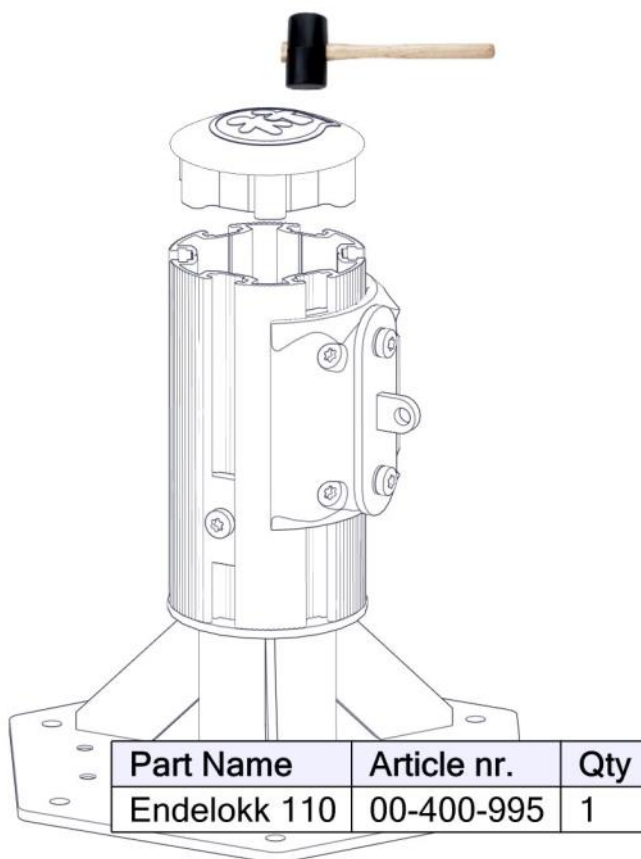


Part Name	Article nr.	Qty
Torx M8x25	04-000-025	2
Torx M8x20	04-000-020	2
Brikke 120 3xM8	04-060-120	2
Beslag 30gr 120 4xhull 2xM8	07-150-045	1

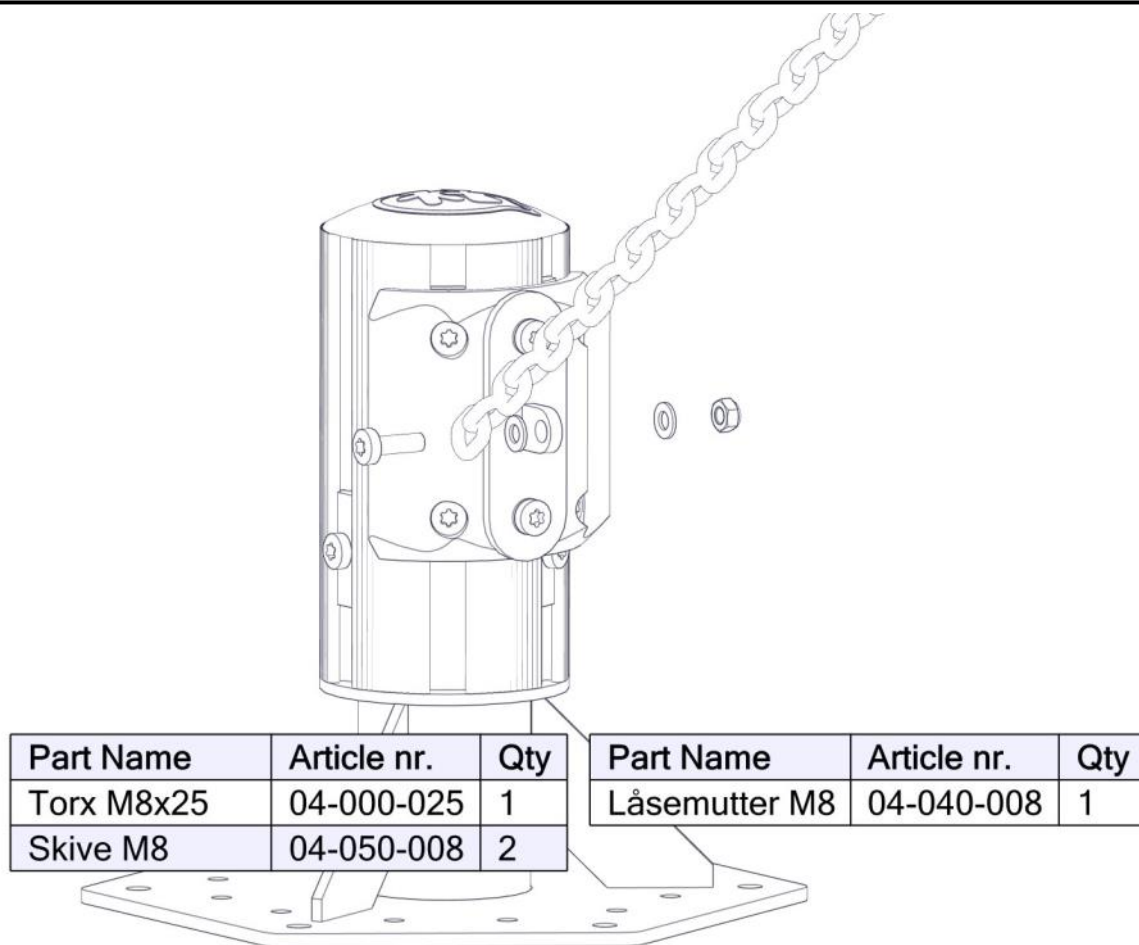
## Montering av lekeapparatet / Assembly instructions / Montering av lekredskapet

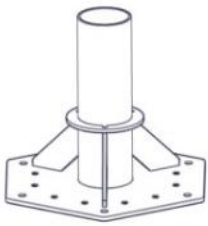
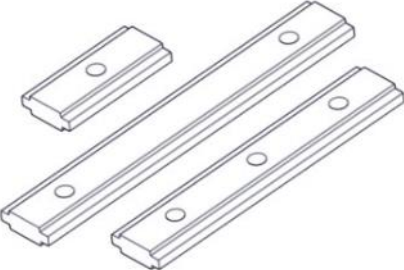

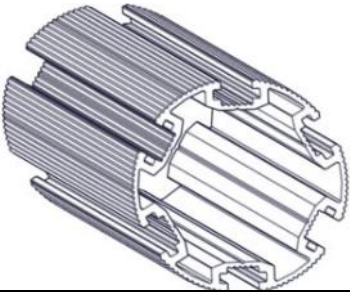

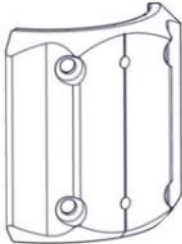


Part Name	Article nr.	Qty	Part Name	Article nr.	Qty
Torx M8x25	04-000-025	2		00-333-063	1
Skive M8	04-050-008	2			



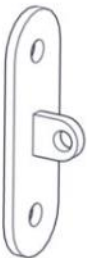
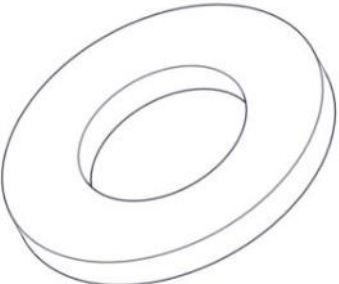

Part Name	Article nr.	Qty
Endelokk 110	00-400-995	1

**Montering av lekeapparatet / Assembly instructions / Montering av lekredskapet**

<b>Boltepakker for / Boltpackage for / Bultpaket för</b>		Sign. _____		
<b>Fundament Ø110 for betong 00-003-152K</b>	<b>Navn</b>	<b>Artnr/dimensjon</b>	<b>Ant</b>	<b>Lev</b>
	Fundament Ø110 For betong Forsterket og kort L=250mm	07-220-612	1	
	Brikke 50 1xM8 Brikke 120 3xM8	04-060-050 04-060-120	3 2	
	Torx M8x12 Torx M8x20 Torx M8x25	04-000-012 04-000-020 04-000-025	3 2 5	
	Stolper Ø 110 L=200 Grå	SFA5126-2	1	
	Endelokk Ø110	00-400-995	1	
	Beslag 30gr L= 120 3M8	07-150-145		

**Boltepakker for / Boltpackage for / Bultpaket för**

Sign. \_\_\_\_\_

Fundament Ø110 for betong 00-003-152K	Navn	Artnr/dimensjon	Ant	Lev
	Kjetting beslag	00-333-063	1	
	Skive M8	04-050-008	4	
	Låsemutter M8	04-040-008	1	