

N**Monteringsanvisning****EN****Assembly Instructions****S****Monteringsanvisning**

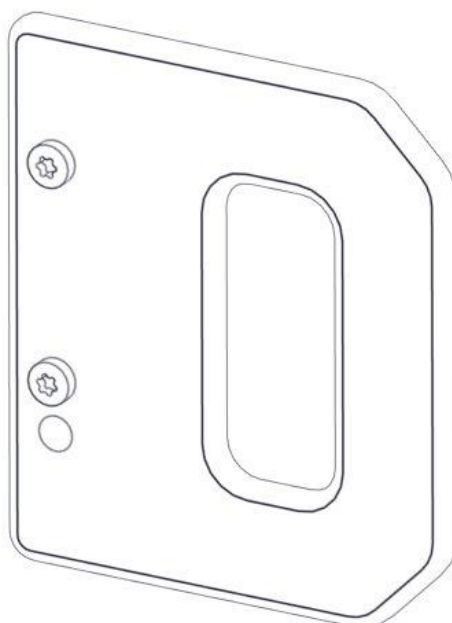
Produkt nr. / Product no. / Produkt nr.

00-400-177K**Rød**

Ord. nr. _____

Dato. _____

Sign. _____




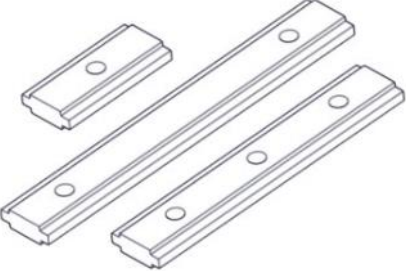


Søve AS
Grønnvoldveien 290
3830 Ulefoss - Norway
Tlf: +47 35 94 65 65
www.sove.no

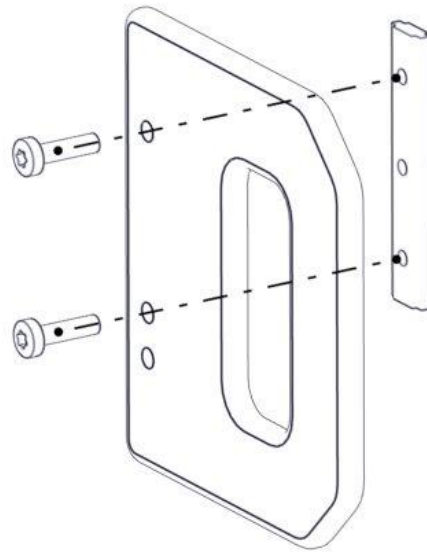


Søve AB
EA Rosengrensgatan 32
421 31 Västra Frölunda
Phone: +46 (0)31 773 97 00
www.sove.se

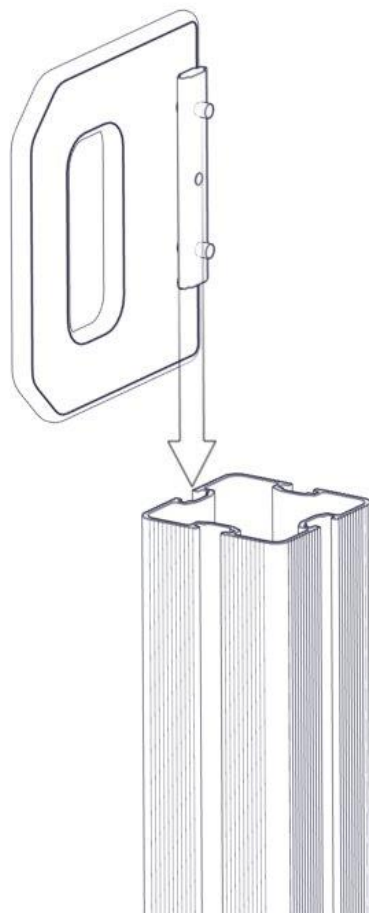
Boltepakker for / Boltpackage for / Bultpaket för

Sign. _____

Håndtak 00-400-173K	Navn	Artnr/dimensjon	Ant	Lev
	Håndtak Rød	00-400-177	1	
	Brikke 120 3xM8	04-060-120	1	
	Torx M8x30	04-000-030	2	
	Plugg 11mm	04-090-002	1	

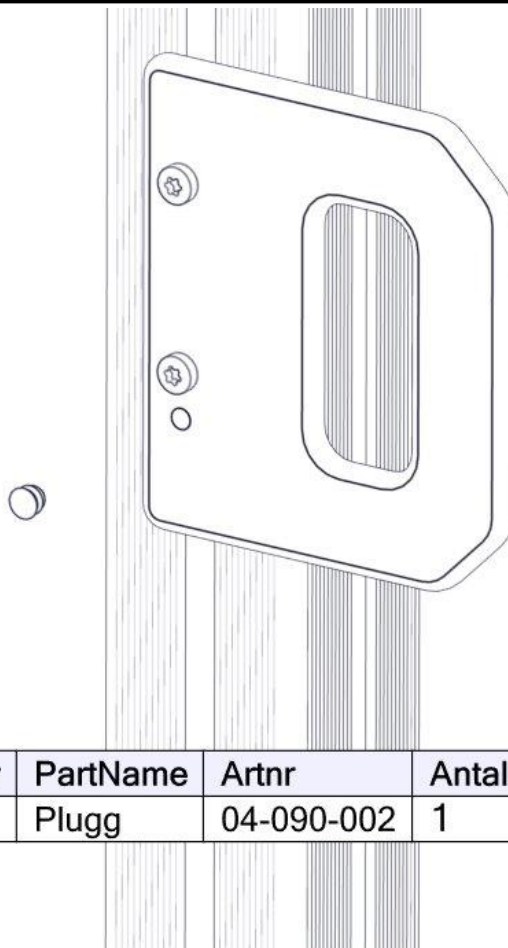
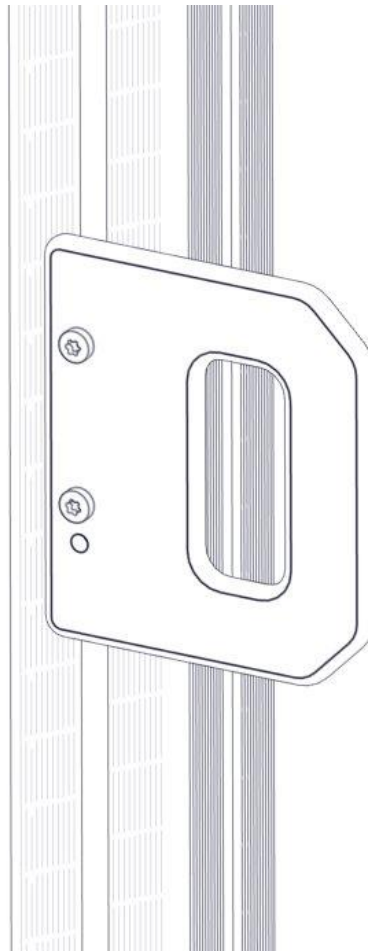
Montering av lekeapparatet / Assembly instructions / Montering av lekredskapet

nr	PartName	Artnr	Antall
3	Brikke 120 3xM8	04-060-120	1
1	Håndtak HPL	00-400-177	1
2	Torx M8x30	04-000-030	2



Montering av lekeapparatet / Assembly instructions / Montering av lekredskapet


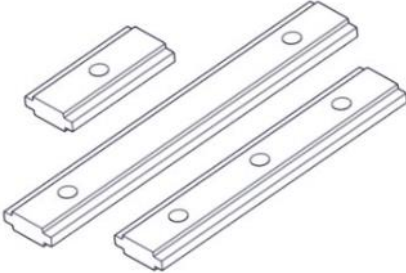


Se på hovedmontering for posisjon
Look at main assembly for position
Titta på hovudmontering för position



nr	PartName	Artnr	Antall
1	Plugg	04-090-002	1

Boltepakker for / Boltpackage for / Bultpaket för

Sign. _____

Håndtak 00-400-173K	Navn	Artnr/dimensjon	Ant	Lev
	Håndtak Rød	00-400-177	1	
	Brikke 120 3xM8	04-060-120	1	
	Torx M8x30	04-000-030	2	
	Plugg 11mm	04-090-002	1	