

N**Monteringsanvisning****EN****Assembly Instructions****S****Monteringsanvisning**

Produkt nr. / Product no. / Produkt nr.

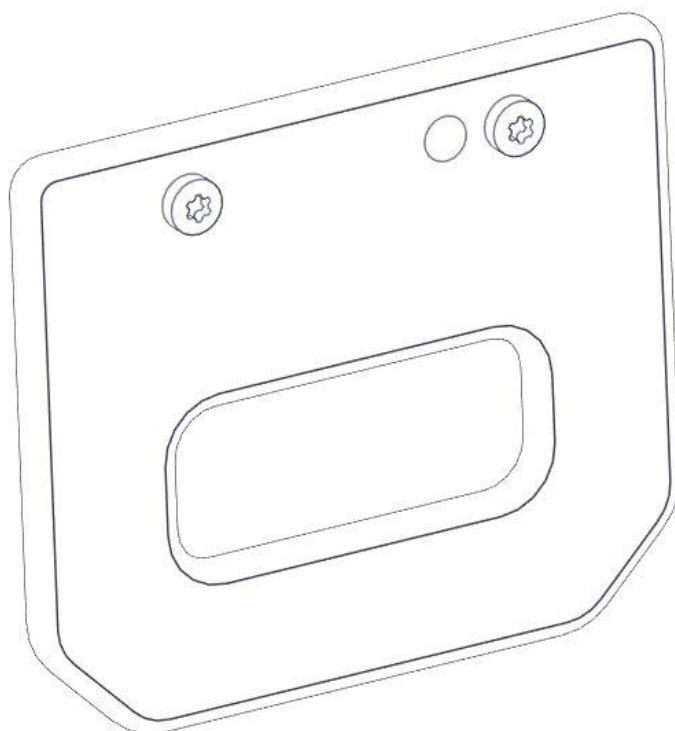
00-400-178K

Grå

Ord. nr. _____

Dato. _____

Sign. _____



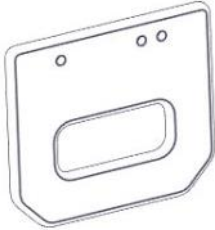
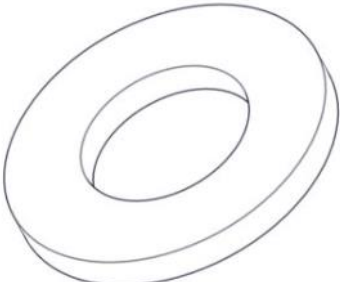



Søve AS
Grønnvoldveien 290
3830 Ulefoss - Norway
Tlf: +47 35 94 65 65
www.sove.no



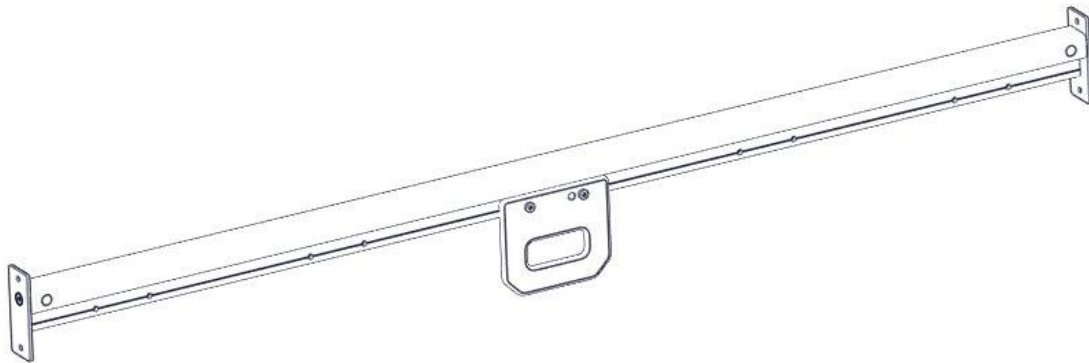
Søve AB
EA Rosengrensgatan 32
421 31 Västra Frölunda
Phone: +46 (0)31 773 97 00
www.sove.se

Boltepakker for / Boltpackage for / Bultpaket för

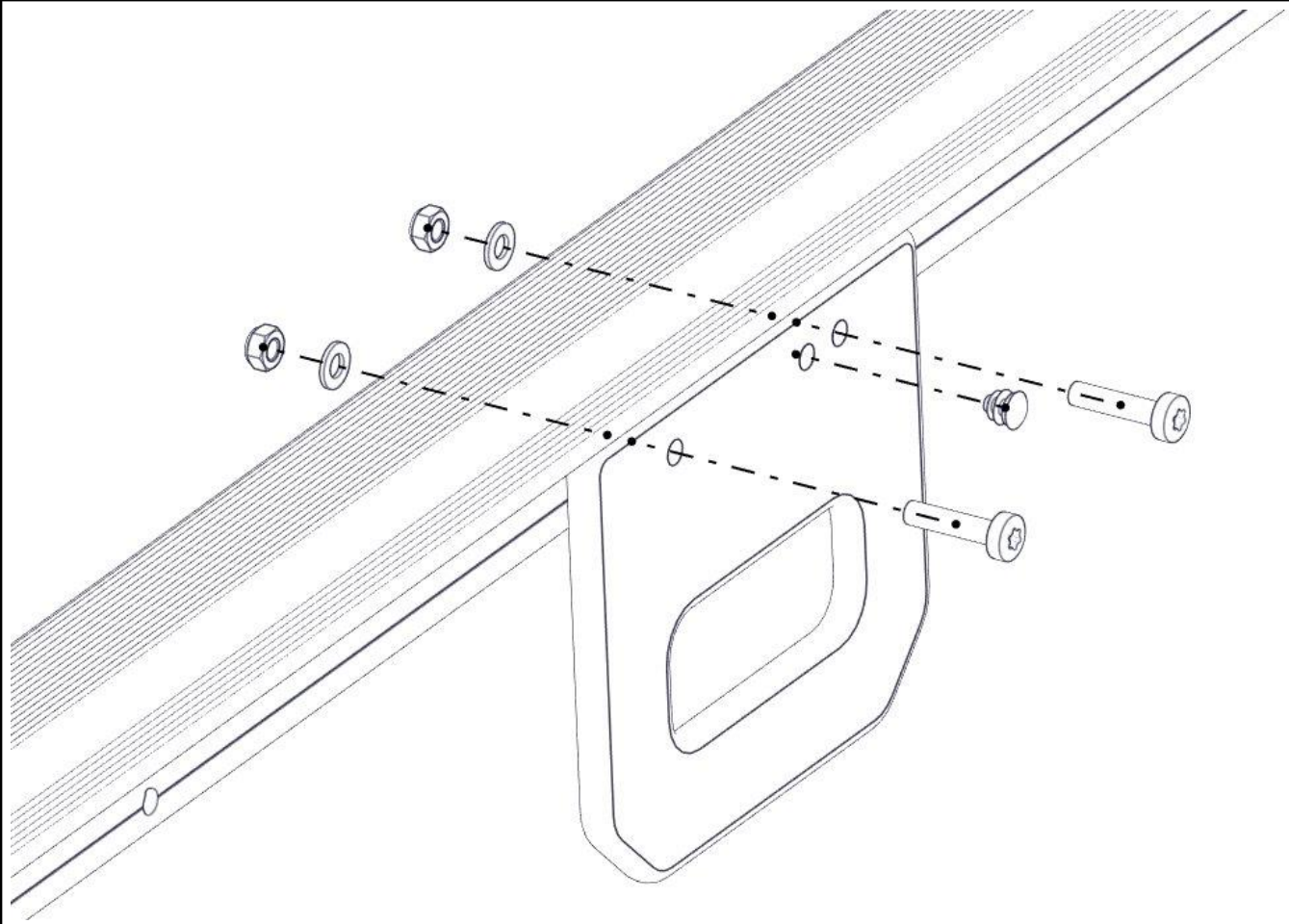
Sign. _____

Håndtak 00-400-178K	Navn	Artnr/dimensjon	Ant	Lev
	Håndtak Grå	00-400-178	1	
	Skive M8	04-050-008	2	
	Torx M8x30	04-000-030	2	
	Låsemutter M8	04-040-008	2	
	Prop 9-11mm	04-090-002	1	

Montering av lekeapparatet / Assembly instructions / Montering av lekredskapet

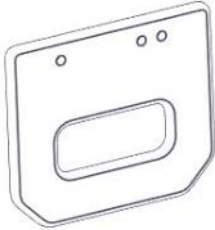
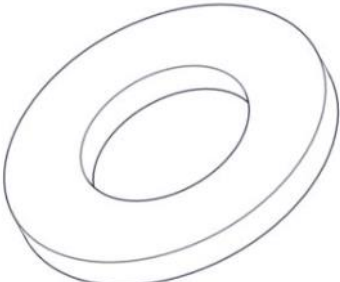





Part Name	Article nr.	Qty
Torx M8x30	04-000-030	2
Skive M8	04-050-008	2
Plastpropp 13mm hode / dekker 9-11 mm hull	04-090-002	1
Låsemutter M8	04-040-008	2
Håndtak enkelt 200 x 172	00-400-178	1



Boltepakker for / Boltpackage for / Bultpaket för

Sign. _____

Håndtak 00-400-178K	Navn	Artnr/dimensjon	Ant	Lev
	Håndtak Grå	00-400-178	1	
	Skive M8	04-050-008	2	
	Torx M8x30	04-000-030	2	
	Låsemutter M8	04-040-008	2	
	Prop 9-11mm	04-090-002	1	