

**N****Monteringsanvisning****EN****Assembly Instructions****S****Monteringsanvisning**

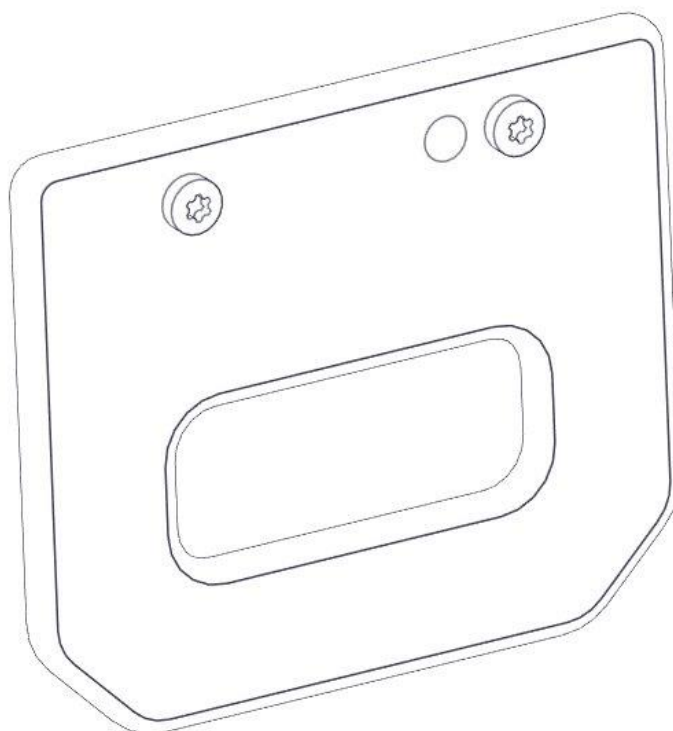
Produkt nr. / Product no. / Produkt nr.

**00-400-190K****Rød**

Ord. nr. \_\_\_\_\_

Dato. \_\_\_\_\_

Sign. \_\_\_\_\_



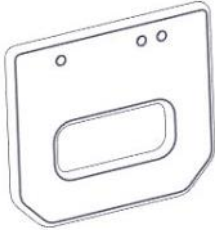
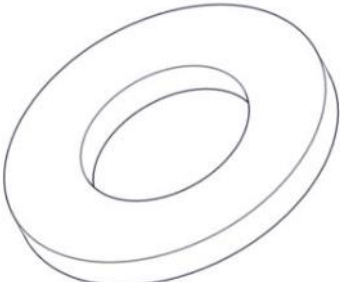



Søve AS  
Grønnvoldveien 290  
3830 Ulefoss - Norway  
Tlf: +47 35 94 65 65  
[www.sove.no](http://www.sove.no)

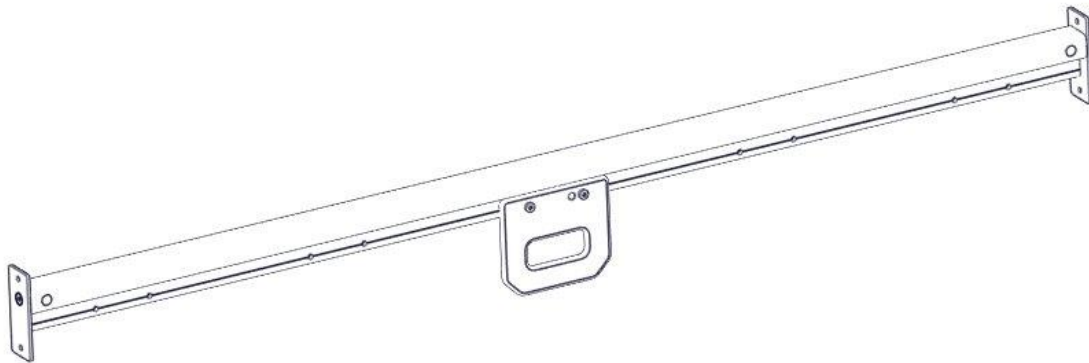


Søve AB  
EA Rosengrensgatan 32  
421 31 Västra Frölunda  
Phone: +46 (0)31 773 97 00  
[www.sove.se](http://www.sove.se)

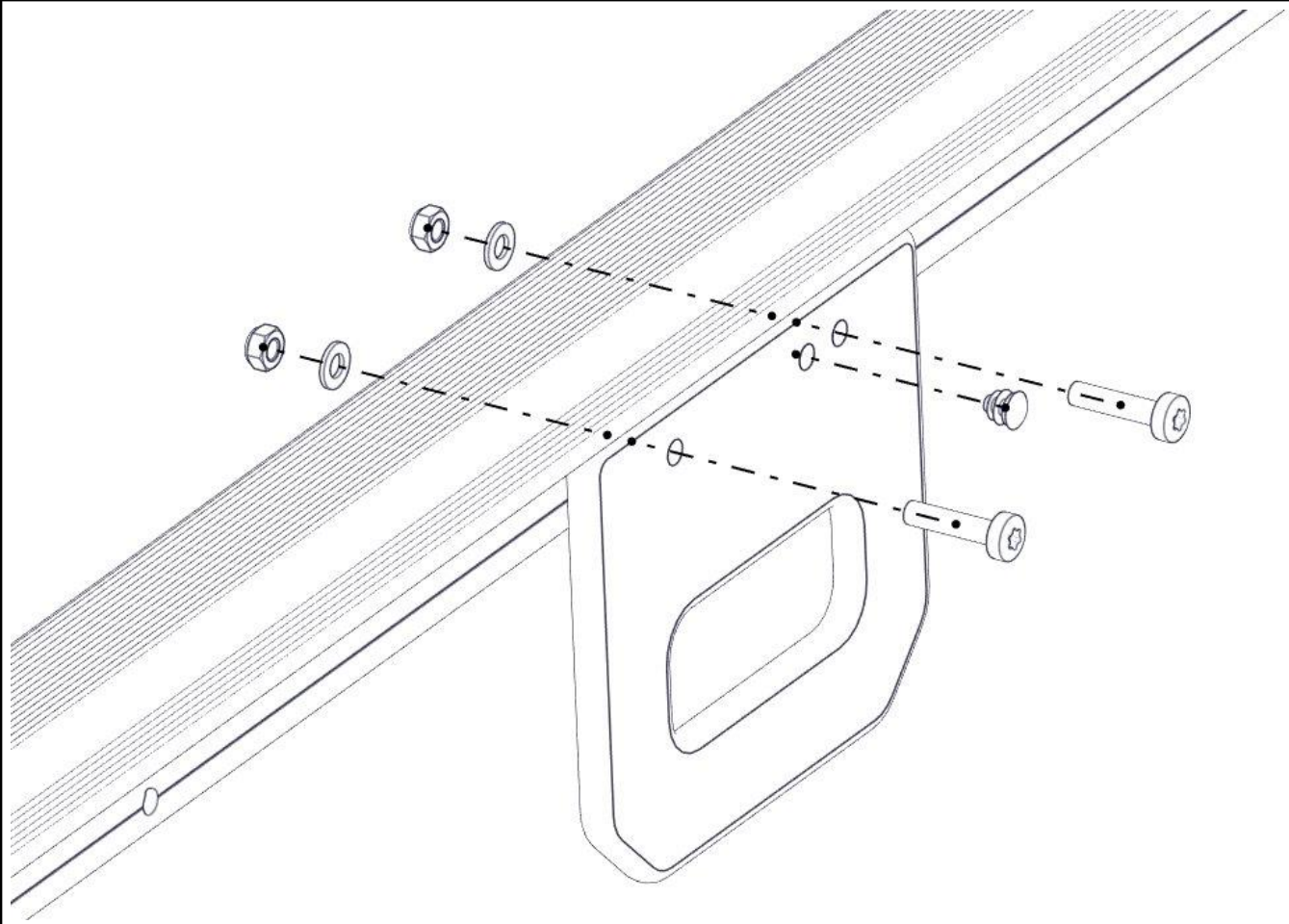
**Boltepakker for / Boltpackage for / Bultpaket för**

Sign. \_\_\_\_\_

Håndtak 00-400-190K	Navn	Artnr/dimensjon	Ant	Lev
	Håndtak Rød	00-400-177	1	
	Skive M8	04-050-008	2	
	Torx M8x30	04-000-030	2	
	Låsemutter M8	04-040-008	2	
	Prop 9-11mm	04-090-002	1	

**Montering av lekeapparatet / Assembly instructions / Montering av lekredskapet**

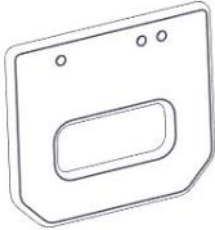
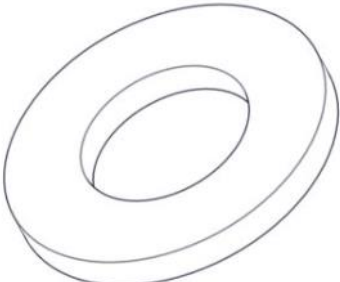



Part Name	Article nr.	Qty
Torx M8x30	04-000-030	2
Skive M8	04-050-008	2
Plastpropp 13mm hode / dekker 9-11 mm hull	04-090-002	1
Låsemutter M8	04-040-008	2
Håndtak HPL	00-400-177	1





**Boltepakker for / Boltpackage for / Bultpaket för**

Sign. \_\_\_\_\_

Håndtak 00-400-190K	Navn	Artnr/dimensjon	Ant	Lev
	Håndtak Rød	00-400-177	1	
	Skive M8	04-050-008	2	
	Torx M8x30	04-000-030	2	
	Låsemutter M8	04-040-008	2	
	Prop 9-11mm	04-090-002	1	