

N**Monteringsanvisning****EN****Assembly Instructions****S****Monteringsanvisning**

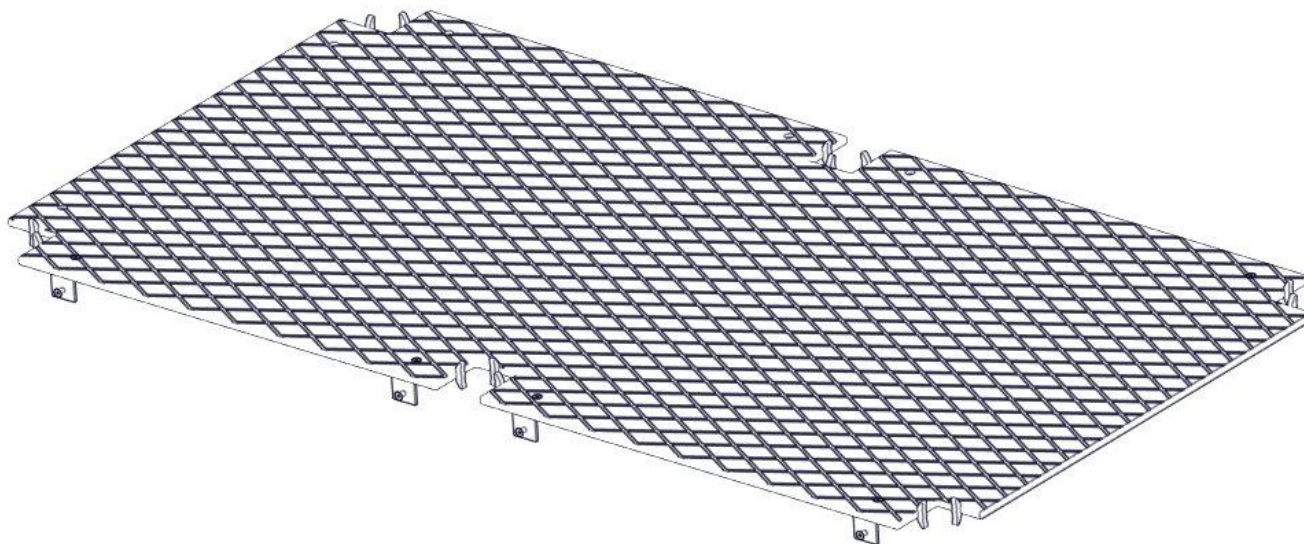
Produkt nr. / Product no. / Produkt nr.

00-400-353K**Grå**

Ord. nr. _____

Dato. _____


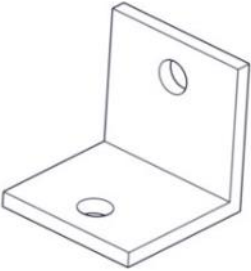
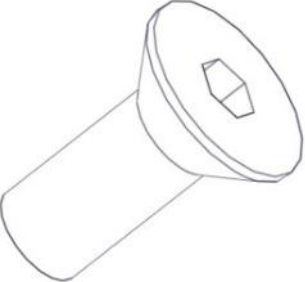



Sign. _____



Søve AS
Grønnvoldveien 290
3830 Ulefoss - Norway
Tlf: +47 35 94 65 65
www.sove.no

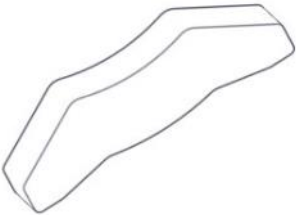


Søve AB
EA Rosengrensgatan 32
421 31 Västra Frölunda
Phone: +46 (0)31 773 97 00
www.sove.se

| Boltepakker for / Boltpackage for / Bultpaket för | | Sign. _____ | | |
|---|---|-----------------------------|------------|------------|
| Gulv 2180x1160x15 00-400-353K | Navn | Artnr/ dimensjon | Ant | Lev |
|  | Gulv 2180 x 1160 x 15 For klatrevegg Grå | 00-400-353 | 1 | |
|  | Vinkel 50 x 50 x 50 x 5 9 mm hull | 04-075-050 | 10 | |
|  | Unbrako skrue M8x30 Forsenket hode | 04-034-030 | 20 | |
|  | Låsemutter M8 | 04-040-008 | 20 | |
|  | Endedeksel kropp Flat M8 Sort | 05-301-033 | 20 | |
|  | Endedeksel hode Flat M8 Sort | 05-301-033 | 20 | |

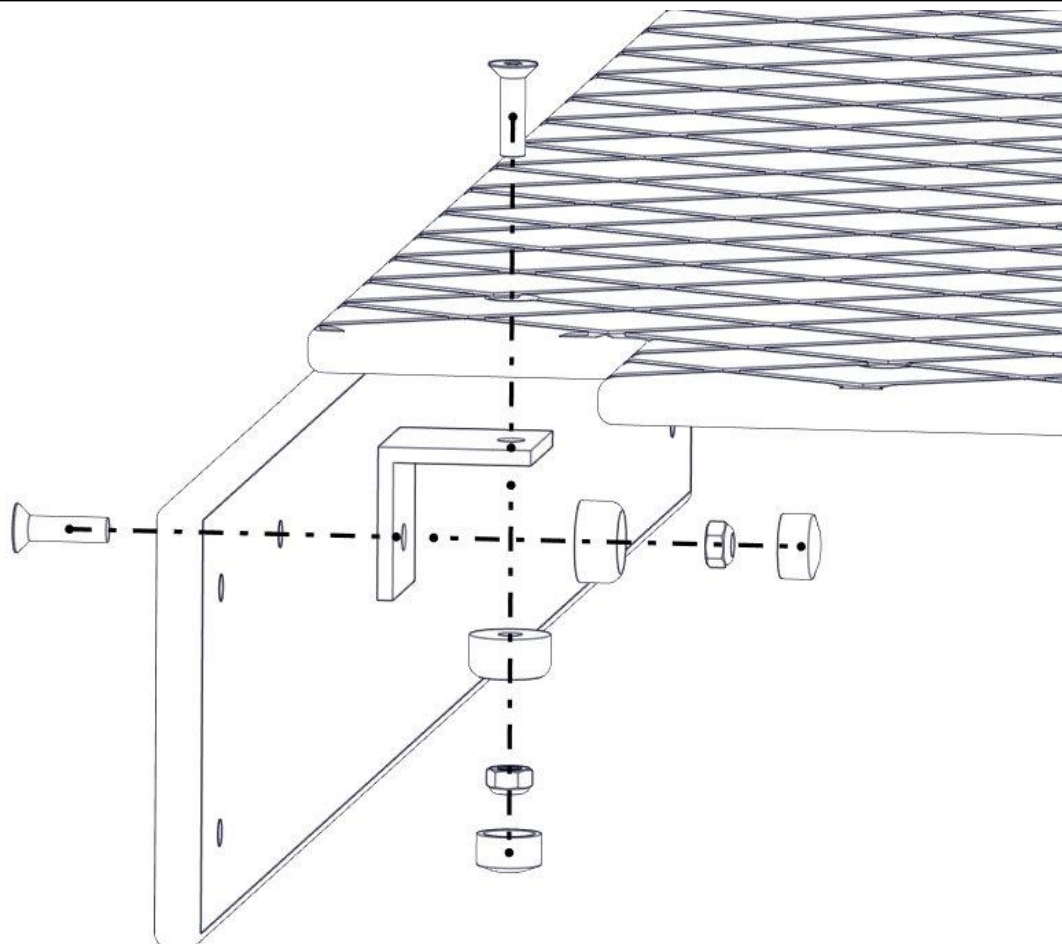
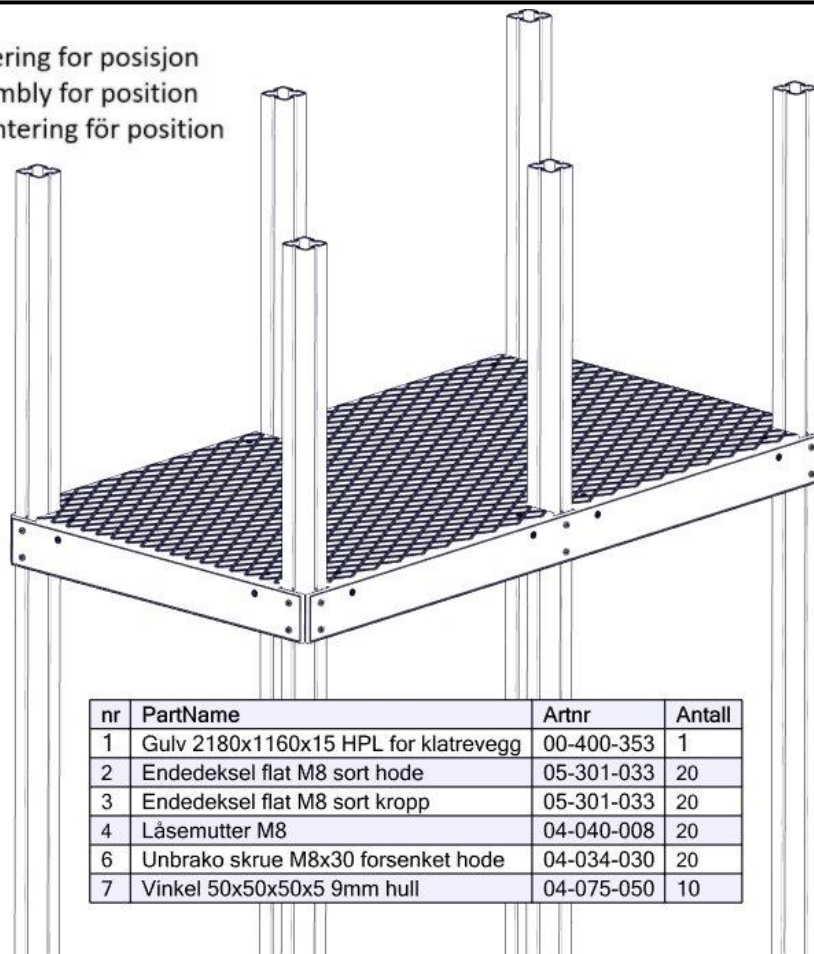
Boltepakker for / Boltpackage for / Bultpaket för

Sign. _____.

| Gulv 2180x1160x15 00-400-353K | Navn | Artnr/ dimensjon | Ant | Lev |
|---|-------------------------|---------------------|-----|-----|
|  | Plugg stolpesport 95x95 | 00-400-980 | 14 | |
| | | | | |
| | | | | |
| | | | | |
| | | | | |
| | | | | |
| | | | | |

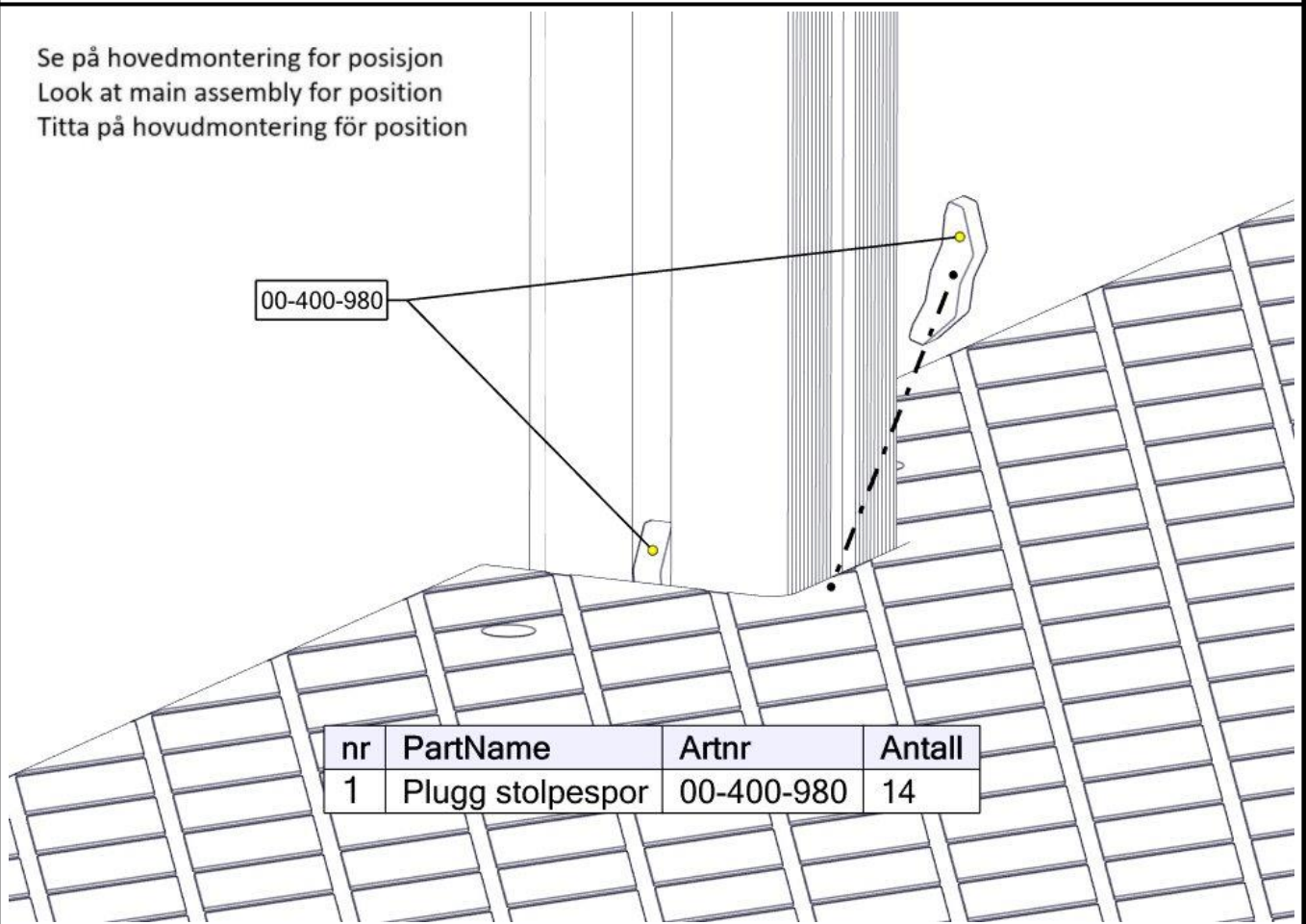
Montering av lekeapparatet / Assembly instructions / Montering av lekredskapet

Se på hovedmontering for posisjon
 Look at main assembly for position
 Titta på hovudmontering for posisjon




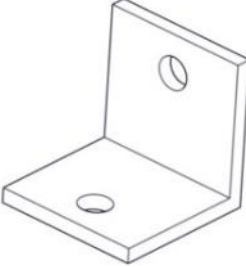
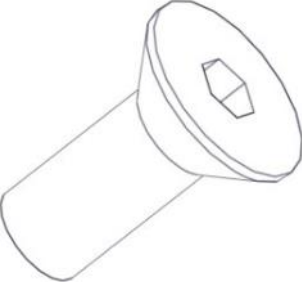



Montering av lekeapparatet / Assembly instructions / Montering av lekredskapet

Se på hovedmontering for posisjon
Look at main assembly for position
Titta på hovudmontering for position



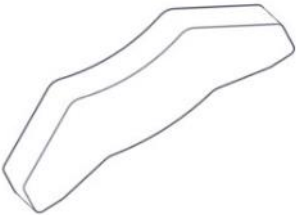
Boltepakker for / Boltpackage for / Bultpaket för

Sign. _____

| Gulv 2180x1160x15 00-400-353K | Navn | Artnr/ dimensjon | Ant | Lev |
|---|---|---------------------|-----|-----|
|  | Gulv 2180 x 1160 x 15 For klatrevegg Grå | 00-400-353 | 1 | |
|  | Vinkel 50 x 50 x 50 x 5 9 mm hull | 04-075-050 | 10 | |
|  | Unbrako skrue M8x30 Forsenket hode | 04-034-030 | 20 | |
|  | Låsemutter M8 | 04-040-008 | 20 | |
|  | Endedeksel kropp Flat M8 Sort | 05-301-033 | 20 | |
|  | Endedeksel hode Flat M8 Sort | 05-301-033 | 20 | |

Boltepakker for / Boltpackage for / Bultpaket för

Sign. _____.

| Gulv 2180x1160x15 00-400-353K | Navn | Artnr/ dimensjon | Ant | Lev |
|---|-------------------------|---------------------|-----|-----|
|  | Plugg stolpesport 95x95 | 00-400-980 | 14 | |
| | | | | |
| | | | | |
| | | | | |
| | | | | |
| | | | | |
| | | | | |