

N

**Monteringsanvisning**

EN

**Assembly Instructions**

S

**Monteringsanvisning**

Produkt nr. / Product no. / Produkt nr.

**00-400-612K****Grå / Trestruktur**

Ord. nr. \_\_\_\_\_

Dato. \_\_\_\_\_





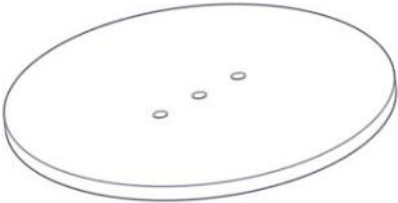

Sign. \_\_\_\_\_

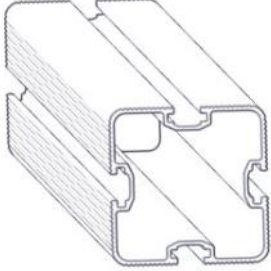
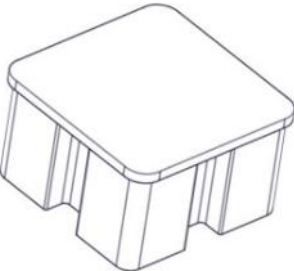






Søve AS  
Grønnvoldveien 290  
3830 Ulefoss - Norway  
Tlf: +47 35 94 65 65  
[www.sove.no](http://www.sove.no)



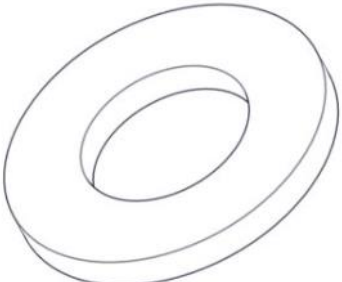
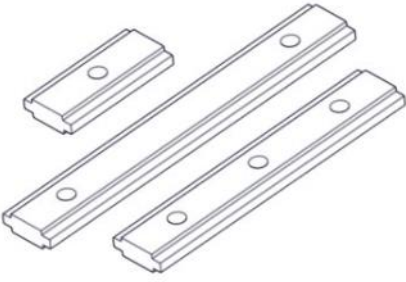

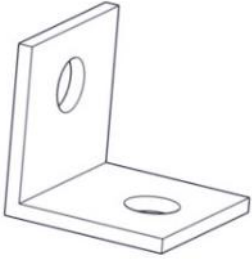

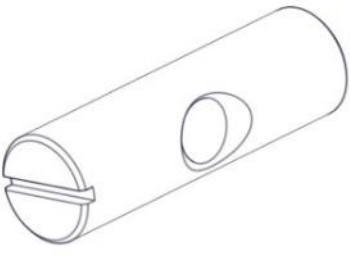
Søve AB  
EA Rosengrensgatan 32  
421 31 Västra Frölunda  
Phone: +46 (0)31 773 97 00  
[www.sove.se](http://www.sove.se)

<b>Boltepakker for / Boltpackage for / Bultpaket för</b>		Sign. _____		
<b>Stige m/portal trestruktur/grå 00-400-612K</b>	<b>Navn</b>	<b>Artnr/dimensjon</b>	<b>Ant</b>	<b>Lev</b>
	Stige system Gulvhøyde = 1,4m Bredde = 0,5m Grå	01-400-624	1	
	Portal frontplate trestruktur	01-126-009	2	
	Portal sideplate Høyre trestruktur	01-126-007	1	
	Portal sideplate Venstre Trestruktur	01-126-008	1	
	Fundamentplate Rund	00-003-103	2	
	Stålforankring Lengde = 600mm	00-100-316	2	

<b>Boltepakker for / Boltpackage for / Bultpaket för</b>		Sign. _____		
Stige m/portal trestruktur/grå 00-400-612K	Navn	Artnr/dimensjon	Ant	Lev
	Stolpe 95x95 portal Lengde = 635 Sort	SFA5117/1	2	
	Endelokk til 95x95 stolpe	00-400-998	2	
	Sperrerør portal Sort	01-126-006	1	
	Torx M8x20	04-000-020	2	
	Torx M8x35	04-000-035	32	
	Torx M8x45	04-000-045	2	
	Låsemutter M8	04-040-008	12	



**Boltepakker for / Boltpackage for / Bultpaket för**

Sign. \_\_\_\_\_

Stige m/portal trestruktur/grå 00-400-612K	Navn	Artnr/dimensjon	Ant	Lev
	Skive M8	04-050-008	18	
	Brikke 120 3xM8	04-060-120	10	
	Plugg 9-11 mm	04-090-002	4	
	Vinkel 35x35x35x3 11mm hull	04-070-036	2	
	Møbelknapp M8x11	04-030-011	2	
	Hylsemutter Ø12x40 1xM8	04-019-040	2	

**Boltepakker for / Boltpackage for / Bultpaket för**

Sign. \_\_\_\_\_.

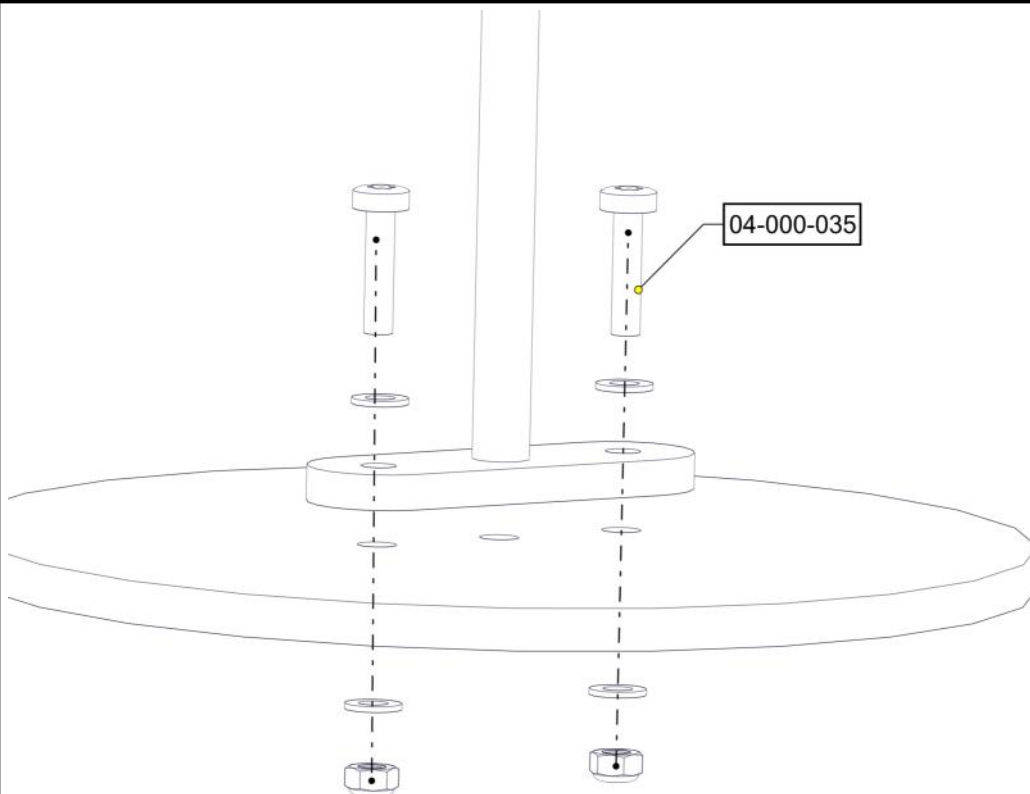
Stige m/portal trestruktur/grå 00-400-612K	Navn	Artnr/dimensjon	Ant	Lev
	Endedeksel flat M8 Sort kropp	05-301-033	8	
	Endedeksel flat M8 Sort hode	05-301-033	8	

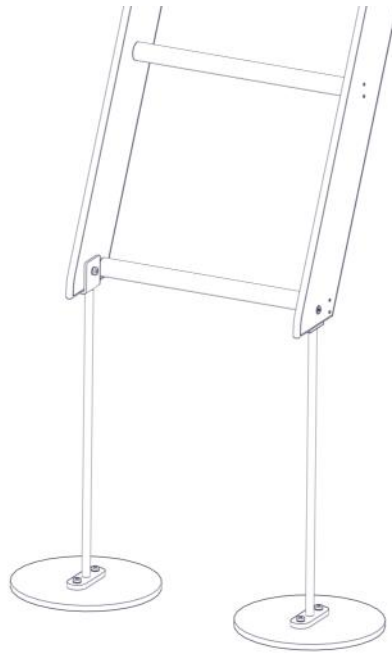
## Montering av lekeapparatet / Assembly instructions / Montering av lekredskapet



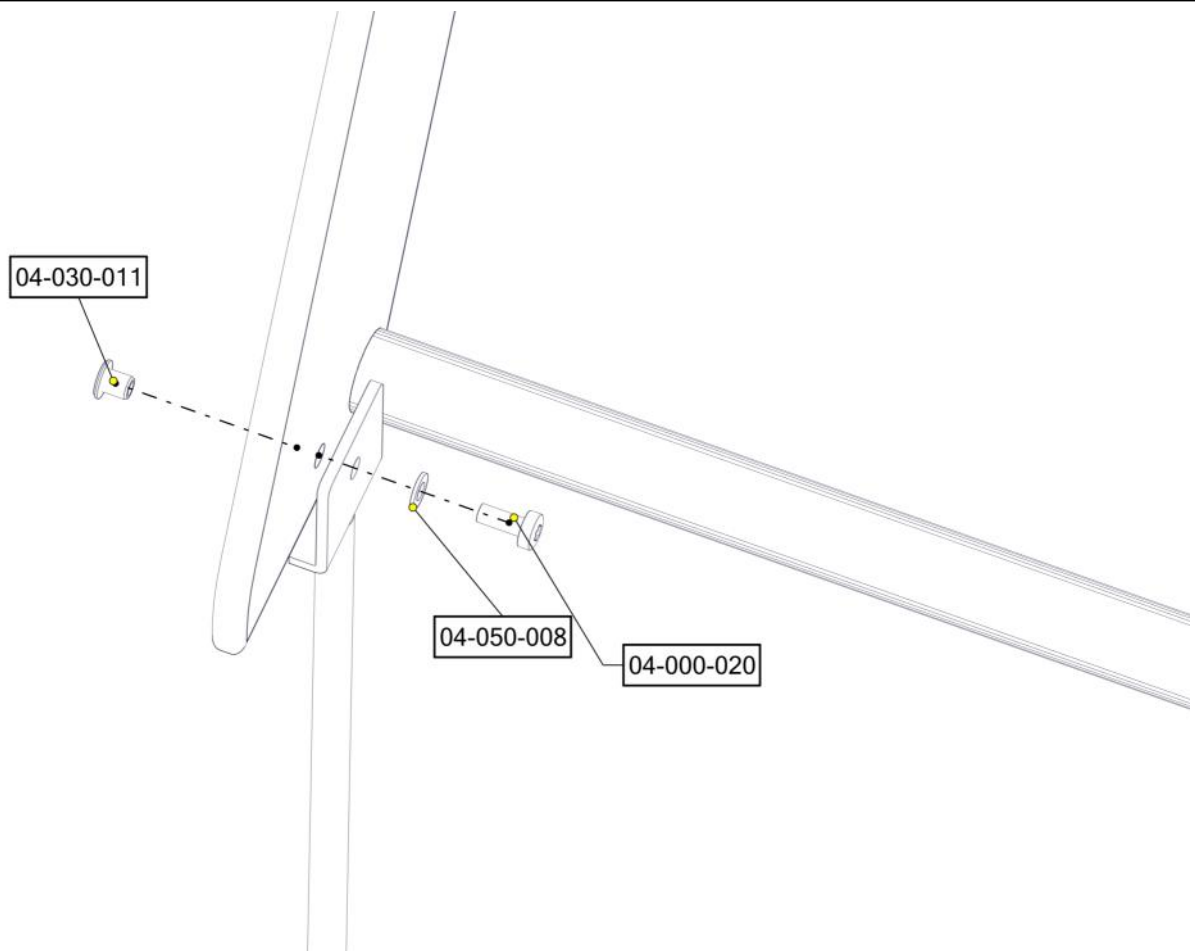
Part Name	Article nr.	Qty
Torx M8x35	04-000-035	4
Stålforankring L=600	00-100-316	2
Skive M8	04-050-008	6

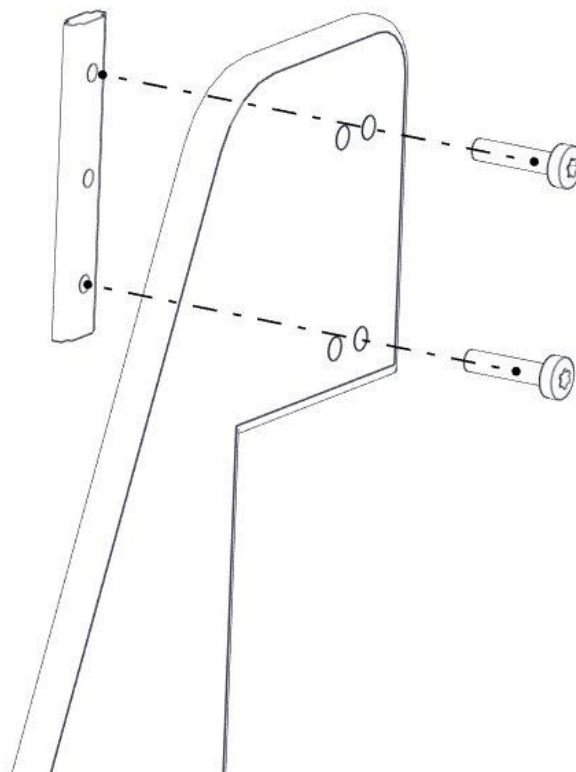
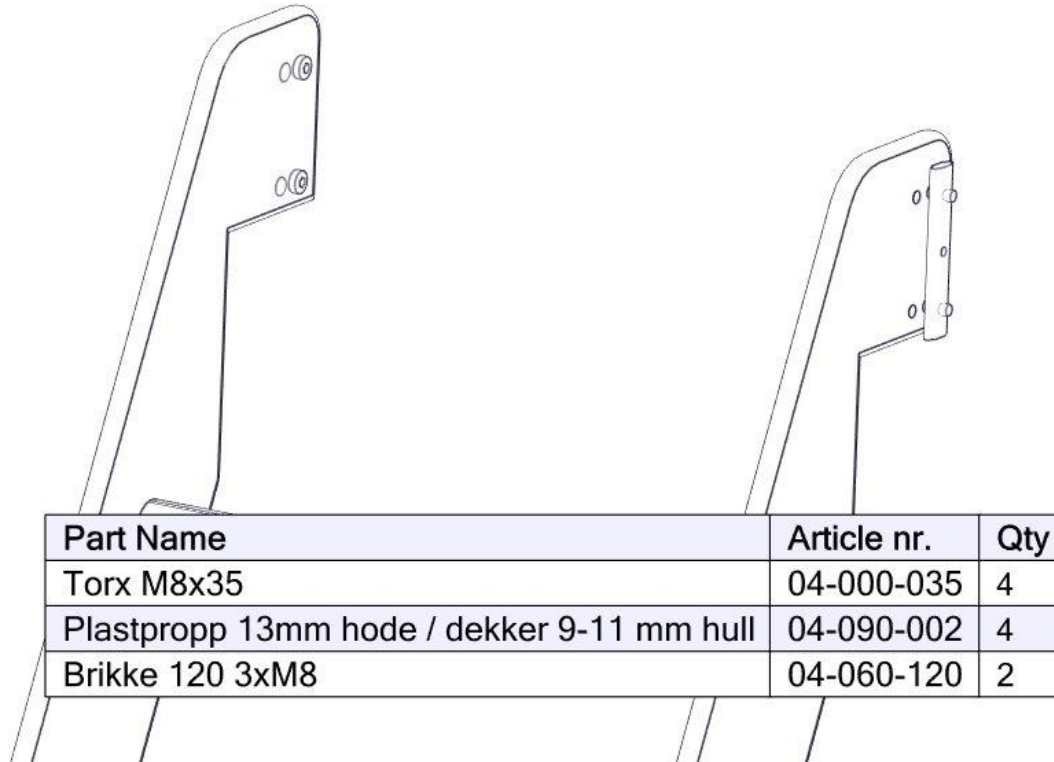
Part Name	Article nr.	Qty
Låsemutter M8	04-040-008	4
Fundament plate	00-003-103	2



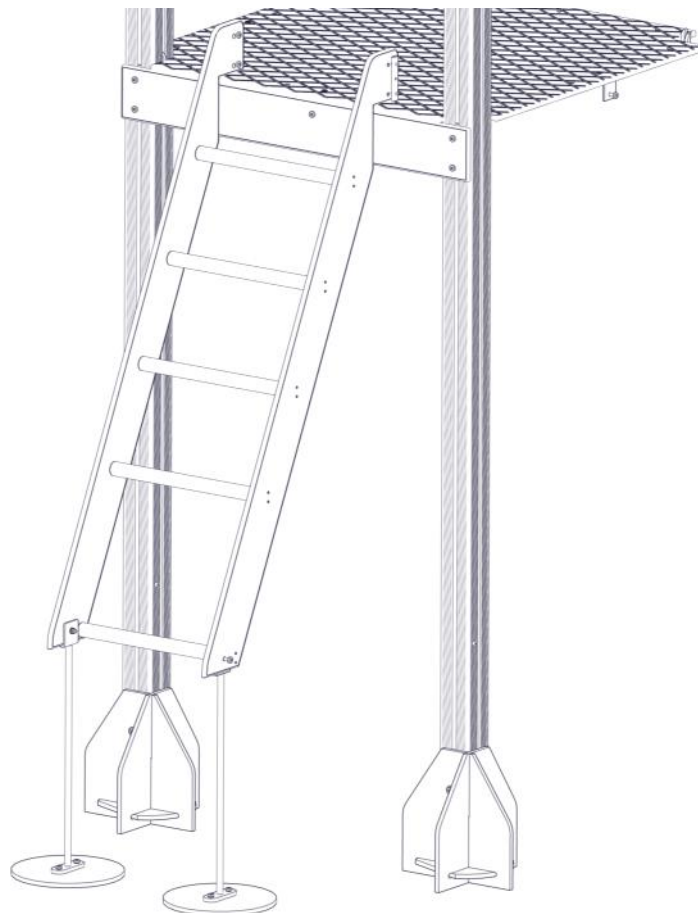
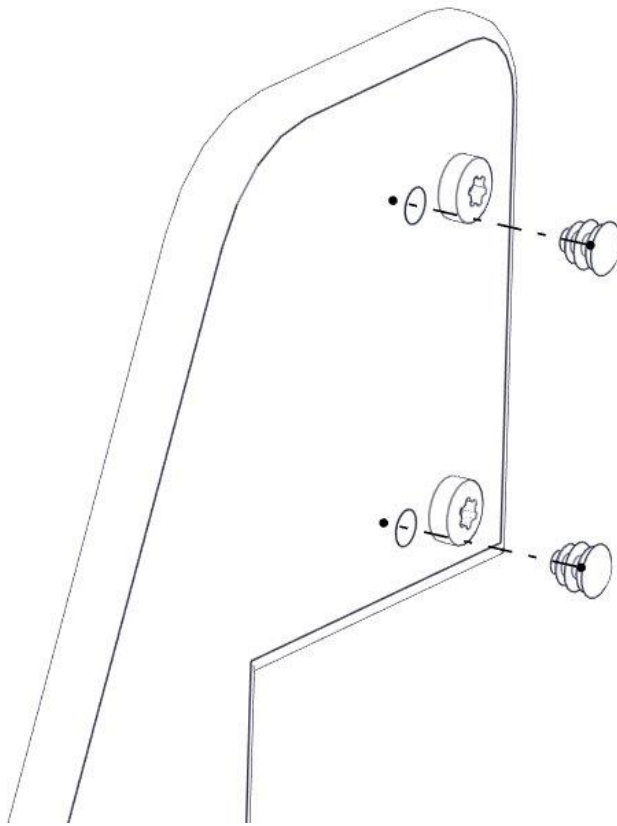
**Montering av lekeapparatet / Assembly instructions / Montering av lekredskapet**

Part Name	Article nr.	Qty
Torx M8x20	04-000-020	2
Skive M8	04-050-008	2
Møbelknapp M8x11	04-030-011	2



**Montering av lekeapparatet / Assembly instructions / Montering av lekredskapet**



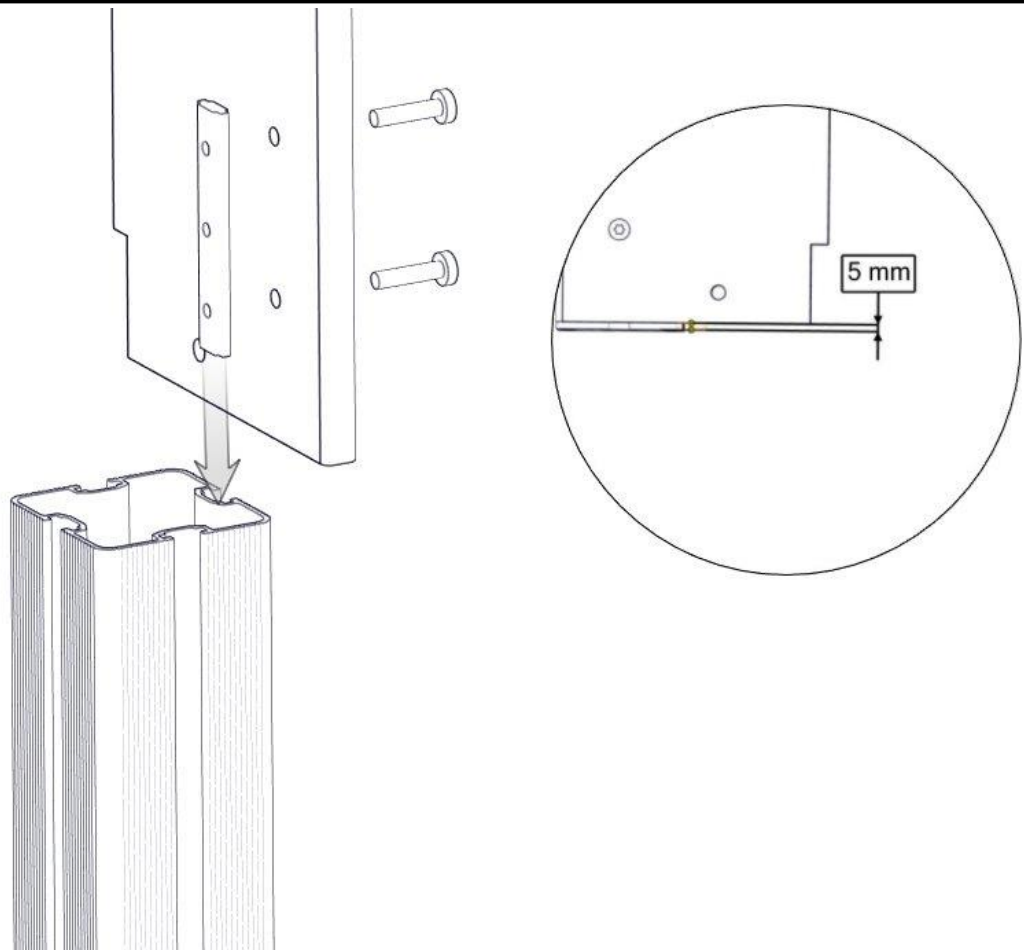
**Montering av lekeapparatet / Assembly instructions / Montering av lekredskapet**

## Montering av lekeapparatet / Assembly instructions / Montering av lekredskapet

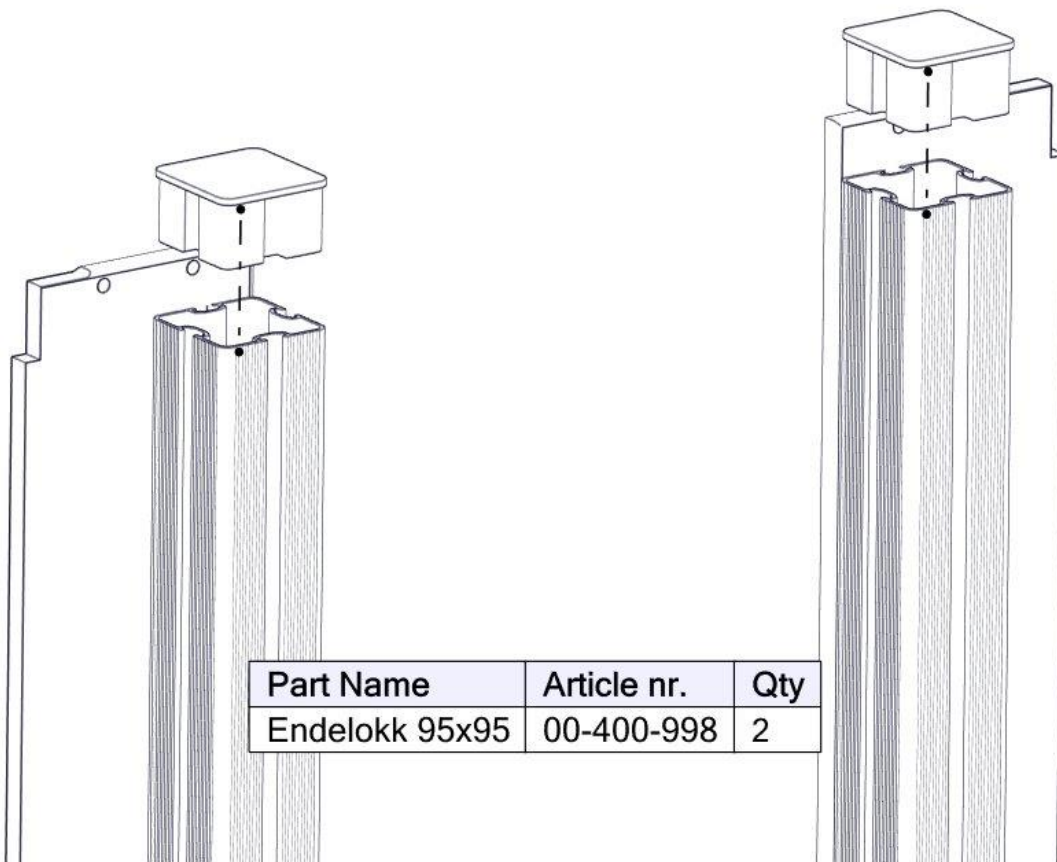


Part Name	Article nr.	Qty
Torx M8x35	04-000-035	8
Stolpe 95x95 L=635	SFA5117/1	2
Portal frontplate	01-126-009	2

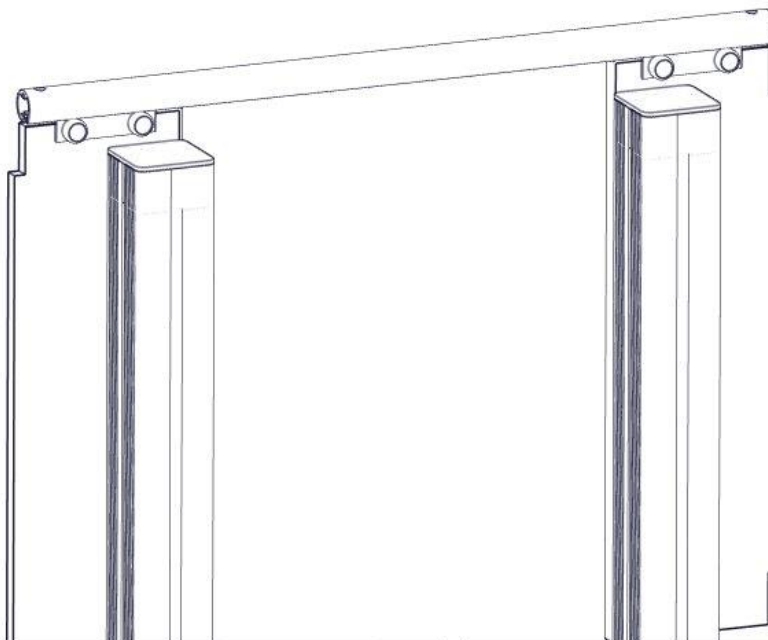
Part Name	Article nr.	Qty
Brikke 120 3xM8	04-060-120	4



## Montering av lekeapparatet / Assembly instructions / Montering av lekredskapet



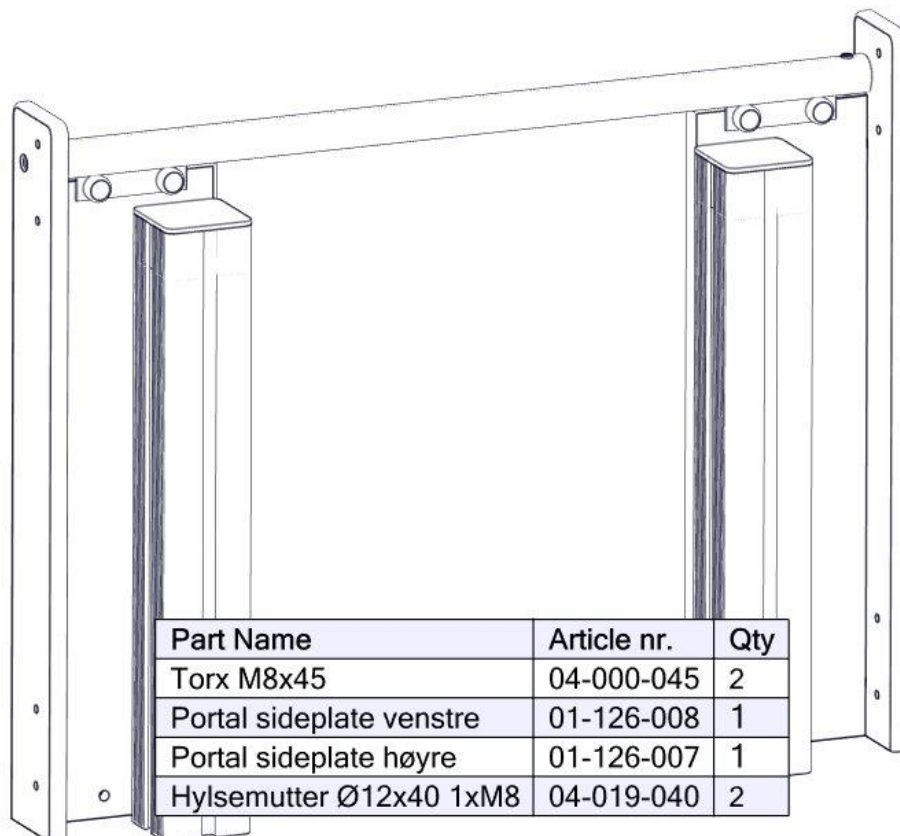
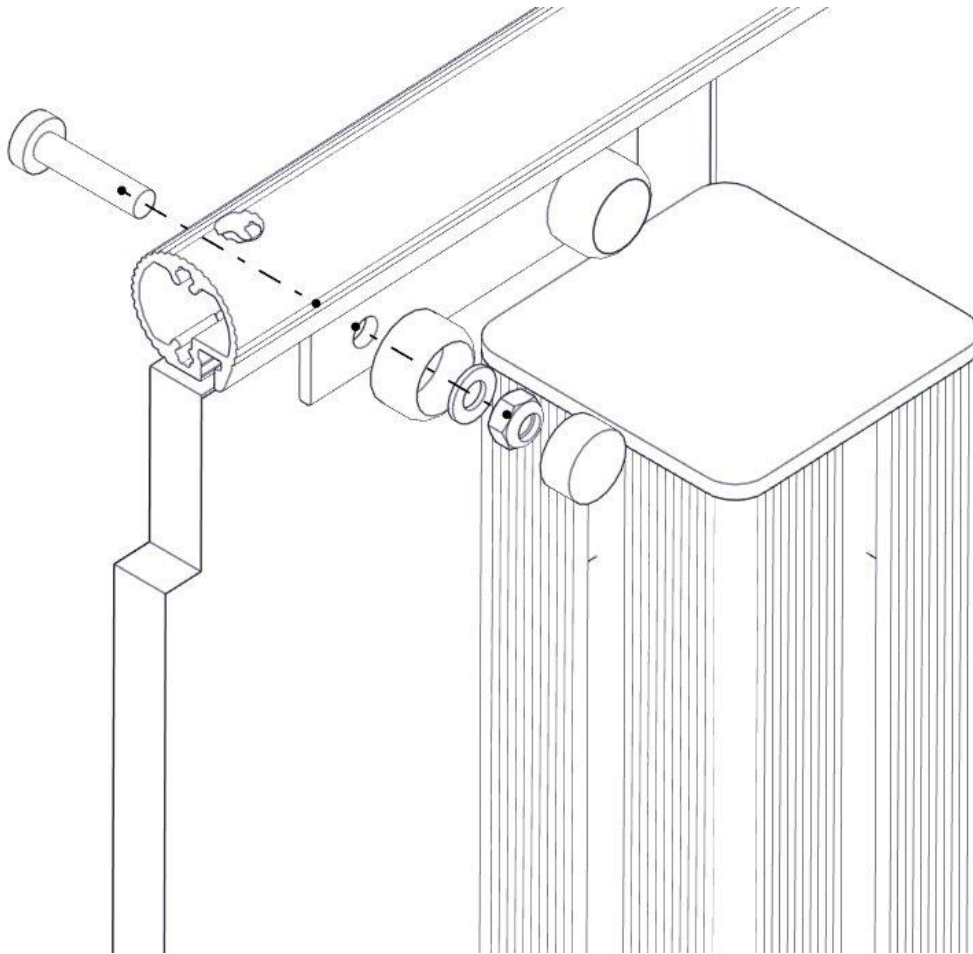
Part Name	Article nr.	Qty
Endelokk 95x95	00-400-998	2

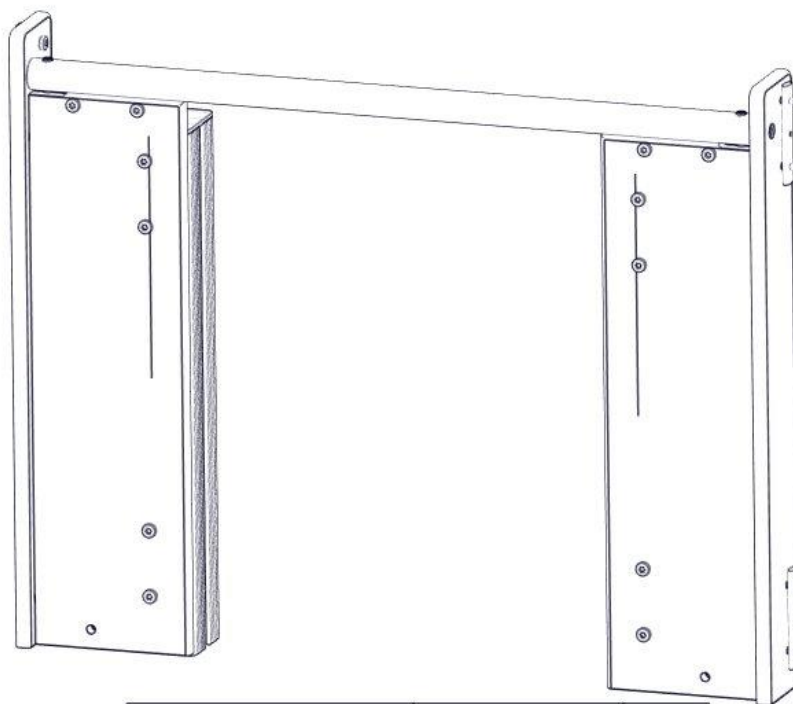
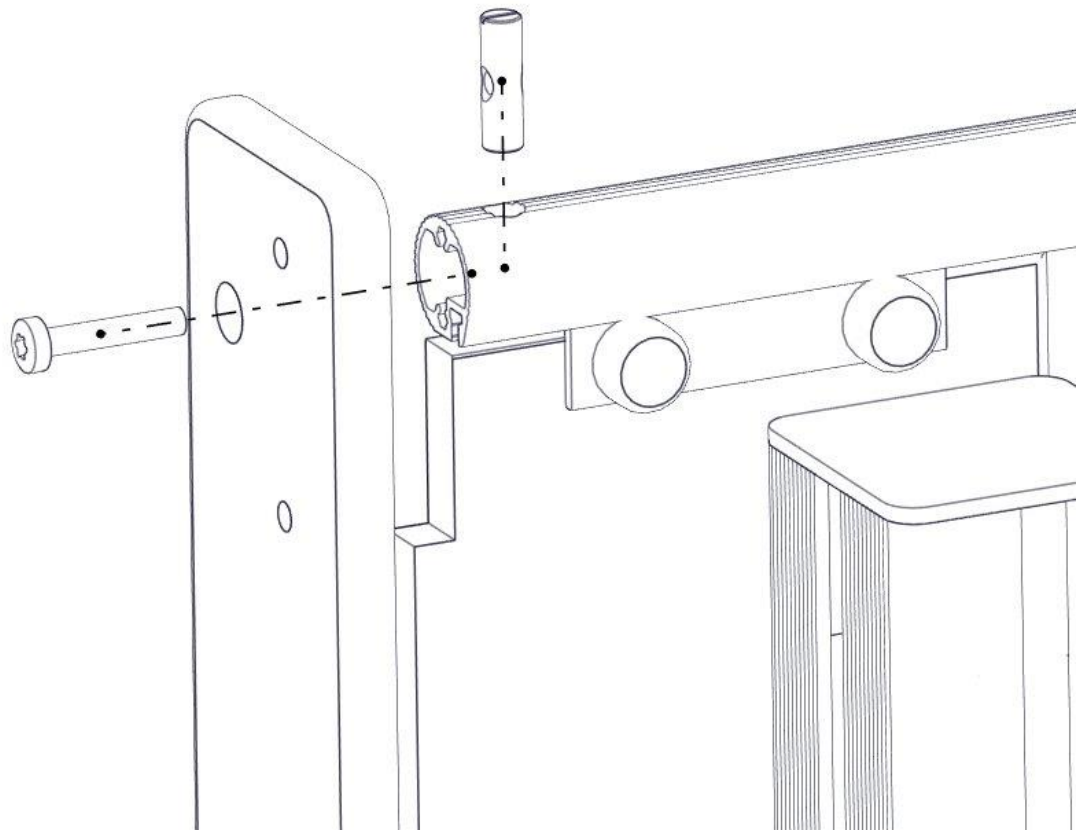


Part Name	Article nr.	Qty
Torx M8x35	04-000-035	4
Sperrerør portal	01-126-006	1
Skive M8	04-050-008	4
Låsemutter M8	04-040-008	4

Part Name	Article nr.	Qty
Endedeksel flat M8 sort kropp	05-301-033	4
Endedeksel flat M8 sort hode	05-301-033	4

## Montering av lekeapparatet / Assembly instructions / Montering av lekredskapet

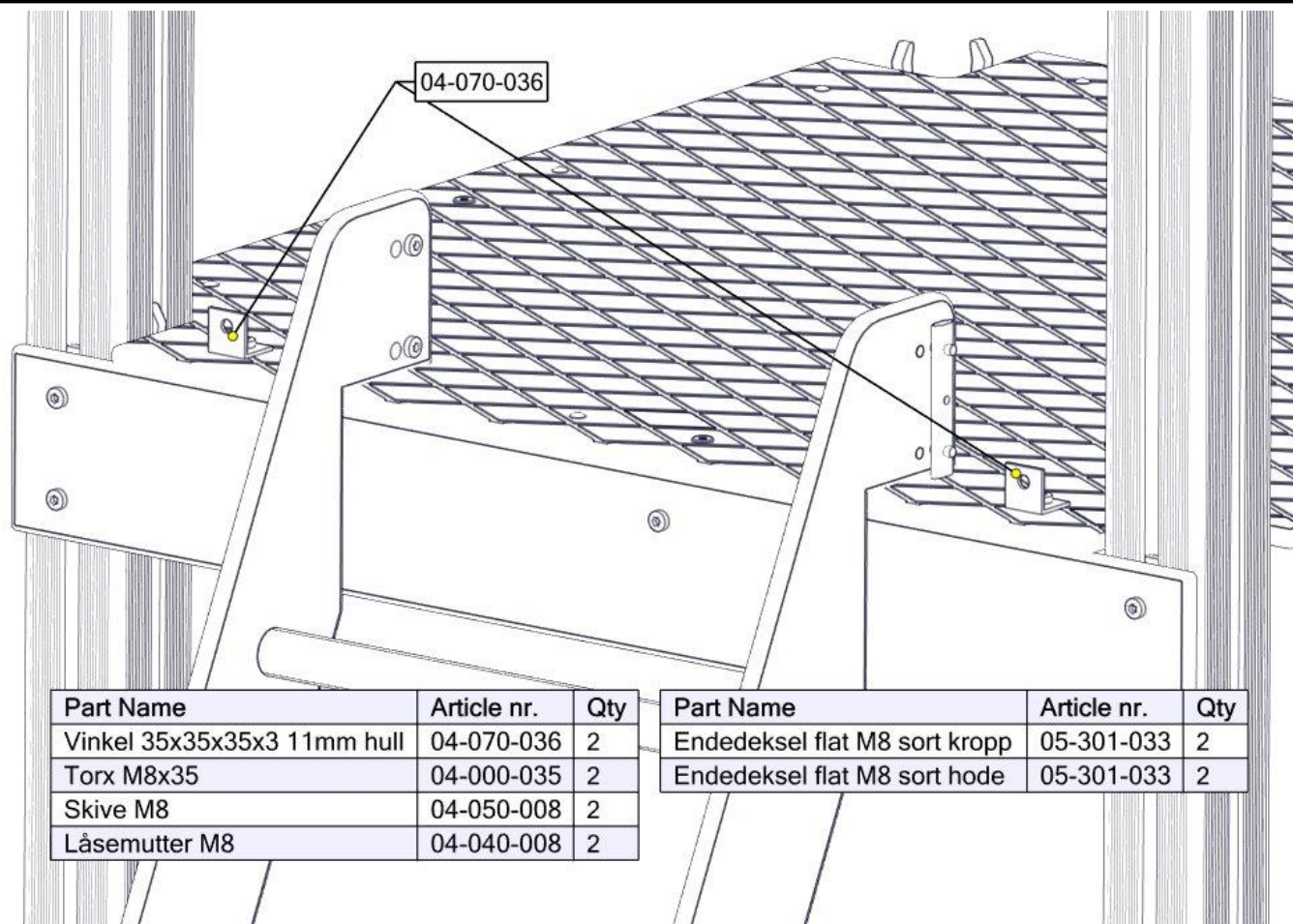
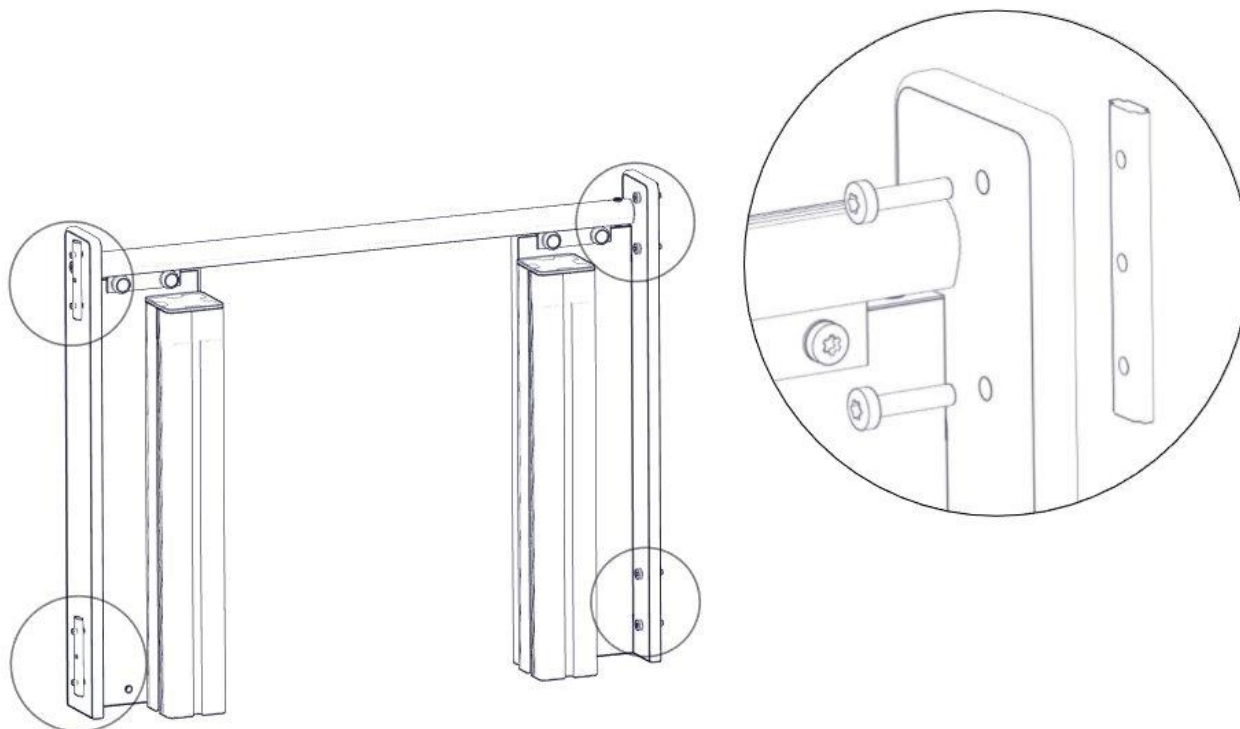


**Montering av lekeapparatet / Assembly instructions / Montering av lekredskapet**

Part Name	Article nr.	Qty
Torx M8x35	04-000-035	8
Brikke 120 3xM8	04-060-120	4

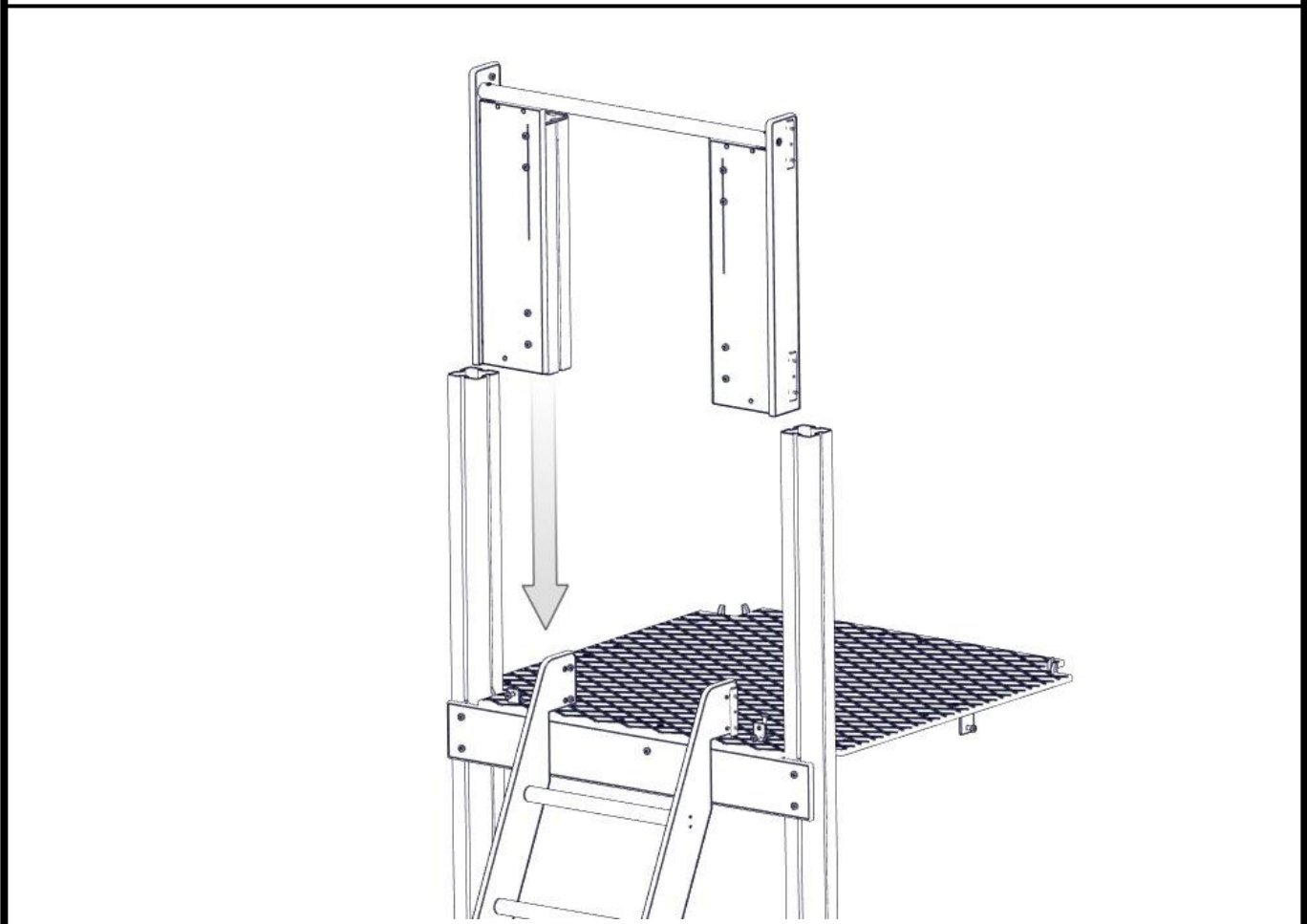
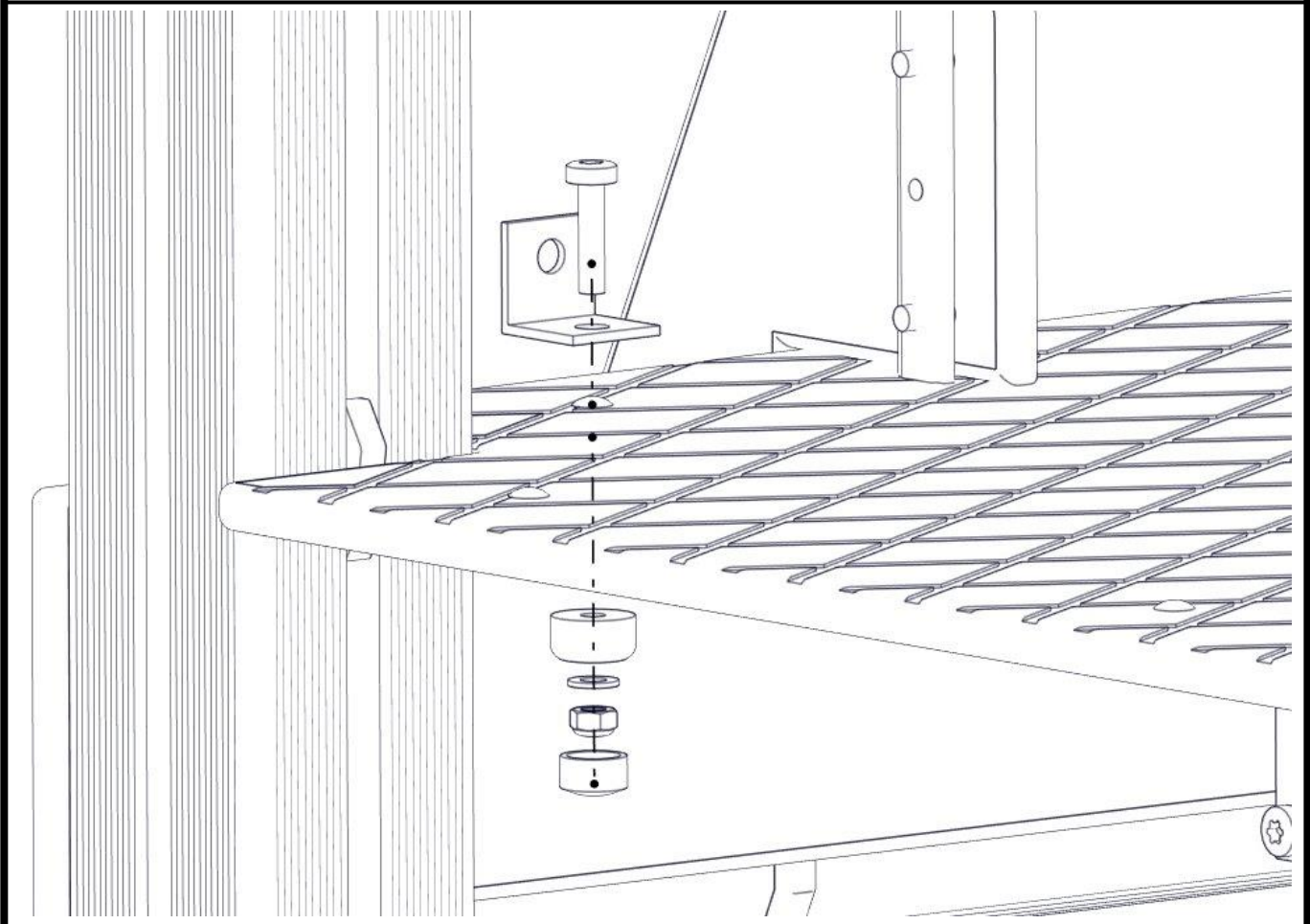


## Montering av lekeapparatet / Assembly instructions / Montering av lekredskapet

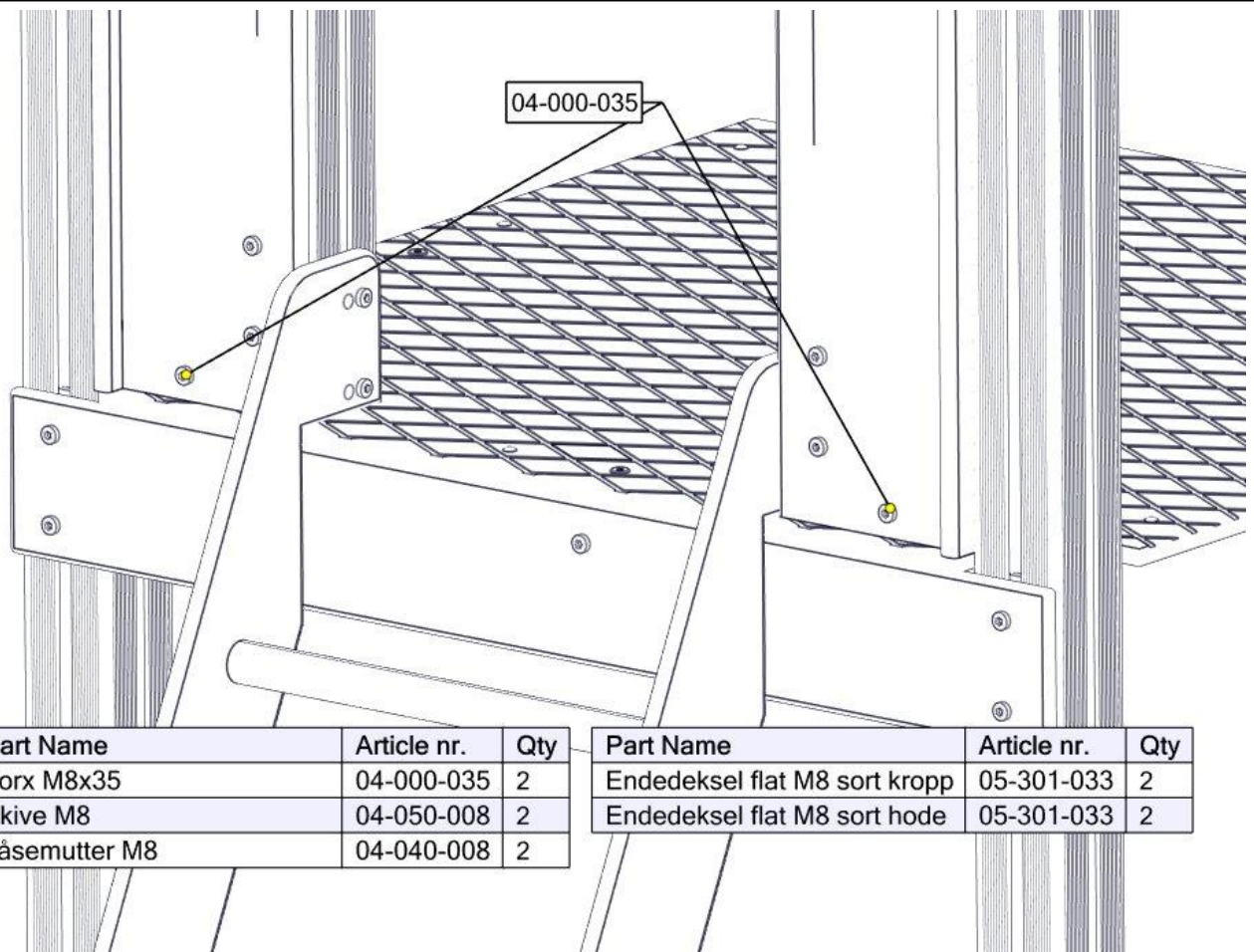


Part Name	Article nr.	Qty
Vinkel 35x35x35x3 11mm hull	04-070-036	2
Torx M8x35	04-000-035	2
Skive M8	04-050-008	2
Låsemutter M8	04-040-008	2

Part Name	Article nr.	Qty
Endedeksel flat M8 sort kropp	05-301-033	2
Endedeksel flat M8 sort hode	05-301-033	2

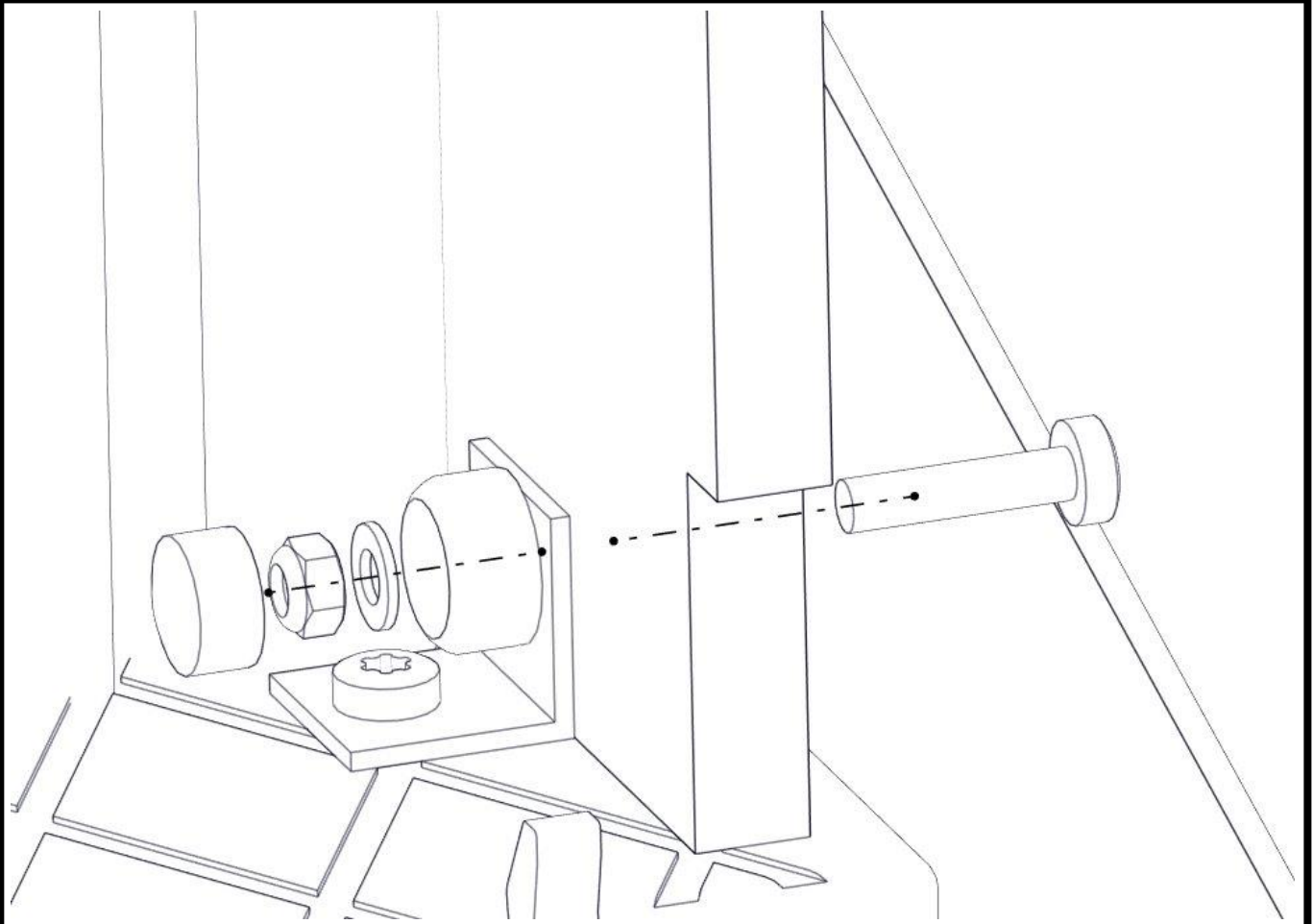
**Montering av lekeapparatet / Assembly instructions / Montering av lekredskapet**

## Montering av lekeapparatet / Assembly instructions / Montering av lekredskapet





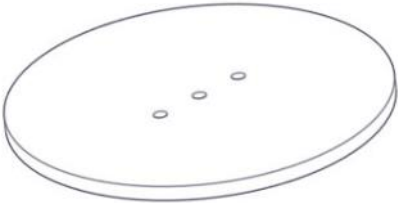



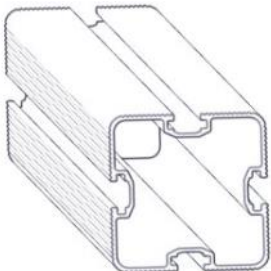
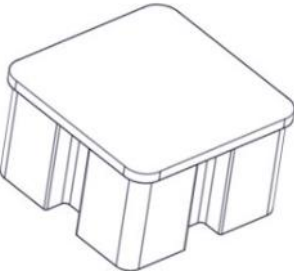




Part Name	Article nr.	Qty
Torx M8x35	04-000-035	2
Skive M8	04-050-008	2
Låsemutter M8	04-040-008	2

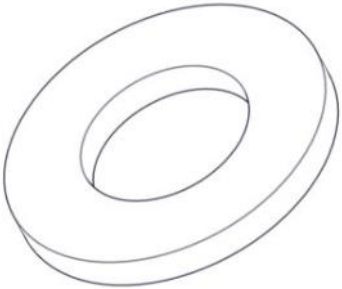
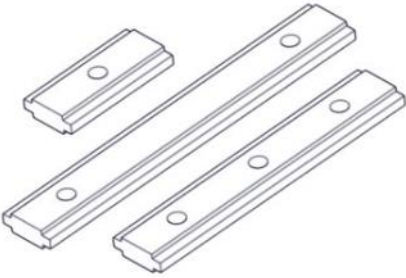

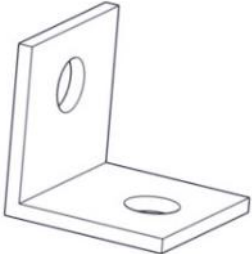

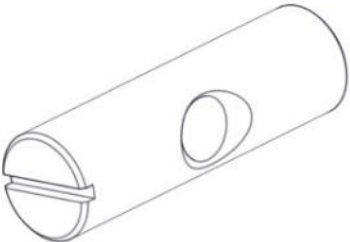
Part Name	Article nr.	Qty
Endedeksel flat M8 sort kropp	05-301-033	2
Endedeksel flat M8 sort hode	05-301-033	2







<b>Boltepakker for / Boltpackage for / Bultpaket för</b>		Sign. _____		
<b>Stige m/portal trestruktur/grå 00-400-612K</b>	<b>Navn</b>	<b>Artnr/dimensjon</b>	<b>Ant</b>	<b>Lev</b>
	Stige system Gulvhøyde = 1,4m Bredde = 0,5m Grå	01-400-624	1	
	Portal frontplate trestruktur	01-126-009	2	
	Portal sideplate Høyre trestruktur	01-126-007	1	
	Portal sideplate Venstre Trestruktur	01-126-008	1	
	Fundamentplate Rund	00-003-103	2	
	Stålforankring Lengde = 600mm	00-100-316	2	

<b>Boltepakker for / Boltpackage for / Bultpaket för</b>		Sign. _____.		
Stige m/portal trestruktur/grå 00-400-612K	Navn	Artnr/dimensjon	Ant	Lev
	Stolpe 95x95 portal Lengde = 635 Sort	SFA5117/1	2	
	Endelokk til 95x95 stolpe	00-400-998	2	
	Sperrerør portal Sort	01-126-006	1	
	Torx M8x20	04-000-020	2	
	Torx M8x35	04-000-035	32	
	Torx M8x45	04-000-045	2	
	Låsemutter M8	04-040-008	12	

<b>Boltepakker for / Boltpackage for / Bultpaket för</b>		Sign. _____		
<b>Stige m/portal trestruktur/grå 00-400-612K</b>	<b>Navn</b>	<b>Artnr/dimensjon</b>	<b>Ant</b>	<b>Lev</b>
	Skive M8	04-050-008	18	
	Brikke 120 3xM8	04-060-120	10	
	Plugg 9-11 mm	04-090-002	4	
	Vinkel 35x35x35x3 11mm hull	04-070-036	2	
	Møbelknapp M8x11	04-030-011	2	
	Hylsemutter Ø12x40 1xM8	04-019-040	2	

**Boltepakker for / Boltpackage for / Bultpaket för**

Sign. \_\_\_\_\_.

Stige m/portal trestruktur/grå 00-400-612K	Navn	Artnr/dimensjon	Ant	Lev
	Endedeksel flat M8 Sort kropp	05-301-033	8	
	Endedeksel flat M8 Sort hode	05-301-033	8	

20.03.2023

Forandret stålforankring lengde til 600mm

MNO