

N**Monteringsanvisning****EN****Assembly Instructions****S****Monteringsanvisning**

Produkt nr. / Product no. / Produkt nr.

00-400-797K**Sort**

Ord. nr. _____

Dato. _____

Sign. _____

**søve**


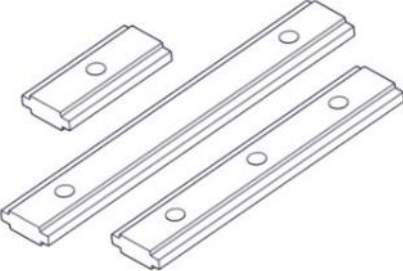

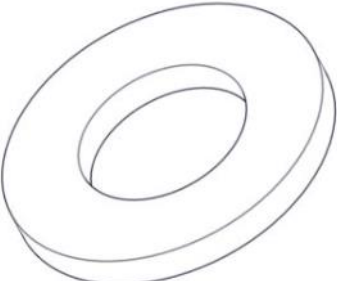
Søve AS
Grønnvoldveien 290
3830 Ulefoss - Norway
Tlf: +47 35 94 65 65
www.sove.no

**søve**

Søve AB
EA Rosengrensgatan 32
421 31 Västra Frölunda
Phone: +46 (0)31 773 97 00
www.sove.se

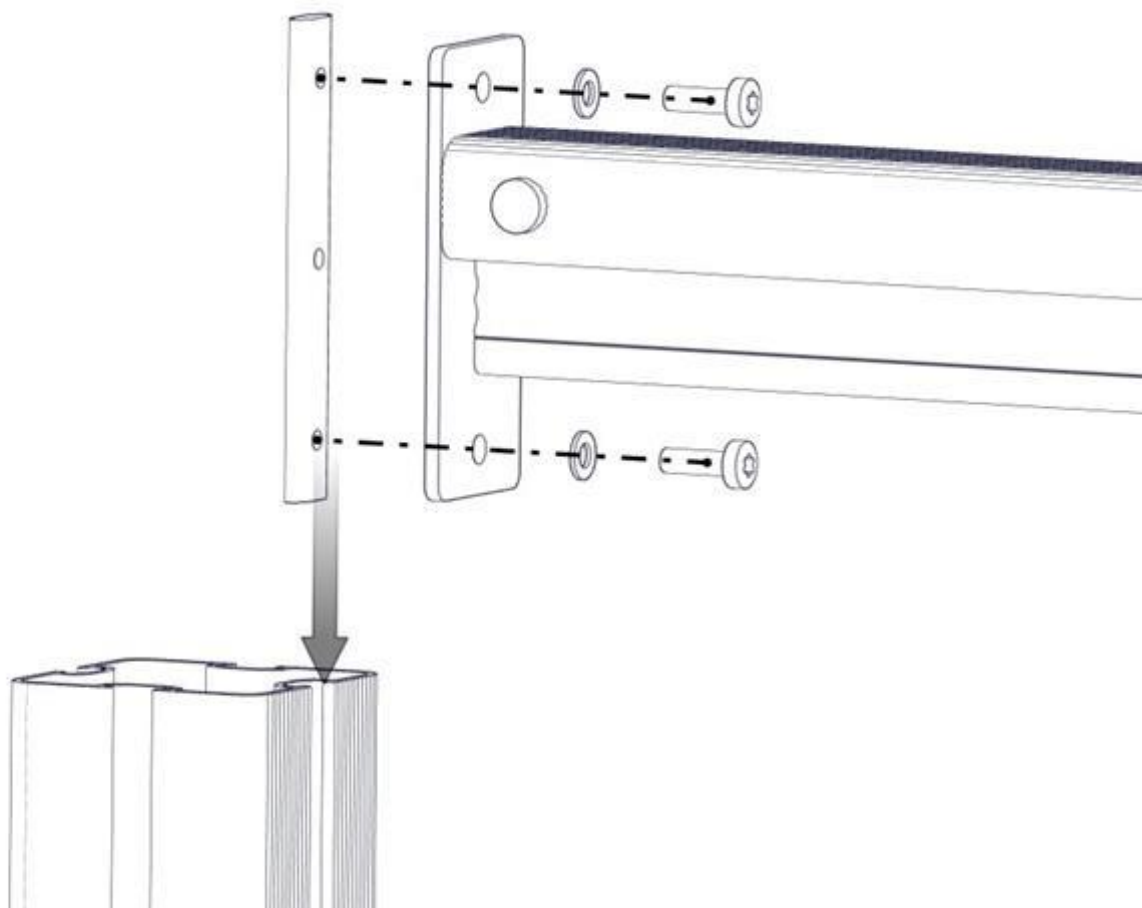
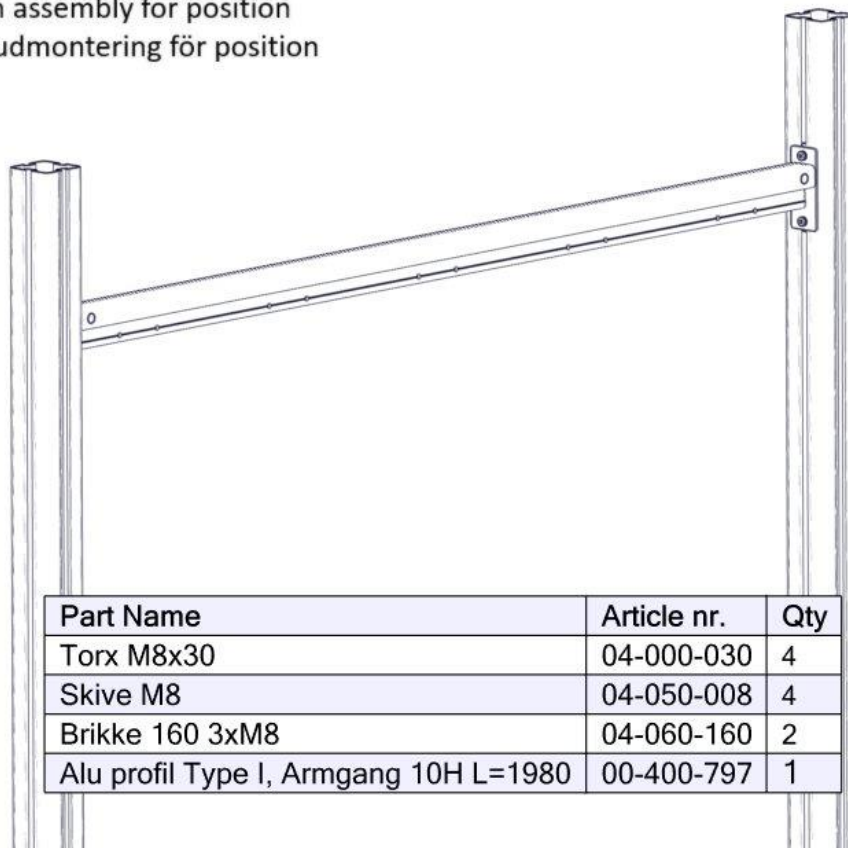
Boltepakker for / Boltpackage for / Bultpaket för

Sign. _____.

Drager for Armgang 00-400-797K	Navn	Artnr/ dimensjon	Ant	Lev
	Drager for armgang 10Hull L = 1980 Sort	00-400-797	1	
	Brikke 160 3xM8	04-060-160	2	
	Torx M8x30	04-000-030	4	
	Skive M8	04-050-008	4	


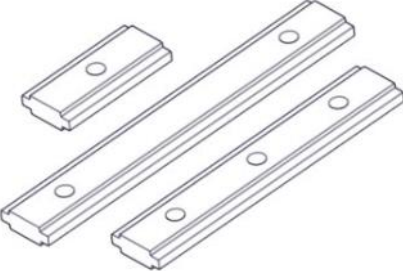

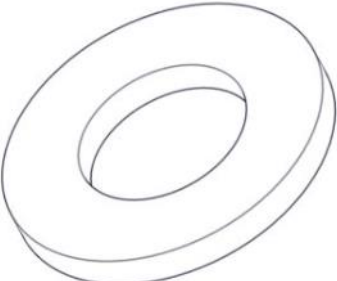
Montering av lekeapparatet / Assembly instructions / Montering av lekredskapet

Se på hovedmontering for posisjon
Look at main assembly for position
Titta på hovudmontering for posisjon



Boltepakker for / Boltpackage for / Bultpaket för

Sign. _____.

Drager for Armgang 00-400-797K	Navn	Artnr/ dimensjon	Ant	Lev
	Drager for armgang 10Hull L = 1980 Sort	00-400-797	1	
	Brikke 160 3xM8	04-060-160	2	
	Torx M8x30	04-000-030	4	
	Skive M8	04-050-008	4	