

N**Monteringsanvisning****EN****Assembly Instructions****S****Monteringsanvisning**

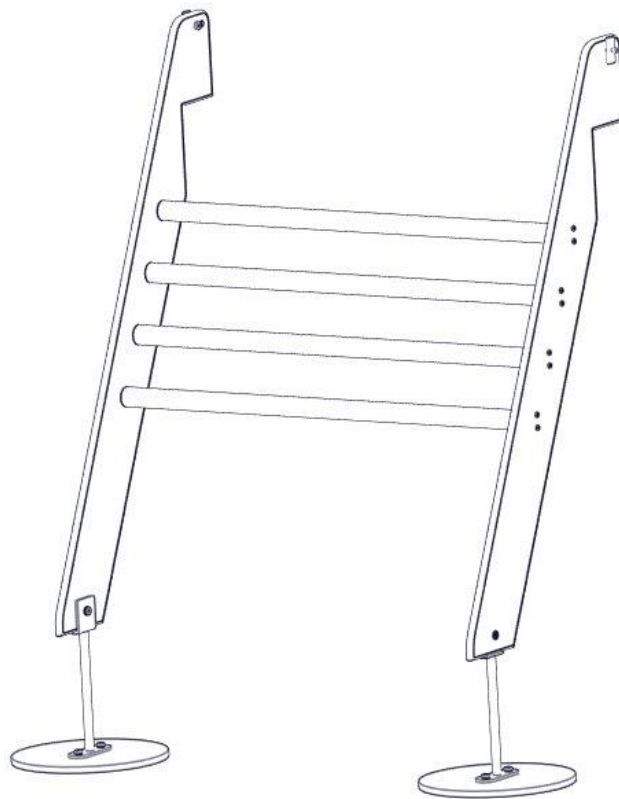
Produkt nr. / Product no. / Produkt nr.

00-450-625K**Grå**

Ord. nr. _____

Dato. _____

Sign. _____

**søve**




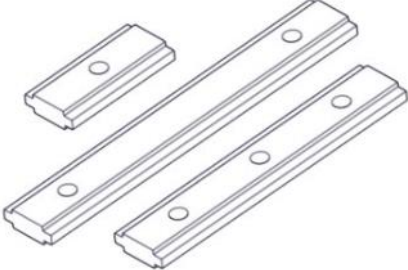
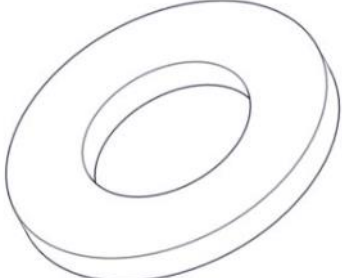

Søve AS
Grønnvoldveien 290
3830 Ulefoss - Norway
Tlf: +47 35 94 65 65
www.sove.no

**søve**

Søve AB
EA Rosengrensgatan 32
421 31 Västra Frölunda
Phone: +46 (0)31 773 97 00
www.sove.se

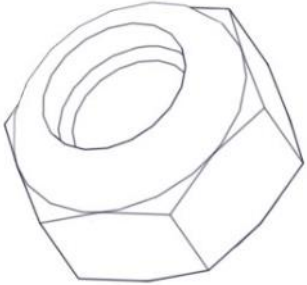
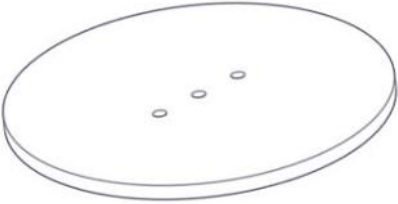

Boltepakker for / Boltpackage for / Bultpaket för

Sign. _____

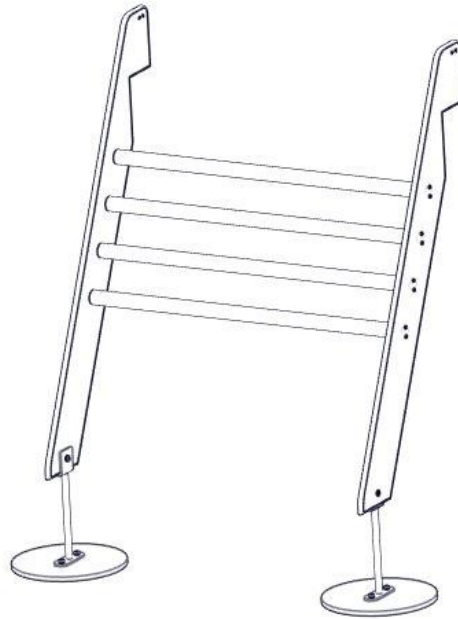
| Stige 4 trinn H=940 00-450-625K | Navn | Artnr/ dimensjon | Ant | Lev |
|---|---|------------------------------|------------|-----|
|  | Stige montert H=950 B=940 4 trinn Grå | 00-450-625 | 1 | |
|  | Stålforankring L=230 | 00-100-312 | 2 | |
|  | Torx M8x16 Torx M8x35 | 04-000-016 04-000-035 | 2 6 | |
|  | Brikke 50 1xM8 | 04-060-050 | 2 | |
|  | Skive M8 | 04-050-008 | 10 | |
|  | Møbelknapp M8x11 | 04-030-011 | 2 | |

Boltepakker for / Boltpackage for / Bultpaket för

Sign. _____.

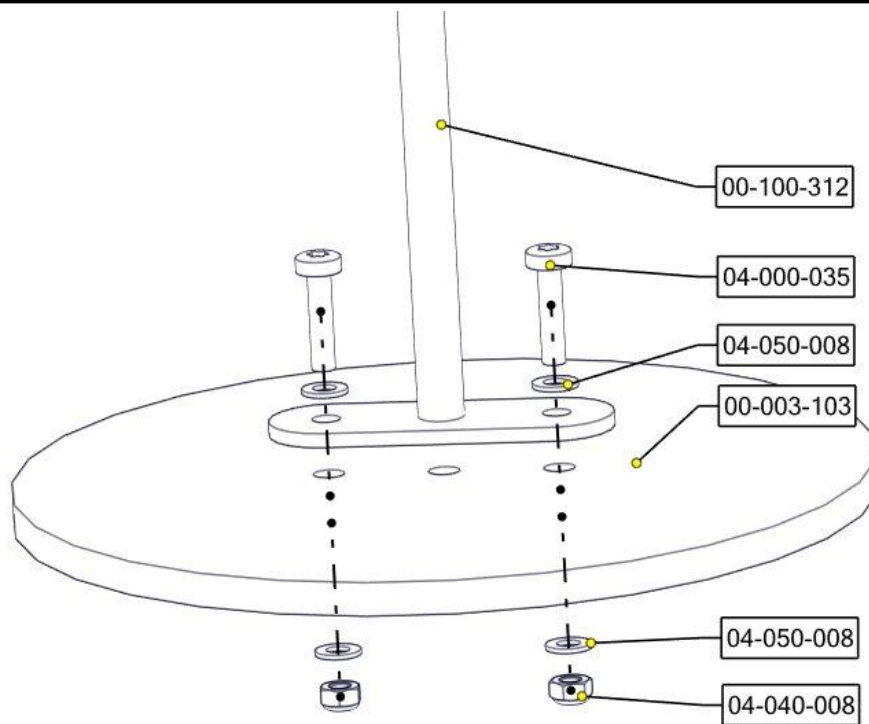
| Stige 4 trinn H=940 00-450-625K | Navn | Artnr/ dimensjon | Ant | Lev |
|--|----------------|---------------------|-----|-----|
|  | Låsemutter M8 | 04-040-008 | 4 | |
|  | Fundamentplate | 00-003-103 | 2 | |
|  | Propp 9-11mm | 04-090-002 | 2 | |
| | | | | |
| | | | | |
| | | | | |

Montering av lekeapparatet / Assembly instructions / Montering av lekredskapet

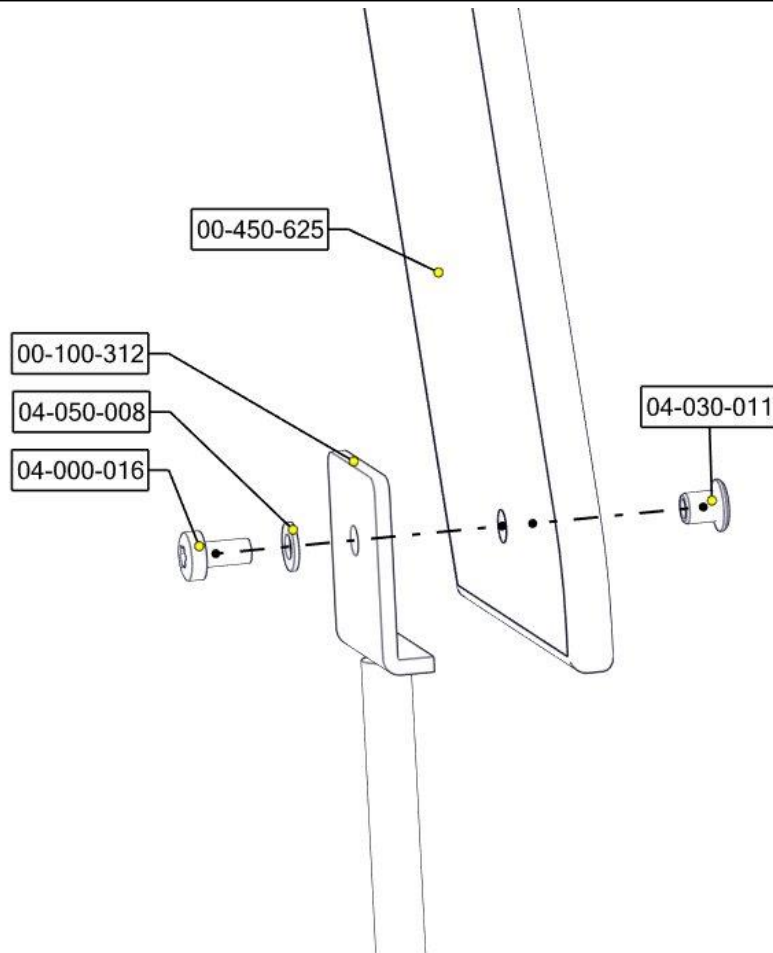


| Part Name | Article nr. | Qty |
|-------------------------|-------------|-----|
| Torx M8x35 | 04-000-035 | 4 |
| Torx M8x16 | 04-000-016 | 2 |
| Stålforankring L=230 | 00-100-312 | 2 |
| Stige H950 B940 4 trinn | 00-450-625 | 1 |
| Skive M8 | 04-050-008 | 10 |

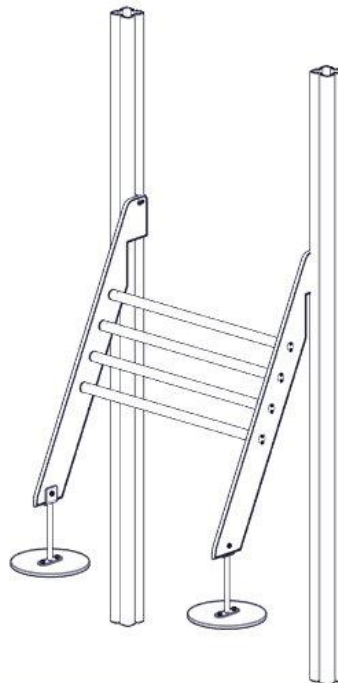
| Part Name | Article nr. | Qty |
|------------------|-------------|-----|
| Møbelknapp M8x11 | 04-030-011 | 2 |
| Låsemutter M8 | 04-040-008 | 4 |
| Fundament plate | 00-003-103 | 2 |



Montering av lekeapparatet / Assembly instructions / Montering av lekredskapet



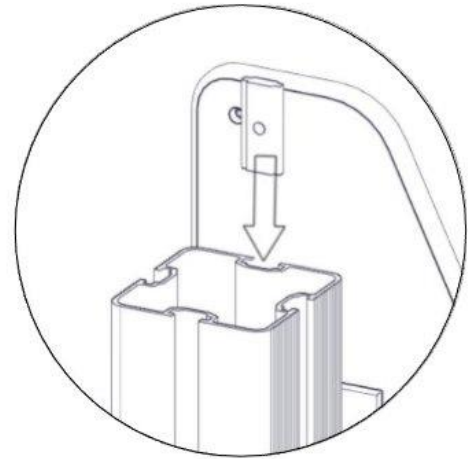
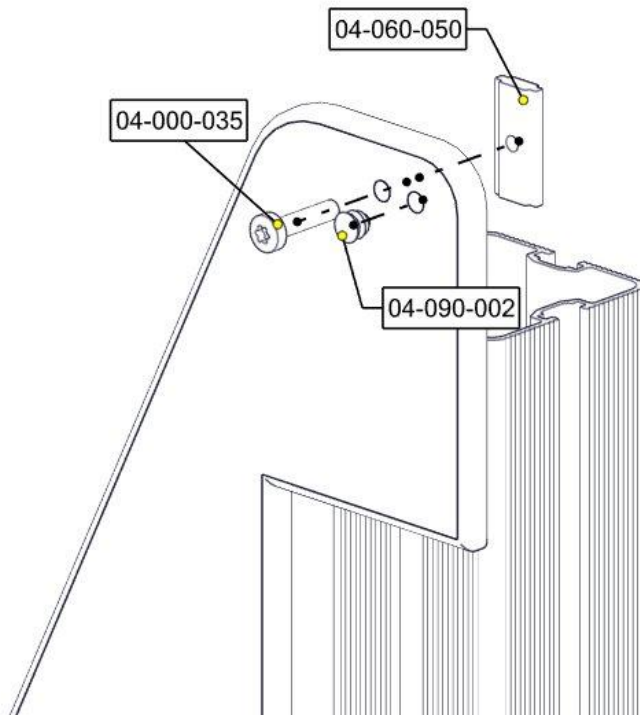
Se på hovedmontering for posisjon
 Look at main assembly for position
 Titta på hovudmontering för position



| Part Name | Article nr. | Qty |
|--|-------------|-----|
| Torx M8x35 | 04-000-035 | 2 |
| Plastpropp 13mm hode / dekker 9-11 mm hull | 04-090-002 | 2 |
| Brikke 50 1XM8 | 04-060-050 | 2 |




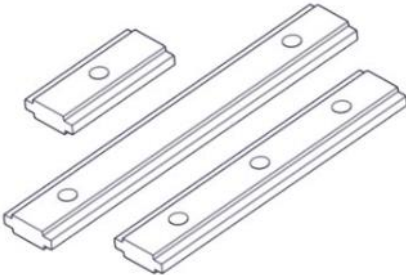
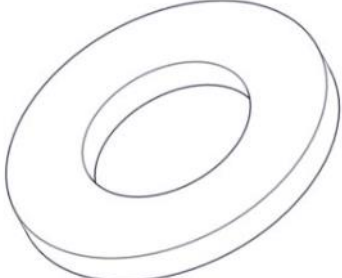

Montering av lekeapparatet / Assembly instructions / Montering av lekredskapet

Se på hovedmontering for posisjon
Look at main assembly for position
Titta på hovudmontering for posisjon



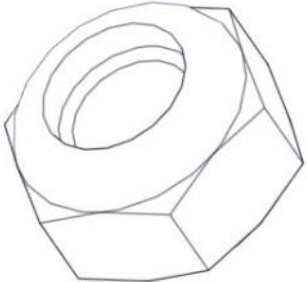
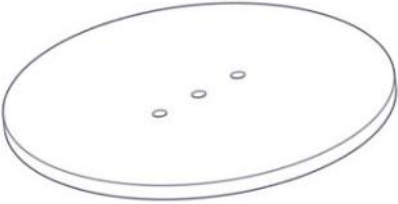

Boltepakker for / Boltpackage for / Bultpaket för

Sign. _____

| Stige 4 trinn H=940 00-450-625K | Navn | Artnr/ dimensjon | Ant | Lev |
|---|---|------------------------------|------------|-----|
|  | Stige montert H=950 B=940 4 trinn Grå | 00-450-625 | 1 | |
|  | Stålforankring L=230 | 00-100-312 | 2 | |
|  | Torx M8x16 Torx M8x35 | 04-000-016 04-000-035 | 2 6 | |
|  | Brikke 50 1xM8 | 04-060-050 | 2 | |
|  | Skive M8 | 04-050-008 | 10 | |
|  | Møbelknapp M8x11 | 04-030-011 | 2 | |

Boltepakker for / Boltpackage for / Bultpaket för

Sign. _____.

| Stige 4 trinn H=940 00-450-625K | Navn | Artnr/ dimensjon | Ant | Lev |
|--|----------------|---------------------|-----|-----|
|  | Låsemutter M8 | 04-040-008 | 4 | |
|  | Fundamentplate | 00-003-103 | 2 | |
|  | Propp 9-11mm | 04-090-002 | 2 | |
| | | | | |
| | | | | |
| | | | | |