

**N****Monteringsanvisning****EN****Assembly Instructions****S****Monteringsanvisning**

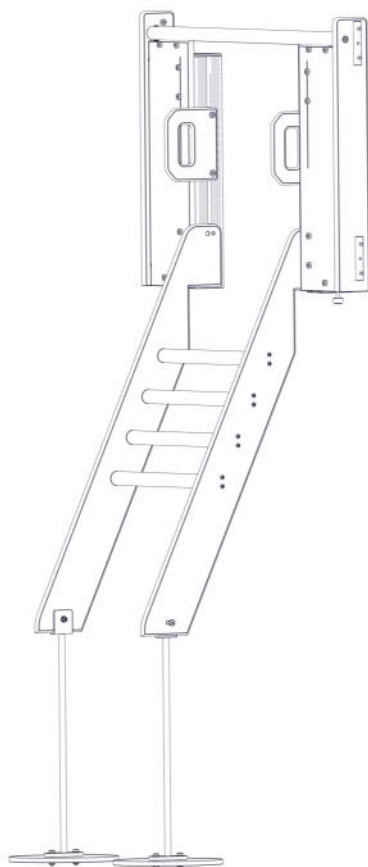
Produkt nr. / Product no. / Produkt nr.

**00-450-626K****Grå / Grønn**

Ord. nr. \_\_\_\_\_

Dato. \_\_\_\_\_

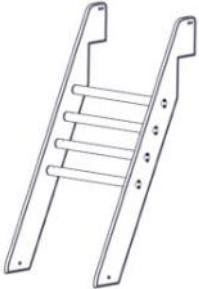




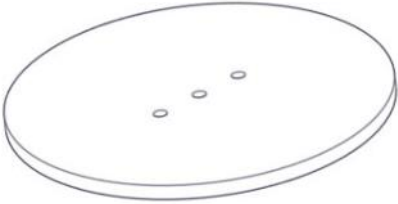
Sign. \_\_\_\_\_

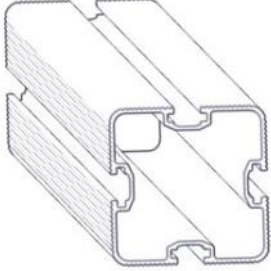
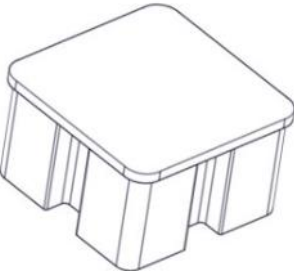






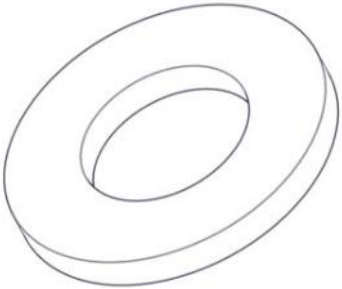
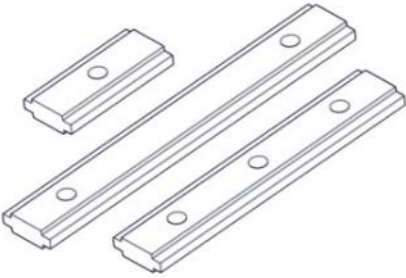
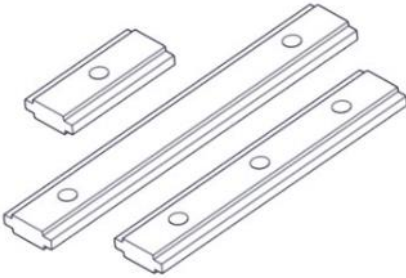



Søve AS  
Grønnvoldveien 290  
3830 Ulefoss - Norway  
Tlf: +47 35 94 65 65  
[www.sove.no](http://www.sove.no)



Søve AB  
EA Rosengrensgatan 32  
421 31 Västra Frölunda  
Phone: +46 (0)31 773 97 00  
[www.sove.se](http://www.sove.se)

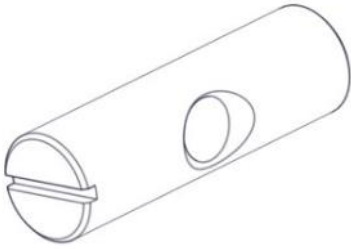
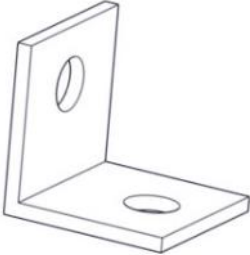
<b>Boltepakker for / Boltpackage for / Bultpaket för</b>		Sign. _____		
<b>Stige m/portal grå/grønn 00-450-626K</b>	<b>Navn</b>	<b>Artnr/dimensjon</b>	<b>Ant</b>	<b>Lev</b>
	Stige 4 trinn Gulvhøyde = 950 Bredde = 520 Grå	00-450-621	1	
	Portal frontplate Grønn	01-126-017	2	
	Portal sideplate Høyre Grønn	01-126-015	1	
	Portal sideplate Venstre Grønn	01-126-016	1	
	Håndtak enkelt 200 x 172 Grå	00-400-169	2	
	Fundamentplate Rund	00-003-103	2	

<b>Boltepakker for / Boltpackage for / Bultpaket för</b>		Sign. _____		
<b>Stige m/portal grå/grønn 00-450-626K</b>	<b>Navn</b>	<b>Artnr/dimensjon</b>	<b>Ant</b>	<b>Lev</b>
	Stolpe 95x95 portal Lengde = 635 Sort	SFA5117/1	2	
	Endelokk til 95x95 stolpe	00-400-998	2	
	Sperrerør portal Sort	01-126-006	1	
	Torx M8x30	04-000-030	8	
	Torx M8x35	04-000-035	30	
	Torx M8x45	04-000-045	2	
	Låsemutter M8	04-040-008	14	
	Stålforankring Lengde = 600mm	00-100-316	2	

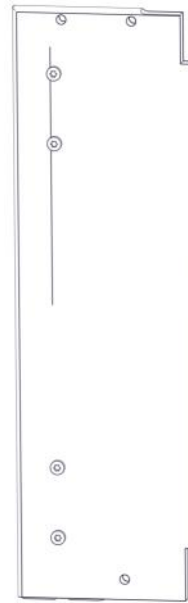
<b>Boltepakker for / Boltpackage for / Bultpaket för</b>		Sign. _____		
<b>Stige m/portal grå/grønn 00-450-626K</b>	<b>Navn</b>	<b>Artnr/dimensjon</b>	<b>Ant</b>	<b>Lev</b>
	Skive M8	04-050-008	18	
	Brikke 50 1xM8	04-060-050	2	
	Brikke 120 3xM8	04-060-120	8	
	Brikke 160 3xM8	04-060-160	2	
	Brikke 200 2xM8	04-060-200	2	
	Plugg 9-11 mm	04-090-002	2	
	Endedeksel flat M8 Kropp Sort	05-301-033	10	
	Endedeksel flat M8 Hode Sort	05-301-033	10	

**Boltepakker for / Boltpackage for / Bultpaket för**

Sign. \_\_\_\_\_

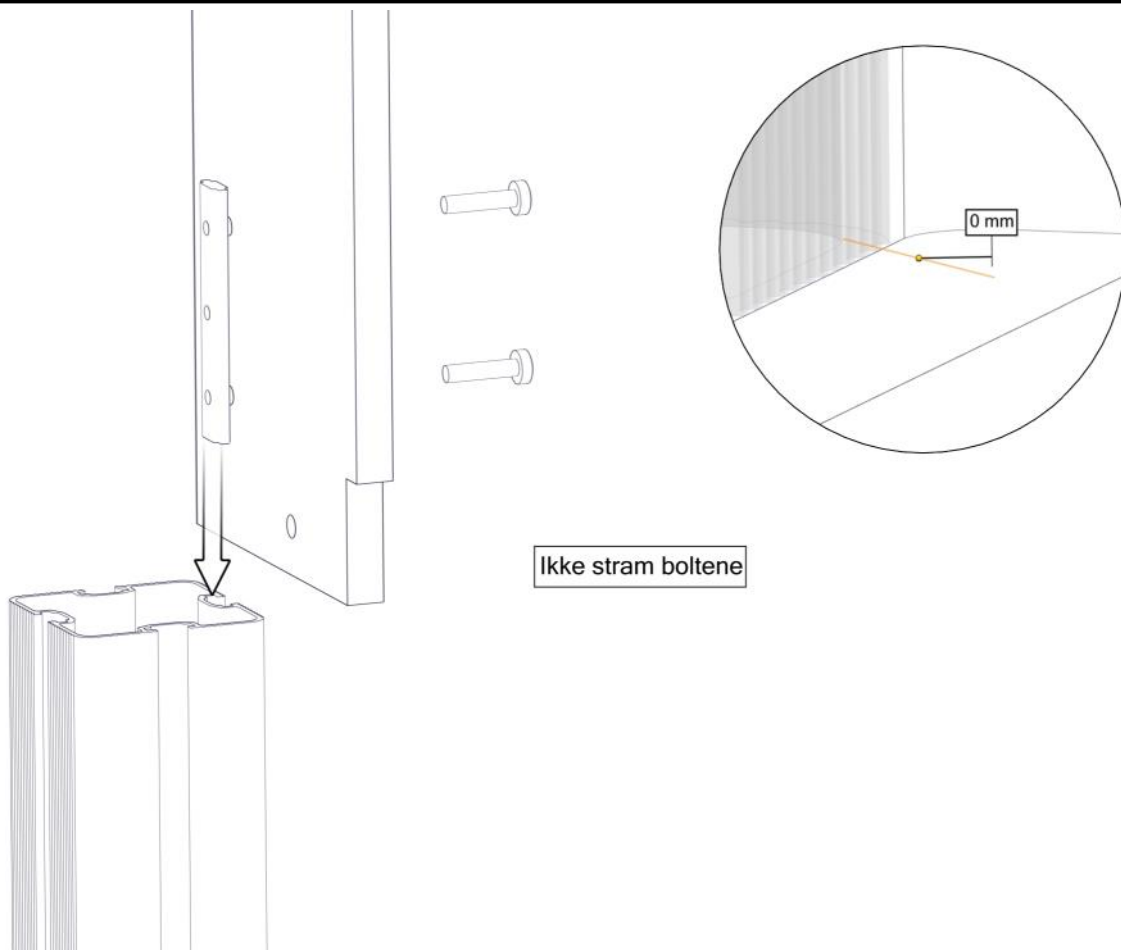
Stige m/portal grå/grønn 00-450-626K	Navn	Artnr/dimensjon	Ant	Lev
	Hylsemutter Ø12x40 1xM8	04-019-040	2	
	Vinkel 35x35x35x3 11mm hull	04-070-036	2	

## Montering av lekeapparatet / Assembly instructions / Montering av lekredskapet

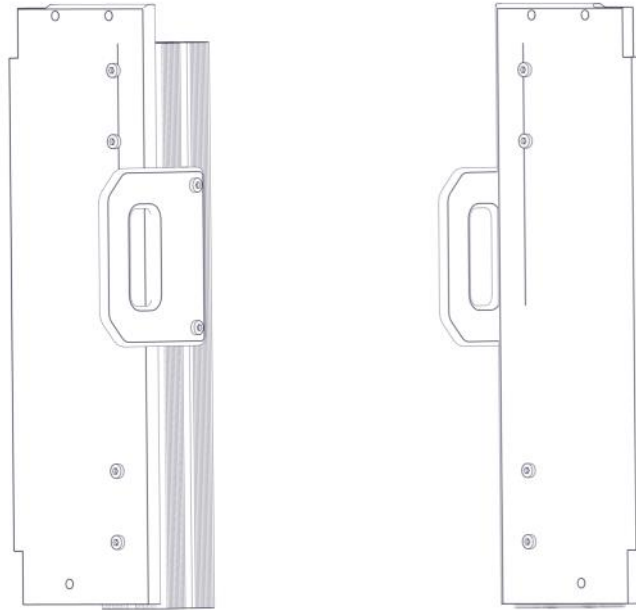


Part Name	Article nr.	Qty
Torx M8x35	04-000-035	8
Stolpe 95x95 L=635	SFA5117/1	2
Portal frontplate	01-126-017	2

Part Name	Article nr.	Qty
Brikke 120 3xM8	04-060-120	4

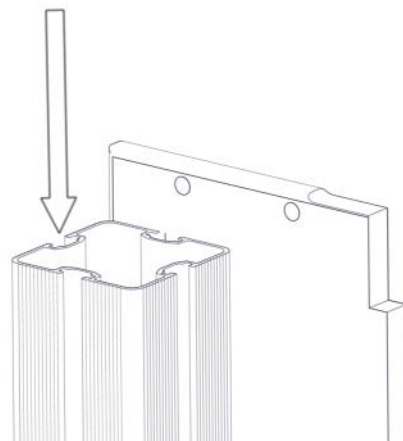
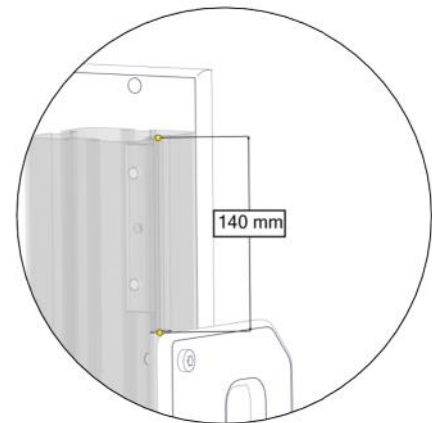


## Montering av lekeapparatet / Assembly instructions / Montering av lekredskapet

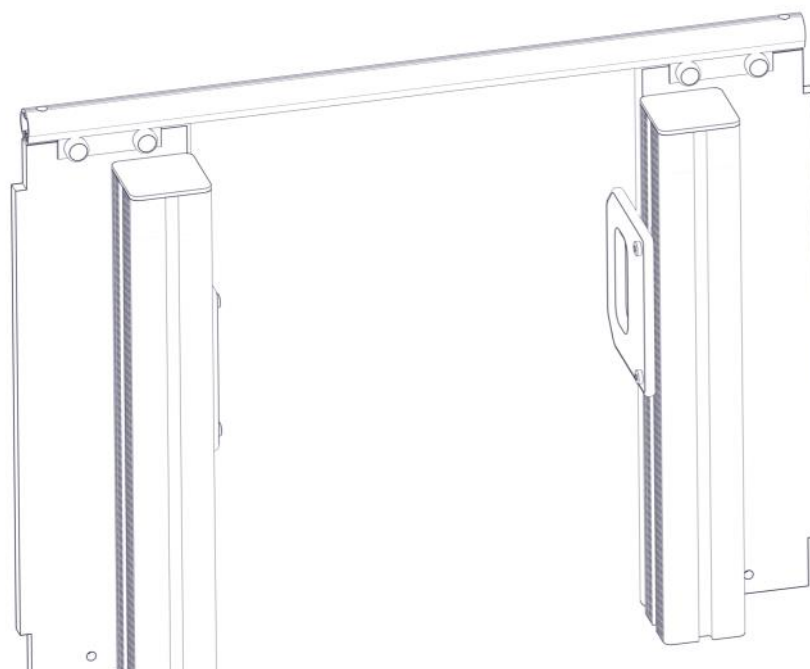
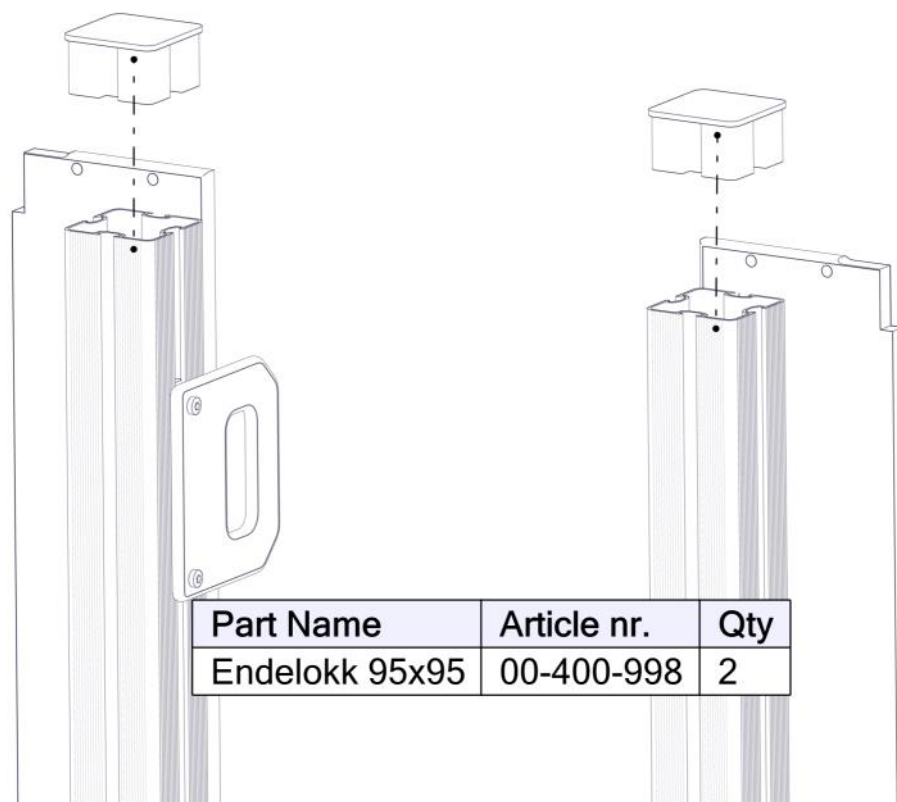


Part Name	Article nr.	Qty
Torx M8x30	04-000-030	4
Håndtak enkelt 200 x 172	00-400-169	2

Part Name	Article nr.	Qty
Brikke 200 2xM8	04-060-200	2



## Montering av lekeapparatet / Assembly instructions / Montering av lekredskapet

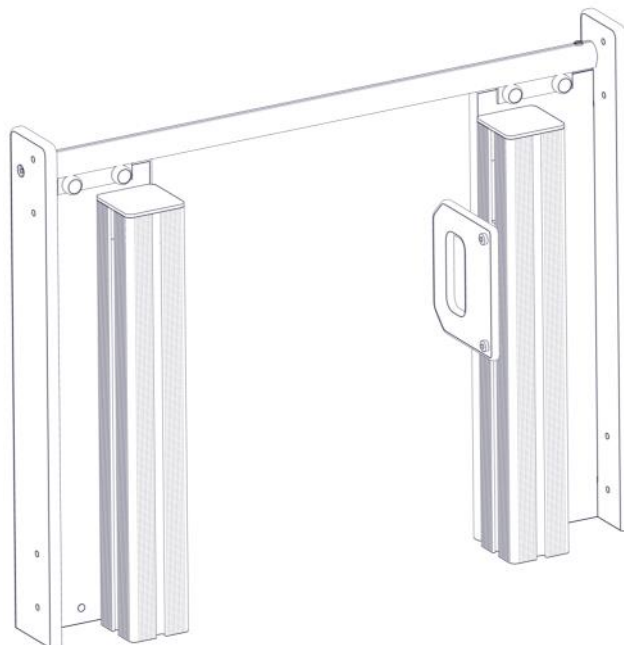
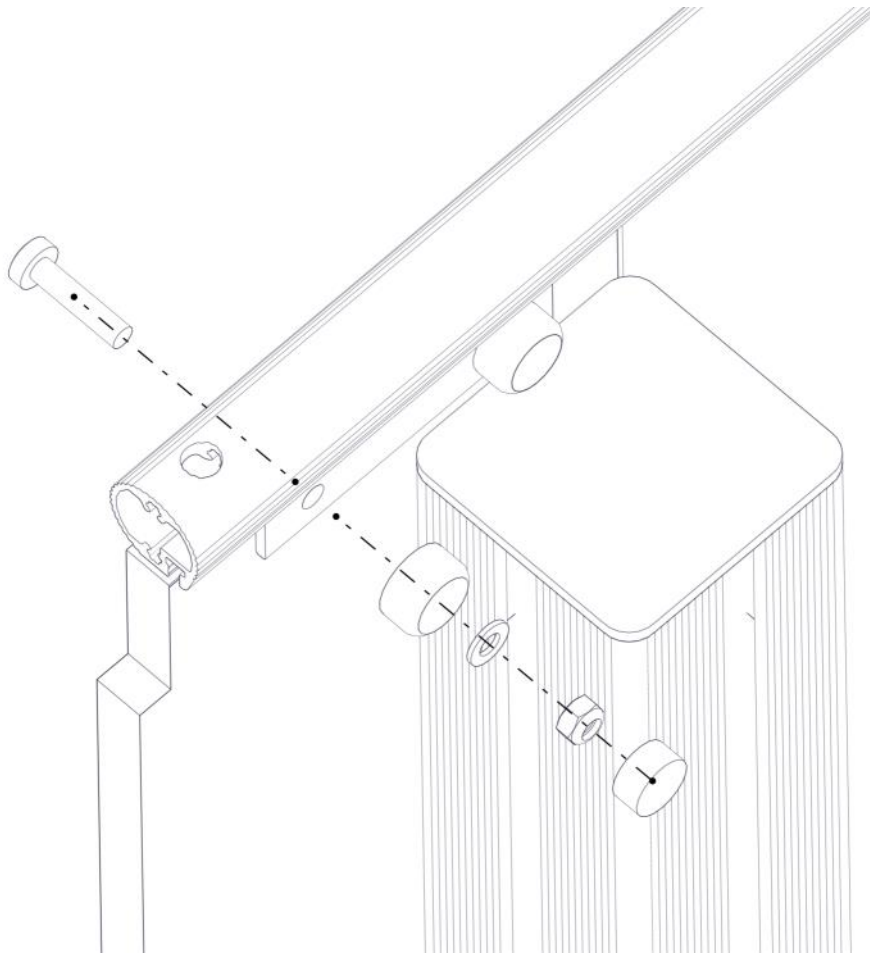


Part Name	Article nr.	Qty
Torx M8x35	04-000-035	4
Sperrerør portal	01-126-006	1
Skive M8	04-050-008	4
Låsemutter M8	04-040-008	4

Part Name	Article nr.	Qty
Endedeksel flat M8 sort kropp	05-301-033	4
Endedeksel flat M8 sort hode	05-301-033	4

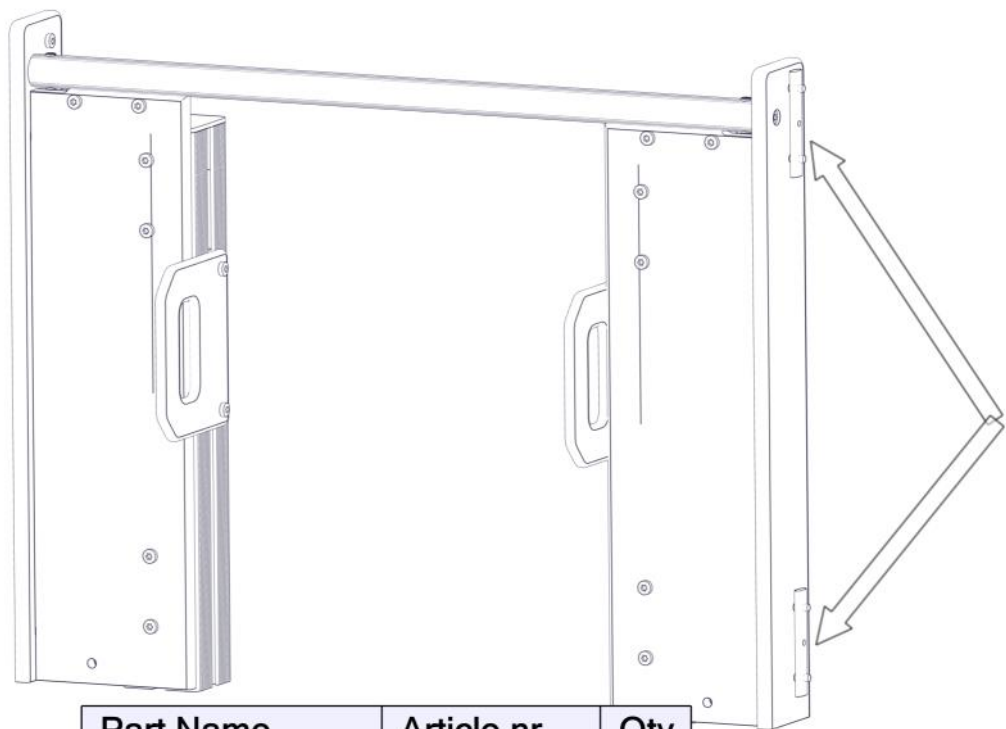
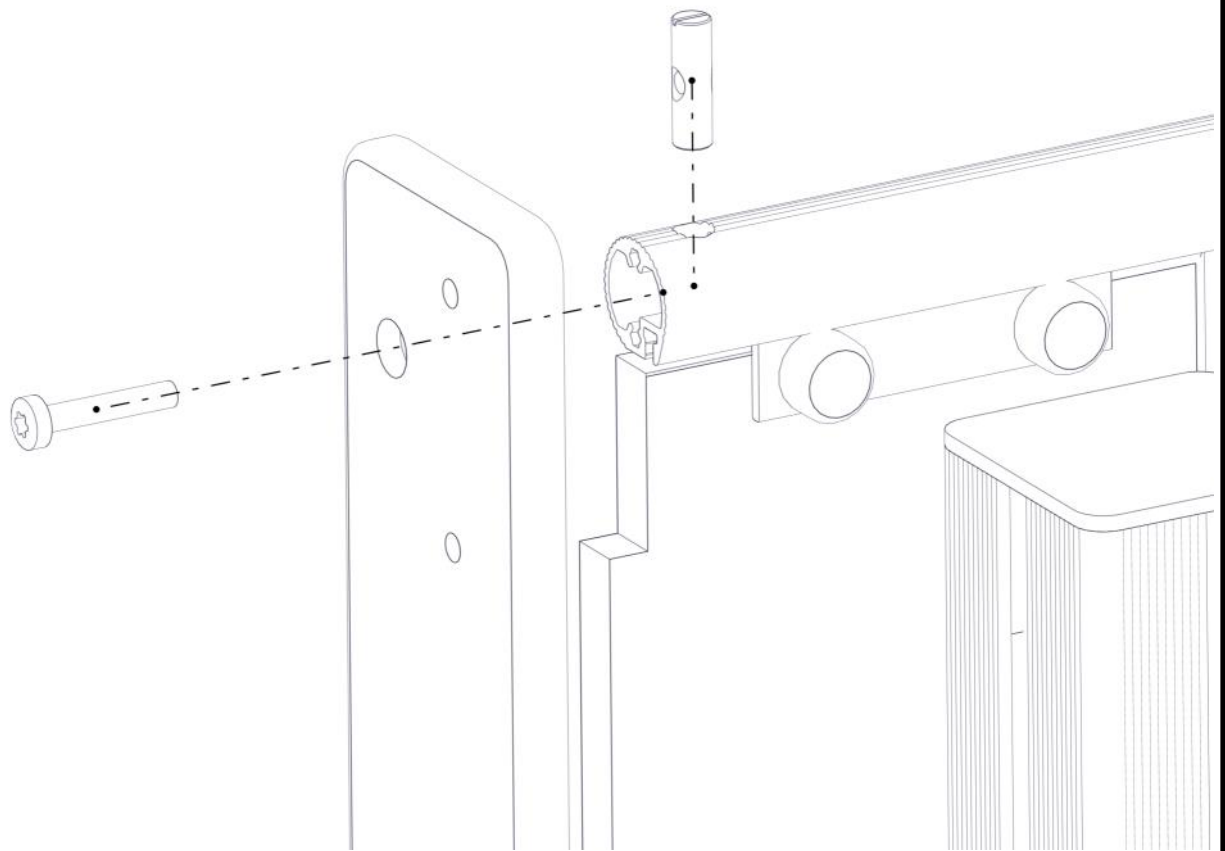


## Montering av lekeapparatet / Assembly instructions / Montering av lekredskapet



Part Name	Article nr.	Qty
Torx M8x45	04-000-045	2
Portal sideplate venstre	01-126-016	1
Portal sideplate høyre	01-126-015	1
Hylsemutter Ø12x40 1xM8	04-019-040	2

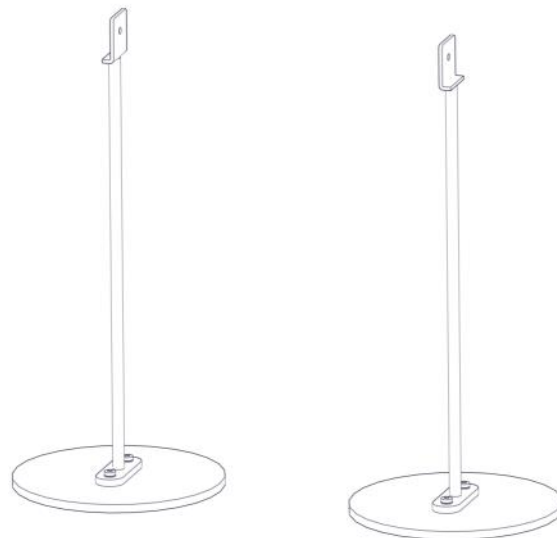
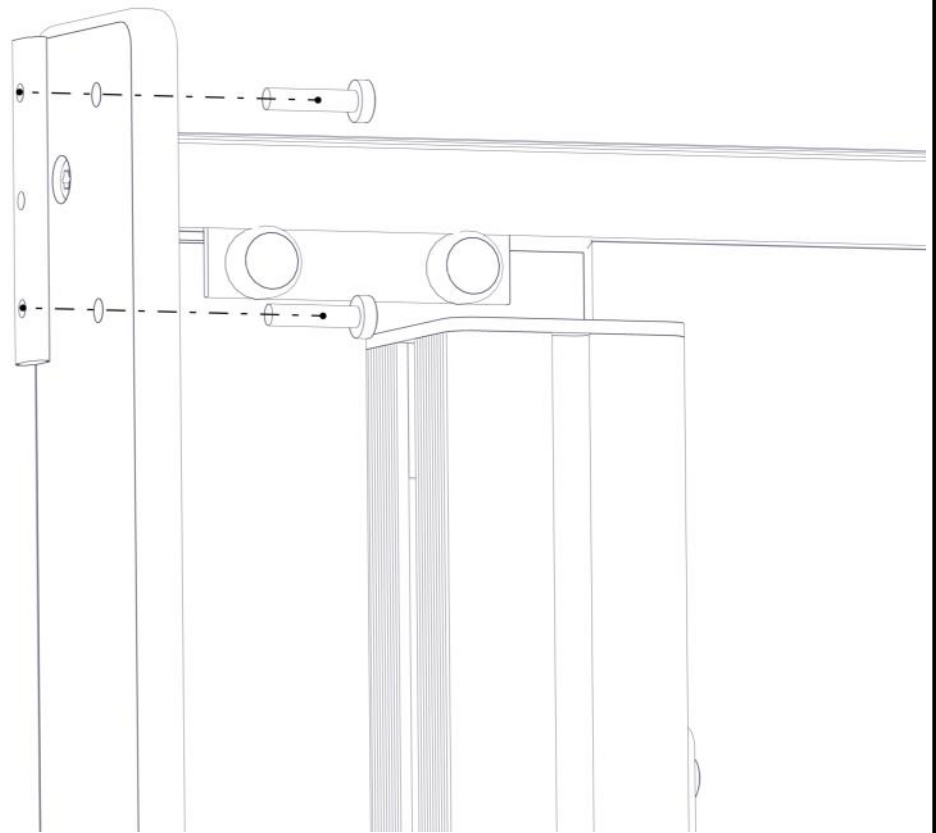
## Montering av lekeapparatet / Assembly instructions / Montering av lekredskapet



Part Name	Article nr.	Qty
Torx M8x35	04-000-035	8
Brikke 120 3xM8	04-060-120	4

## Montering av lekeapparatet / Assembly instructions / Montering av lekredskapet

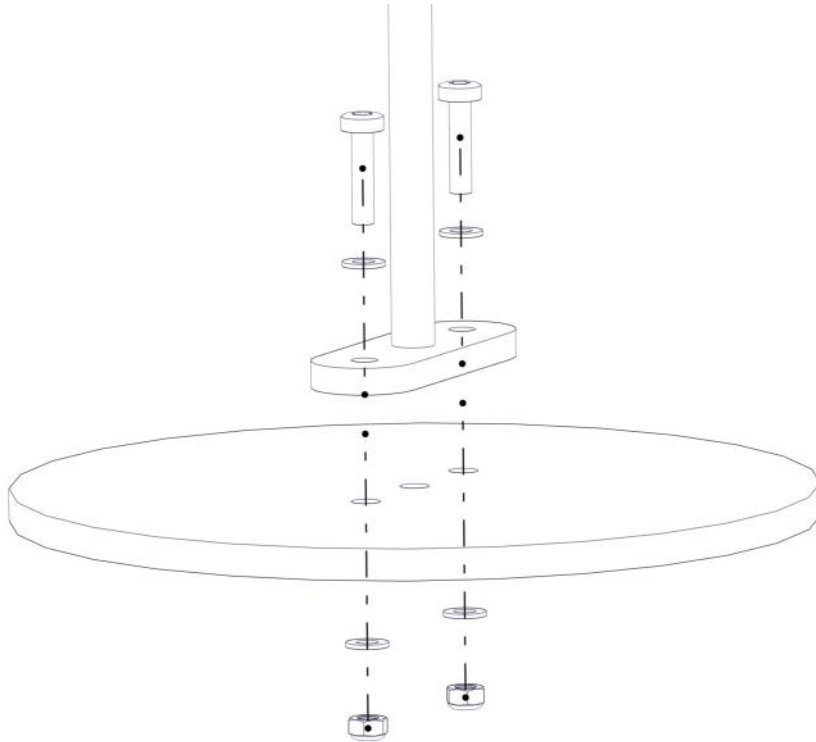
Ikke stram boltene



Part Name	Article nr.	Qty
Torx M8x35	04-000-035	4
Stålforankring L=600	00-100-316	2
Skive M8	04-050-008	8

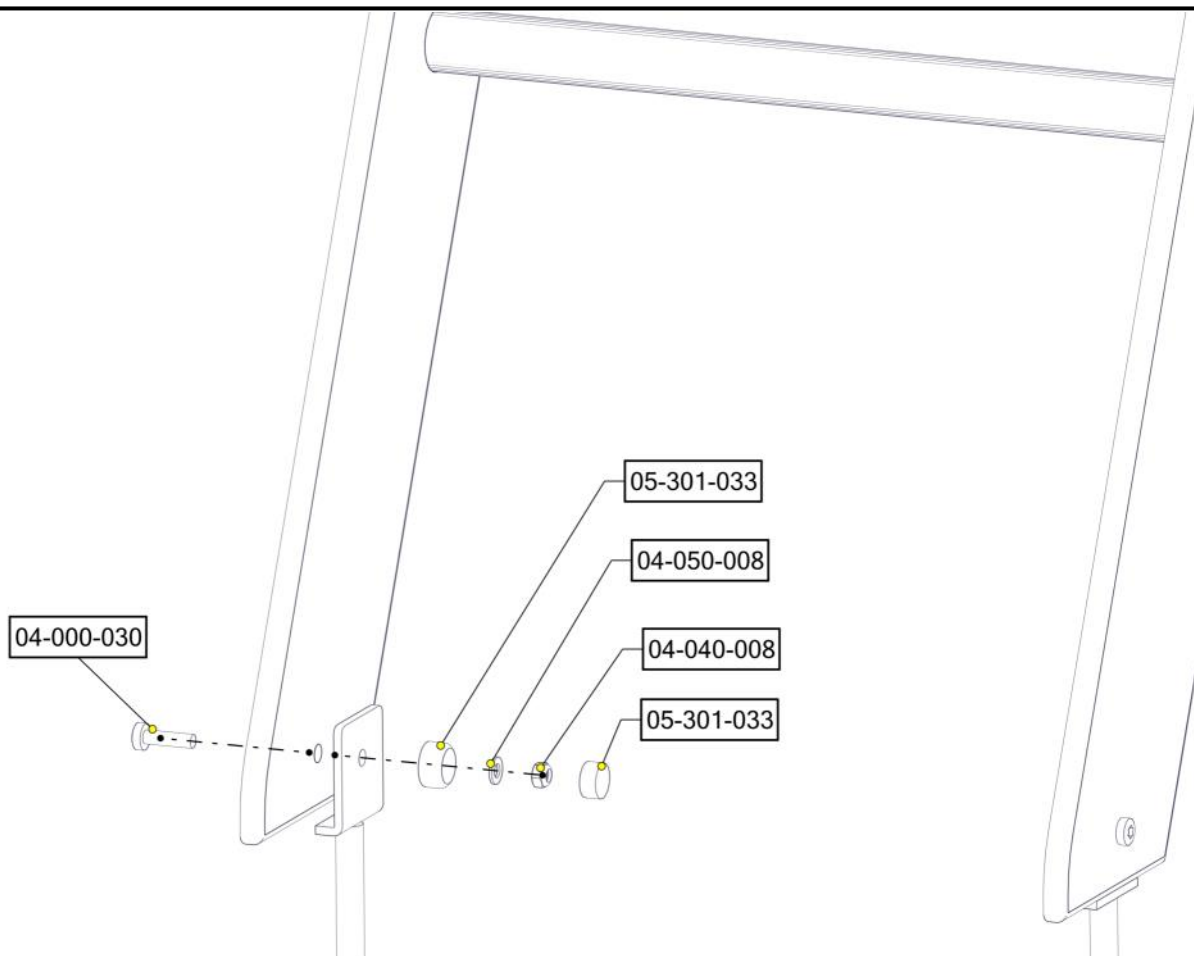
Part Name	Article nr.	Qty
Låsemutter M8	04-040-008	4
Fundament plate	00-003-103	2

## Montering av lekeapparatet / Assembly instructions / Montering av lekredskapet

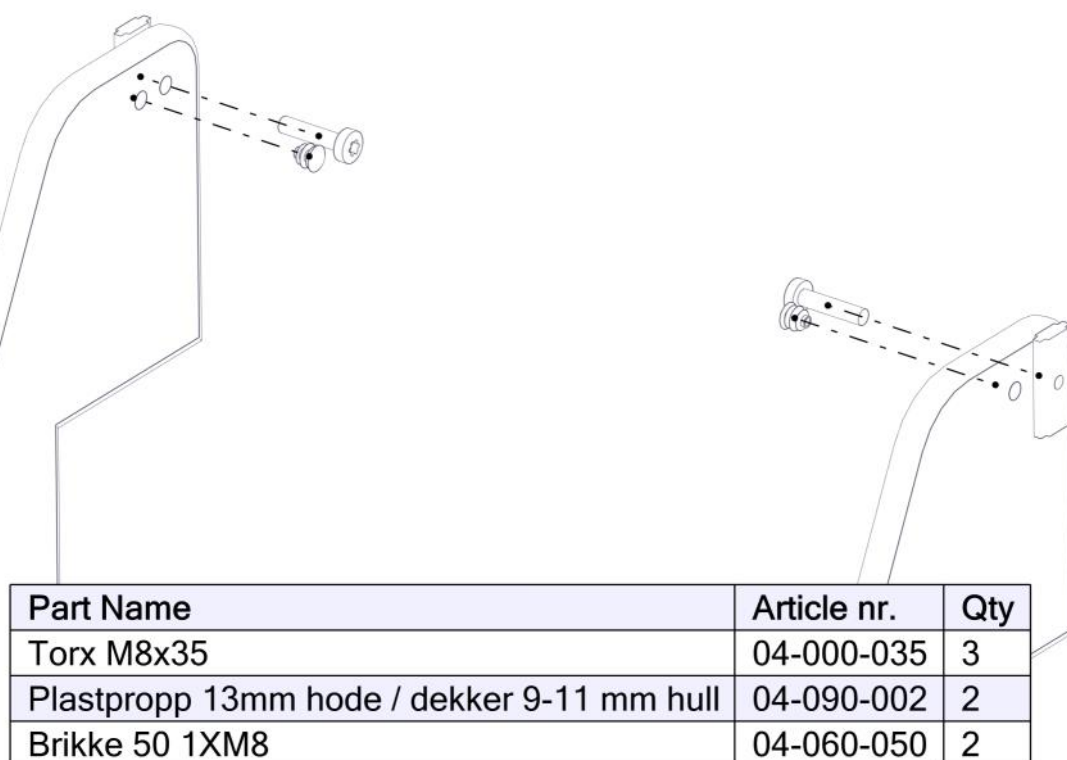


Part Name	Article nr.	Qty
Torx M8x30	04-000-030	2
Skive M8	04-050-008	2
Endedeksel flat M8 sort kropp	05-301-033	2
Endedeksel flat M8 sort hode	05-301-033	2

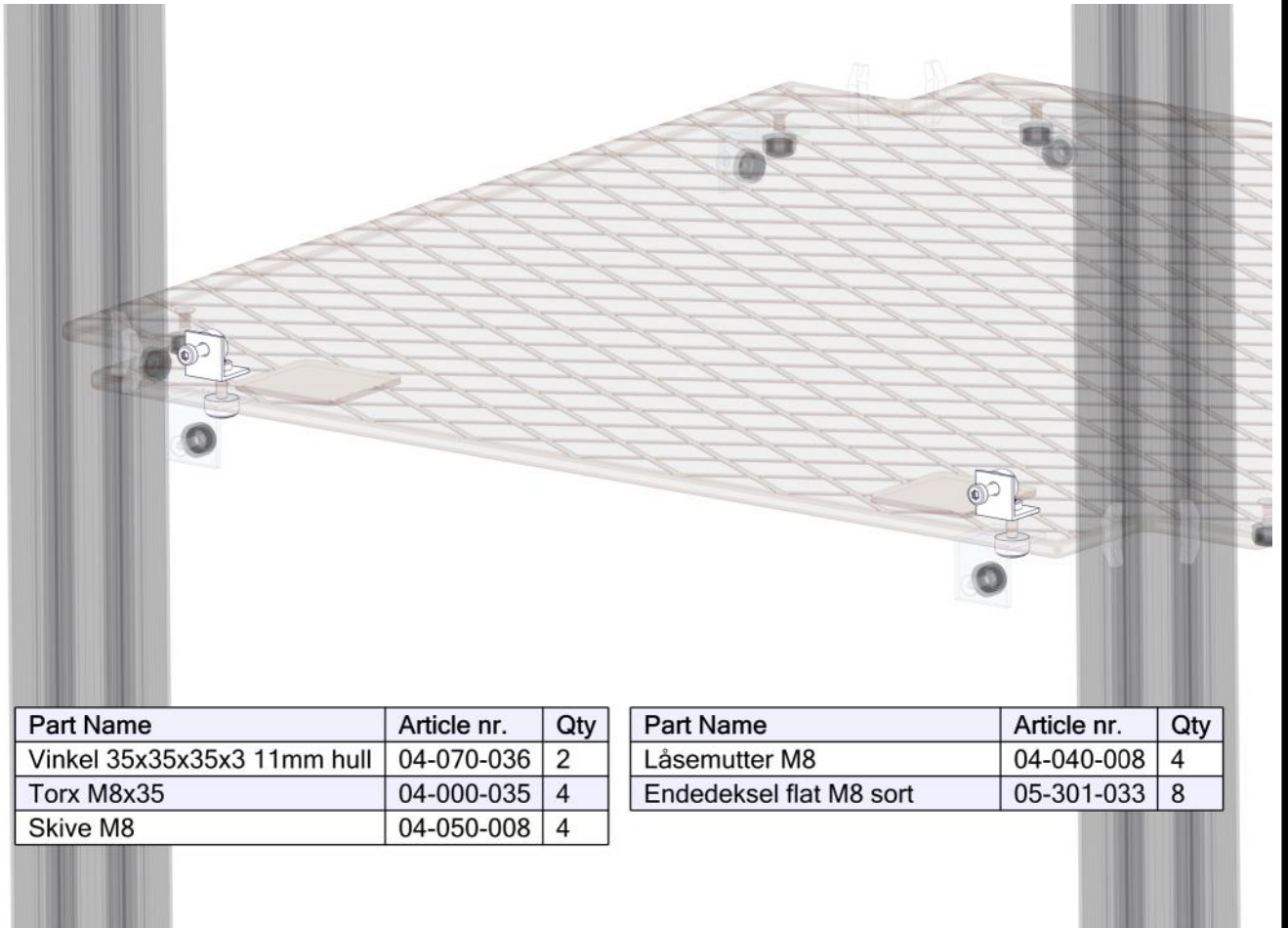
## Montering av lekeapparatet / Assembly instructions / Montering av lekredskapet



Ikke stram boltene

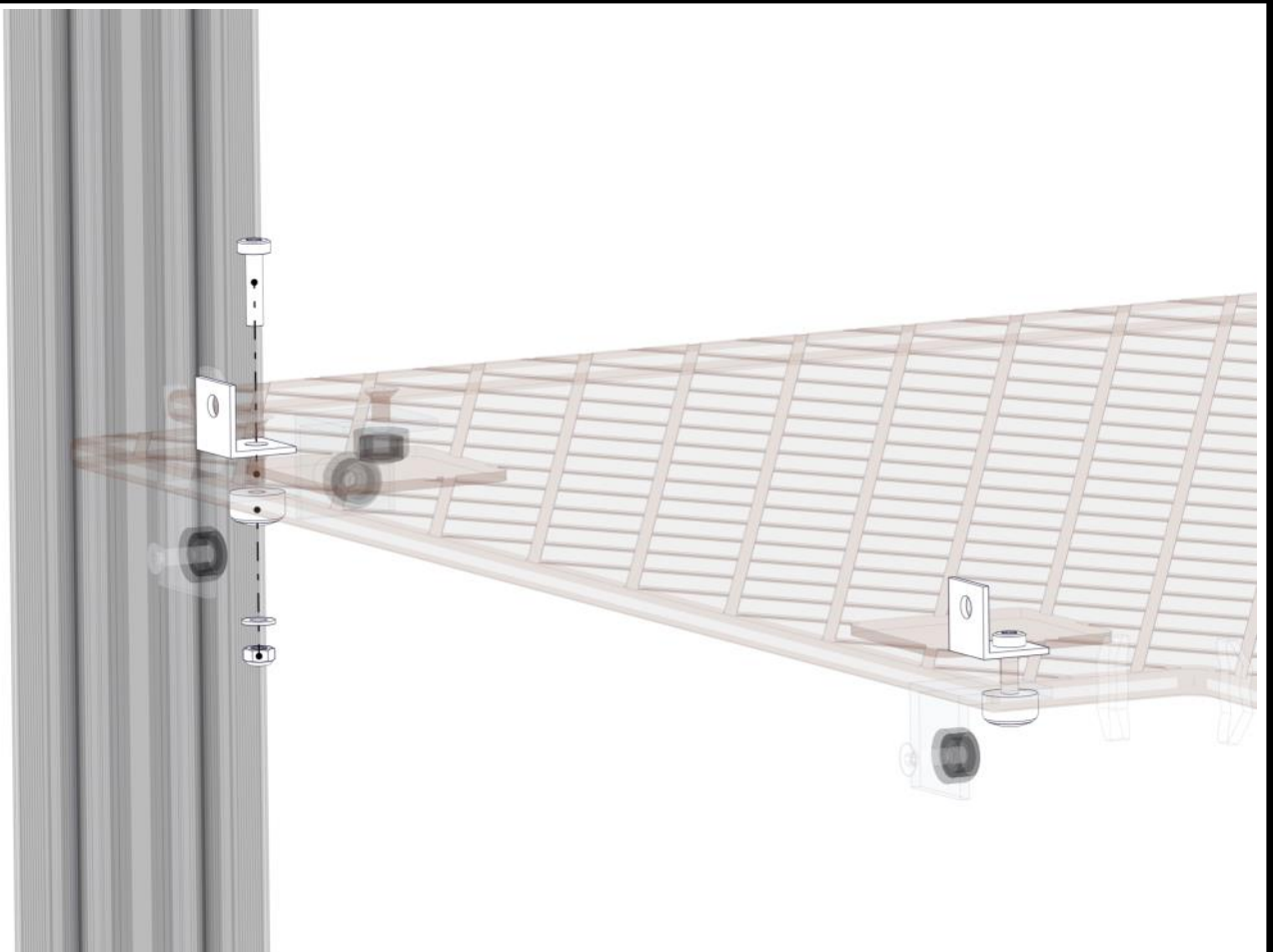


## Montering av lekeapparatet / Assembly instructions / Montering av lekredskapet

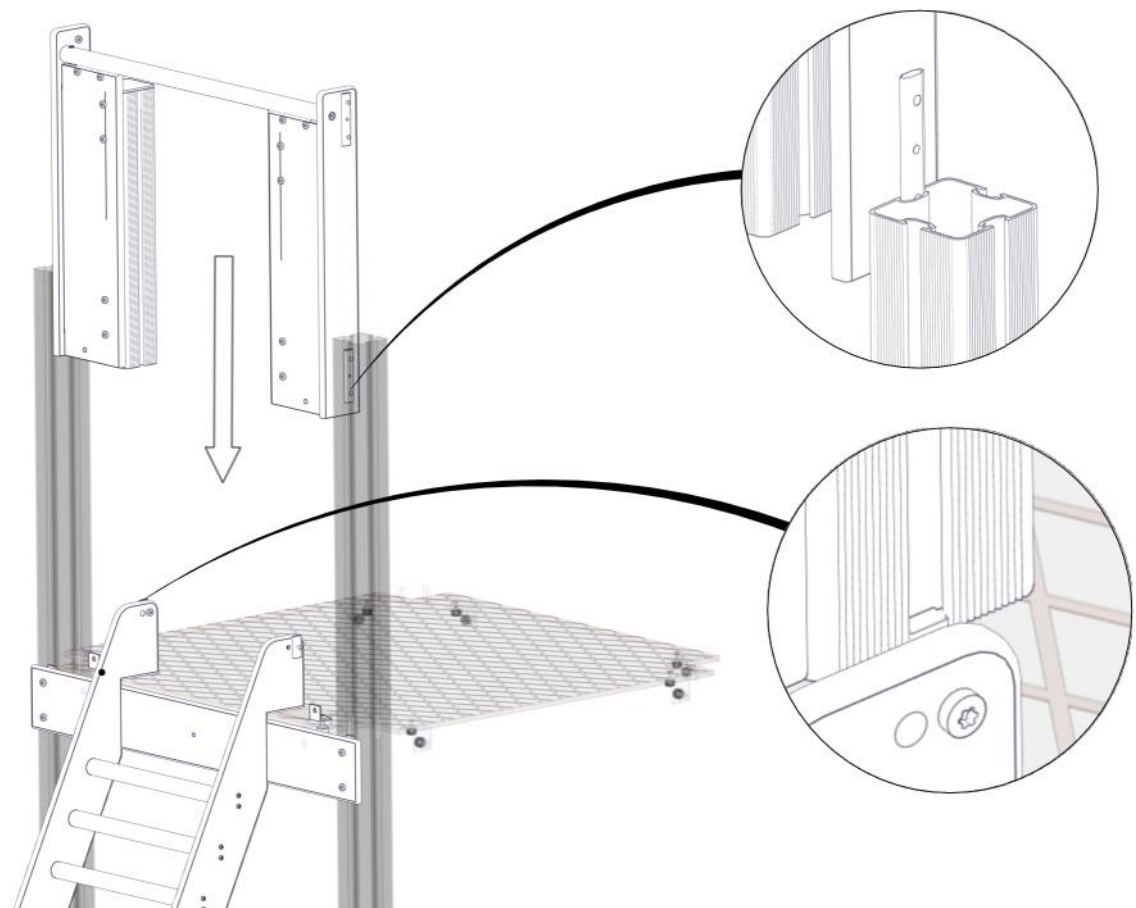
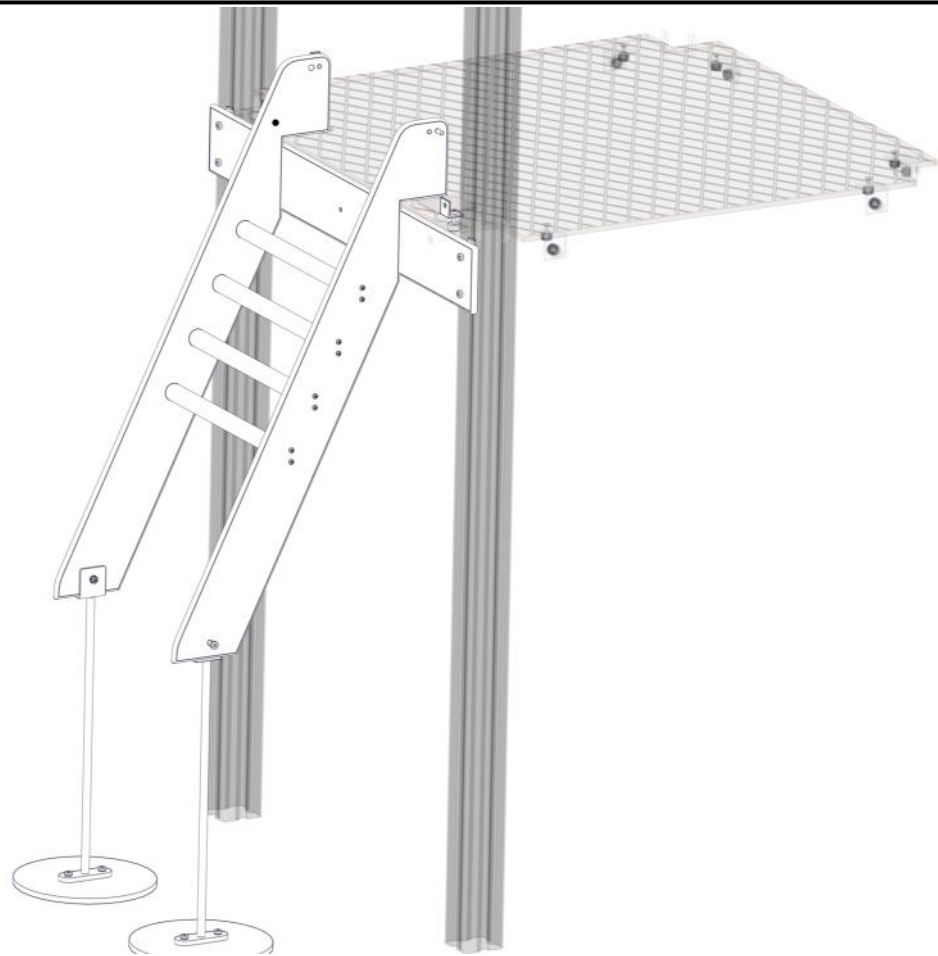


Part Name	Article nr.	Qty
Vinkel 35x35x35x3 11mm hull	04-070-036	2
Torx M8x35	04-000-035	4
Skive M8	04-050-008	4

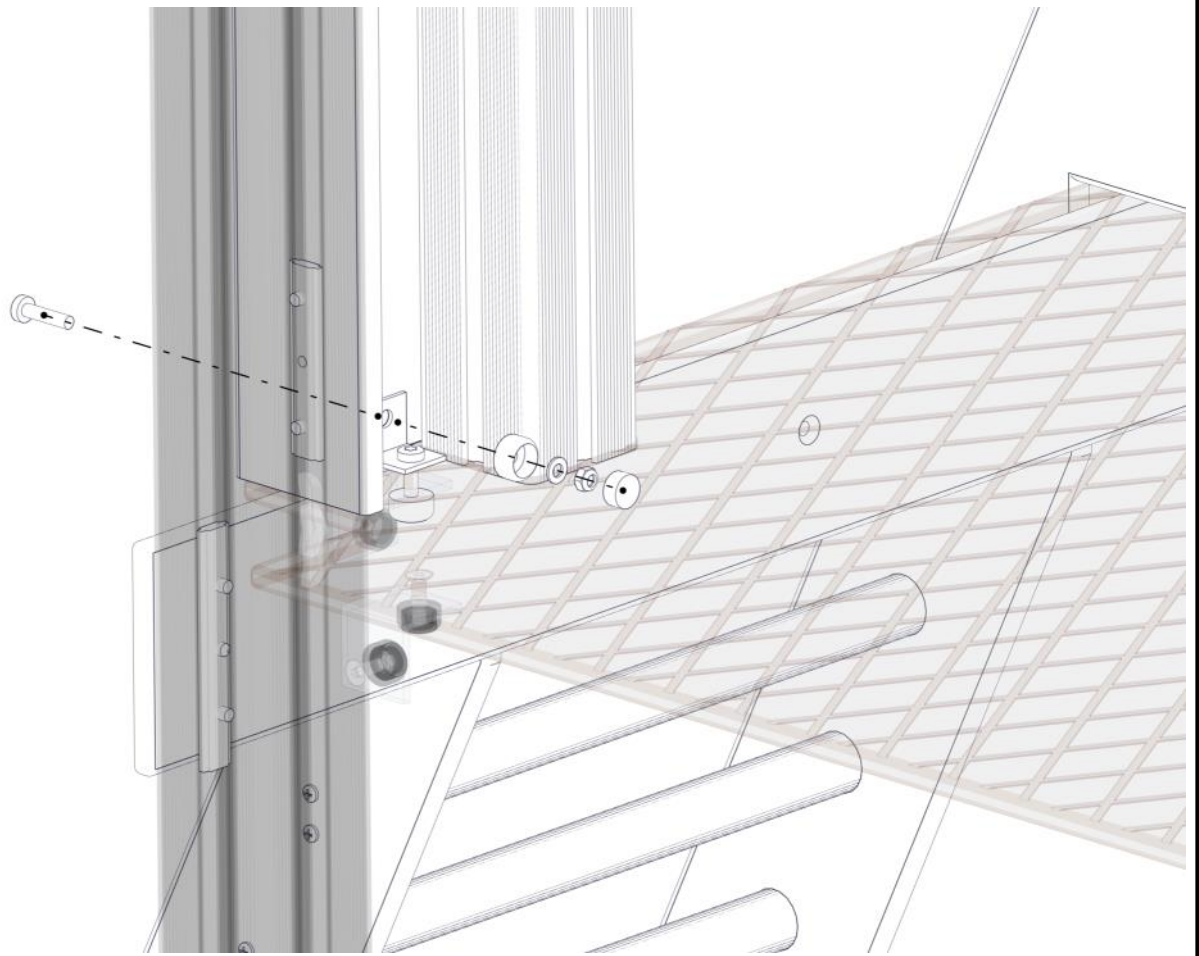
Part Name	Article nr.	Qty
Låsemutter M8	04-040-008	4
Endedeksel flat M8 sort	05-301-033	8



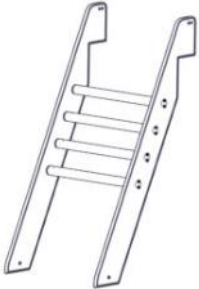
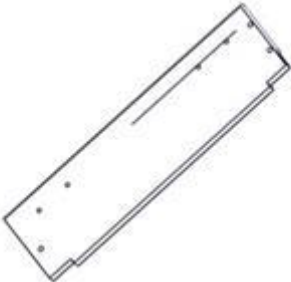



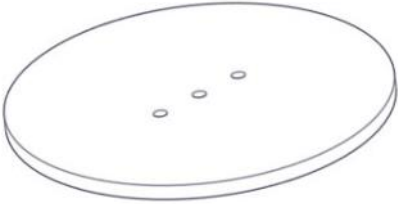


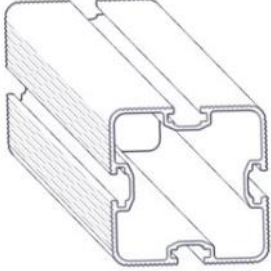
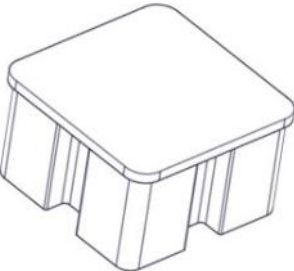




**Montering av lekeapparatet / Assembly instructions / Montering av lekredskapet**

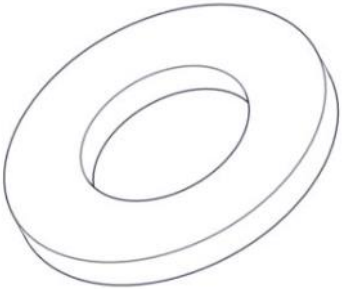
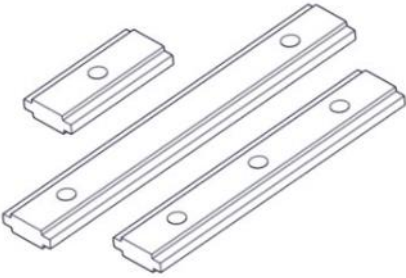
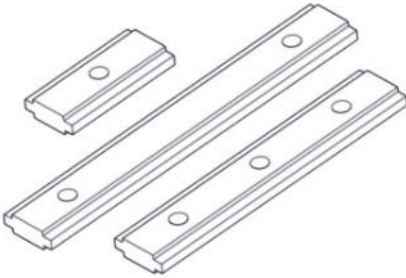



**Montering av lekeapparatet / Assembly instructions / Montering av lekredskapet**





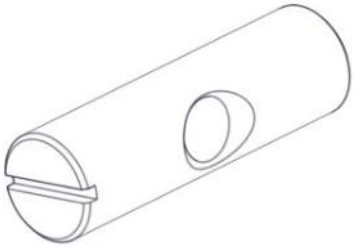
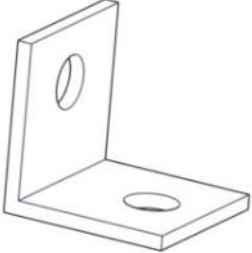
<b>Boltepakker for / Boltpackage for / Bultpaket för</b>		Sign. _____		
<b>Stige m/portal grå/grønn 00-450-626K</b>	<b>Navn</b>	<b>Artnr/dimensjon</b>	<b>Ant</b>	<b>Lev</b>
	Stige 4 trinn Gulvhøyde = 950 Bredde = 520 Grå	00-450-621	1	
	Portal frontplate Grønn	01-126-017	2	
	Portal sideplate Høyre Grønn	01-126-015	1	
	Portal sideplate Venstre Grønn	01-126-016	1	
	Håndtak enkelt 200 x 172 Grå	00-400-169	2	
	Fundamentplate Rund	00-003-103	2	

<b>Boltepakker for / Boltpackage for / Bultpaket för</b>		Sign. _____		
<b>Stige m/portal grå/grønn 00-450-626K</b>	<b>Navn</b>	<b>Artnr/dimensjon</b>	<b>Ant</b>	<b>Lev</b>
	Stolpe 95x95 portal Lengde = 635 Sort	SFA5117/1	2	
	Endelukk til 95x95 stolpe	00-400-998	2	
	Sperrerør portal Sort	01-126-006	1	
	Torx M8x30	04-000-030	8	
	Torx M8x35	04-000-035	30	
	Torx M8x45	04-000-045	2	
	Låsemutter M8	04-040-008	14	
	Stålforankring Lengde = 600mm	00-100-316	2	

<b>Boltepakker for / Boltpackage for / Bultpaket för</b>		Sign. _____		
<b>Stige m/portal grå/grønn 00-450-626K</b>	<b>Navn</b>	<b>Artnr/dimensjon</b>	<b>Ant</b>	<b>Lev</b>
	Skive M8	04-050-008	18	
	Brikke 50 1xM8	04-060-050	2	
	Brikke 120 3xM8	04-060-120	8	
	Brikke 160 3xM8	04-060-160	2	
	Brikke 200 2xM8	04-060-200	2	
	Plugg 9-11 mm	04-090-002	2	
	Endedeksel flat M8 Kropp Sort	05-301-033	10	
	Endedeksel flat M8 Hode Sort	05-301-033	10	

**Boltepakker for / Boltpackage for / Bultpaket för**

Sign. \_\_\_\_\_

Stige m/portal grå/grønn 00-450-626K	Navn	Artnr/dimensjon	Ant	Lev
	Hylsemutter Ø12x40 1xM8	04-019-040	2	
	Vinkel 35x35x35x3 11mm hull	04-070-036	2	