

N**Monteringsanvisning****EN****Assembly Instructions****S****Monteringsanvisning**

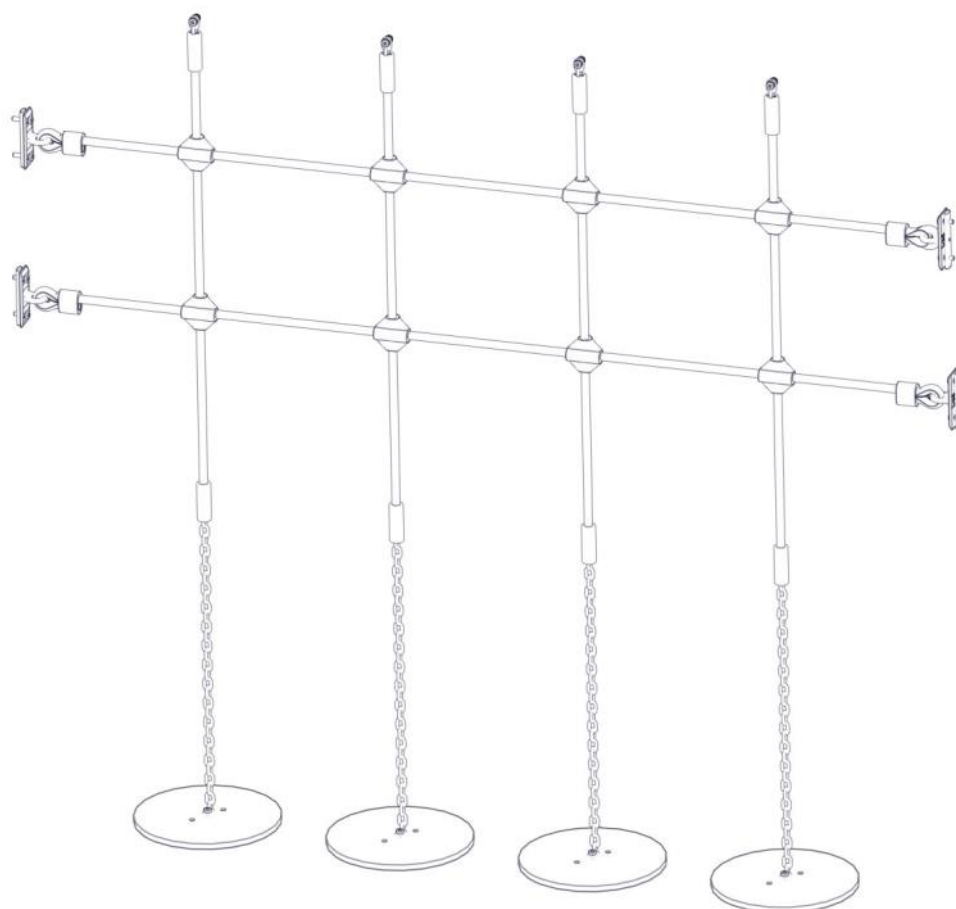
Produkt nr. / Product no. / Produkt nr.

01-128-092K**Sort**

Ord. nr. _____

Dato. _____

Sign. _____





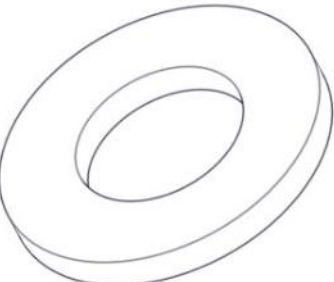
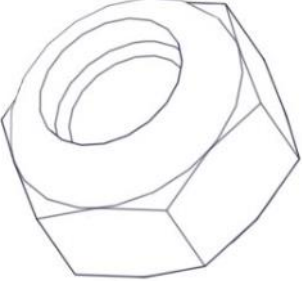
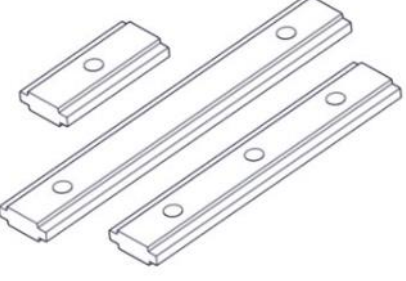
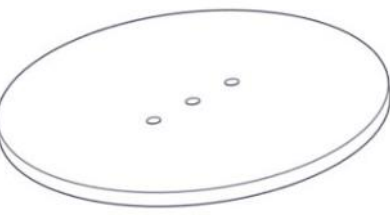
Søve AS
Grønnvoldveien 290
3830 Ulefoss - Norway
Tlf: +47 35 94 65 65
www.sove.no



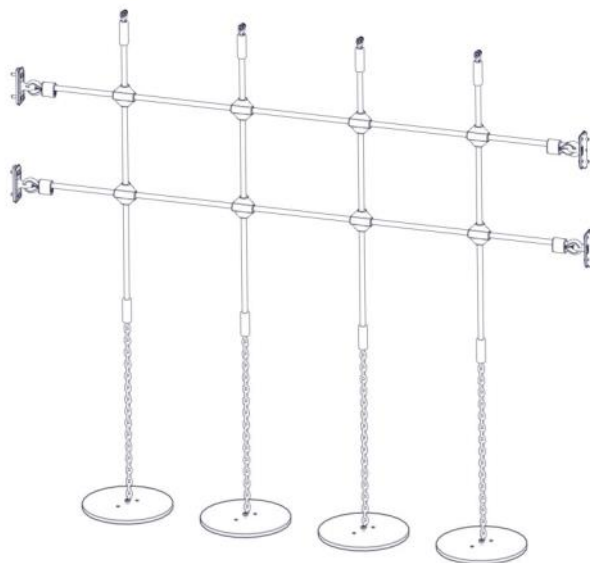
Søve AB
EA Rosengrensgatan 32
421 31 Västra Frölunda
Phone: +46 (0)31 773 97 00
www.sove.se

Boltepakker for / Boltpackage for / Bultpaket för

Sign. _____

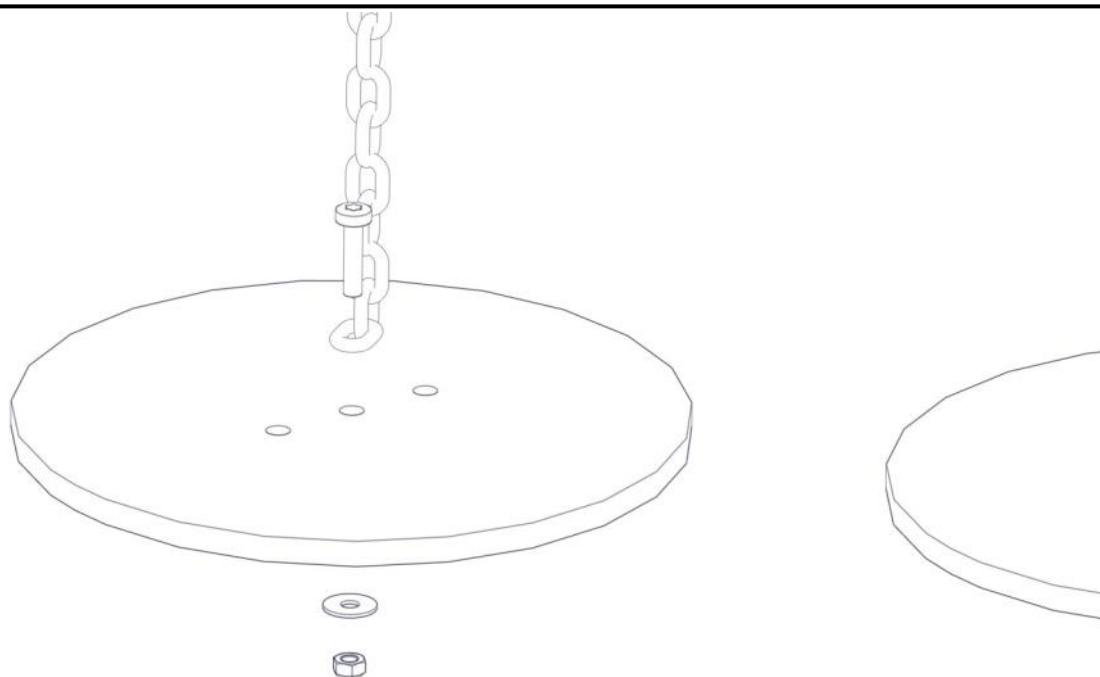
Nett under drager komplett 01-128-092K	Navn	Artnr/dimensjon	Ant	Lev
	Vertikall nett under firkant-nett Sort	01-128-092	1	
	Torx M8x25 Torx M8x35	04-000-025 04-000-035	10 6	
	Skive M8 Skive M8 stor	04-050-008 04-050-008	8 4	
	Låsemutter M8	04-040-008	8	
	Brikke M8 3T	04-060-120 Montert i stolpe	0	
	Fundamentplate hoh 120	00-003-103	4	

Montering av lekeapparatet / Assembly instructions / Montering av lekredskapet

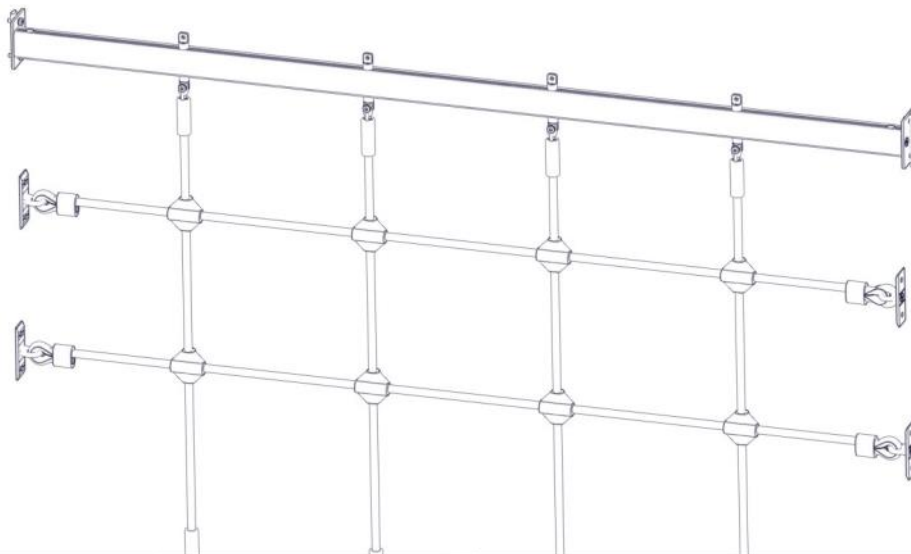


Part Name	Article nr.	Qty
Torx M8x35	04-000-035	4
Skive M8 stor	04-055-008	4
Låsemutter M8	04-040-008	4

Part Name	Article nr.	Qty
Fundament plate	00-003-103	4

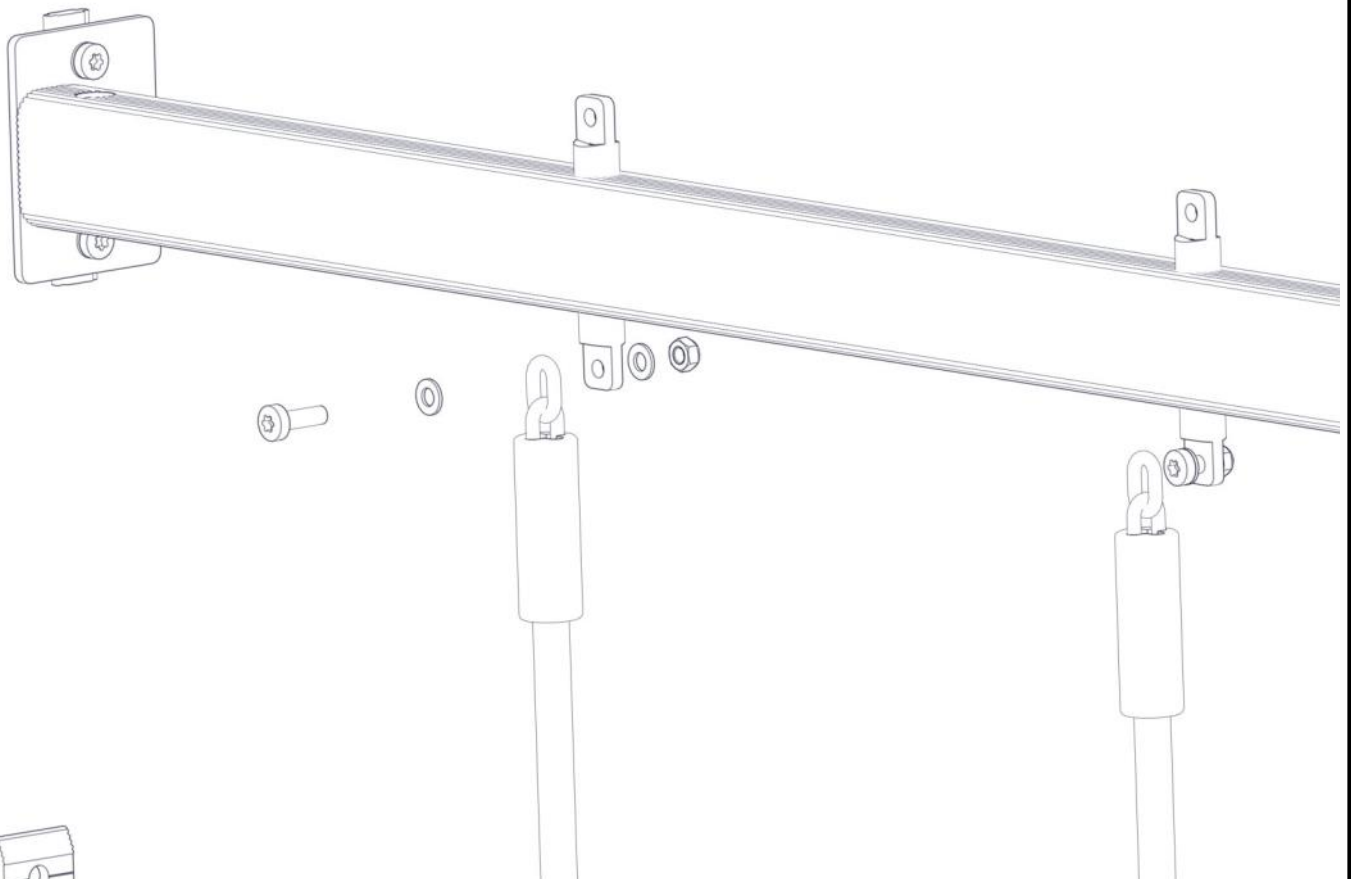


Montering av lekeapparatet / Assembly instructions / Montering av lekredskapet



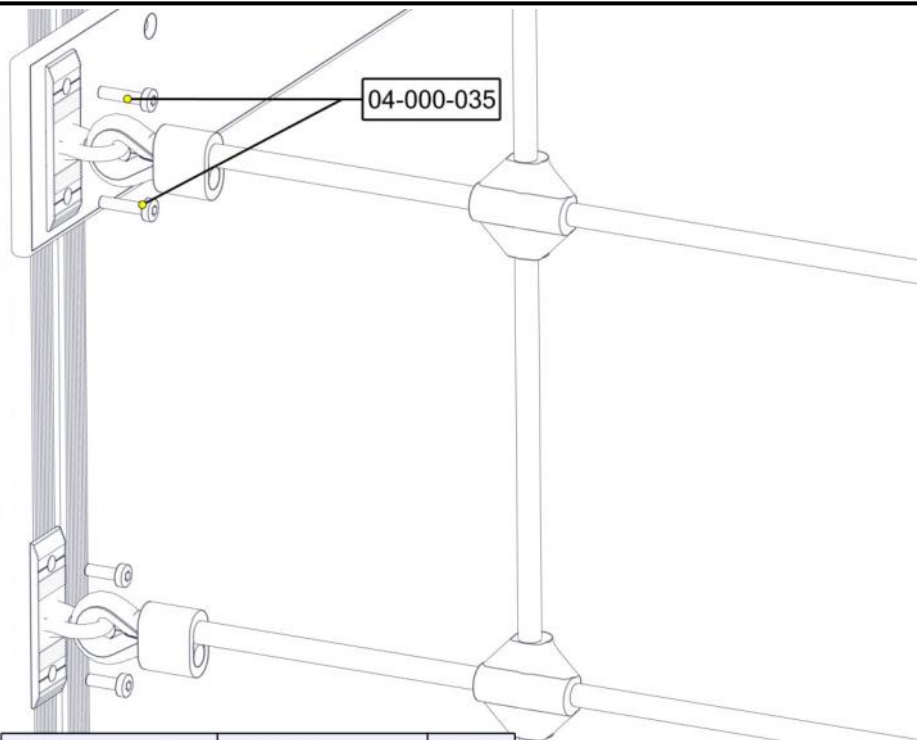
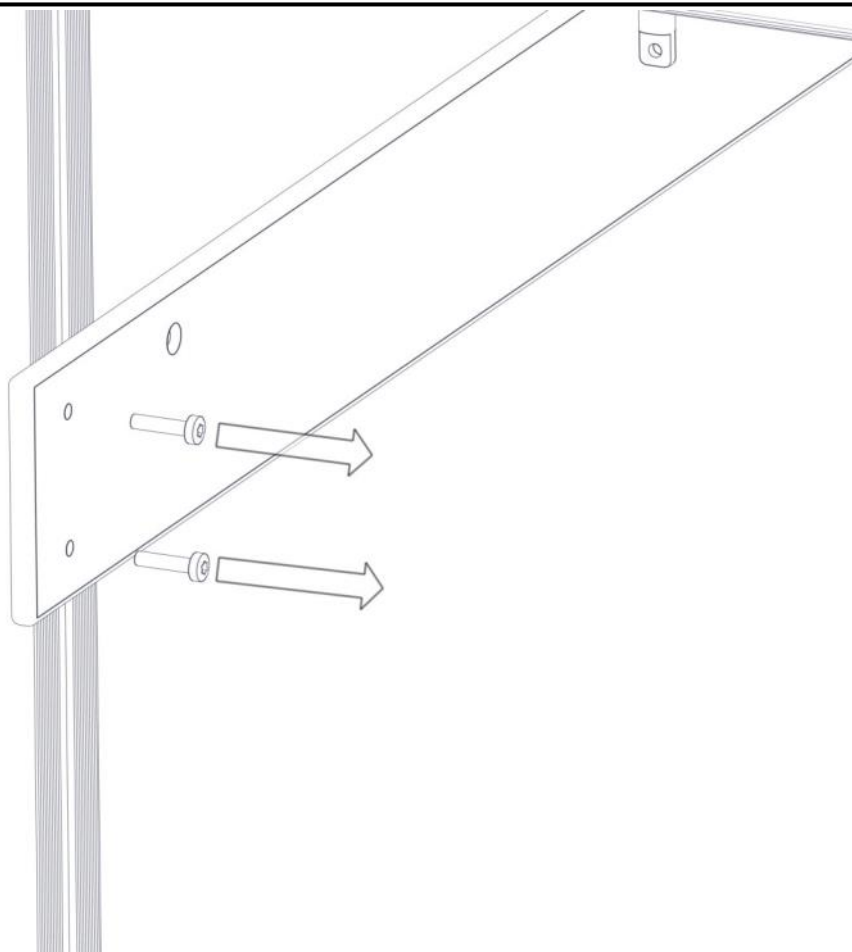
Part Name	Article nr.	Qty
Torx M8x25	04-000-025	4
Skive M8	04-050-008	8

Part Name	Article nr.	Qty
Låsemutter M8	04-040-008	4



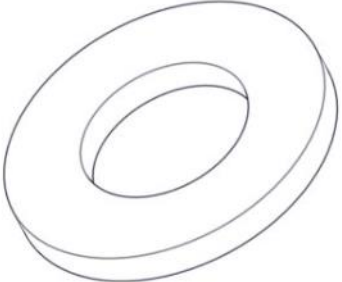

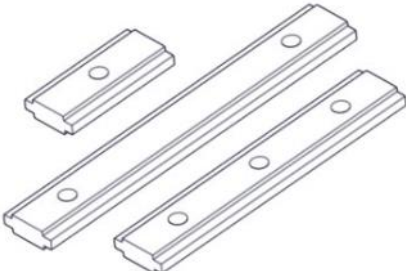
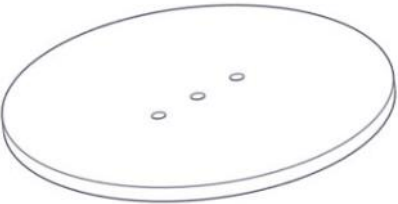


Montering av lekeapparatet / Assembly instructions / Montering av lekredskapet

Fjern boltene fra sprosse
Remove the bolts



Part Name	Article nr.	Qty
Torx M8x35	04-000-035	2
Torx M8x25	04-000-025	6

Boltepakker for / Boltpackage for / Bultpaket för		Sign. _____		
Nett under drager komplett 01-128-092K	Navn	Artnr/dimensjon	Ant	Lev
	Vertikall nett under firkant-nett Sort	01-128-092	1	
	Torx M8x25 Torx M8x35	04-000-025 04-000-035	10 6	
	Skive M8 Skive M8 stor	04-050-008 04-050-008	8 4	
	Låsemutter M8	04-040-008	8	
	Brikke M8 3T	04-060-120 Montert i stolpe	0	
	Fundamentplate hoh 120	00-003-103	4	