

**N****Monteringsanvisning****EN****Assembly Instructions****S****Monteringsanvisning**

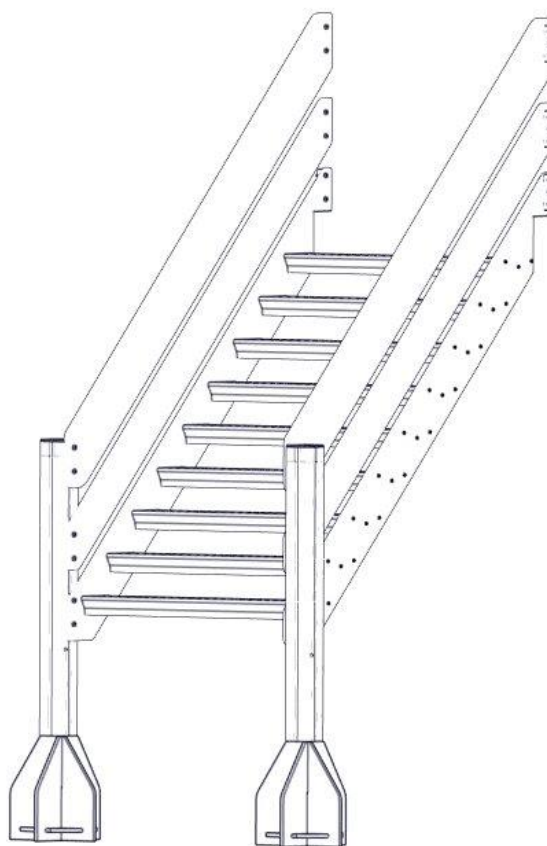
Produkt nr. / Product no. / Produkt nr.

**01-129-086K****Grå / Rød**

Ord. nr. \_\_\_\_\_

Dato. \_\_\_\_\_

Sign. \_\_\_\_\_






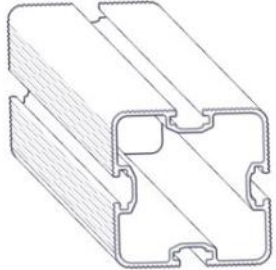
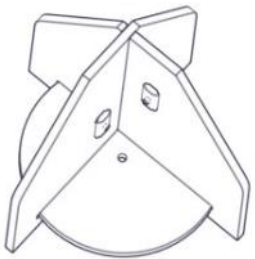
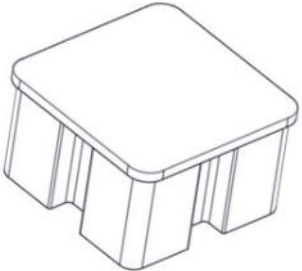
Søve AS  
Grønnvoldveien 290  
3830 Ulefoss - Norway  
Tlf: +47 35 94 65 65  
[www.sove.no](http://www.sove.no)



Søve AB  
EA Rosengrensgatan 32  
421 31 Västra Frölunda  
Phone: +46 (0)31 773 97 00  
[www.sove.se](http://www.sove.se)

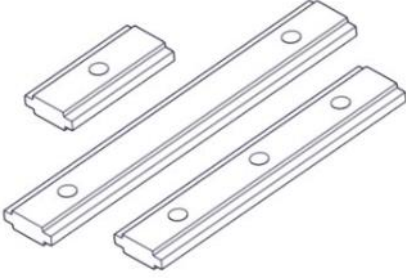

**Boltepakker for / Boltpackage for / Bultpaket för**

Sign. \_\_\_\_\_

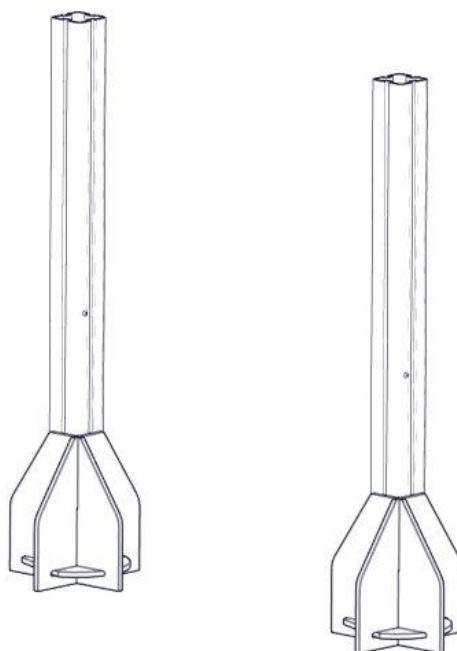
Trapp H1420 B940 01-129-086K	Navn	Artnr/ dimensjon	Ant	Lev
	Trapp H = 1420 B = 940 Grå	01-129-086	1	
	Trapp rekkverk 195 x 2170 x 15 Rød	01-129-008	2	
	Trapp rekkverk 1445 x 2170 x 15 Rød	01-129-010	2	
	Stolpe 95 x 95 Lengde = 1300	SFA5117/1	2	
	Nedgravingsfundament 95 x 95 stolpe	00-003-004K	2	
	Endelukk 95 x 95	00-400-998	2	

**Boltepakker for / Boltpackage for / Bultpaket för**

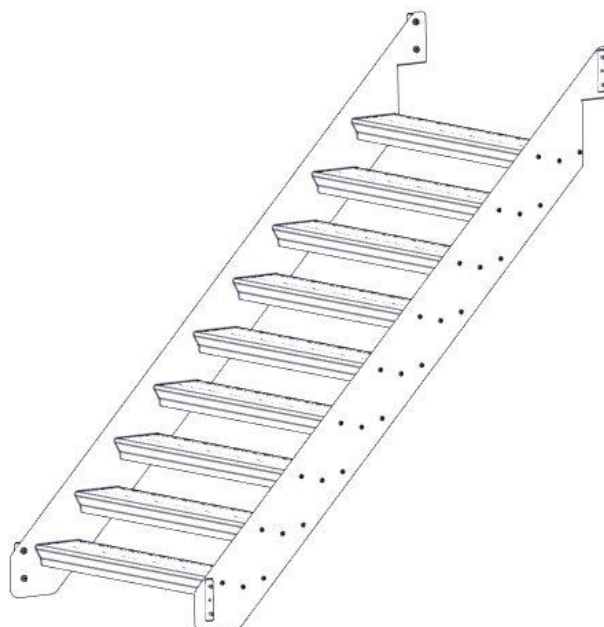
Sign. \_\_\_\_\_.

Trapp H1420 B940 01-129-086K	Navn	Artnr/ dimensjon	Ant	Lev
	Brikke 120 3xM8	04-060-120	12	
	Torx M8x35	04-000-035	24	

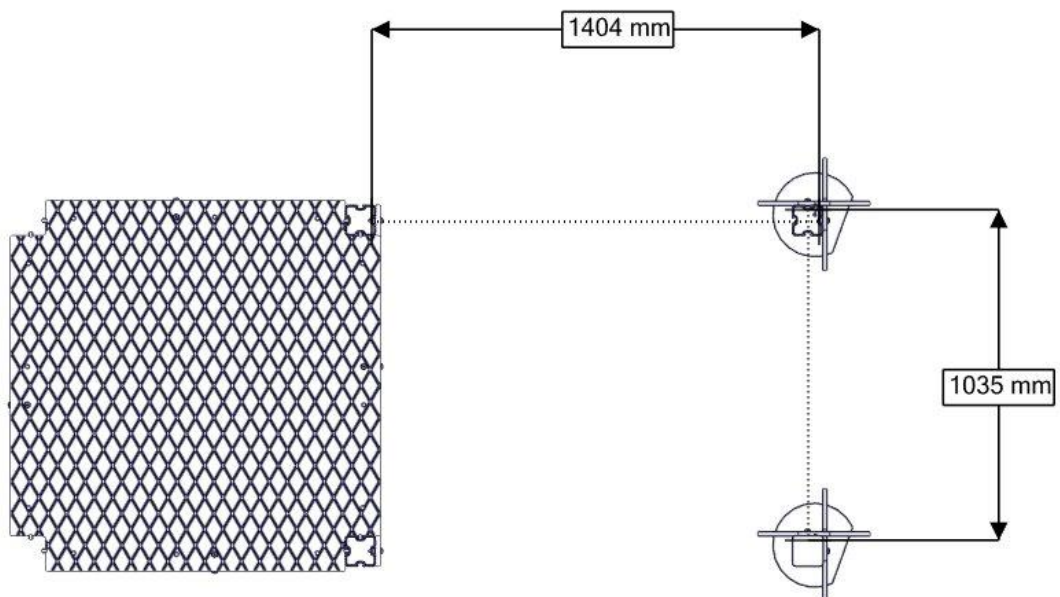
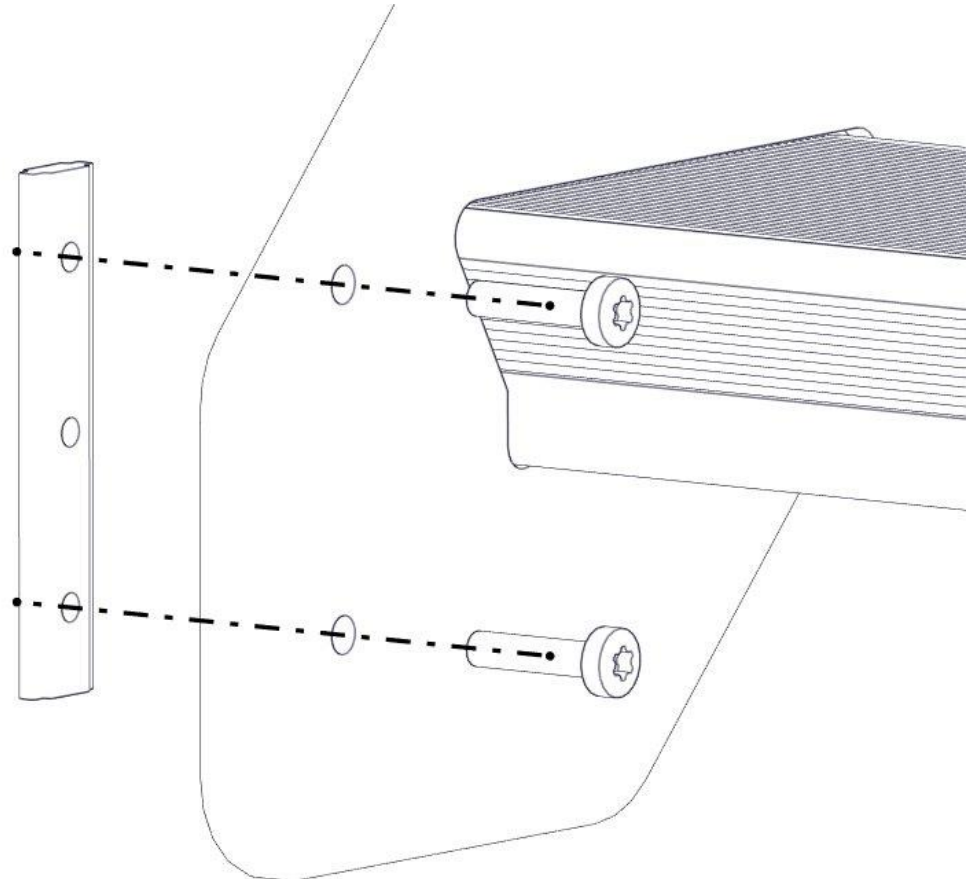
## Montering av lekeapparatet / Assembly instructions / Montering av lekredskapet

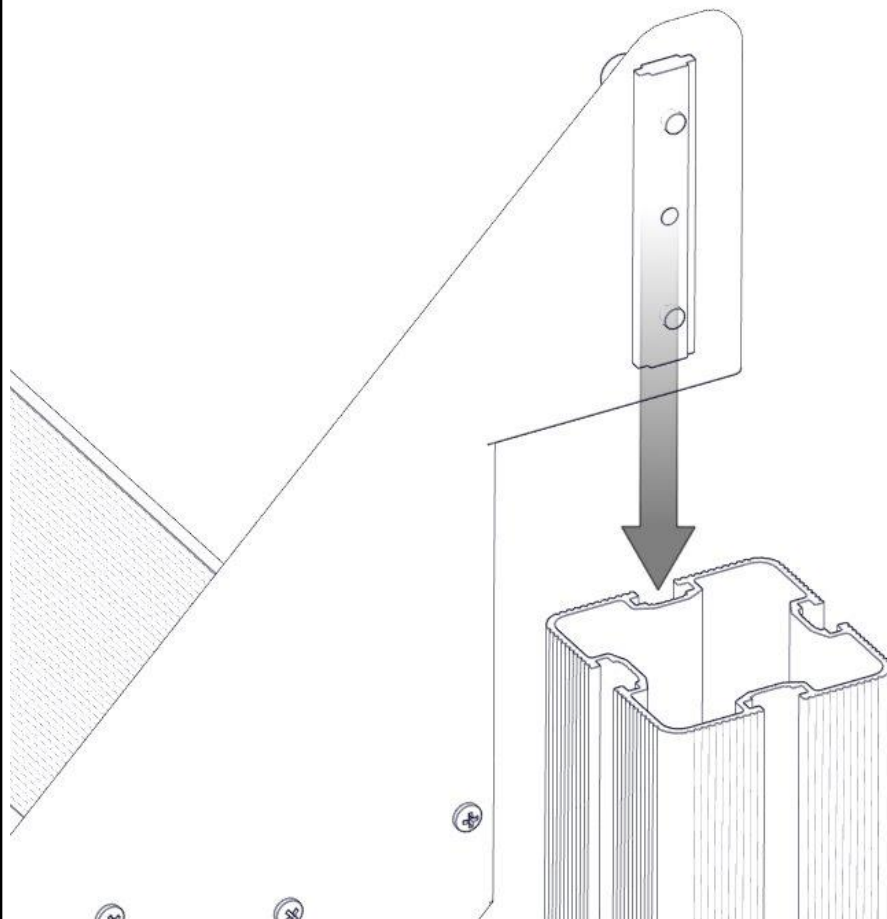
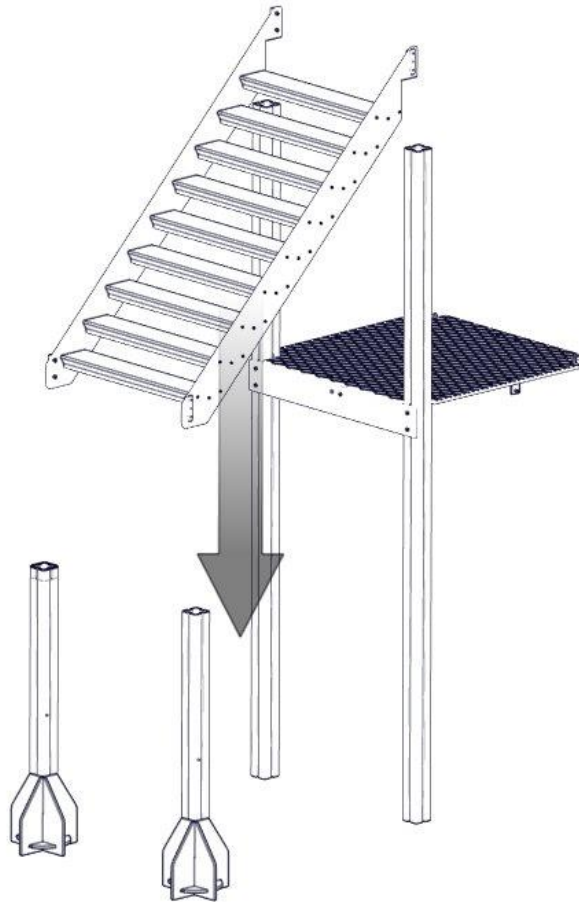


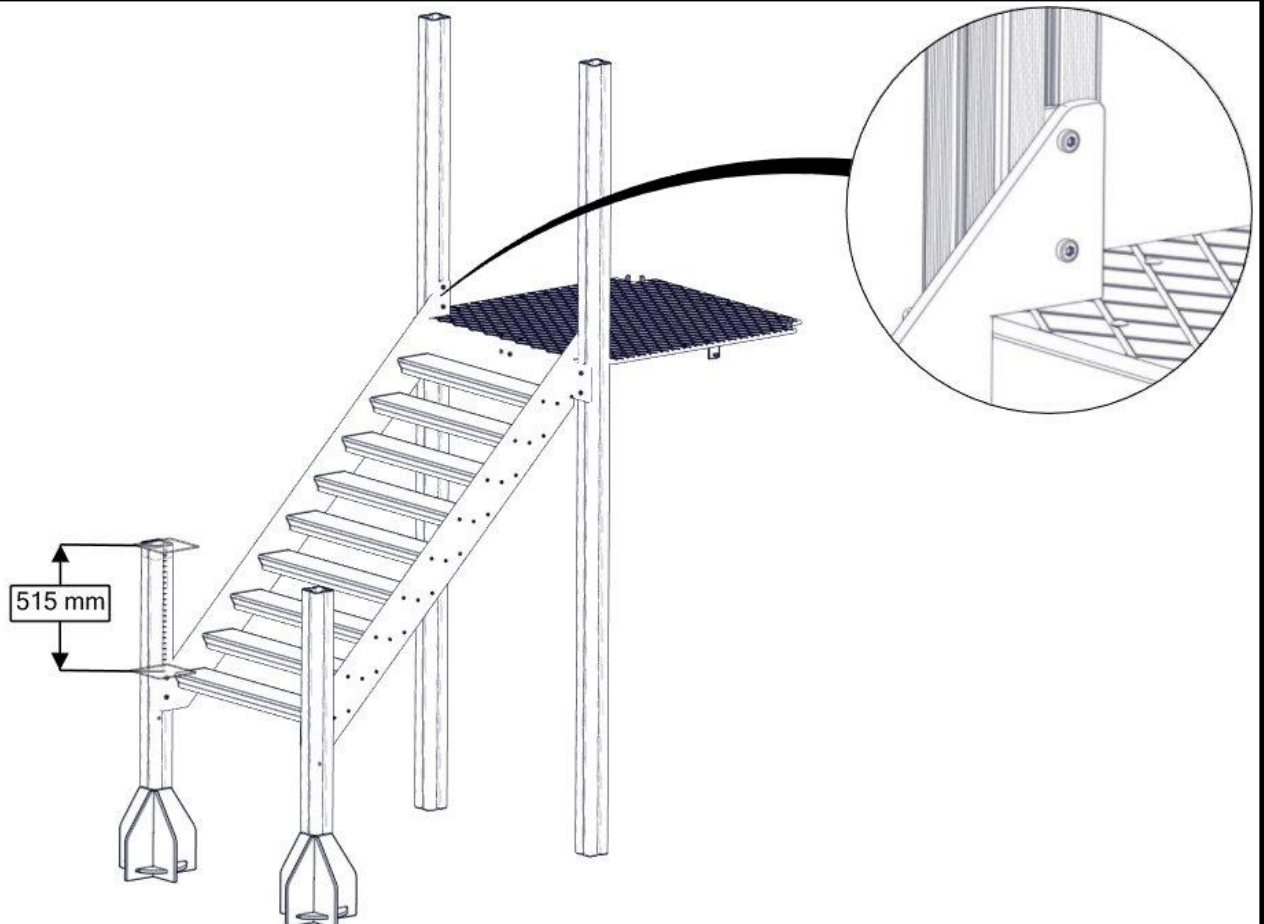
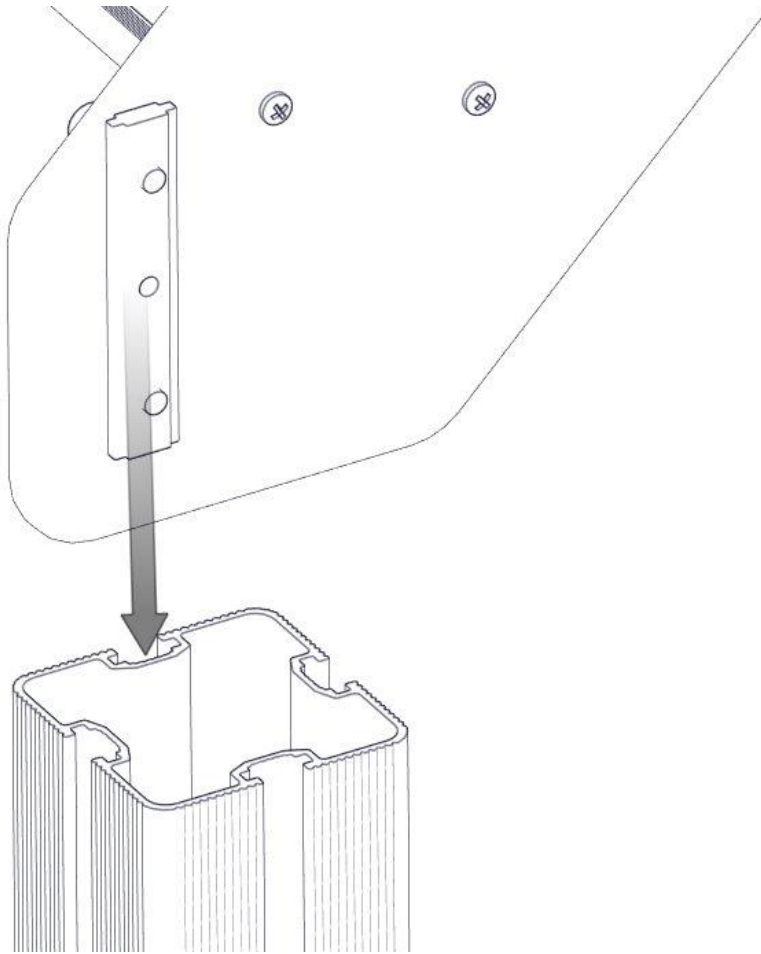
nr	PartName	Artnr	Antall
1	Stolpe 95x95 L=1300	SFA5117/1	2
2	Nedgravingsfundament 95x95	00-003-004K	2



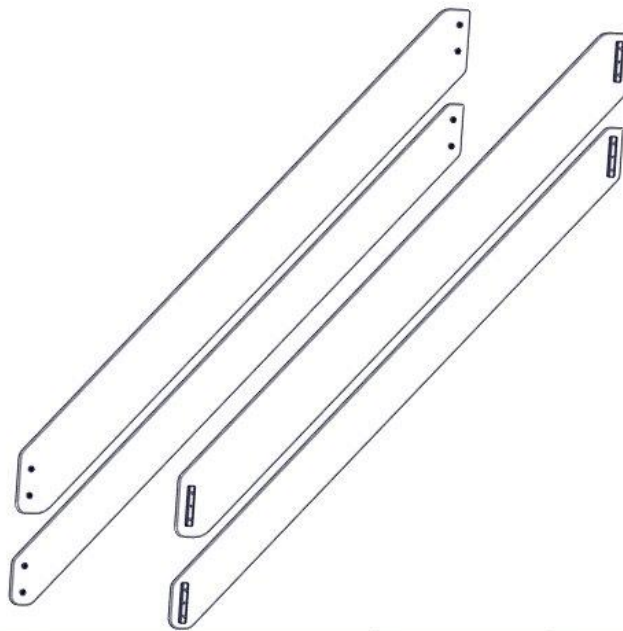
nr	PartName	Artnr	Antall
1	Trapp H1420 B940	01-129-086	1
2	Brikke 120 3xM8	04-060-120	4
3	Torx M8x35	04-000-035	8

**Montering av lekeapparatet / Assembly instructions / Montering av lekredskapet**

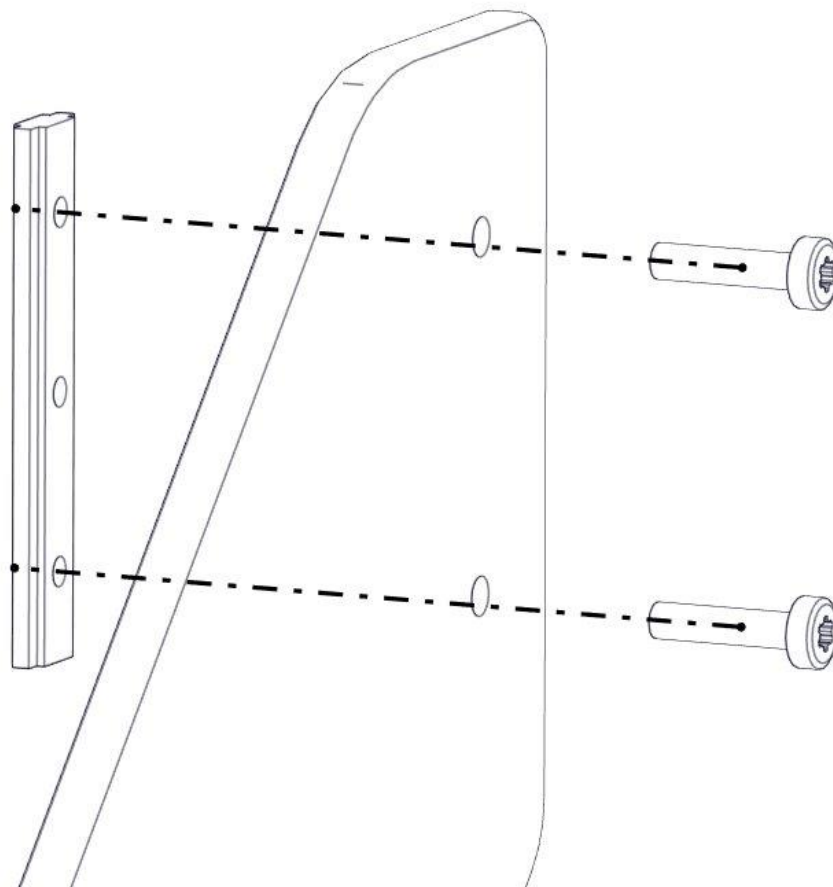
**Montering av lekeapparatet / Assembly instructions / Montering av lekredskapet**

**Montering av lekeapparatet / Assembly instructions / Montering av lekredskapet**

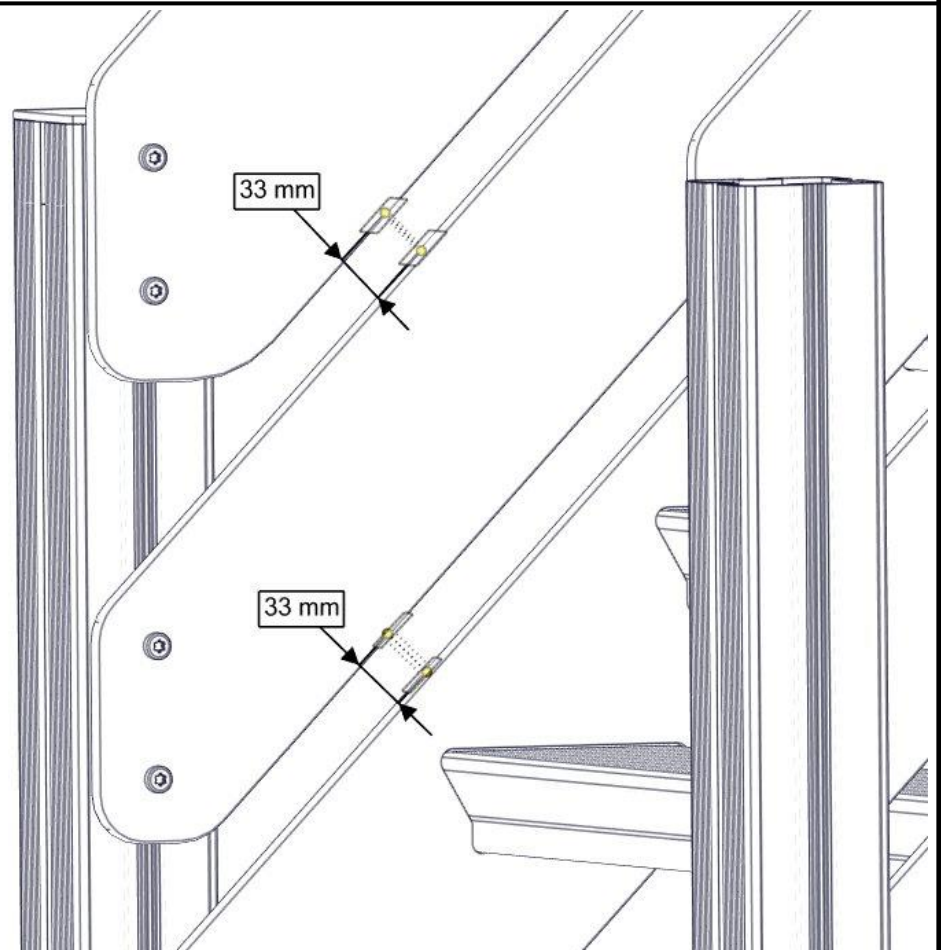
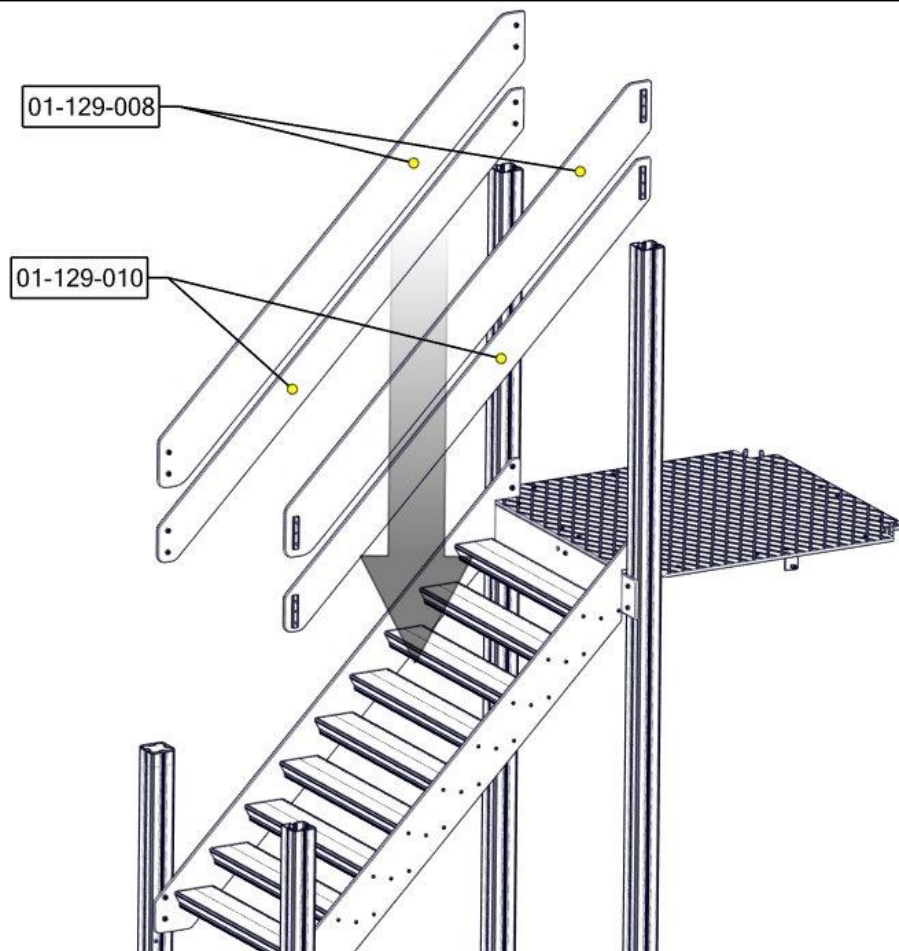


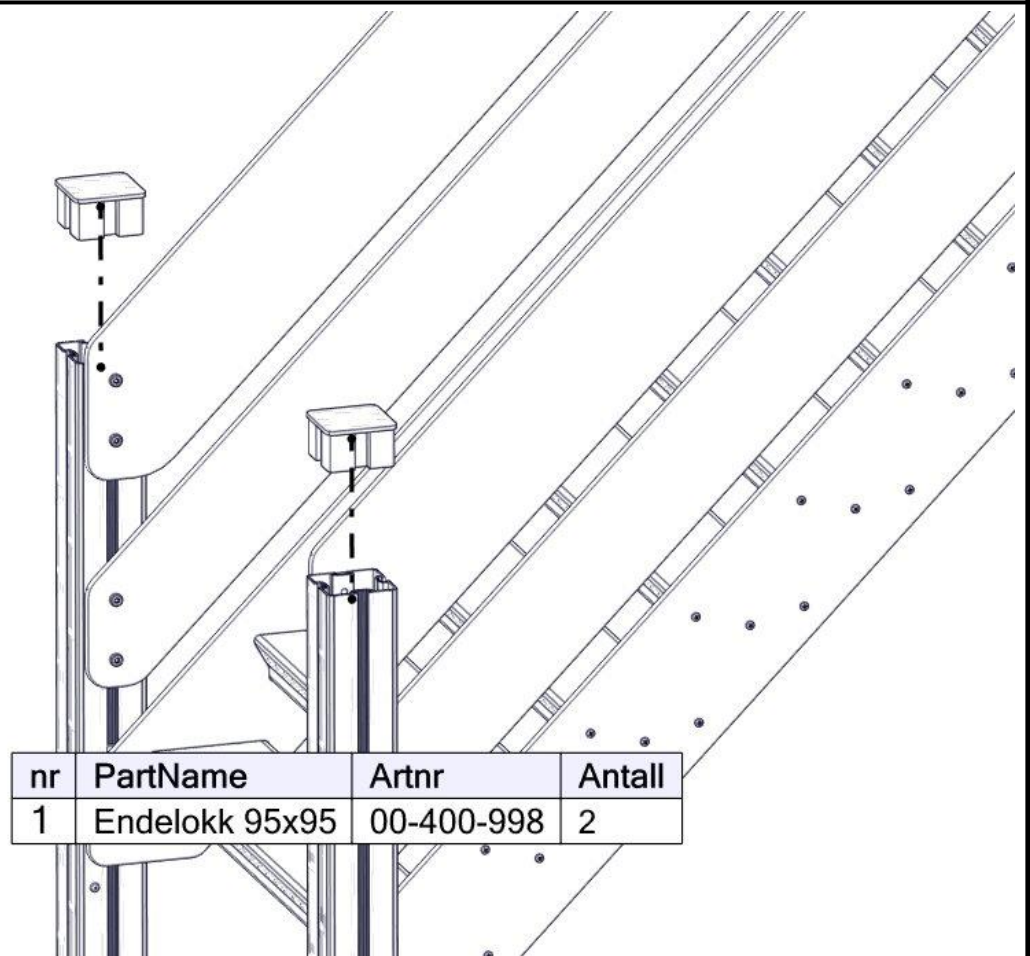
**Montering av lekeapparatet / Assembly instructions / Montering av lekredskapet**




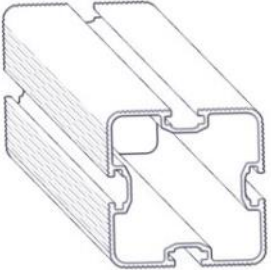
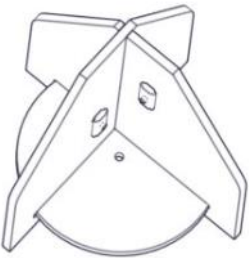
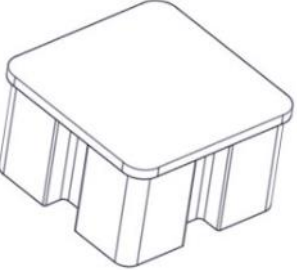
nr	PartName	Artnr	Antall
1	Trapp rekkverk 145x2170x15	01-129-010	2
2	Trapp rekkverk 195x2170x15	01-129-008	2
3	Brikke 120 3xM8	04-060-120	8
4	Torx M8x35	04-000-035	16





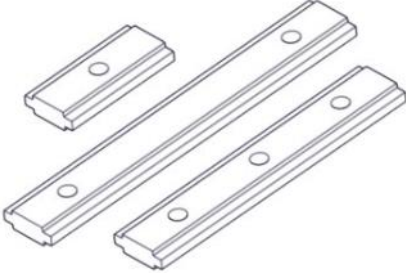

**Montering av lekeapparatet / Assembly instructions / Montering av lekredskapet**

**Montering av lekeapparatet / Assembly instructions / Montering av lekredskapet**

<b>Boltepakker for / Boltpackage for / Bultpaket för</b>		Sign. _____		
<b>Trapp H1420 B940 01-129-086K</b>	<b>Navn</b>	<b>Artnr/ dimensjon</b>	<b>Ant</b>	<b>Lev</b>
	Trapp H = 1420 B = 940 Grå	01-129-086	1	
	Trapp rekkverk 195 x 2170 x 15 Rød	01-129-008	2	
	Trapp rekkverk 1445 x 2170 x 15 Rød	01-129-010	2	
	Stolpe 95 x 95 Lengde = 1300	SFA5117/1	2	
	Nedgravingsfundament 95 x 95 stolpe	00-003-004K	2	
	Endelokk 95 x 95	00-400-998	2	

**Boltepakker for / Boltpackage for / Bultpaket för**

Sign. \_\_\_\_\_.

Trapp H1420 B940 01-129-086K	Navn	Artnr/ dimensjon	Ant	Lev
	Brikke 120 3xM8	04-060-120	12	
	Torx M8x35	04-000-035	24	