

N**Monteringsanvisning****EN****Assembly Instructions****S****Monteringsanvisning**

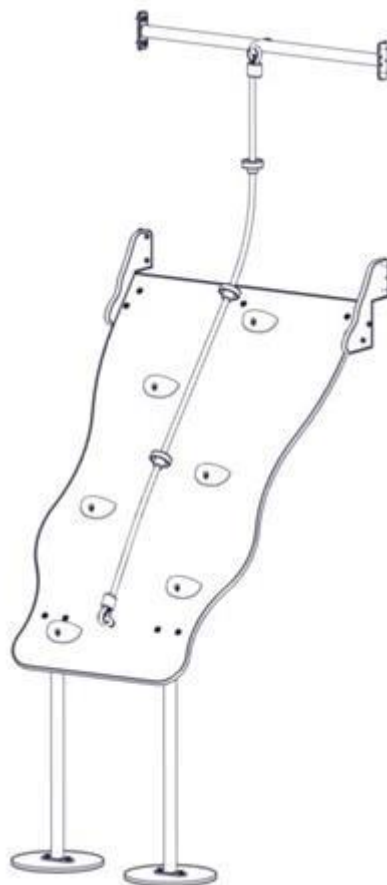
Produkt nr. / Product no. / Produkt nr.

01-129-117K**Grå**

Ord. nr. _____

Dato. _____

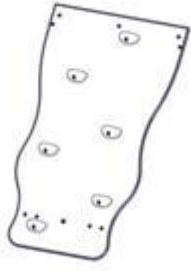




Sign. _____

**søve**

Søve AS
Grønnvoldveien 290
3830 Ulefoss - Norway
Tlf: +47 35 94 65 65
www.sove.no

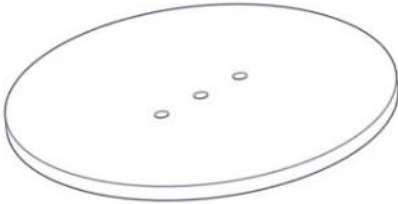
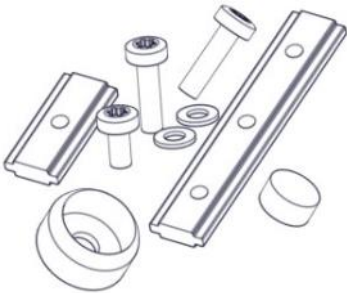
**søve**

Søve AB
EA Rosengrensgatan 32
421 31 Västra Frölunda
Phone: +46 (0)31 773 97 00
www.sove.se

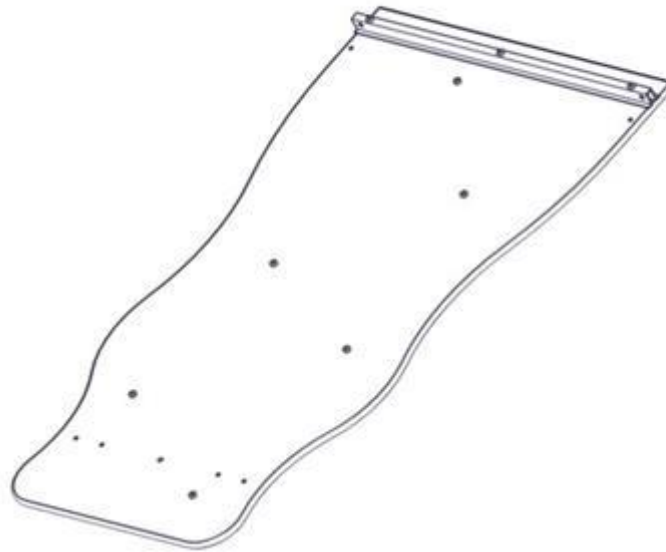
Boltepakker for / Boltpackage for / Bultpaket för		Sign. _____.		
Opptrekksplate CC1035 01-129-117K	Navn	Artnr	Ant	Lev
	Opptrekksplate med grep Grå	01-129-117	1	
	Opptrekksplate sidevange Grå	01-129-118	2	
	Støtteprofil opptrekksplate L= 0,9m	02-500-086	1	
	Sperrerør med opptrekks tau CC 1035	01-129-103	1	
	Stålfundament Opptrekksplate	01-129-114	2	

Boltepakker for / Boltpackage for / Bultpaket för

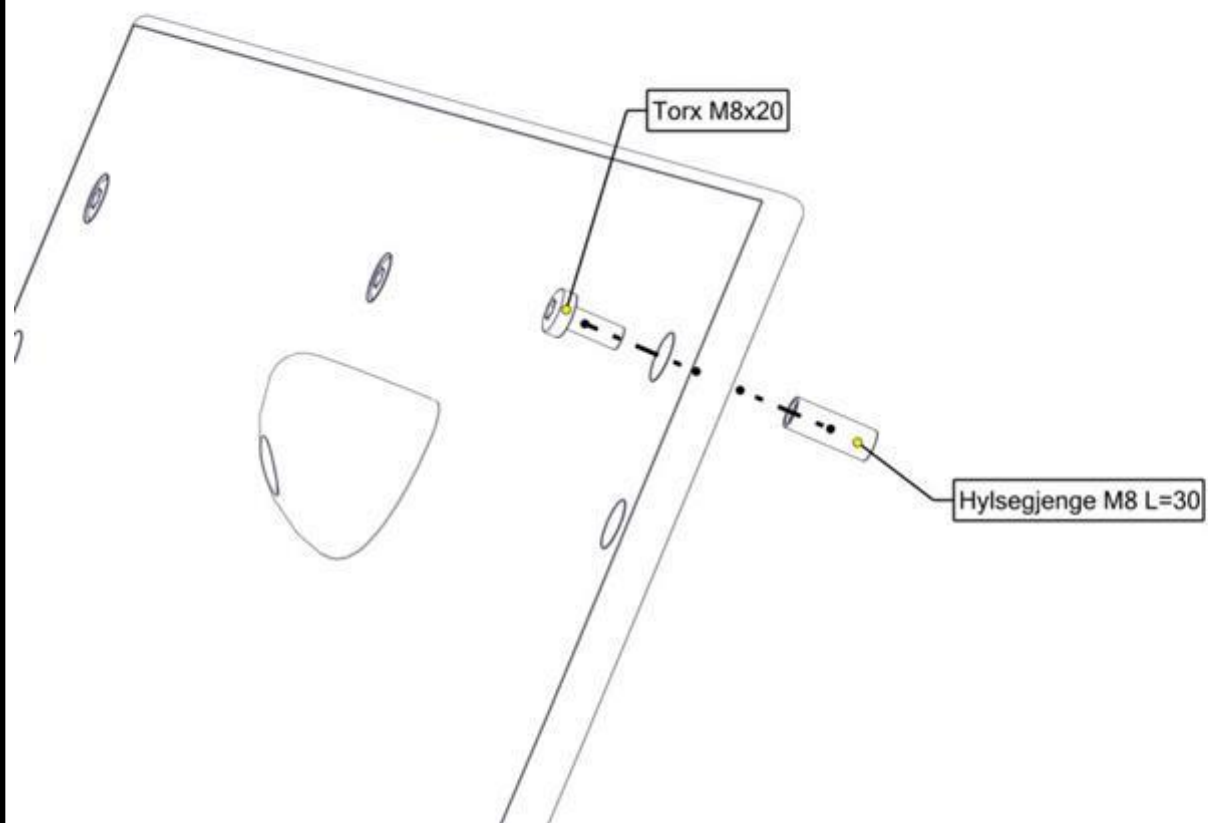
Sign. _____.

Opptreksplate CC1035 01-129-117K	Navn	Artnr	Ant	Lev
	Fundament plate	00-003-103	2	
	Boltepakke Opptreksplate 01-129-117K	04-900-022	1	

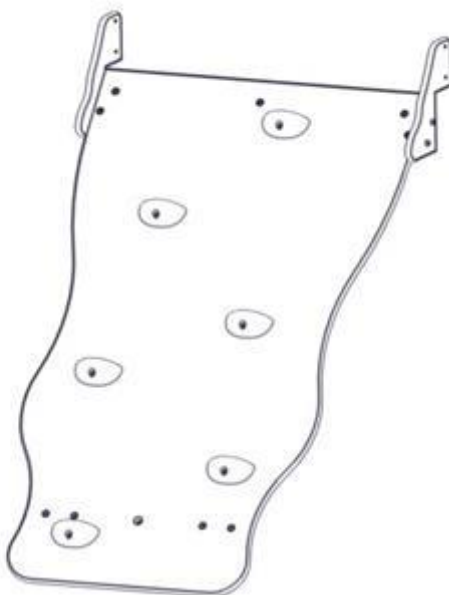
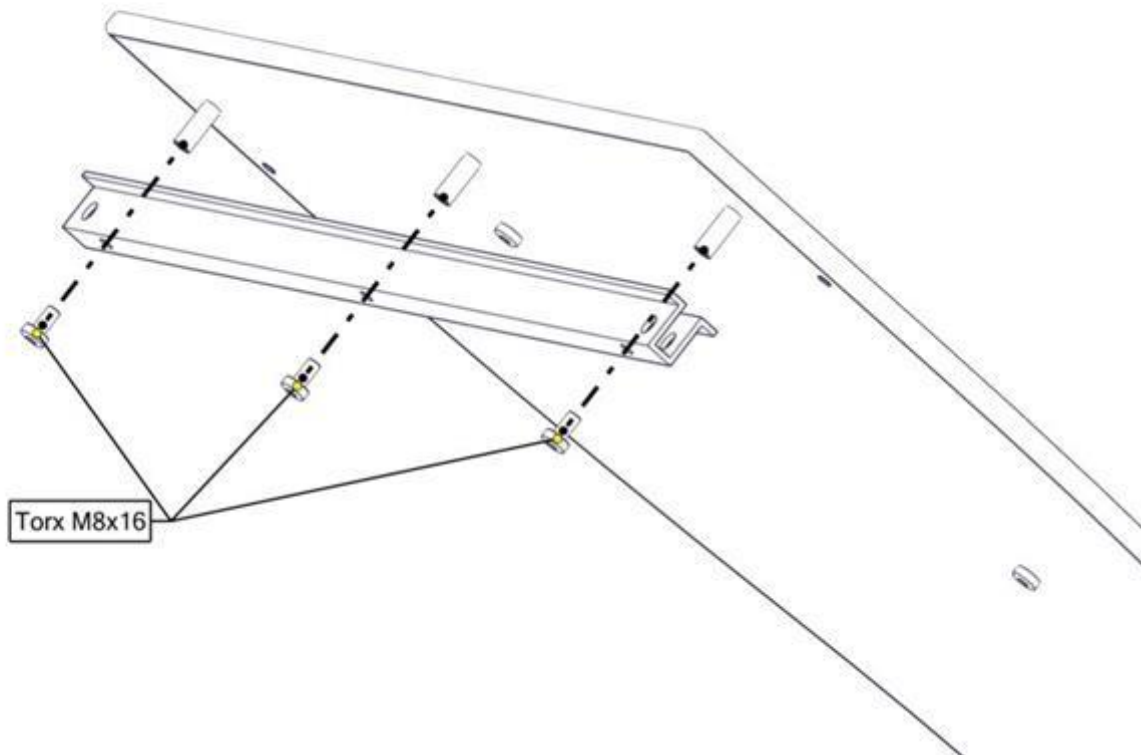
Montering av lekeapparatet / Assembly instructions / Montering av lekredskapet



nr	PartName	Artnr	Antall
1	Opptreksplate H 1450 B 940 m grep	01-129-117	1
2	Støtteprofil opptreksplate 910mm	02-500-086	1
3	Hylsegjenge M8 L=30	04-021-007	3
4	Torx M8x16	04-000-016	3
5	Torx M8x20	04-000-020	3

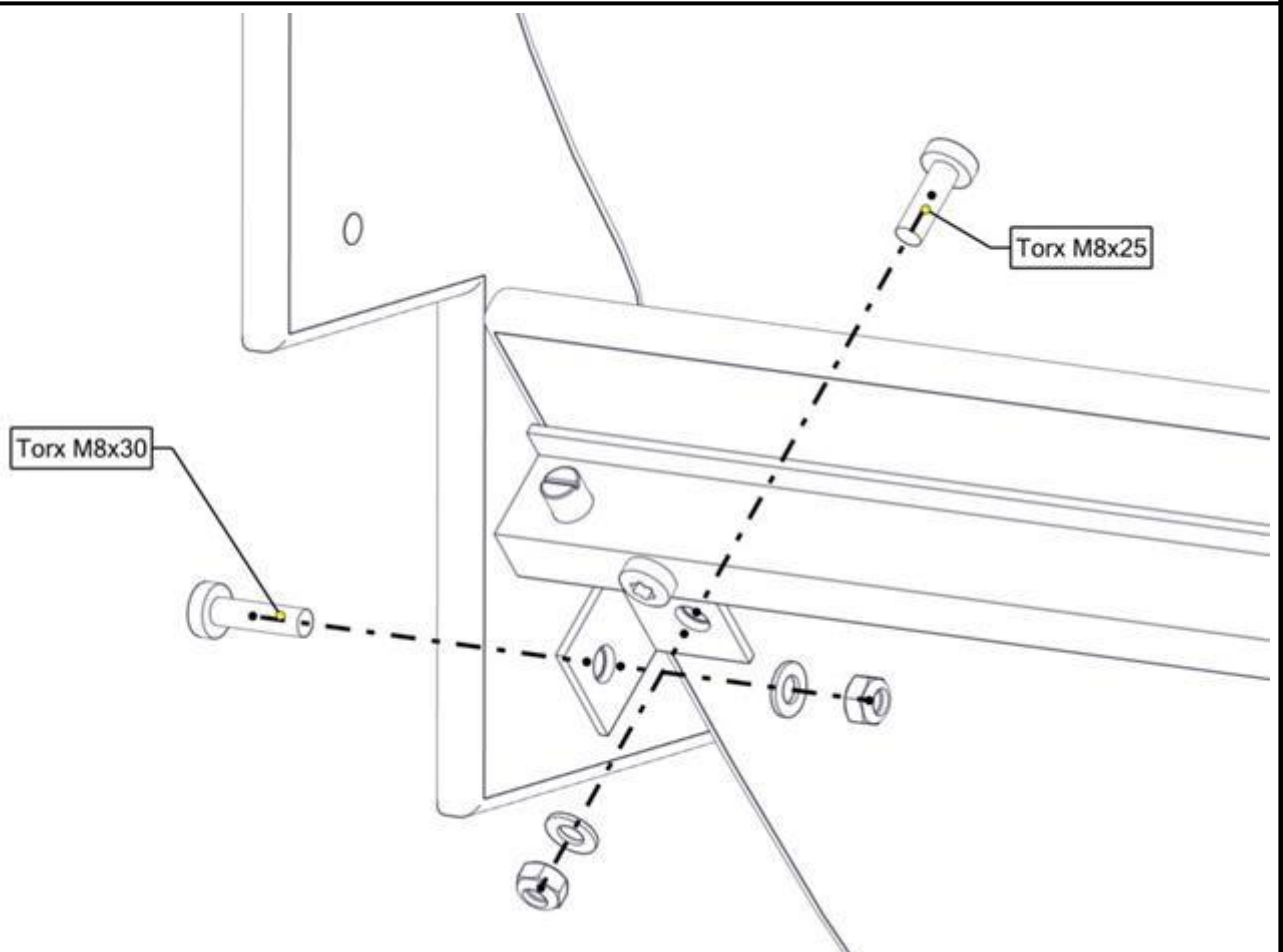
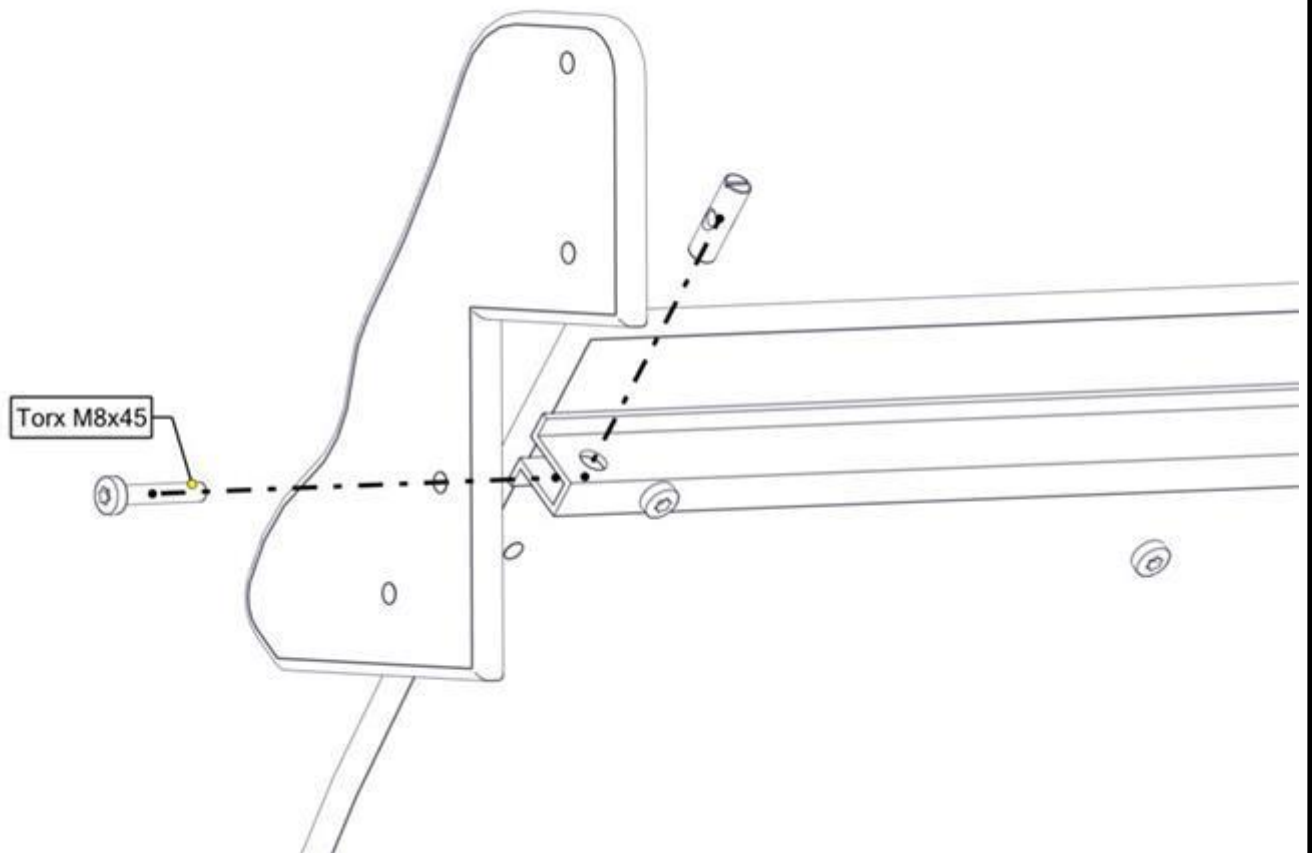


Montering av lekeapparatet / Assembly instructions / Montering av lekredskapet

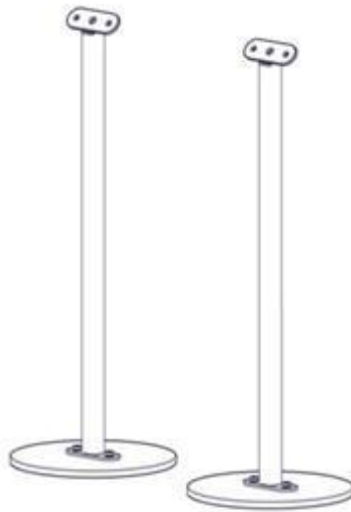


nr	PartName	Artnr	Antall
1	Opptrekksplate sidevange	01-129-118	2
2	Hylsemutter Ø12x40 1xM8	04-019-040	2
3	Vinkel 35x35x35x3 11mm hull	04-070-036	2
4	Torx M8x45	04-000-045	2
5	Torx M8x30	04-000-030	2

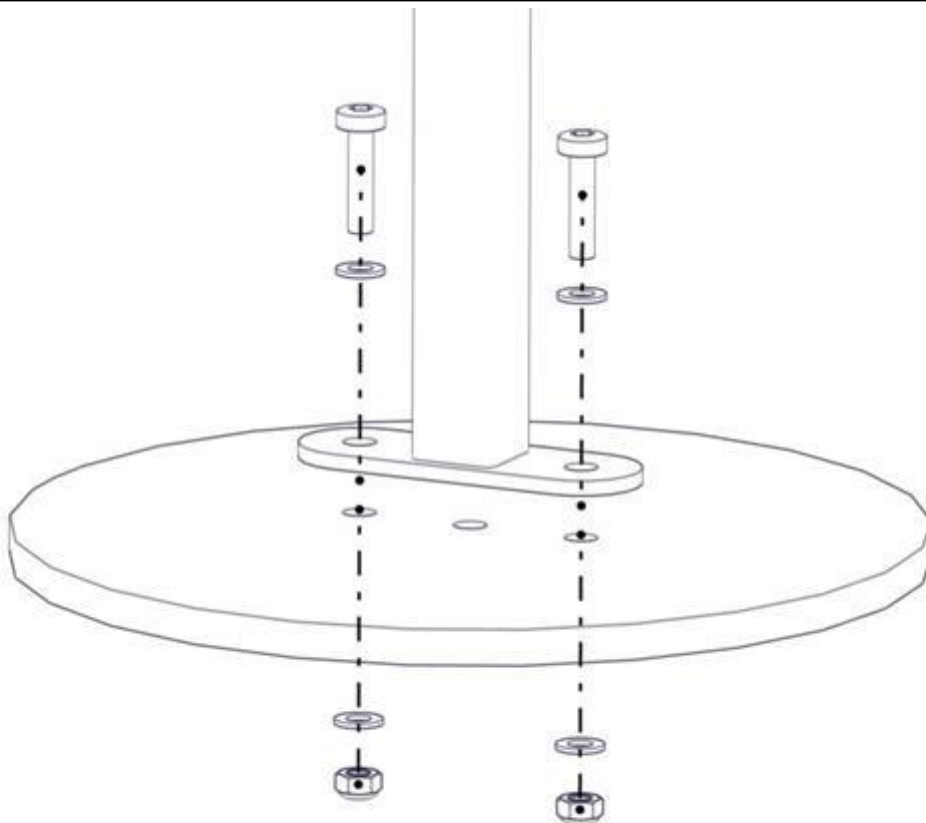
nr	PartName	Artnr	Antall
6	Torx M8x25	04-000-025	2
7	Låsemutter M8	04-040-008	4
8	Skive M8	04-050-008	4

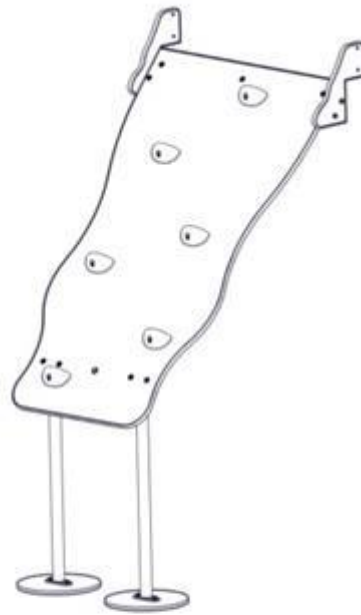
Montering av lekeapparatet / Assembly instructions / Montering av lekredskapet

Montering av lekeapparatet / Assembly instructions / Montering av lekredskapet

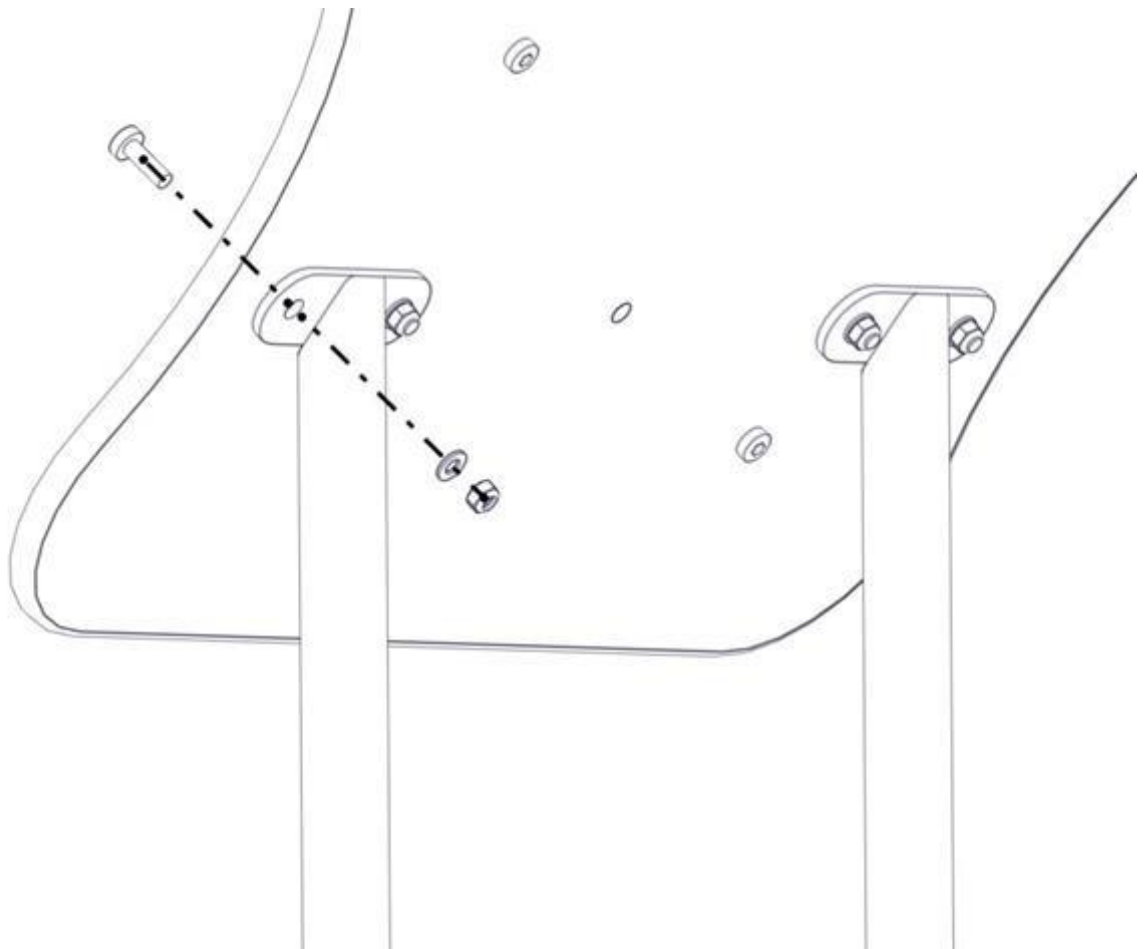


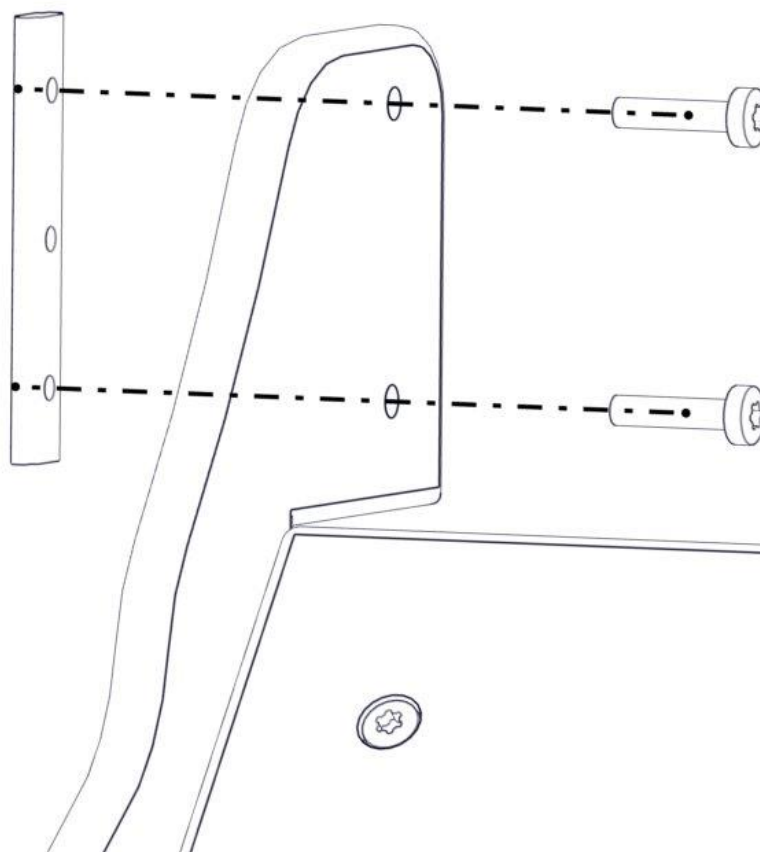
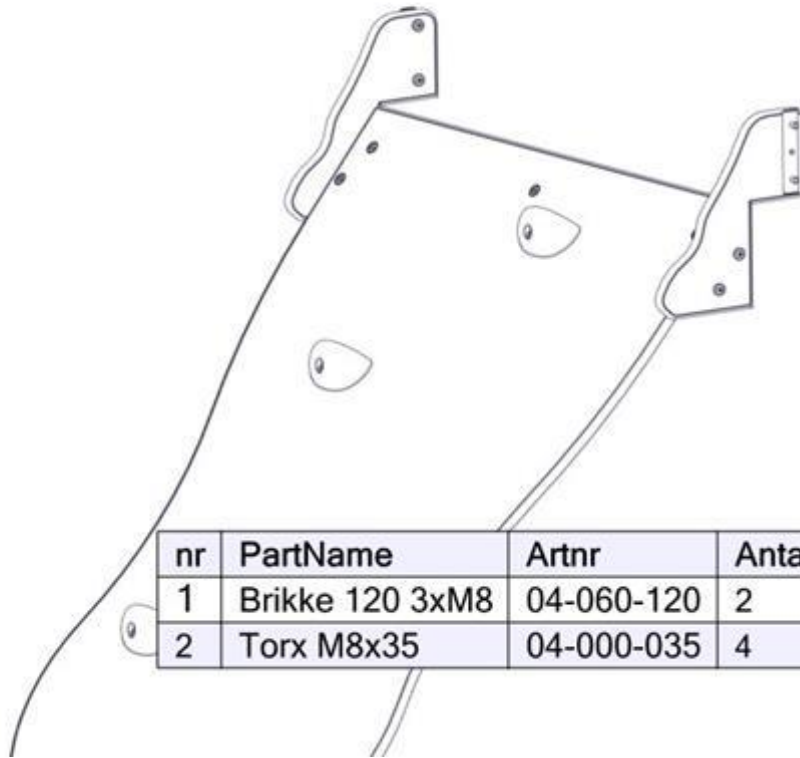
nr	PartName	Artnr	Antall
1	Stålfundament opptreksplate	01-129-114	2
2	Fundament plate	00-003-103	2
3	Låsemutter M8	04-040-008	4
4	Skive M8	04-050-008	8
5	Torx M8x35	04-000-035	4



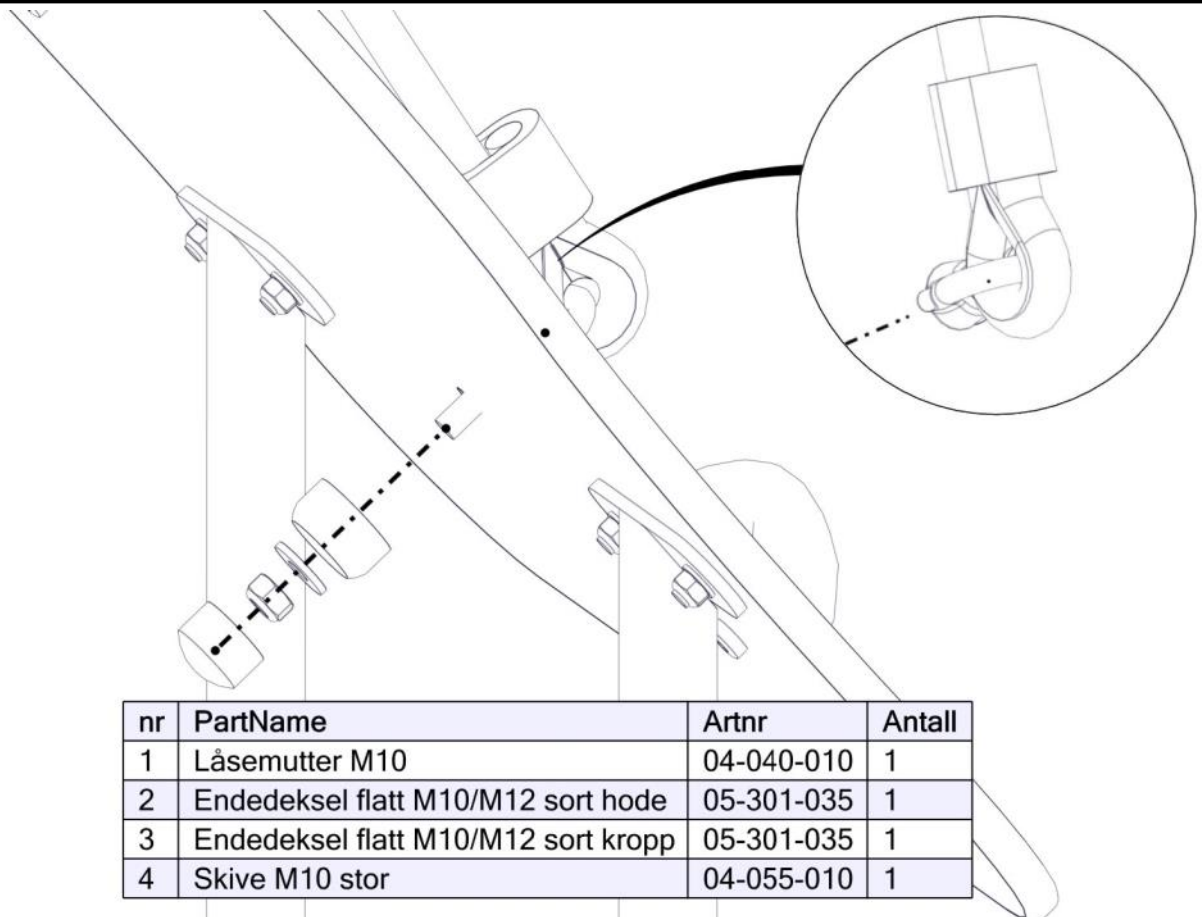
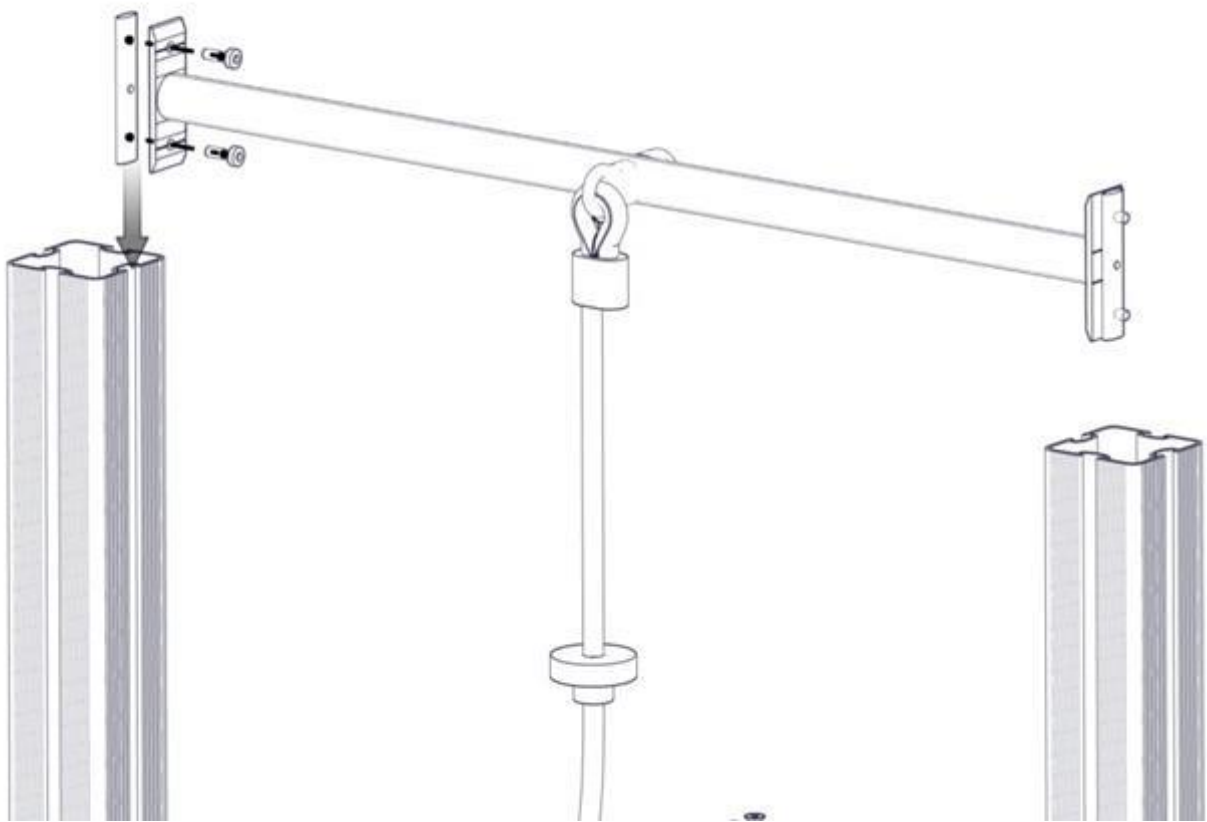
Montering av lekeapparatet / Assembly instructions / Montering av lekredskapet

nr	PartName	Artnr	Antall
1	Torx M8x25	04-000-025	4
2	Låsemutter M8	04-040-008	4
3	Skive M8	04-050-008	4



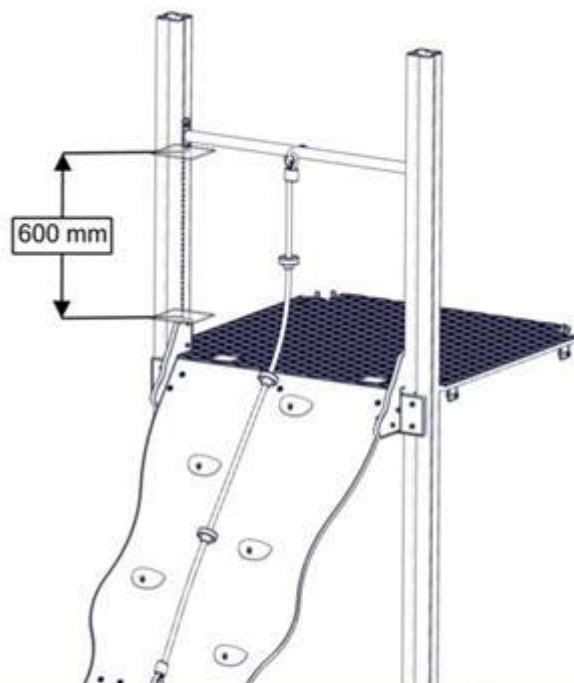
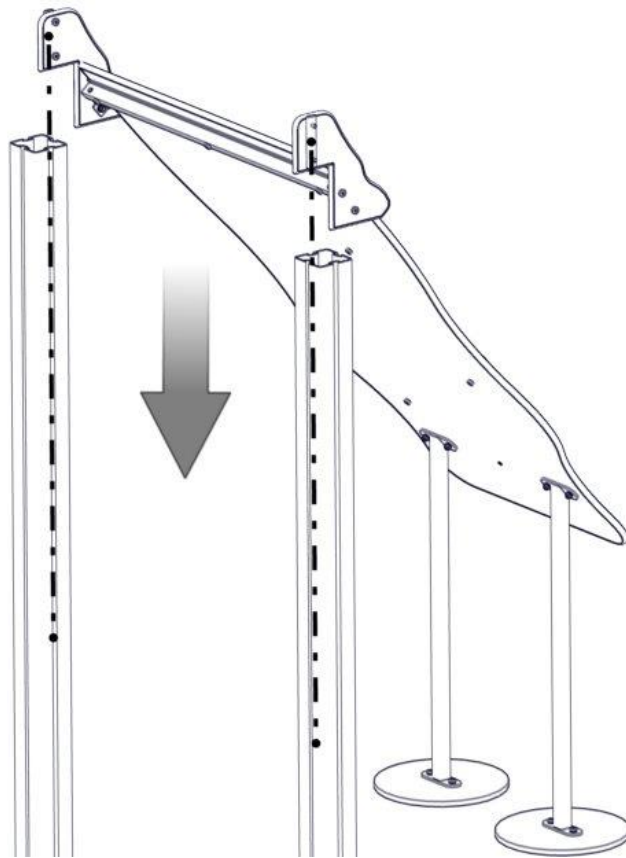
Montering av lekeapparatet / Assembly instructions / Montering av lekredskapet

Montering av lekeapparatet / Assembly instructions / Montering av lekredskapet



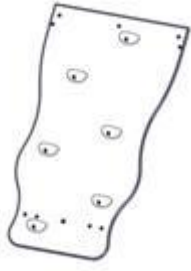




nr	PartName	Artnr	Antall
1	Låsemutter M10	04-040-010	1
2	Endedeksel flatt M10/M12 sort hode	05-301-035	1
3	Endedeksel flatt M10/M12 sort kropp	05-301-035	1
4	Skive M10 stor	04-055-010	1

Montering av lekeapparatet / Assembly instructions / Montering av lekredskapet



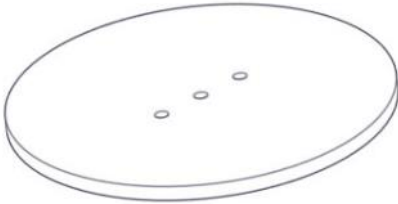
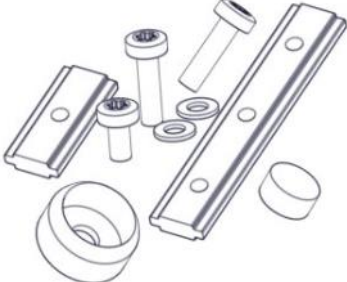
nr	PartName	Artnr	Antall
1	Opptreksplate tau med sperrerør cc1035	01-129-103	1
2	Brikke 120 3xM8	04-060-120	2
3	Torx M8x25	04-000-025	4



Boltepakker for / Boltpackage for / Bultpaket för		Sign. _____.		
Opptrekksplate CC1035 01-129-117K	Navn	Artnr	Ant	Lev
	Opptrekksplate med grep Grå	01-129-117	1	
	Opptrekksplate sidevange Grå	01-129-118	2	
	Støtteprofil opptrekksplate L= 0,9m	02-500-086	1	
	Sperrerør med opptrekks tau CC 1035	01-129-103	1	
	Stålfundament Opptrekksplate	01-129-114	2	

Boltepakker for / Boltpackage for / Bultpaket för

Sign. _____.

Opptrekkplate CC1035 01-129-117K	Navn	Artnr	Ant	Lev
	Fundament plate	00-003-103	2	
	Boltepakke Opptrekkplate 01-129-117K	04-900-022	1	

MTK 21-03-2023
Endret med boltepakke 04-900-022