

N**Monteringsanvisning****EN****Assembly Instructions****S****Monteringsanvisning**

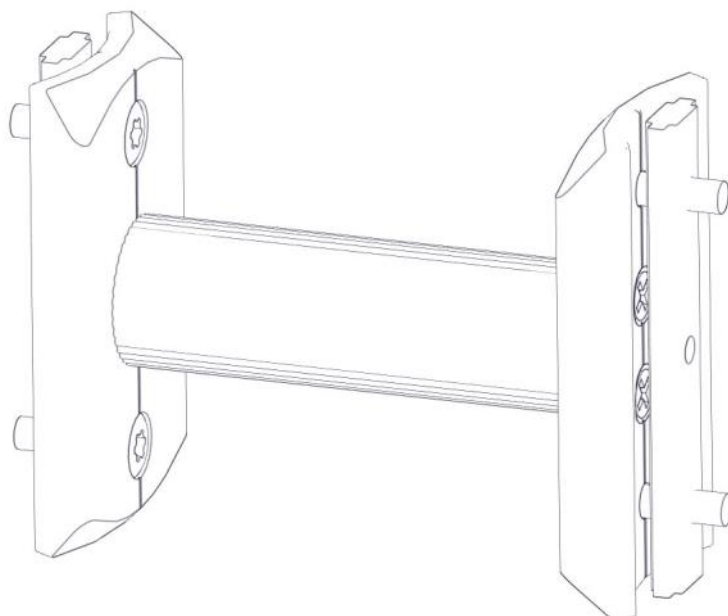
Produkt nr. / Product no. / Produkt nr.

01-151-118K**Sort**

Ord. nr. _____

Dato. _____

Sign. _____

**søve**

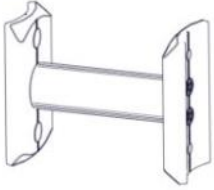

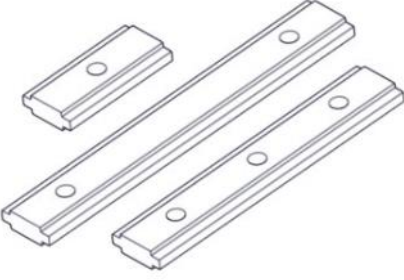
Søve AS
Grønnvoldveien 290
3830 Ulefoss - Norway
Tlf: +47 35 94 65 65
www.sove.no



Søve AB
EA Rosengrensgatan 32
421 31 Västra Frölunda
Phone: +46 (0)31 773 97 00
www.sove.se

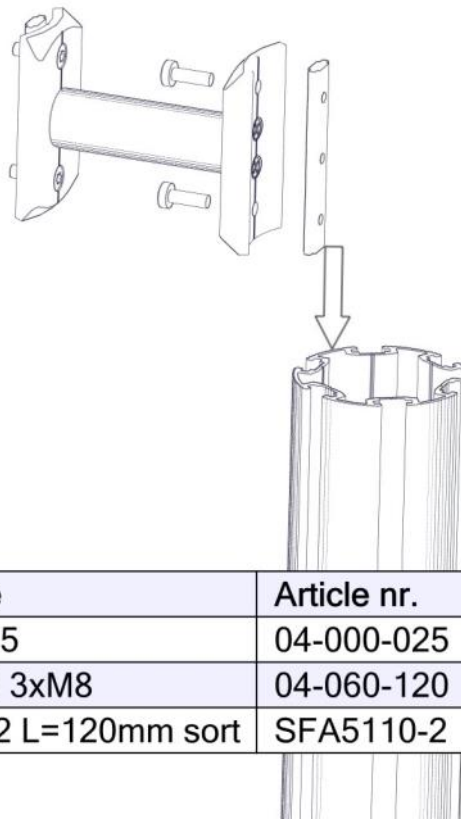
Boltepakker for / Boltpackage for / Bultpaket för

Sign. _____

Sperrerør rett L=250 cc 01-151-118K	Navn	Artnr/dimensjon	Ant	Lev
	Sperrerør rett 0 gradel cc =250mm Sort	01-151-118	1	
	Torx M8x25	04-000-025	4	
	Brikke 120 3xM8	04-060-120	2	

Montering av lekeapparatet / Assembly instructions / Montering av lekredskapet

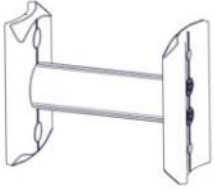

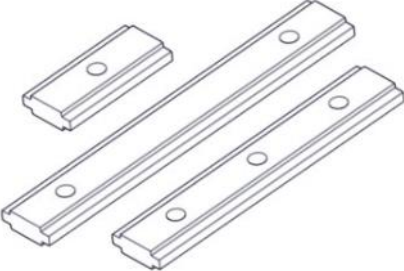
Se på hovedmontering for posisjon
Look at main assembly for position
Titta på hovudmontering för position



Part Name	Article nr.	Qty
Torx M8x25	04-000-025	4
Brikke 120 3xM8	04-060-120	2
SFA5110-2 L=120mm sort	SFA5110-2	1

Boltepakker for / Boltpackage for / Bultpaket för

Sign. _____

Sperrerør rett L=250 cc 01-151-118K	Navn	Artnr/dimensjon	Ant	Lev
	Sperrerør rett 0 gradel cc =250mm Sort	01-151-118	1	
	Torx M8x25	04-000-025	4	
	Brikke 120 3xM8	04-060-120	2	