

N**Monteringsanvisning****EN****Assembly Instructions****S****Monteringsanvisning**

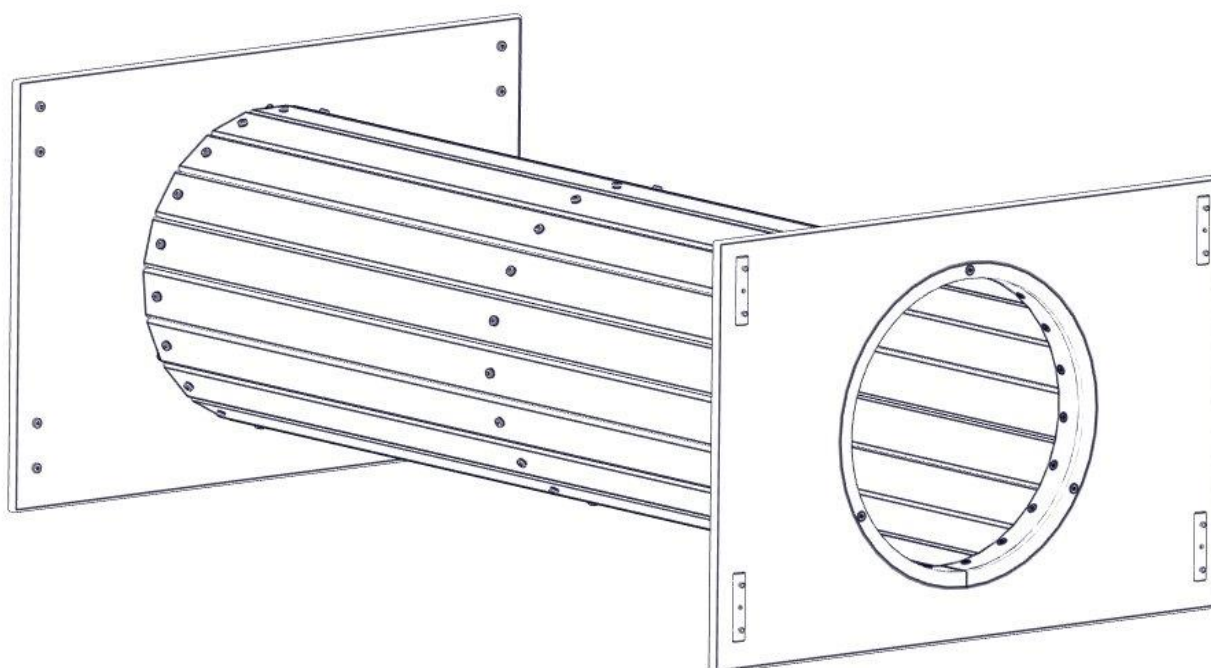
Produkt nr. / Product no. / Produkt nr.

01-243-054K**Grå / Trestruktur**

Ord. nr. _____

Dato. _____

Sign. _____



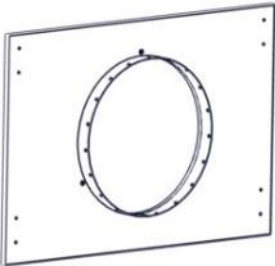


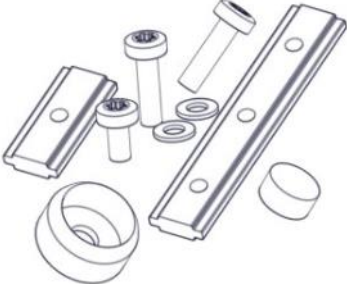
Søve AS
Grønnvoldveien 290
3830 Ulefoss - Norway
Tlf: +47 35 94 65 65
www.sove.no



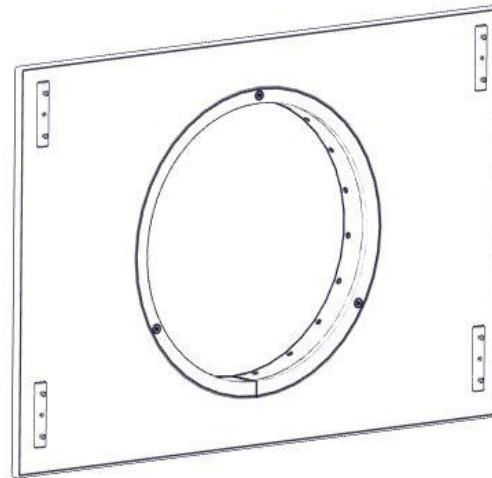
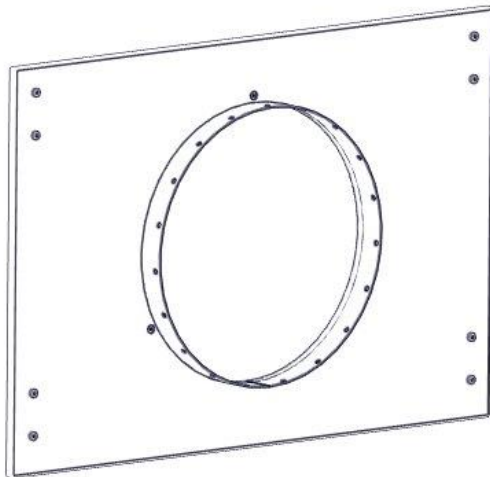
Søve AB
EA Rosengrensgatan 32
421 31 Västra Frölunda
Phone: +46 (0)31 773 97 00
www.sove.se

Boltepakker for / Boltpackage for / Bultpaket för

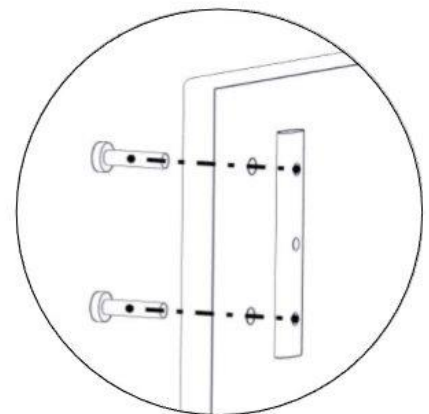
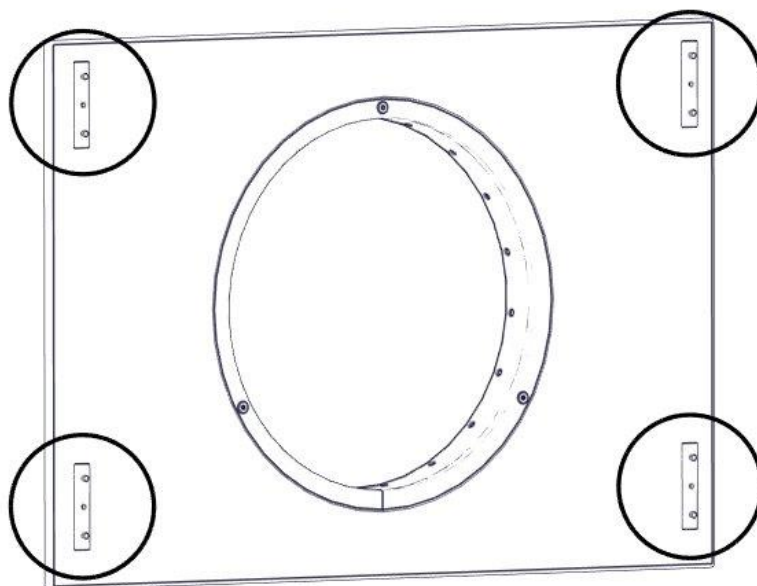
Sign. _____

Tunnel CC1035 L=1980 01-243-054K	Navn	Artnr/dimensjon	Ant	Lev
	Tunnel endeplate med ring montert 1130 x 767 Ø527 Trestruktur	01-244-012	2	
	Tunnel midtring Ø527 Sort	01-243-011	1	
	Tunnel Sprosse Lengde = 1944 Grå	01-243-017	19	
	Boltepakke Tunell 11- serie	04-900-021	1	

Montering av lekeapparatet / Assembly instructions / Montering av lekredskapet

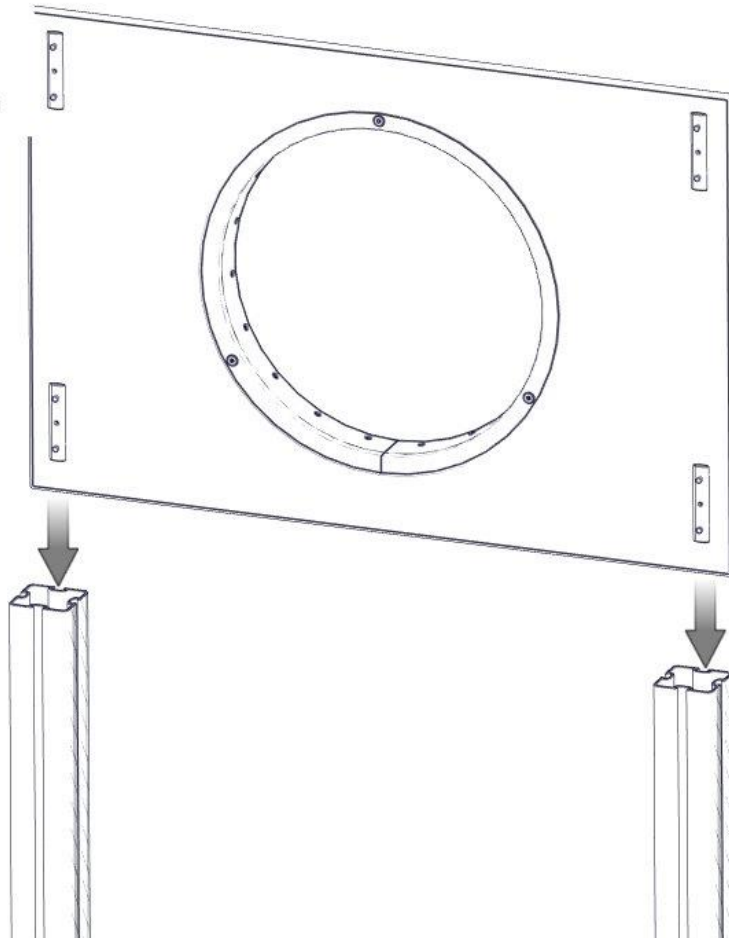


nr	PartName	Artnr	Antall
1	Tunnelplate med ring 1130x767	01-244-012	2
2	Brikke 120 3xM8	04-060-120	8
3	Torx M8x35	04-000-035	16

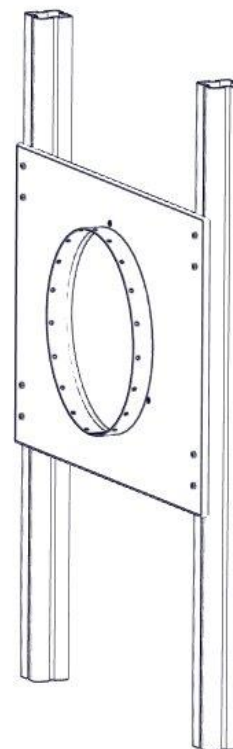
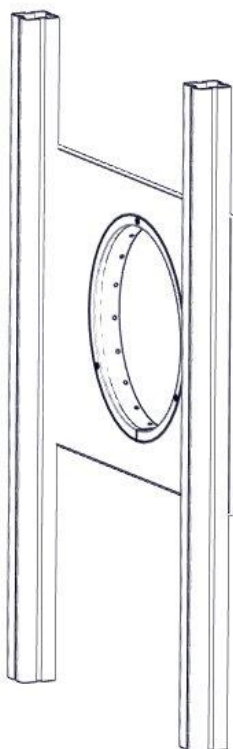


Montering av lekeapparatet / Assembly instructions / Montering av lekredskapet

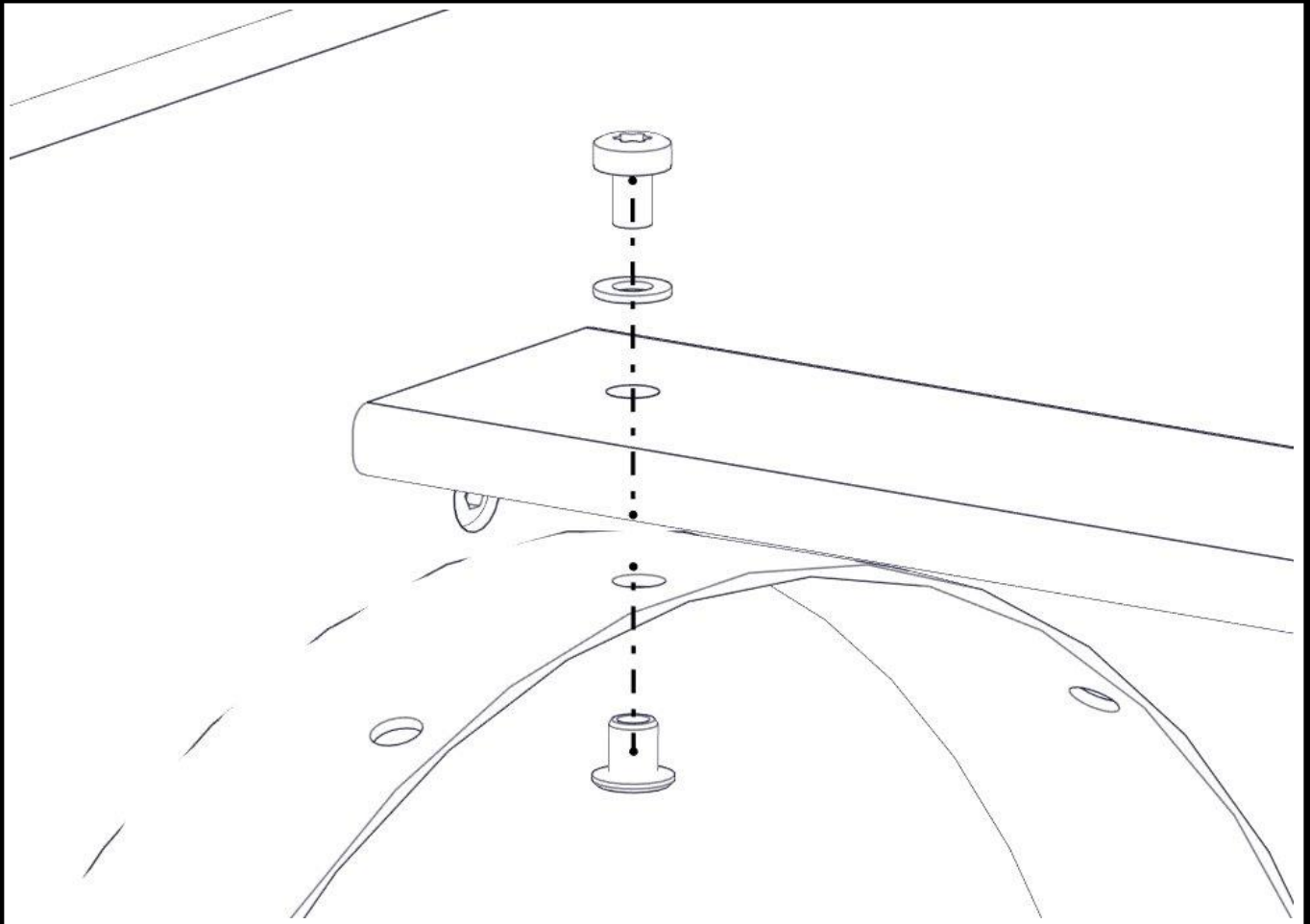
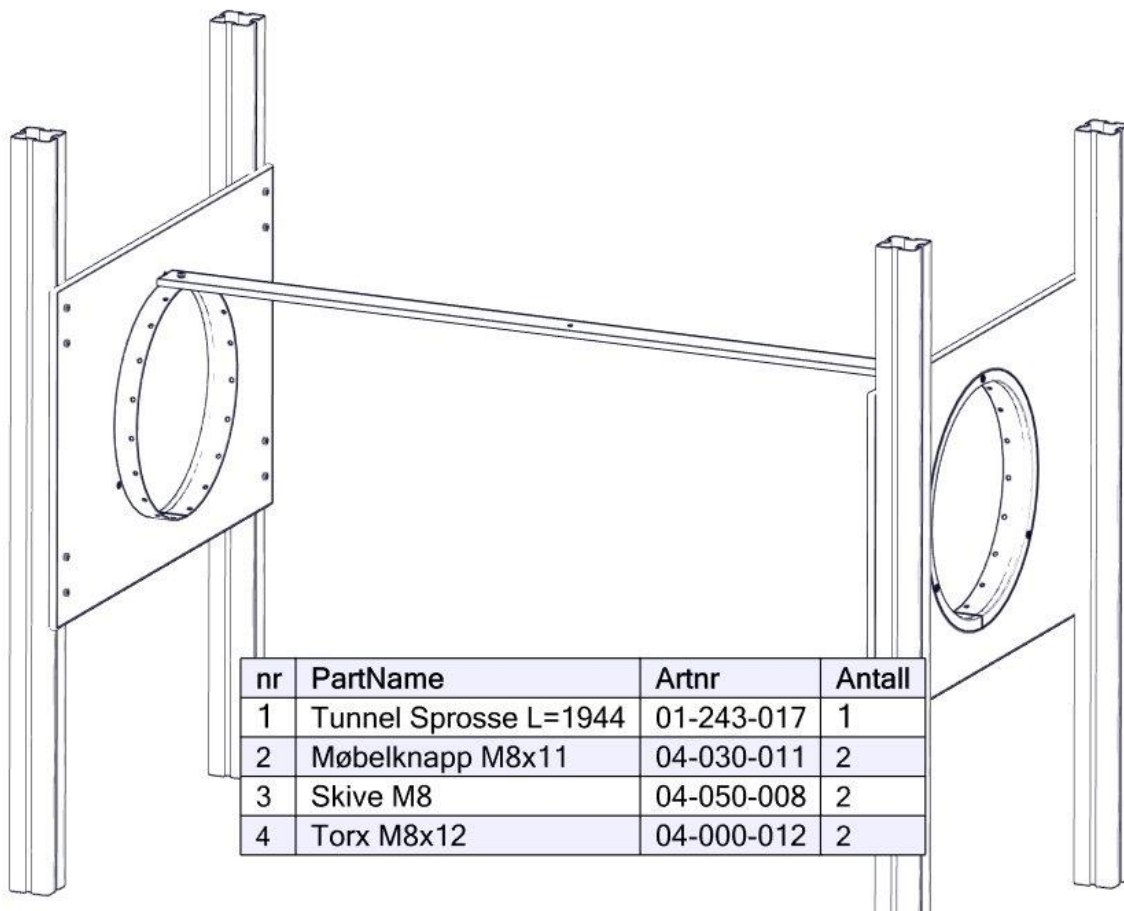
Se på hovedmontering for posisjon
Look at main assembly for position
Titta på hovudmontering for position

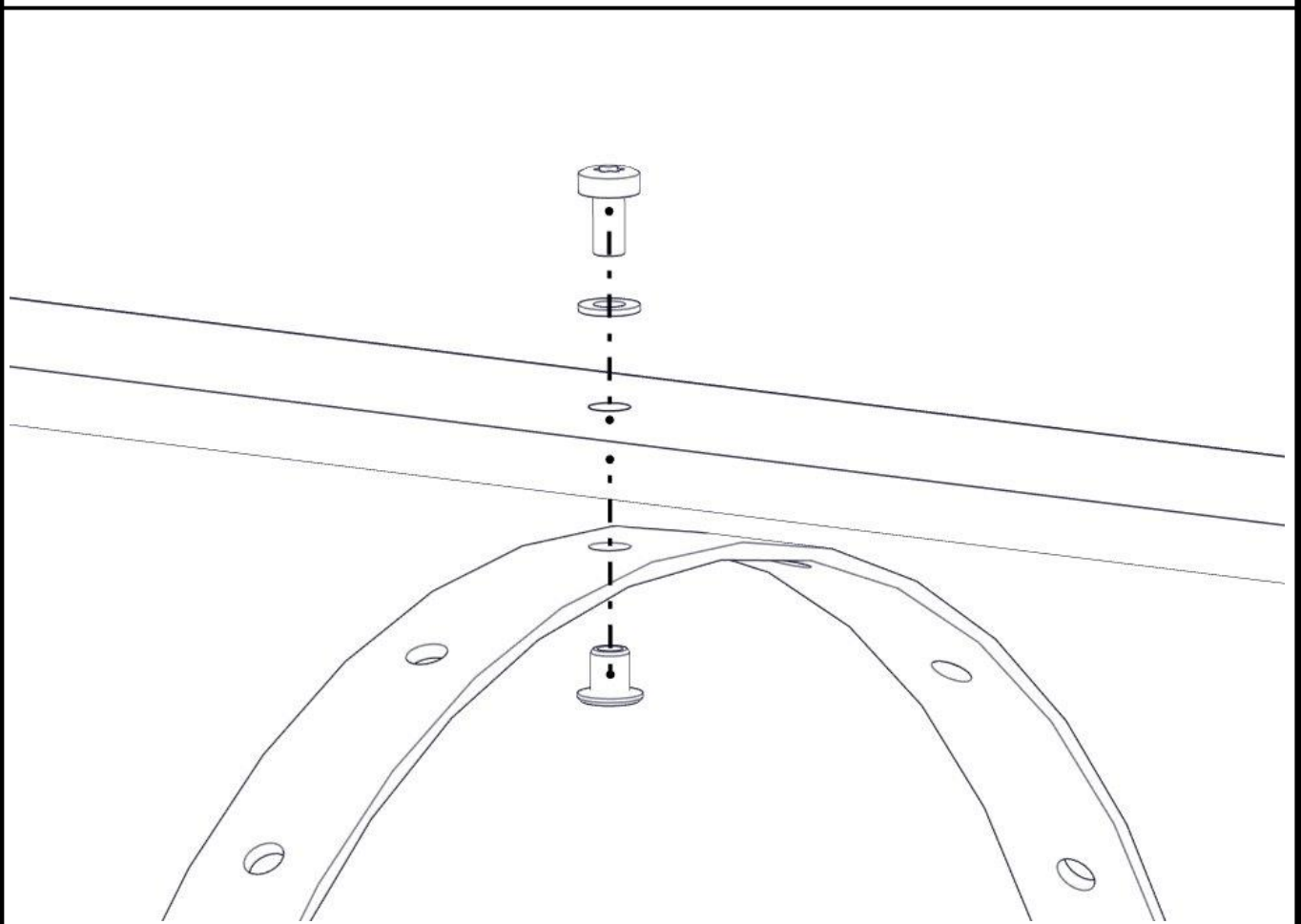
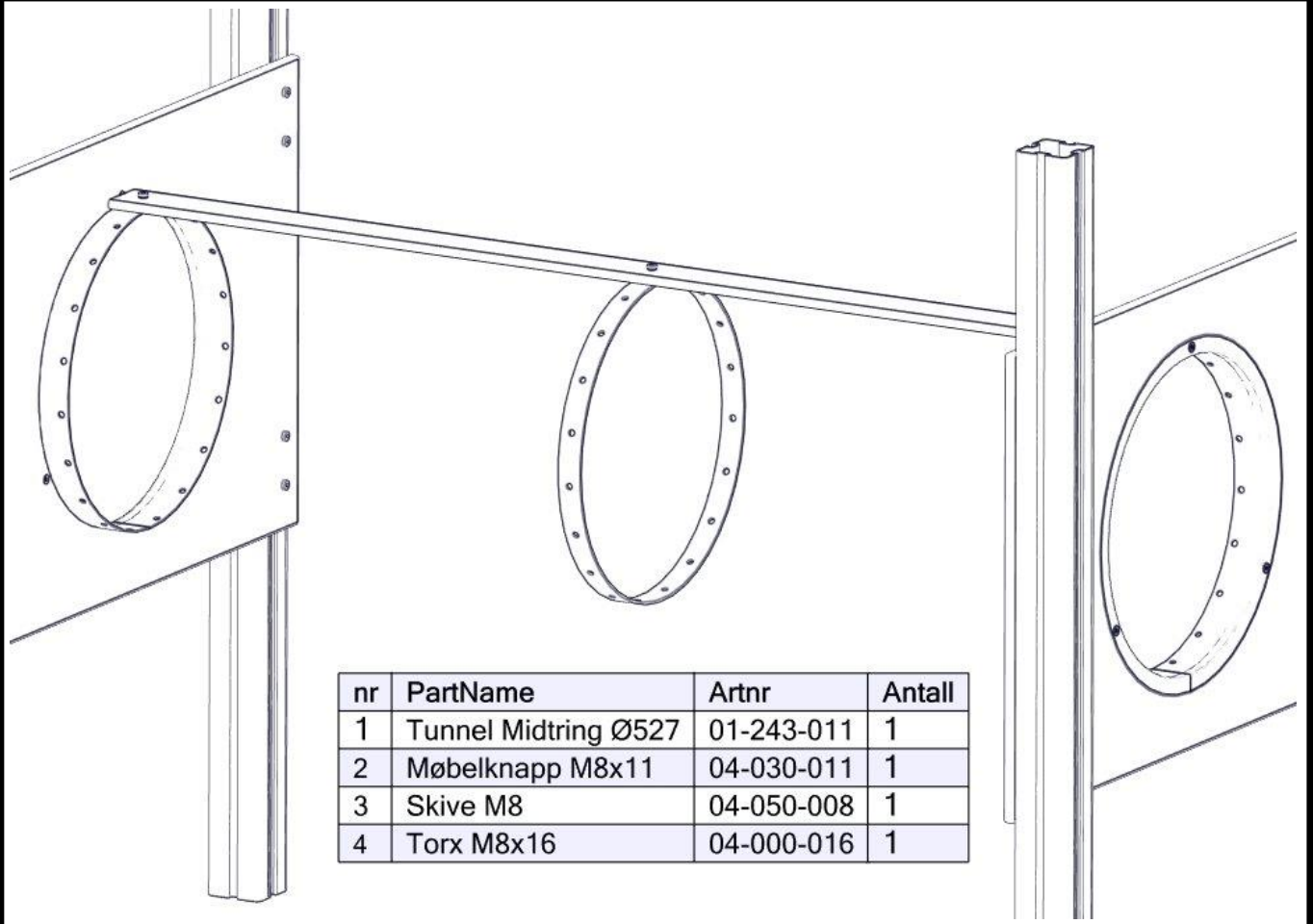


Se på hovedmontering for posisjon
Look at main assembly for position
Titta på hovudmontering for position

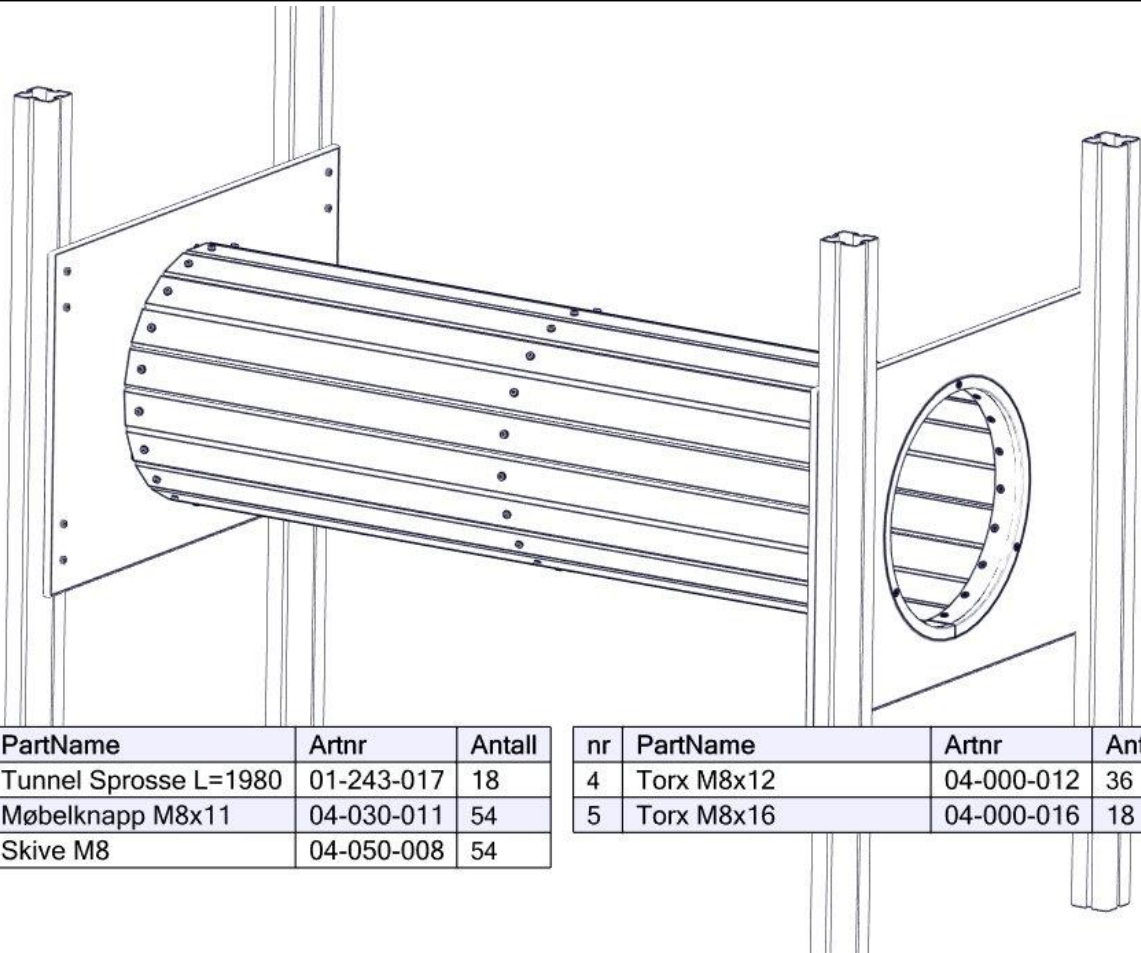


Montering av lekeapparatet / Assembly instructions / Montering av lekredskapet



Montering av lekeapparatet / Assembly instructions / Montering av lekredskapet

Montering av lekeapparatet / Assembly instructions / Montering av lekredskapet

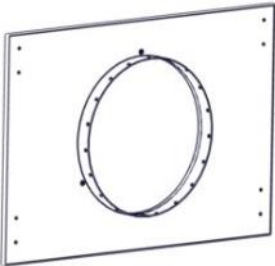


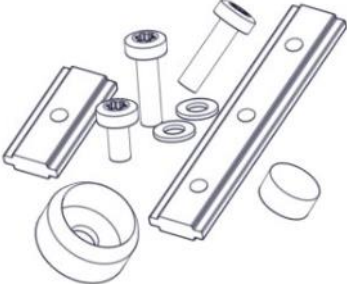


nr	PartName	Artnr	Antall
1	Tunnel Sprosse L=1980	01-243-017	18
2	Møbelknapp M8x11	04-030-011	54
3	Skive M8	04-050-008	54

nr	PartName	Artnr	Antall
4	Torx M8x12	04-000-012	36
5	Torx M8x16	04-000-016	18

Boltepakker for / Boltpackage for / Bultpaket för

Sign. _____.

Tunnel CC1035 L=1980 01-243-054K	Navn	Artnr/dimensjon	Ant	Lev
	Tunnel endeplate med ring montert 1130 x 767 Ø527 Trestruktur	01-244-012	2	
	Tunnel midtring Ø527 Sort	01-243-011	1	
	Tunnel Sprosse Lengde = 1944 Grå	01-243-017	19	
	Boltepakke Tunell 11- serie	04-900-021	1	

MTK 02-07-2021
Nå med boltepakke 04-900-021