

N**Monteringsanvisning****EN****Assembly Instructions****S****Monteringsanvisning**

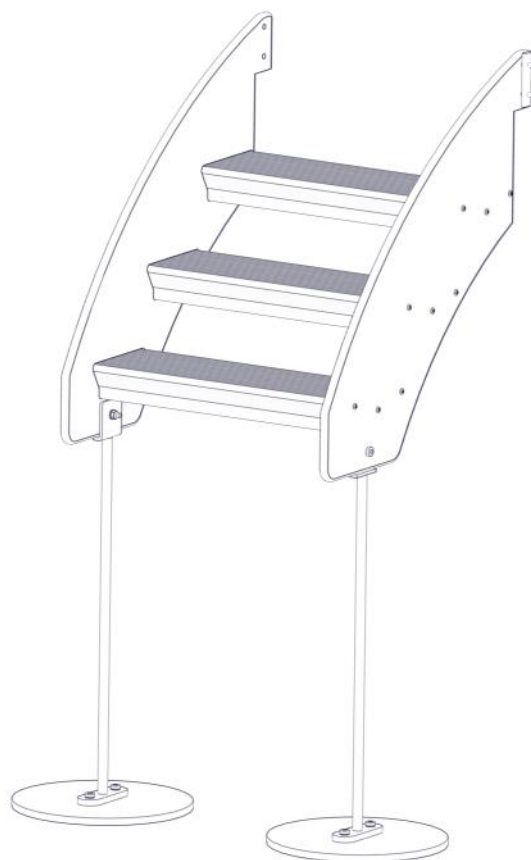
Produkt nr. / Product no. / Produkt nr.

01-290-094K**Rød**

Ord. nr. _____

Dato. _____



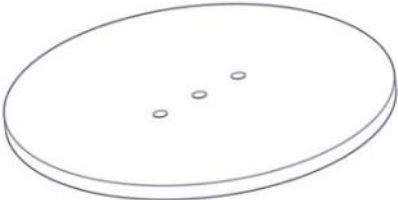


Sign. _____

**søve**

Søve AS
Grønnvoldveien 290
3830 Ulefoss - Norway
Tlf: +47 35 94 65 65
www.sove.no

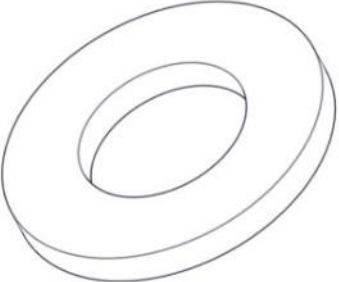
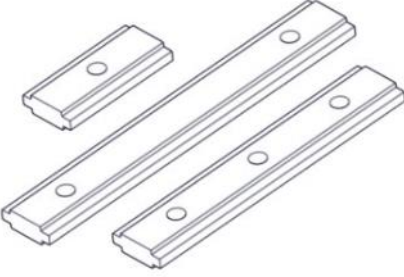
**søve**

Søve AB
EA Rosengrensgatan 32
421 31 Västra Frölunda
Phone: +46 (0)31 773 97 00
www.sove.se

Boltepakker for / Boltpackage for / Bultpaket för		Sign. _____		
Trapp H55 01-290-094K	Navn	Artnr/ dimensjon	Ant	Lev
	Trapp Gulvhøyde 0,55m Rød	01-290-094	1	
	Stålforankring Lengde = 600	00-100-316	2	
	Fundament plate	00-003-103	2	
	Torx M8x25 Torx M8x35	04-000-025 04-000-035	2 8	
	Låsemutter M8	04-040-008	6	

Boltepakker for / Boltpackage for / Bultpaket för

Sign. _____.

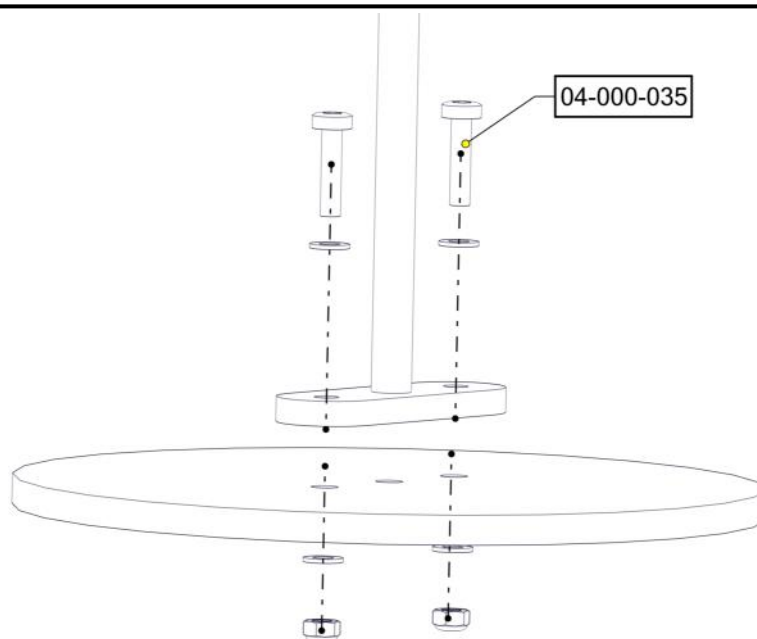
Trapp H55 01-290-094K	Navn	Artnr/ dimensjon	Ant	Lev
	Skive M8	04-050-008	6	
	Brikke 90 2xM8	04-060-090	2	

Montering av lekeapparatet / Assembly instructions / Montering av lekredskapet



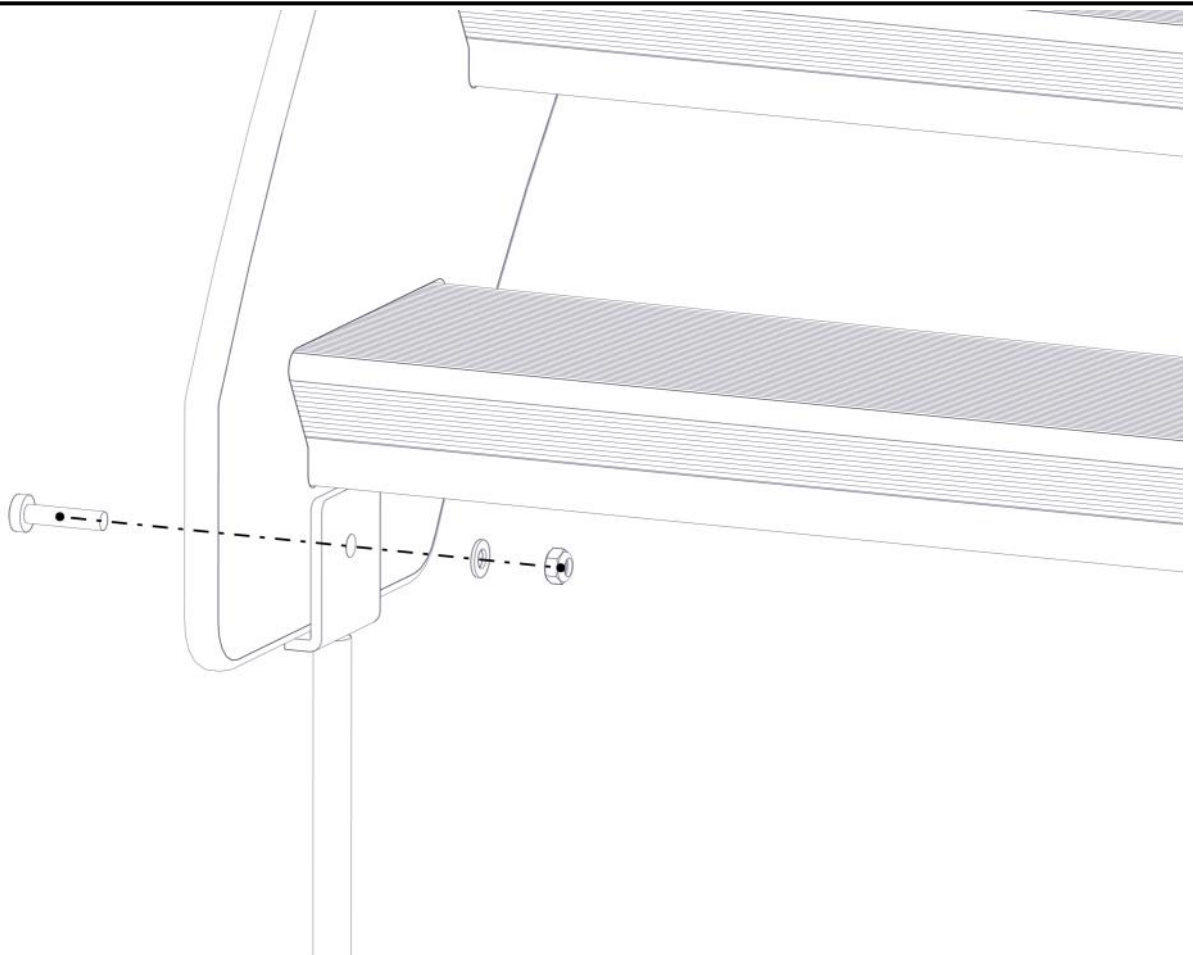
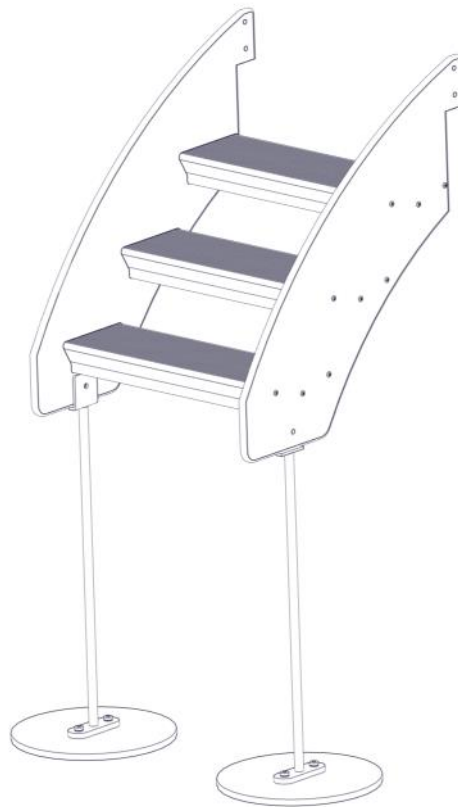
Part Name	Article nr.	Qty
Torx M8x35	04-000-035	4
Torx M8x25	04-000-025	2
Stålforankring L=600	00-100-316	2
Skive M8	04-050-008	10

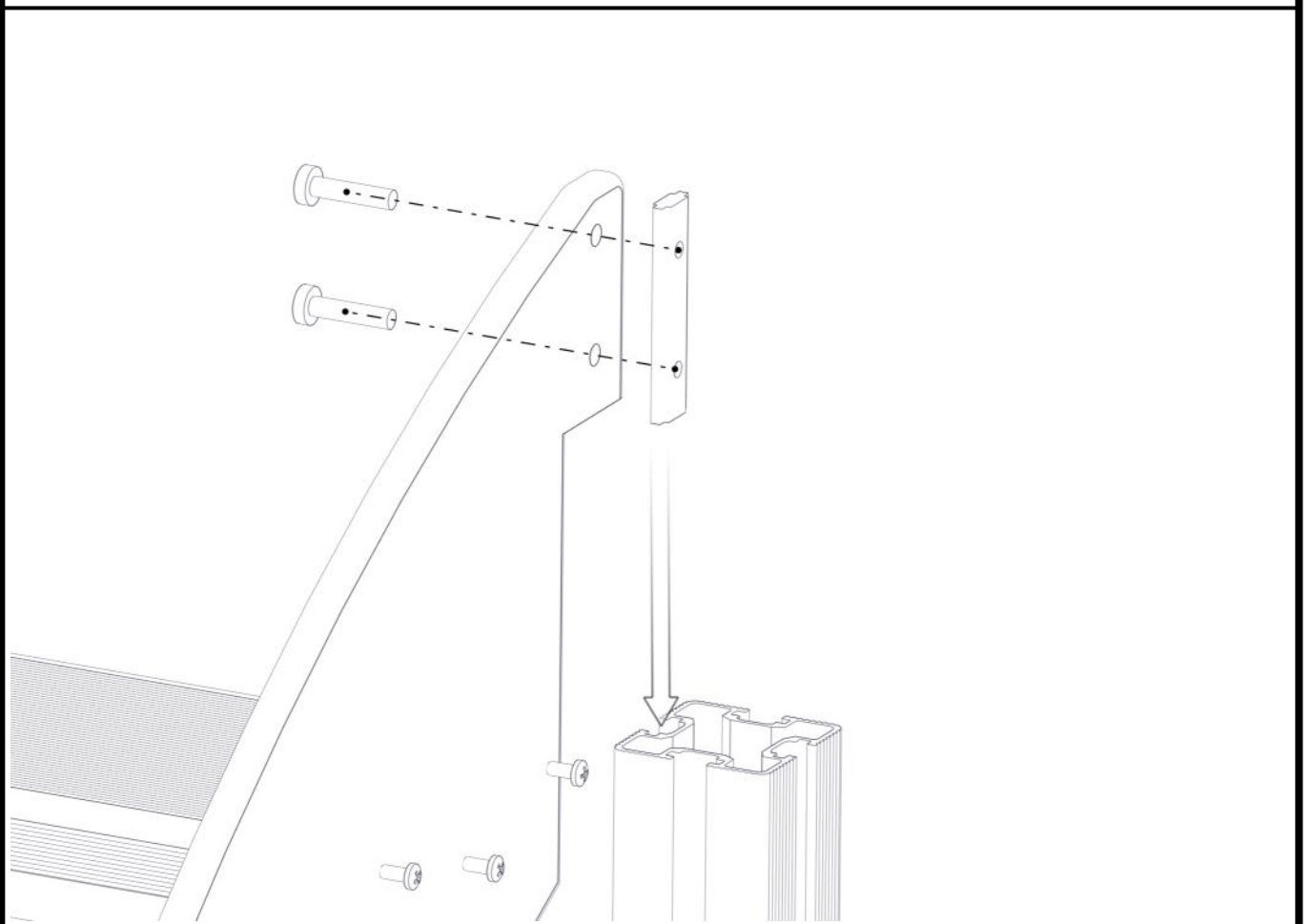
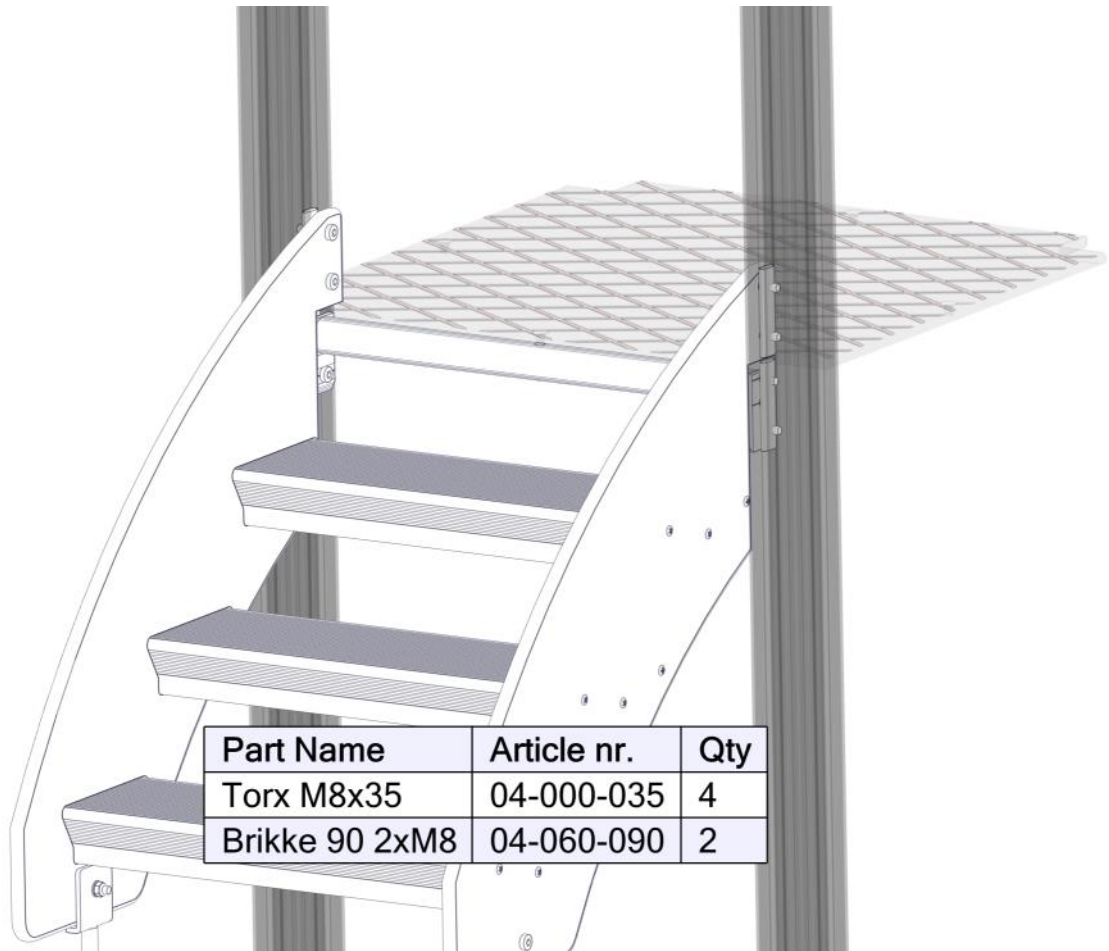
Part Name	Article nr.	Qty
Låsemutter M8	04-040-008	6
Fundament plate	00-003-103	2



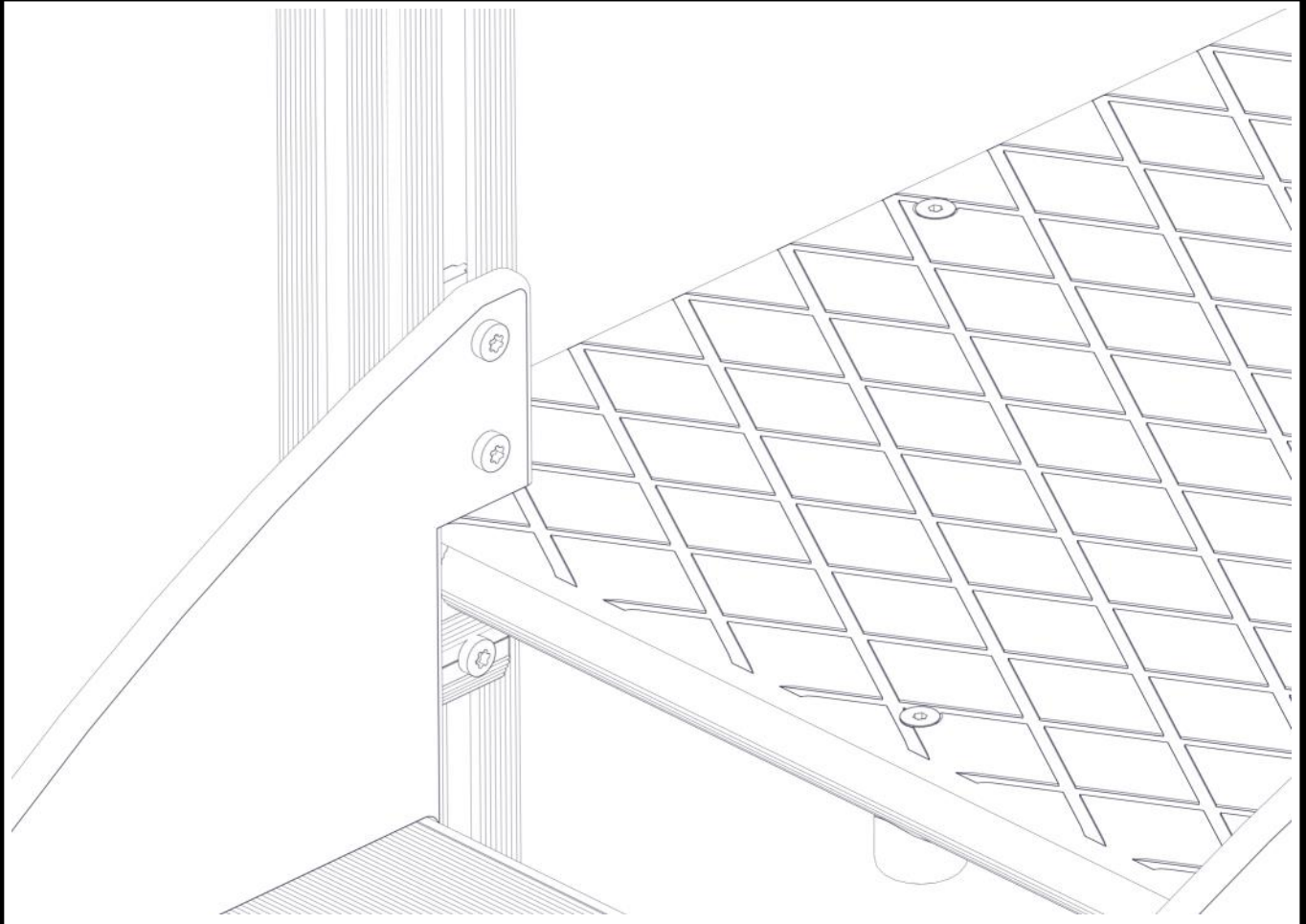
Part Name	Article nr.	Qty
Torx M8x35	04-000-035	2
Stålforankring L=600	00-100-316	1
Skive M8	04-050-008	5



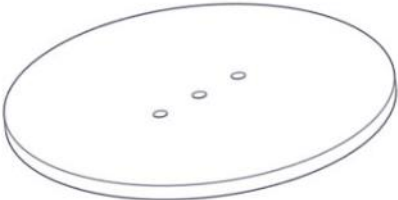


Part Name	Article nr.	Qty
Låsemutter M8	04-040-008	3
Fundament plate	00-003-103	1

Montering av lekeapparatet / Assembly instructions / Montering av lekredskapet

Montering av lekeapparatet / Assembly instructions / Montering av lekredskapet

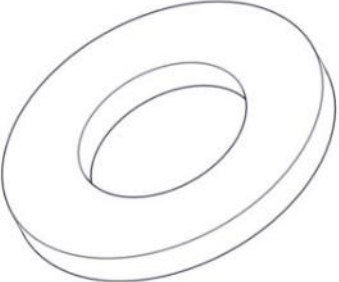
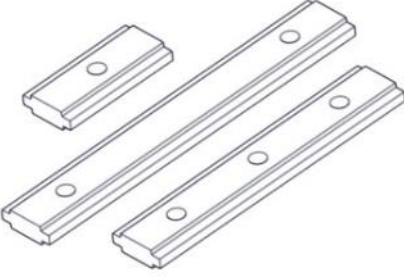
Montering av lekeapparatet / Assembly instructions / Montering av lekredskapet



Boltepakker for / Boltpackage for / Bultpaket för		Sign. _____		
Trapp H55 01-290-094K	Navn	Artnr/ dimensjon	Ant	Lev
	Trapp Gulvhøyde 0,55m Rød	01-290-094	1	
	Stålforankring Lengde = 600	00-100-316	2	
	Fundament plate	00-003-103	2	
	Torx M8x25 Torx M8x35	04-000-025 04-000-035	2 8	
	Låsemutter M8	04-040-008	6	

Boltepakker for / Boltpackage for / Bultpaket för

Sign. _____.

Trapp H55 01-290-094K	Navn	Artnr/ dimensjon	Ant	Lev
	Skive M8	04-050-008	6	
	Brikke 90 2xM8	04-060-090	2	

Endret stålforankring lengde til 600mm
27.03.2023
MNO