

N**Monteringsanvisning****EN****Assembly Instructions****S****Monteringsanvisning**

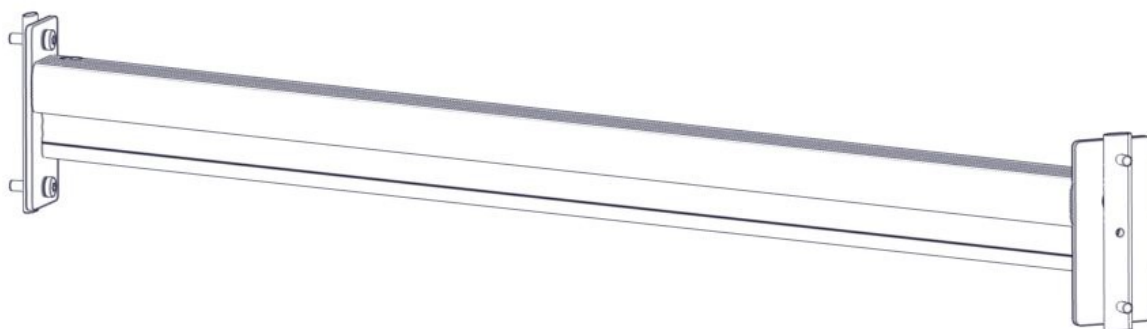
Produkt nr. / Product no. / Produkt nr.

01-400-451K**Sort**

Ord. nr. _____

Dato. _____

Sign. _____

**søve**



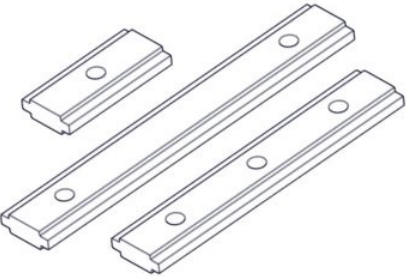
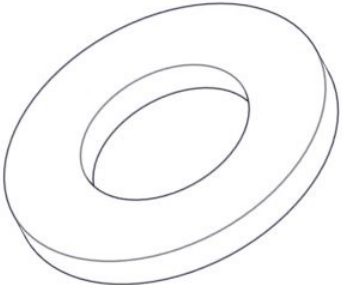
Søve AS
Grønnvoldveien 290
3830 Ulefoss - Norway
Tlf: +47 35 94 65 65
www.sove.no

**søve**

Søve AB
EA Rosengrensgatan 32
421 31 Västra Frölunda
Phone: +46 (0)31 773 97 00
www.sove.se

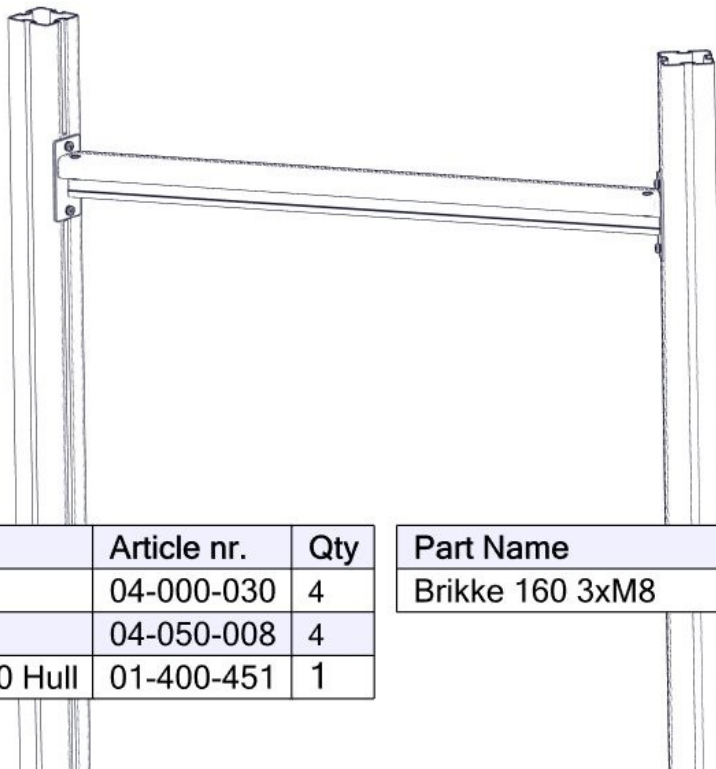
Boltepakker for / Boltpackage for / Bultpaket för

Sign. _____.

Drager 8-kant 0 hull Sort komplett 01-400-451K	Navn	Artnr/dimensjon	Ant	Lev
	Drager med 0 hull Sort	01-400-451	1	
	Torx M8x30	04-000-030	4	
	Brikke 160 3xM8	04-060-160	2	
	Skive M8	04-050-008	4	

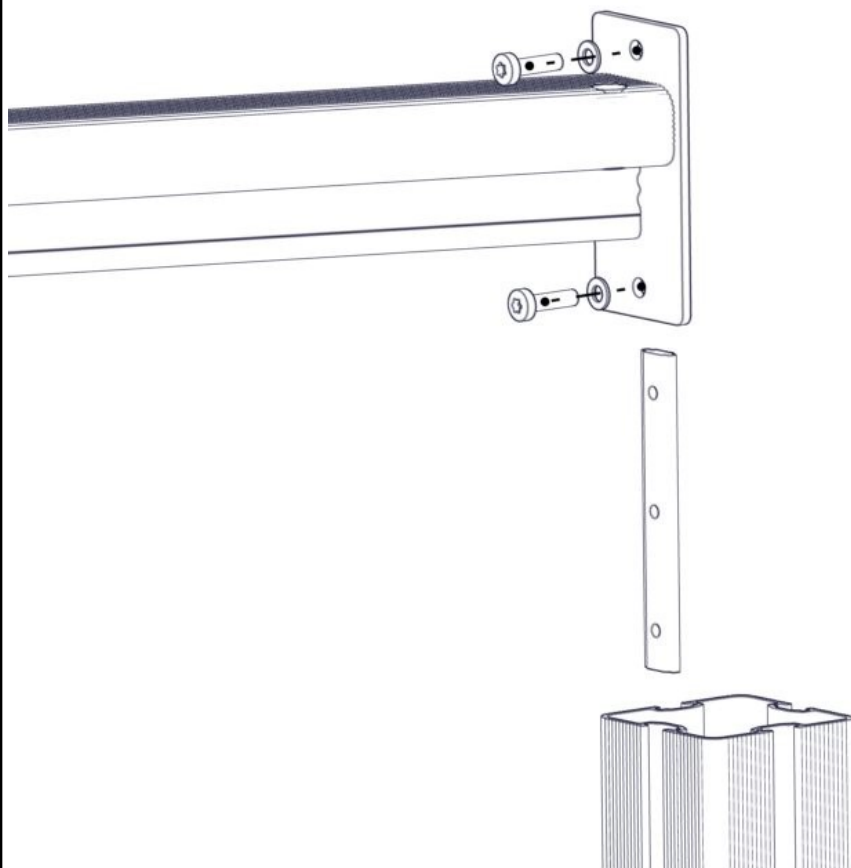
Montering av lekeapparatet / Assembly instructions / Montering av lekredskapet

Se på hovedmontering for posisjon
 Look at main assembly for position
 Titta på hovudmontering för position





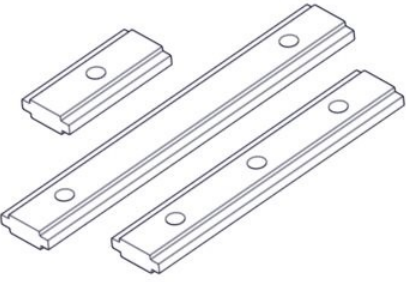
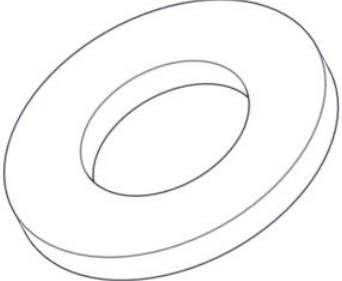
Part Name	Article nr.	Qty
Torx M8x30	04-000-030	4
Skive M8	04-050-008	4
Drager 8-kant 0 Hull	01-400-451	1

Part Name	Article nr.	Qty
Brikke 160 3xM8	04-060-160	2



Boltepakker for / Boltpackage for / Bultpaket för

Sign. _____

Drager 8-kant 0 hull Sort komplett 01-400-451K	Navn	Artnr/dimensjon	Ant	Lev
	Drager med 0 hull Sort	01-400-451	1	
	Torx M8x30	04-000-030	4	
	Brikke 160 3xM8	04-060-160	2	
	Skive M8	04-050-008	4	