

N**Monteringsanvisning****EN****Assembly Instructions****S****Monteringsanvisning**

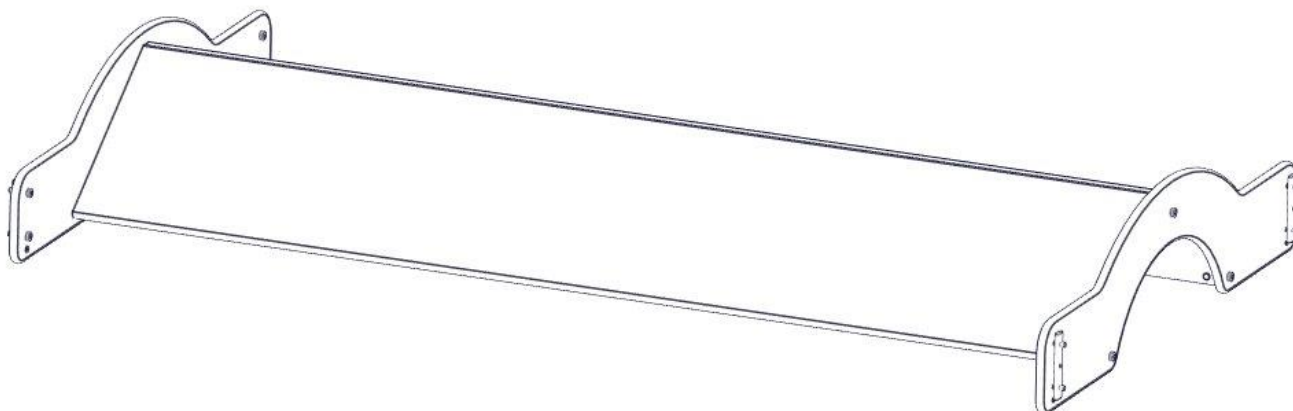
Produkt nr. / Product no. / Produkt nr.

02-001-000K**Blå / Gul**

Ord. nr. _____

Dato. _____

Sign. _____

**sove**

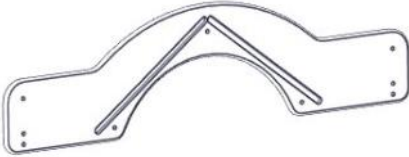
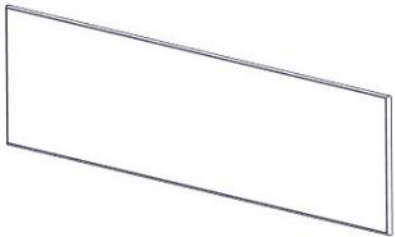

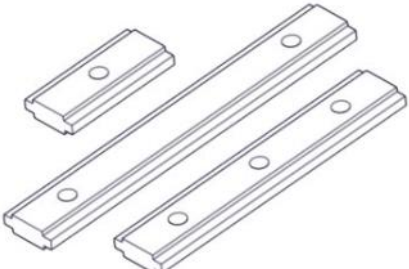
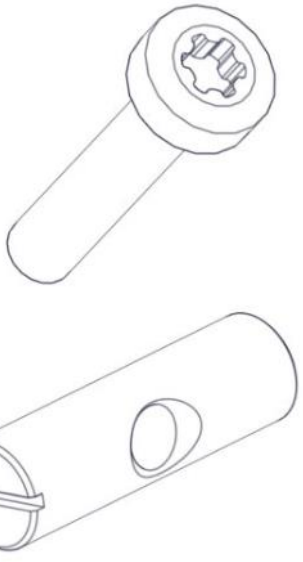
Søve AS
Grønnvoldveien 290
3830 Ulefoss - Norway
Tlf: +47 35 94 65 65
www.sove.no

**sove**

Søve AB
EA Rosengrensgatan 32
421 31 Västra Frölunda
Phone: +46 (0)31 773 97 00
www.sove.se


Boltepakker for / Boltpackage for / Bultpaket för

Sign. _____.

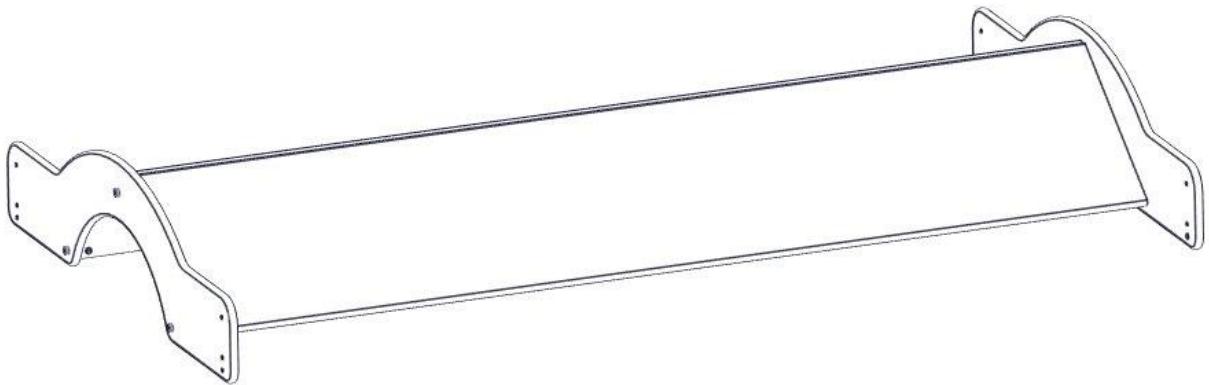
Tunnel krypetak 02-001-000K	Navn	Artnr/ dimensjon	Ant	Lev
	Tunnel krypetak endeplate 1130 x 283 Gul	02-001-001	2	
	Tunnel krypetak takplate 1970 x 385 Blå	02-001-002	2	
	Tunnel krypetak sperrerør L=1950 Sort	02-001-003	3	
	Brikke 120 3xM8	04-060-0120	4	
	Torx M8x45	04-000-045	6	
	Torx M8x35	04-000-035	8	
	Hylsemutter Ø12 x 40 1xM8	04-019-040	6	

Boltepakker for / Boltpackage for / Bultpaket för

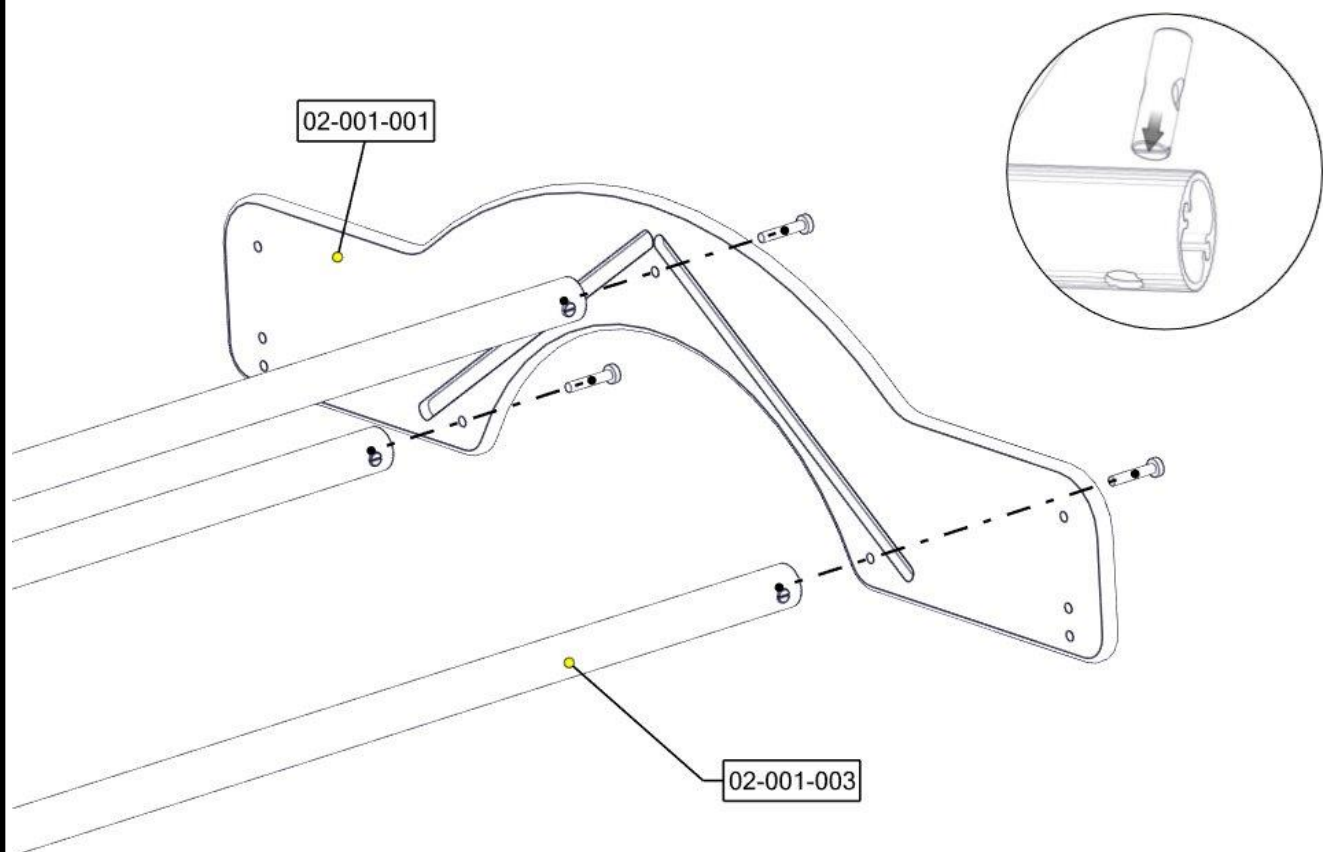
Sign. _____.

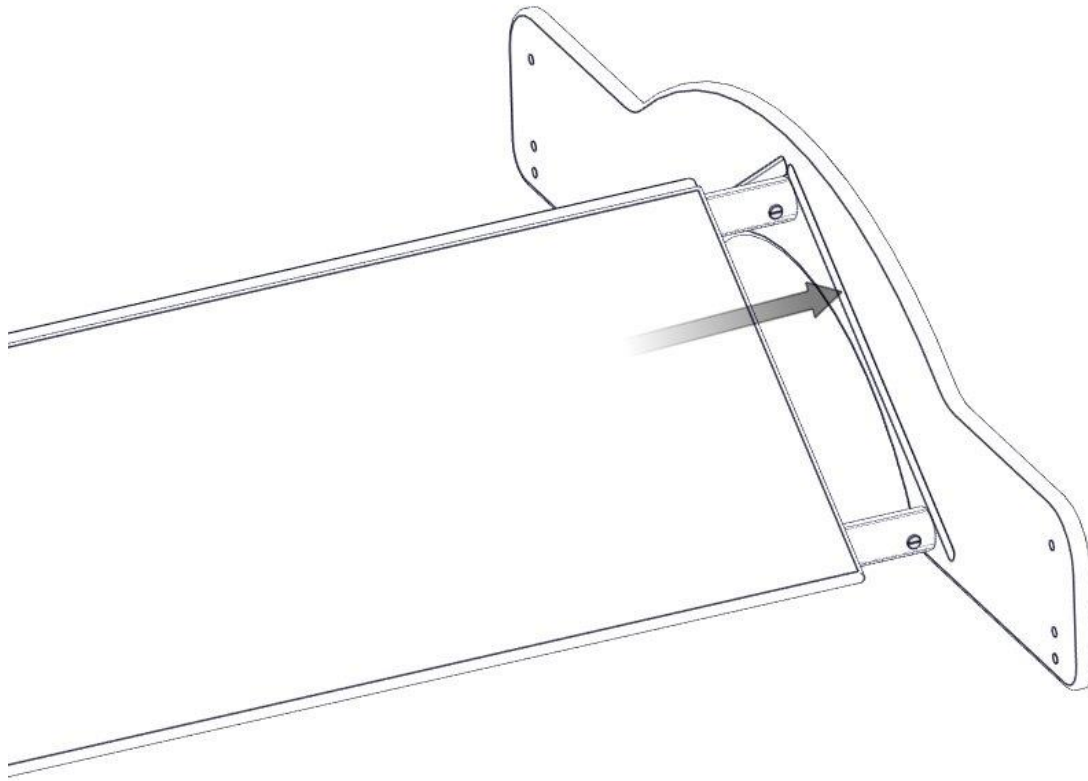
Tunnel krypetak 02-001-000K	Navn	Artnr/ dimensjon	Ant	Lev
	Plugg	04-090-002	4	

Montering av lekeapparatet / Assembly instructions / Montering av lekredskapet

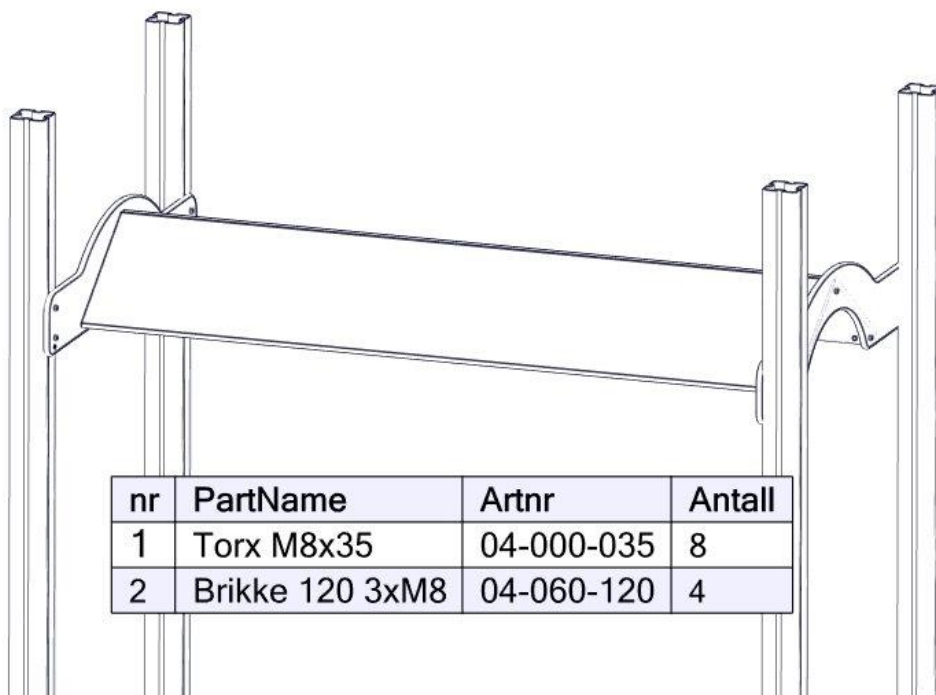


nr	PartName	Artnr	Antall
1	Tunnel krypetak endeplate 1130x283	02-001-001	2
2	Tunnel krypetak takplate 1970x385	02-001-002	2
3	Hylsemutter Ø12x40 1xM8	04-019-040	6
4	Tunnel krypetak sperrerør L=1950	02-001-003	3
5	Torx M8x45	04-000-045	6



Montering av lekeapparatet / Assembly instructions / Montering av lekredskapet

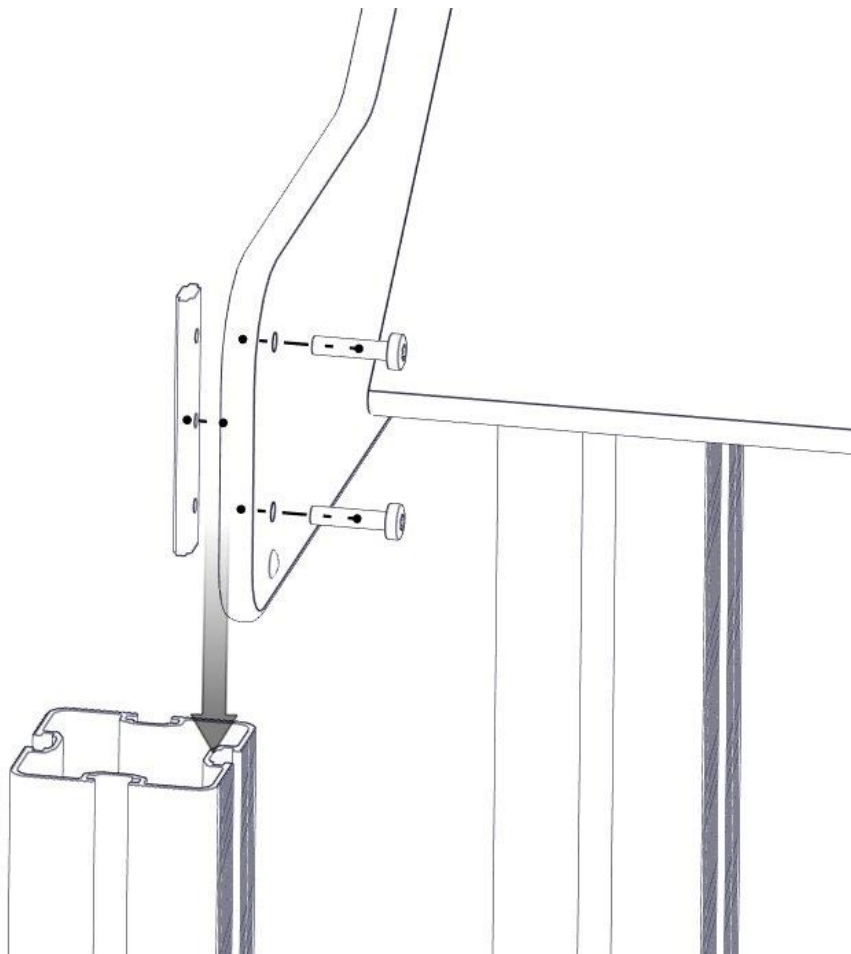
Se på hovedmontering for posisjon
Look at main assembly for position
Titta på hovudmontering för position



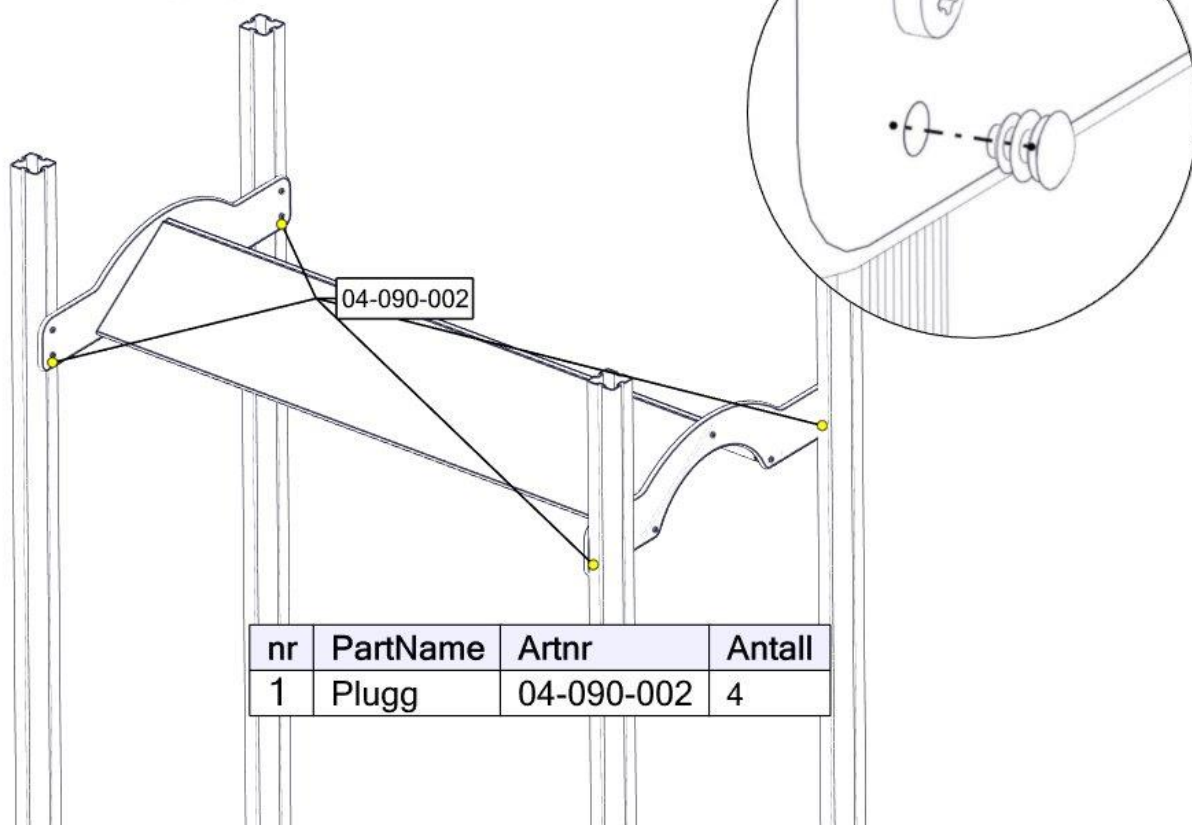
nr	PartName	Artnr	Antall
1	Torx M8x35	04-000-035	8
2	Brikke 120 3xM8	04-060-120	4

Montering av lekeapparatet / Assembly instructions / Montering av lekredskapet

Se på hovedmontering for posisjon
 Look at main assembly for position
 Titta på hovudmontering för position




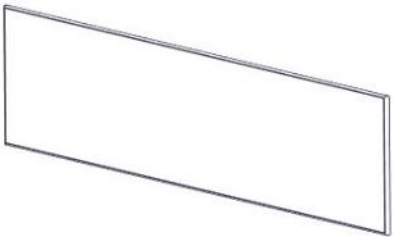

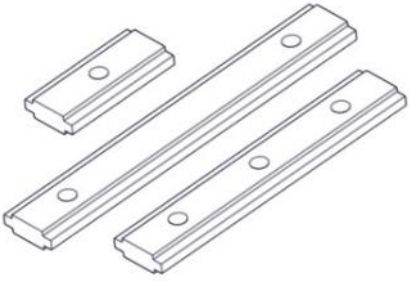
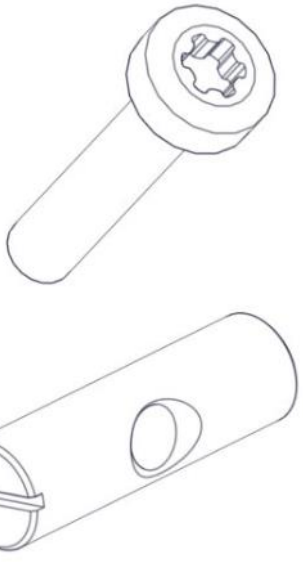
Se på hovedmontering for posisjon
 Look at main assembly for position
 Titta på hovudmontering för position



nr	PartName	Artnr	Antall
1	Plugg	04-090-002	4


Boltepakker for / Boltpackage for / Bultpaket för

Sign. _____

Tunnel krypetak 02-001-000K	Navn	Artnr/ dimensjon	Ant	Lev
	Tunnel krypetak endeplate 1130 x 283 Gul	02-001-001	2	
	Tunnel krypetak takplate 1970 x 385 Blå	02-001-002	2	
	Tunnel krypetak sperrerør L=1950 Sort	02-001-003	3	
	Brikke 120 3xM8	04-060-0120	4	
	Torx M8x45	04-000-045	6	
	Torx M8x35	04-000-035	8	
	Hylsemutter Ø12 x 40 1xM8	04-019-040	6	

Boltepakker for / Boltpackage for / Bultpaket för

Sign. _____.

Tunnel krypetak 02-001-000K	Navn	Artnr/ dimensjon	Ant	Lev
	Plugg	04-090-002	4	