



Monteringsanvisning



Assembly Instructions



Monteringsanvisning

Produkt nr. / Product no. / Produkt nr.

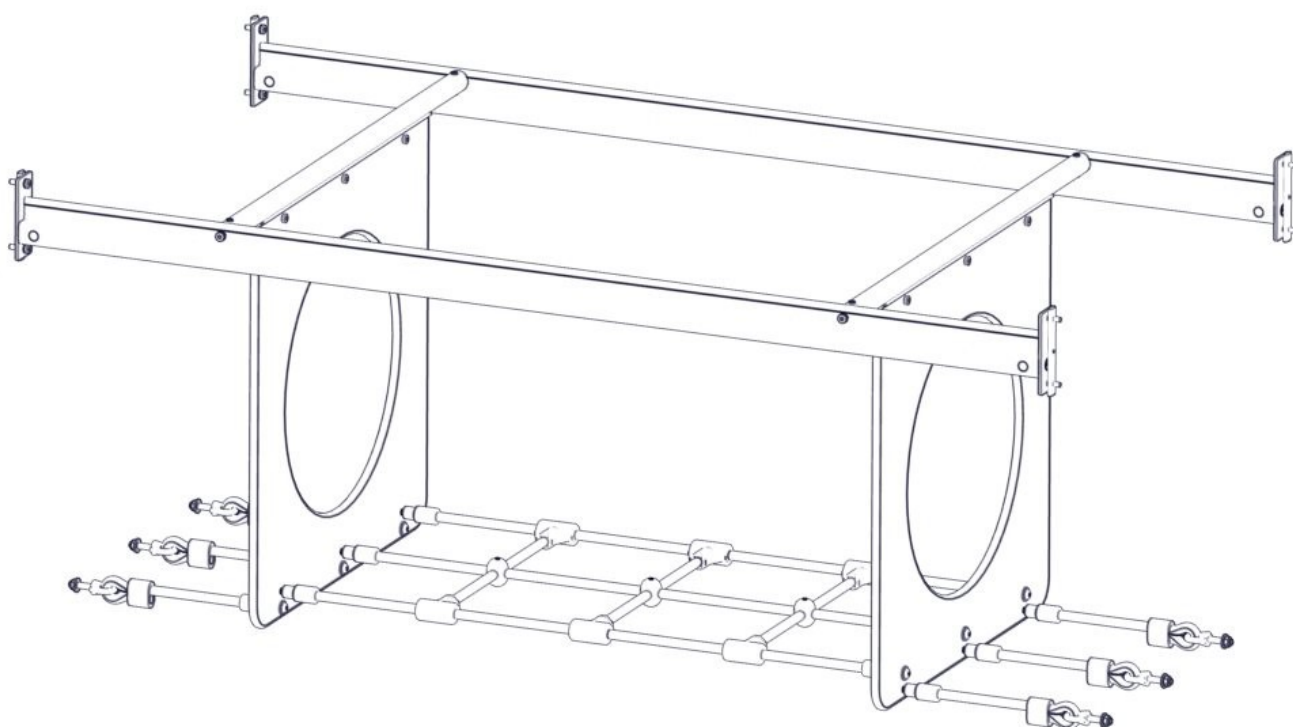
02-100-050K

Rød/Sort

Ord. nr. _____

Dato. _____

Sign. _____



søve

Søve AS
Grønnvoldveien 290
3830 Ulefoss - Norway
Tlf: +47 35 94 65 65
www.sove.no

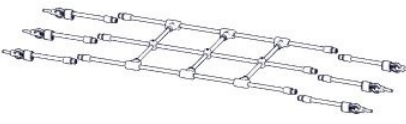
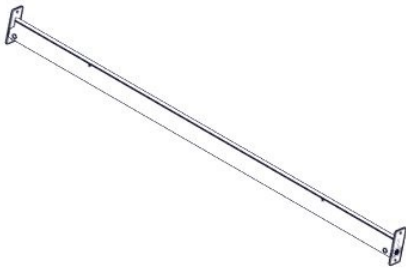

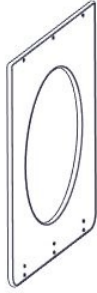
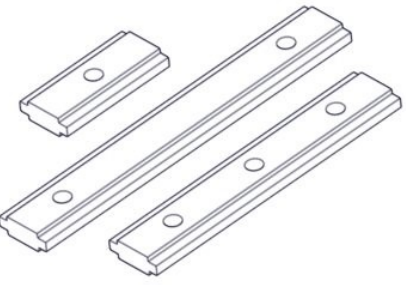



søve

Søve AB
EA Rosengrensgatan 32
421 31 Västra Frölunda
Phone: +46 (0)31 773 97 00
www.sove.se

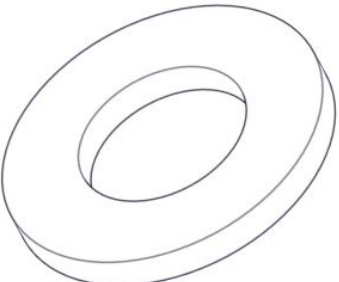

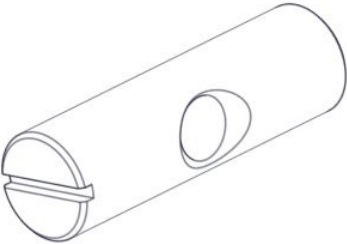
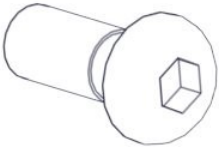

Boltepakker for / Boltpackage for / Bultpaket för

Sign. _____

Nettbru med tunellplater 02-100-050K Rød/Sort	Navn	Artnr/dimensjon	Ant	Lev
	LL-nett til tunell plater (7 deler) Sort/Rød	05-053-009	1	
	Alu. profil type 1, til 2 tunellplater L=1980 Sort	02-001-010	2	
	Sperrerør m/leppe For HPL plater Gul	02-100-051	2	
	Tunell plate til PP og LL-nett Rød	02-100-050	2	
	Brikke 160 3xM8	04-060-160	4	
	Torx M8x16 Torx M8x30 Torx M8x50	04-000-016 04-000-030 04-000-050	6 8 4	

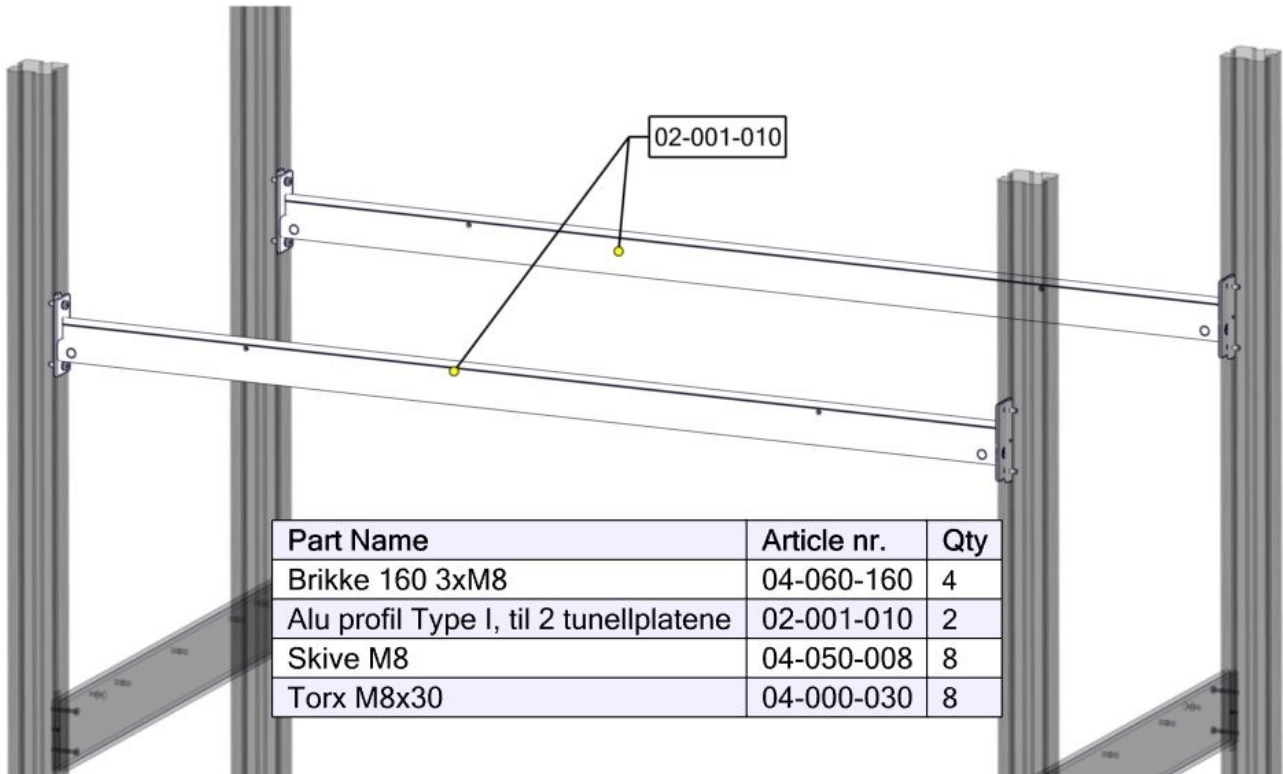
Boltepakker for / Boltpackage for / Bultpaket för

Sign. _____

Nettbru med tunellplater 02-100-050K Rød/Sort	Navn	Artnr/dimensjon	Ant	Lev
	Skive M8 Skive M10 stor	04-050-008 04-055-010	12 18	
	Møbelknapp M8x11	04-030-011	6	
	Hylsemutter Ø12x40 1xM8	04-019-040	4	
	Unbrako M10x30 Linsehode	04-036-030	12	
	Låsemutter M10	04-040-010	6	

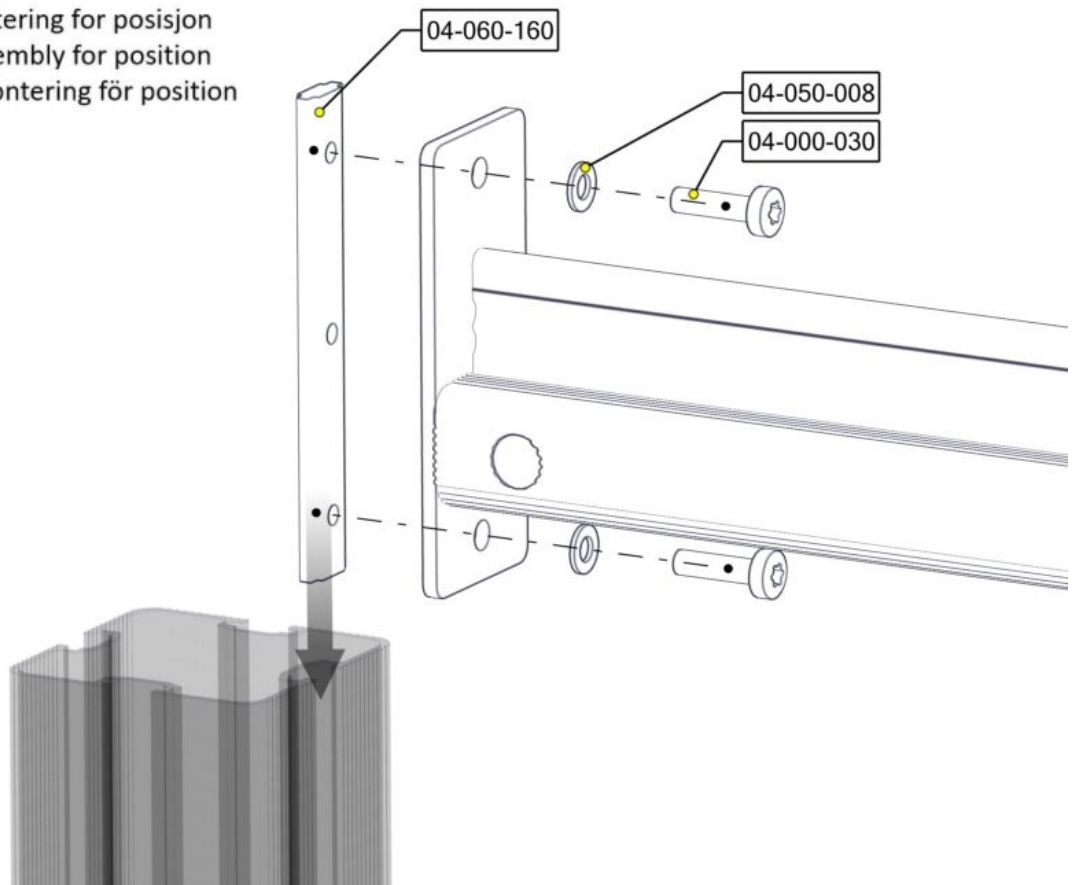
Montering av lekeapparatet / Assembly instructions / Montering av lekredskapet

Se på hovedmontering for posisjon
 Look at main assembly for position
 Titta på hovudmontering for position

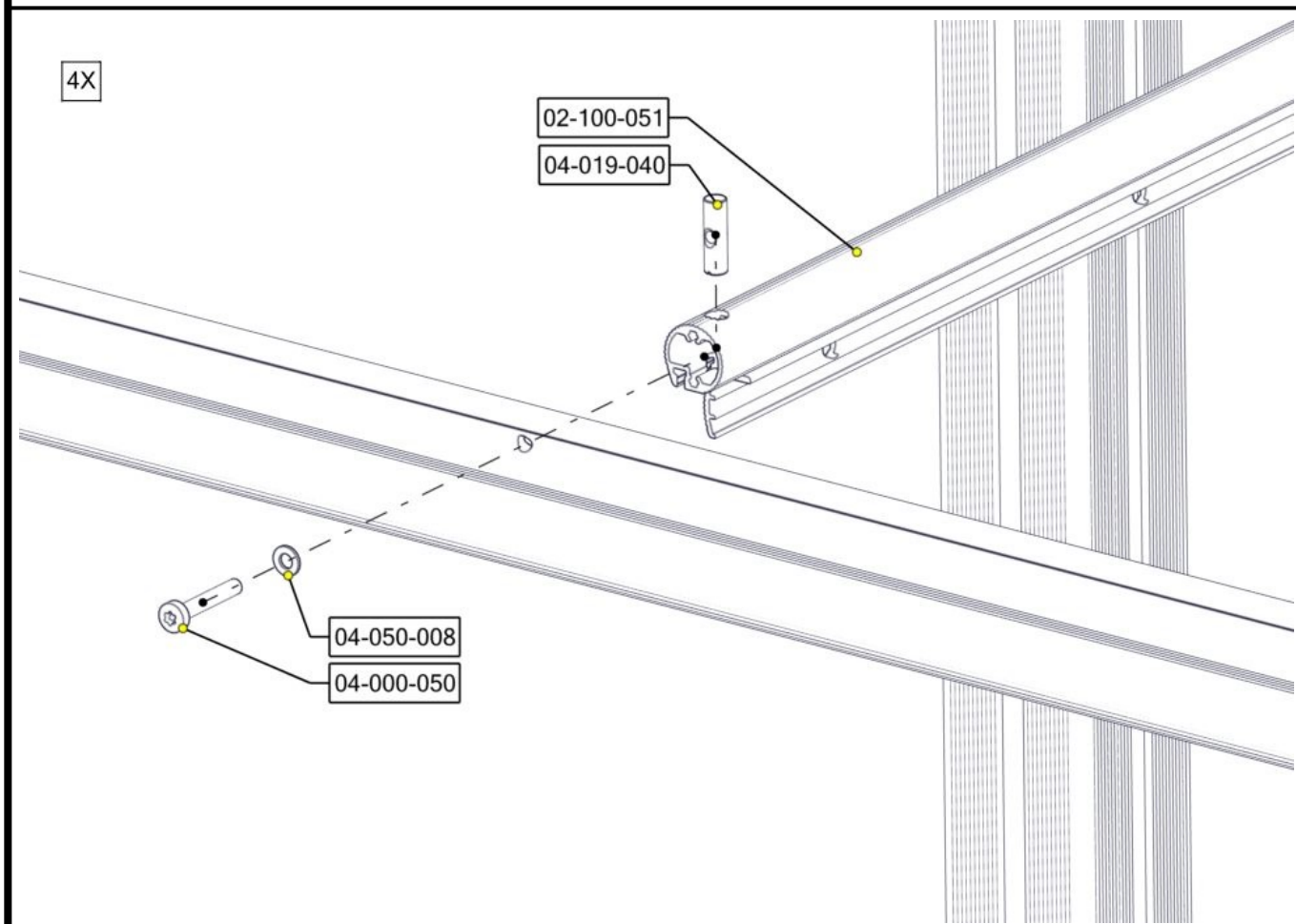
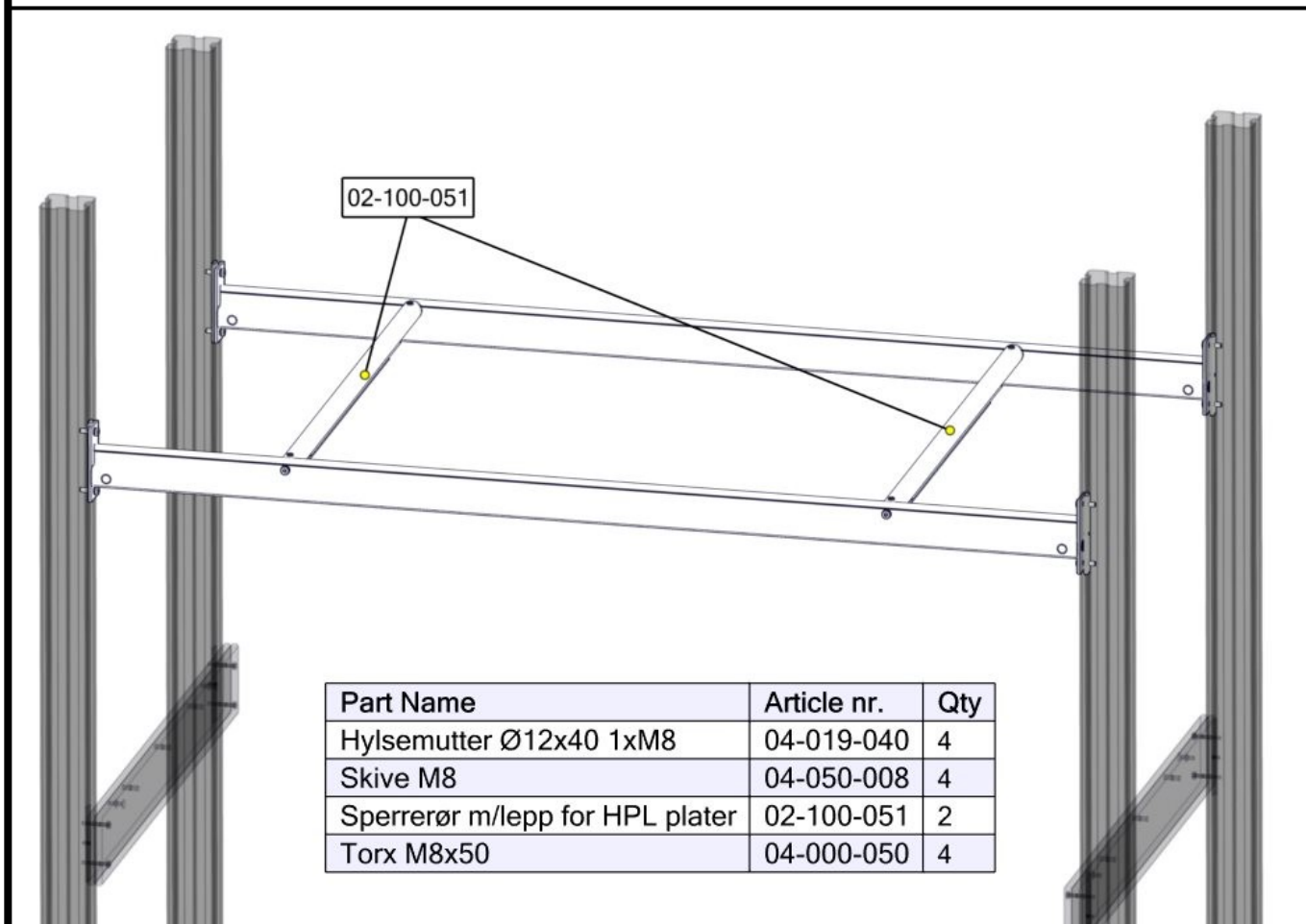


Se på hovedmontering for posisjon
 Look at main assembly for position
 Titta på hovudmontering for position

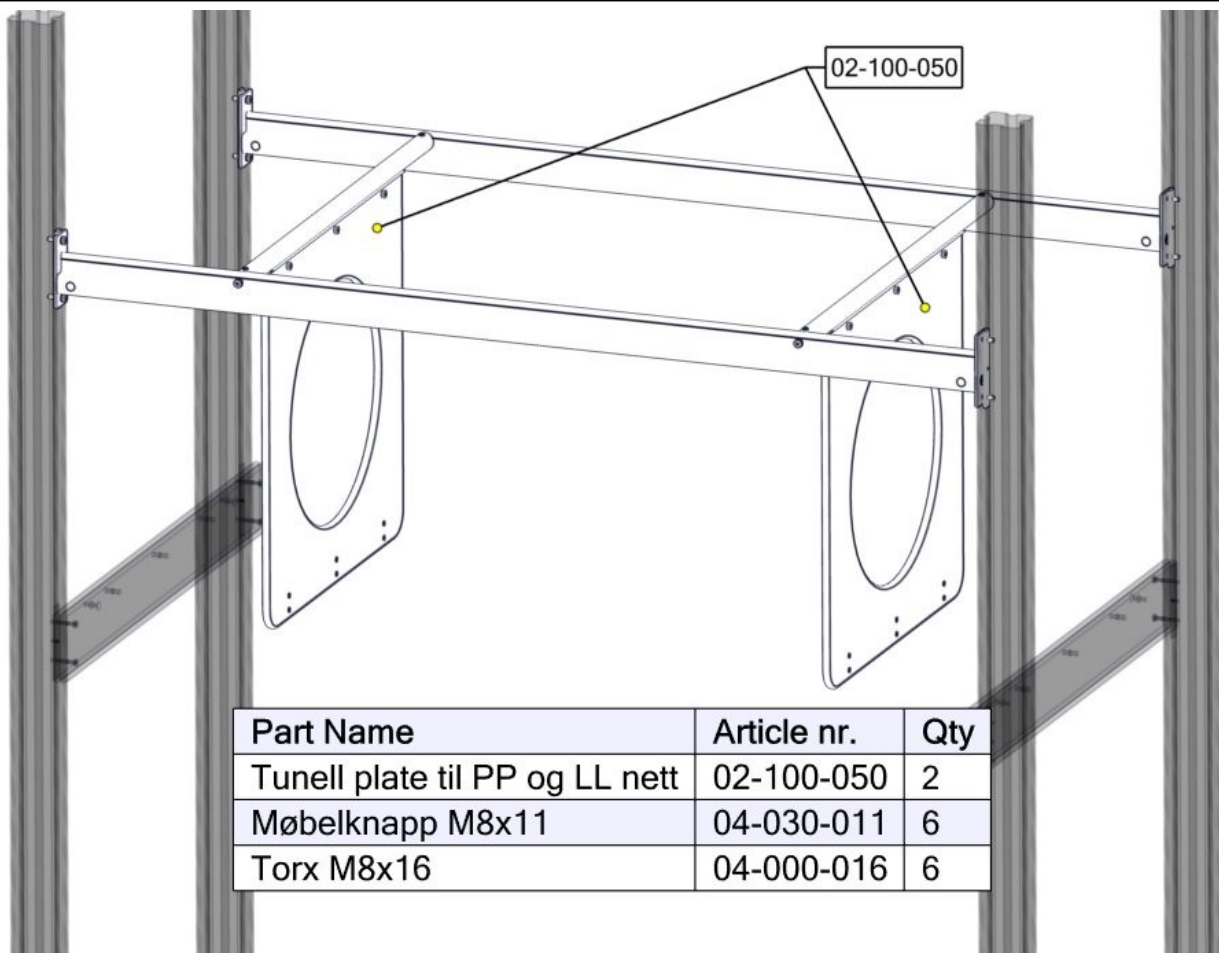
4X



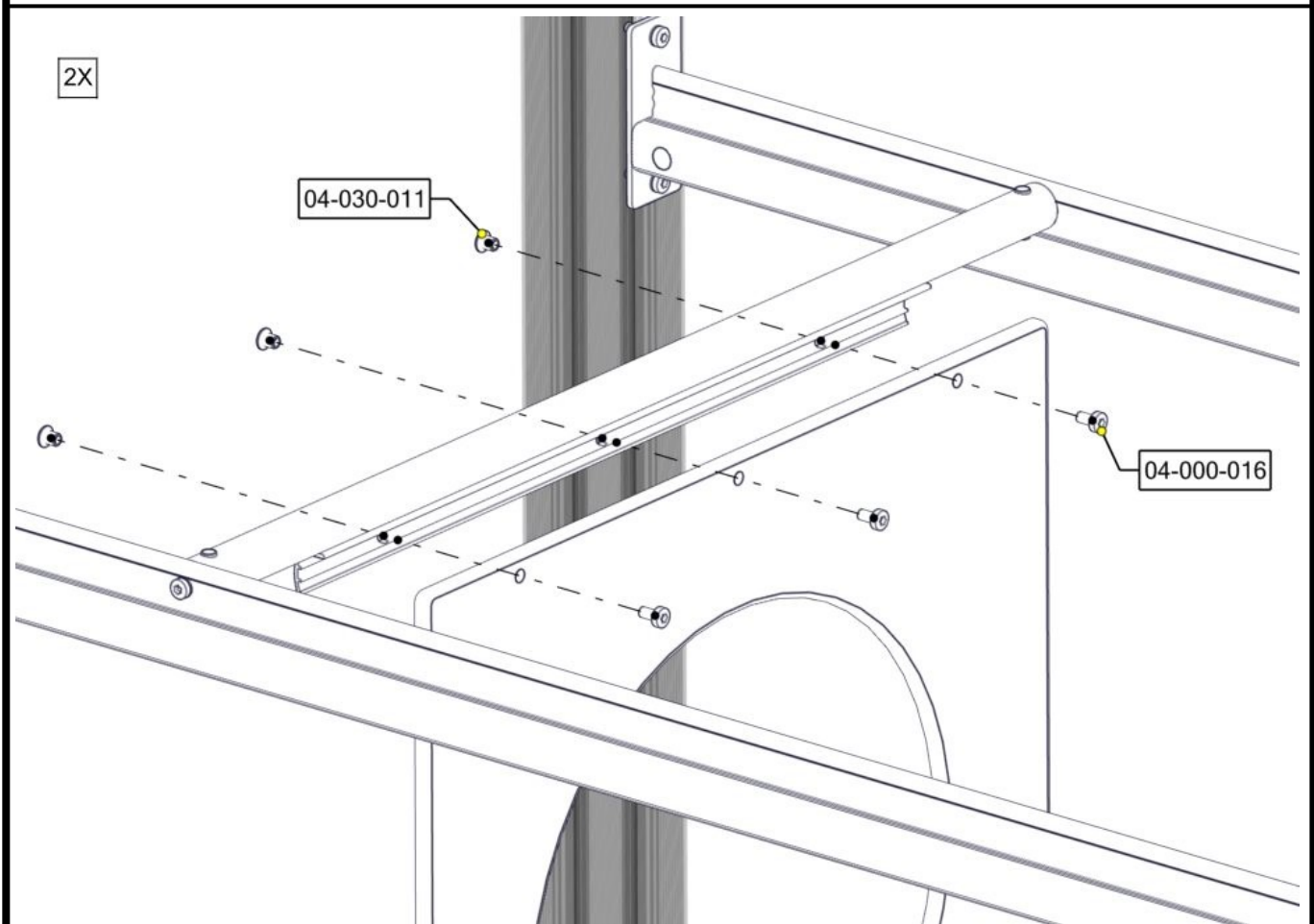
Montering av lekeapparatet / Assembly instructions / Montering av lekredskapet



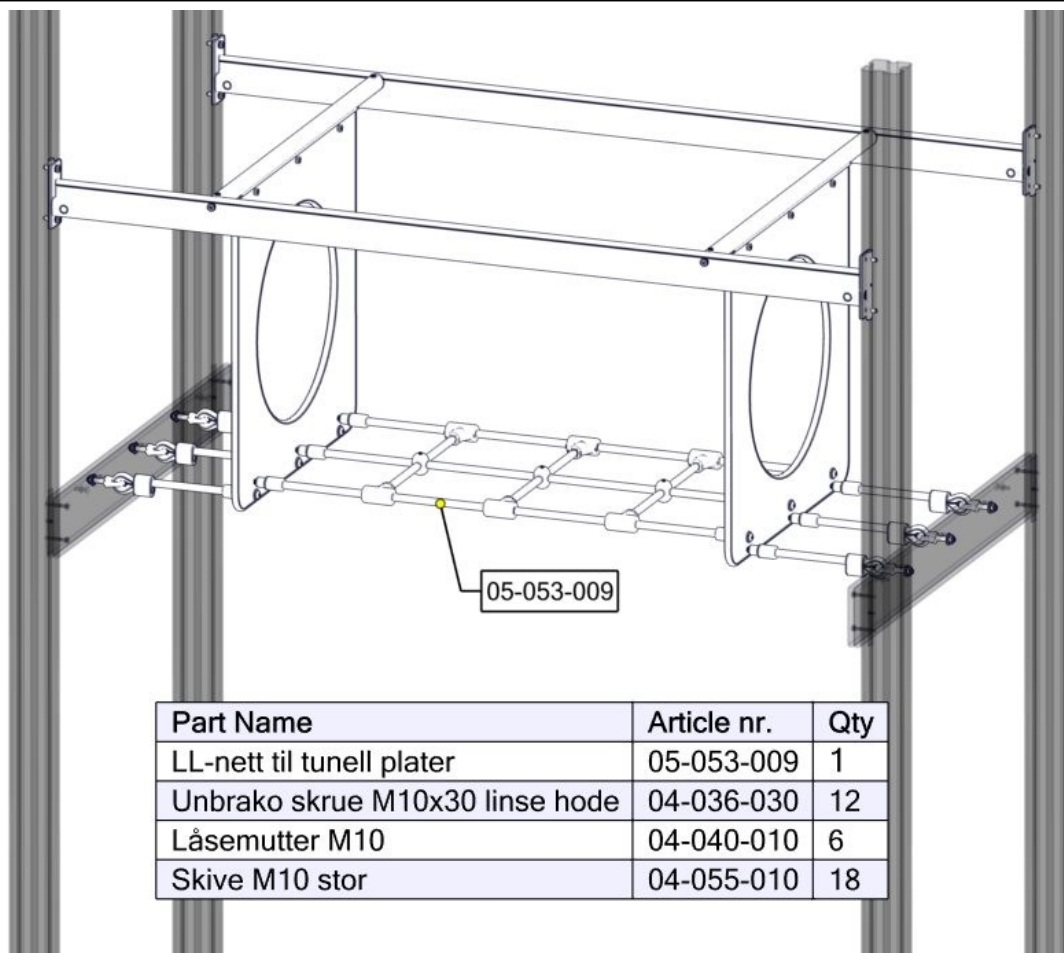
Montering av lekeapparatet / Assembly instructions / Montering av lekredskapet



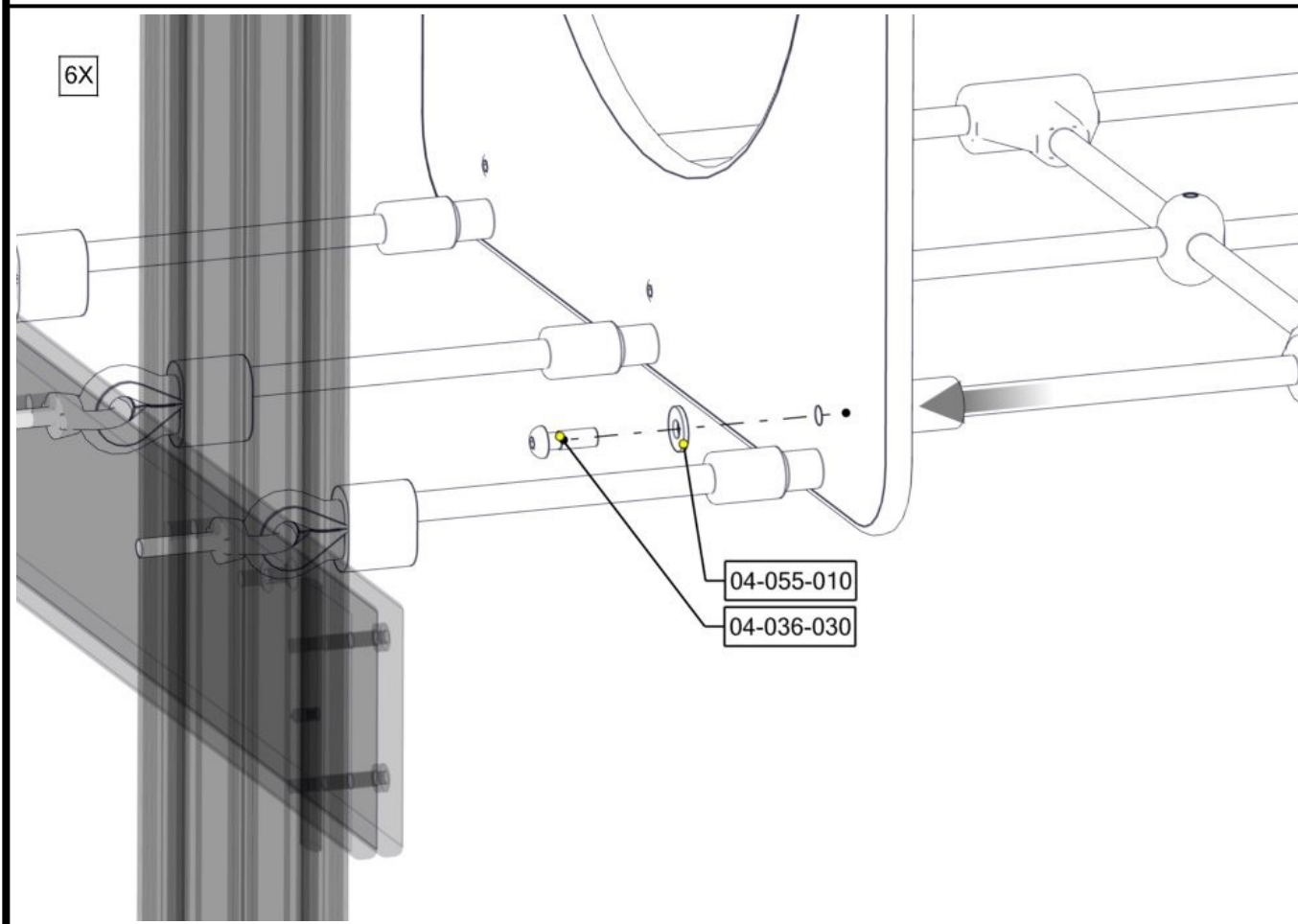
Part Name	Article nr.	Qty
Tunell plate til PP og LL nett	02-100-050	2
Møbelknapp M8x11	04-030-011	6
Torx M8x16	04-000-016	6



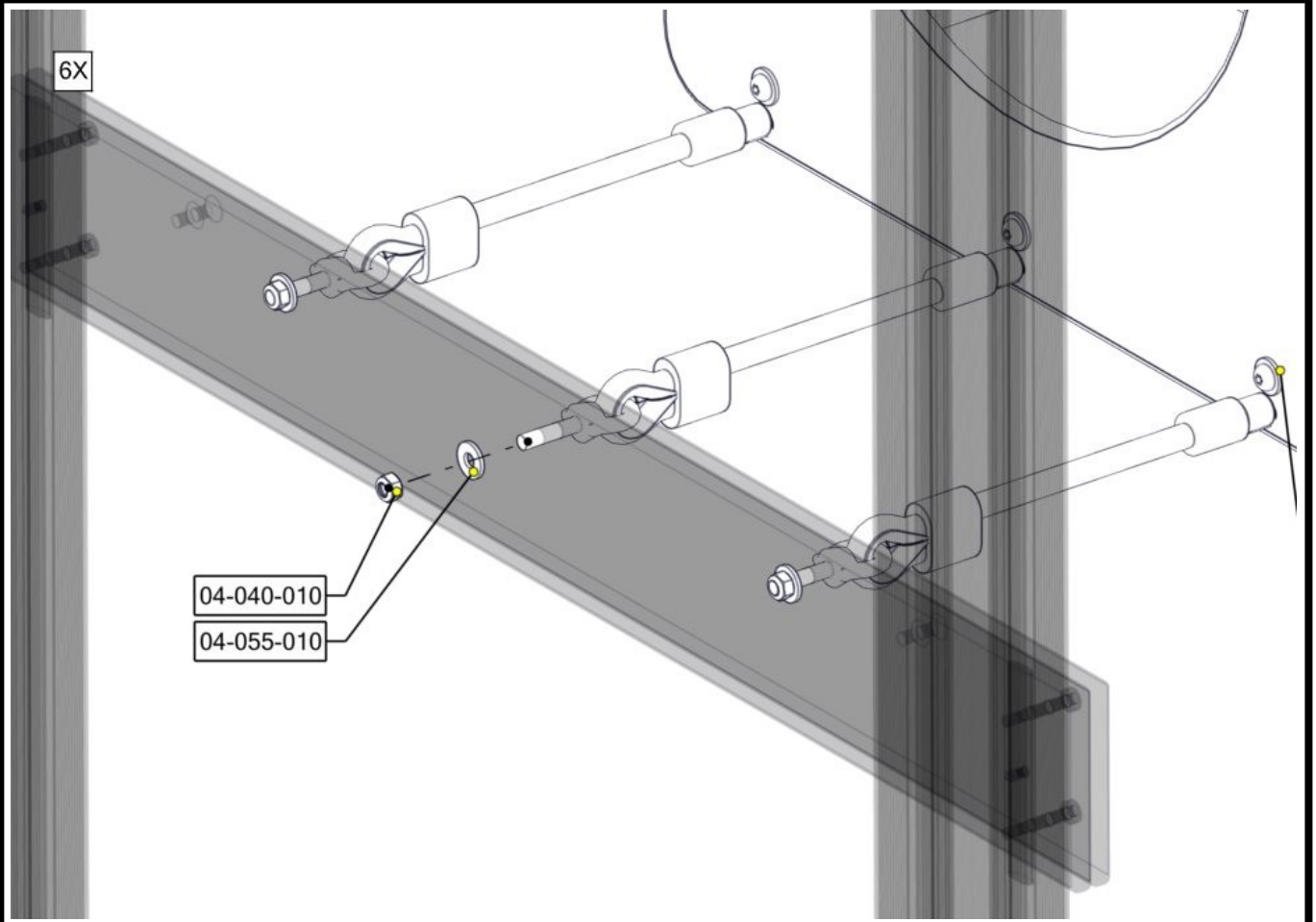
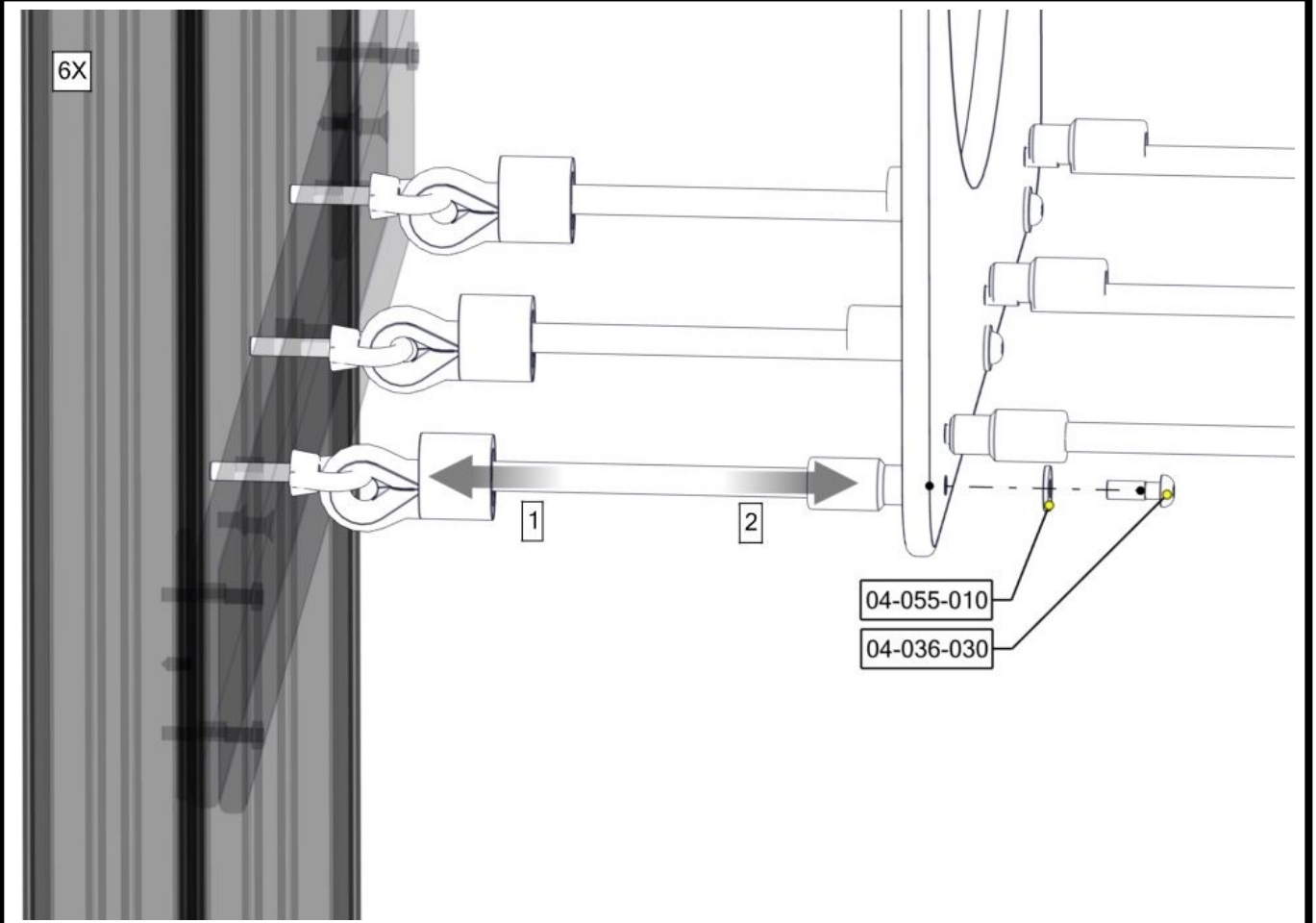
Montering av lekeapparatet / Assembly instructions / Montering av lekredskapet



Part Name	Article nr.	Qty
LL-nett til tunell plater	05-053-009	1
Unbrako skrue M10x30 linse hode	04-036-030	12
Låsemutter M10	04-040-010	6
Skive M10 stor	04-055-010	18

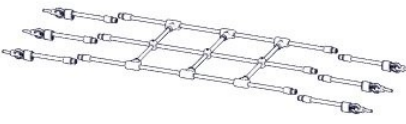
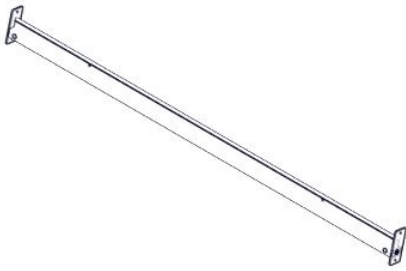

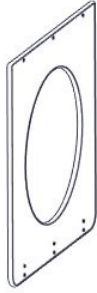
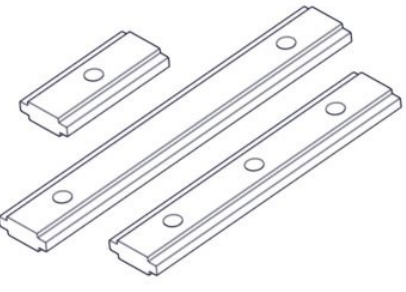



Montering av lekeapparatet / Assembly instructions / Montering av lekredskapet



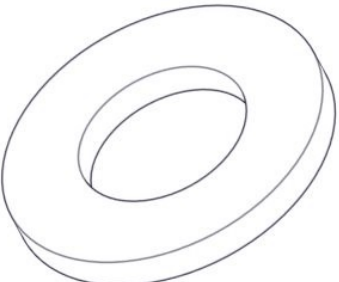

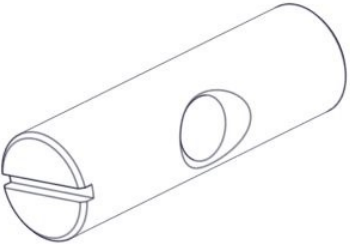
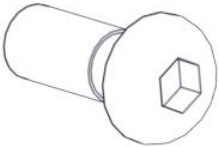

Boltepakker for / Boltpackage for / Bultpaket för

Sign. _____

Nettbru med tunellplater 02-100-050K Rød/Sort	Navn	Artnr/dimensjon	Ant	Lev
	LL-nett til tunell plater (7 deler) Sort/Rød	05-053-009	1	
	Alu. profil type 1, til 2 tunellplater L=1980 Sort	02-001-010	2	
	Sperrerør m/leppe For HPL plater Gul	02-100-051	2	
	Tunell plate til PP og LL-nett Rød	02-100-050	2	
	Brikke 160 3xM8	04-060-160	4	
	Torx M8x16 Torx M8x30 Torx M8x50	04-000-016 04-000-030 04-000-050	6 8 4	

Boltepakker for / Boltpackage for / Bultpaket för

Sign. _____

Nettbru med tunellplater 02-100-050K Rød/Sort	Navn	Artnr/dimensjon	Ant	Lev
	Skive M8 Skive M10 stor	04-050-008 04-055-010	12 18	
	Møbelknapp M8x11	04-030-011	6	
	Hylsemutter Ø12x40 1xM8	04-019-040	4	
	Unbrako M10x30 Linsehode	04-036-030	12	
	Låsemutter M10	04-040-010	6	

Revisjon:

12.08.2020_MTF

Endret TX for innfesting av tunellplate til M8x16

Endret TX for innfesting av aluprofil til M8x30

Oppdatert BOM, plukkliste og div. view.