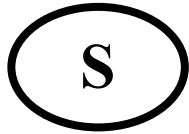




**Monteringsanvisning**



**Assembly Instructions**



**Monteringsanvisning**

Produkt nr. / Product no. / Produkt nr.

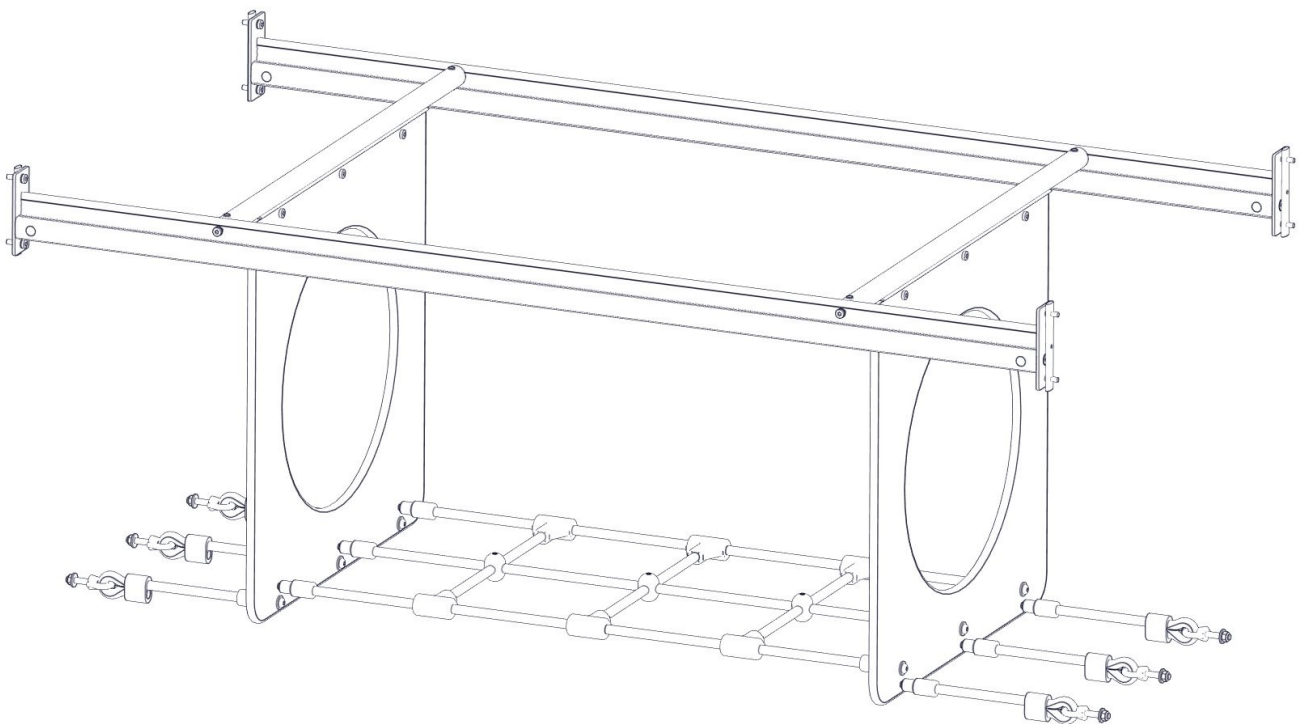
**02-100-055K**

**Sort / Grønn**

Ord. nr. \_\_\_\_\_

Dato. \_\_\_\_\_

Sign. \_\_\_\_\_



**søve**

Søve AS  
Grønnvoldveien 290  
3830 Ulefoss - Norway  
Tlf: +47 35 94 65 65  
[www.sove.no](http://www.sove.no)

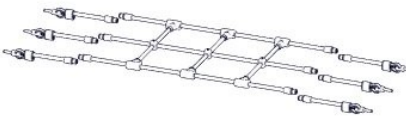
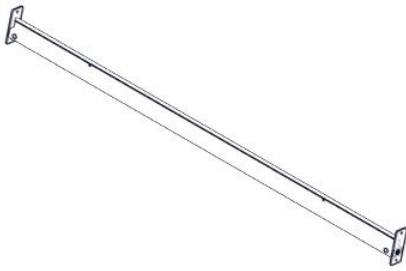

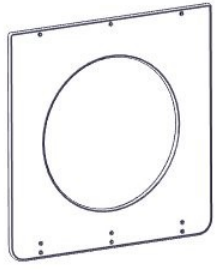
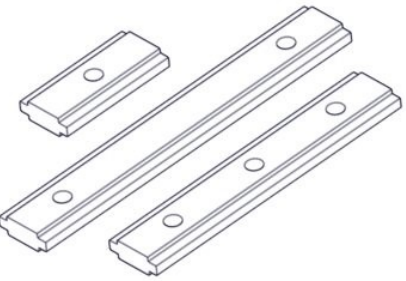



**søve**

Søve AB  
EA Rosengrensgatan 32  
421 31 Västra Frölunda  
Phone: +46 (0)31 773 97 00  
[www.sove.se](http://www.sove.se)

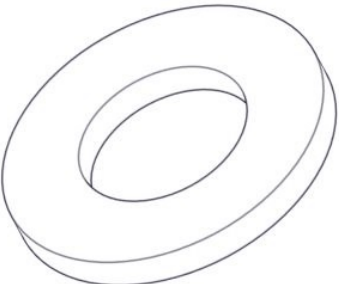

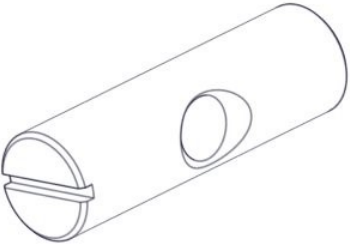
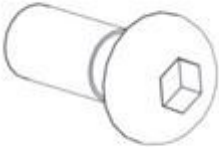

**Boltepakker for // Boltpackage for // Bultpaket för**

Sign. \_\_\_\_\_

Nettbru med tunellplater 02-100-055K Sort/Grønn	Navn	Artnr/dimensjon	Ant	Lev
	LL-nett til tunell plater (7 deler) Sort	05-053-014	1	
	Alu. profil type 1, til 2 tunellplater L=1980 Sort	02-001-010	2	
	Sperrerør m/leppe For HPL plater Sort	02-100-053	2	
	Tunell plate til PP og LL-nett Grønn	02-100-055	2	
	Brikke 160 3xM8	04-060-160	4	
	Torx M8x16 Torx M8x30 Torx M8x50	04-000-016 04-000-030 04-000-050	6 8 4	

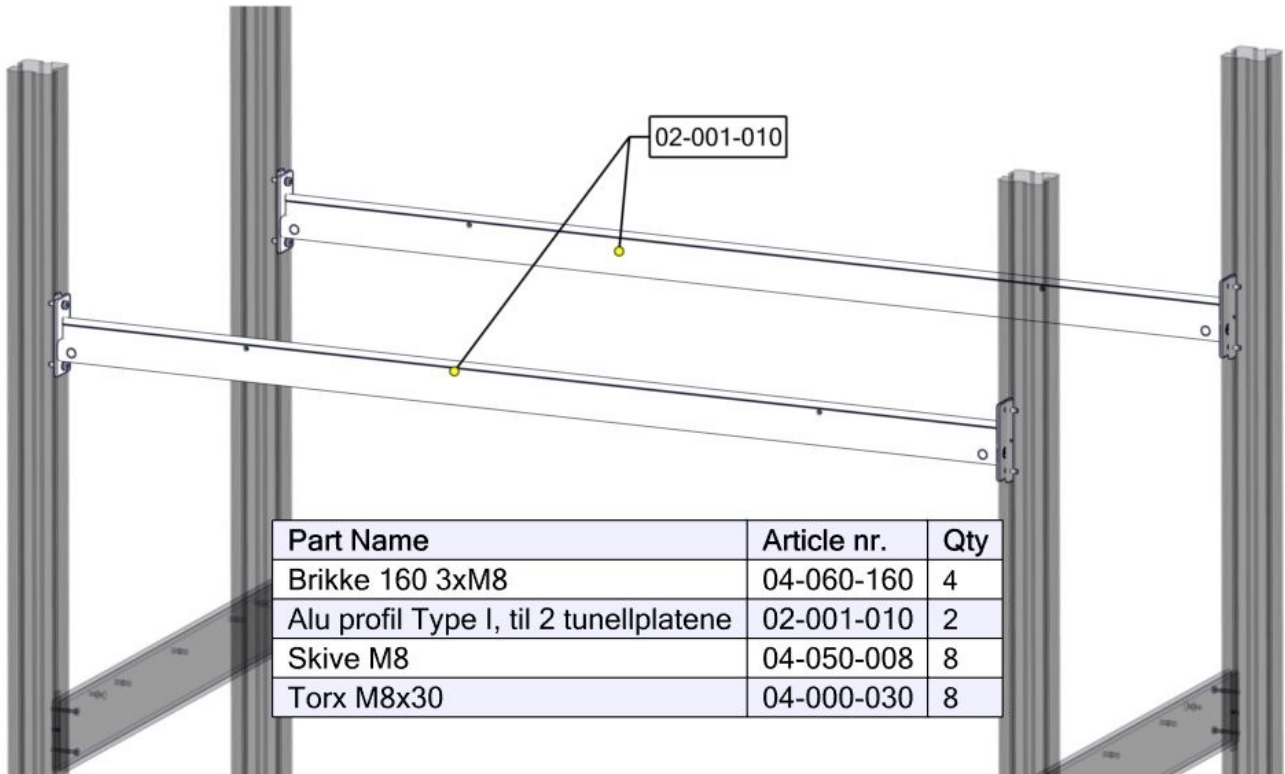
**Boltepakker for // Boltpackage for // Bultpaket för**

Sign. \_\_\_\_\_

Nettbru med tunellplater 02-100-055K Sort/Grønn	Navn	Artnr/dimensjon	Ant	Lev
	Skive M8 Skive M10 stor	04-050-008 04-055-010	12 18	
	Møbelknapp M8x11	04-030-011	6	
	Hylsemutter Ø12x40 1xM8	04-019-040	4	
	Unbrako M10x30 Linsehode	04-036-030	12	
	Låsemutter M10	04-040-010	6	

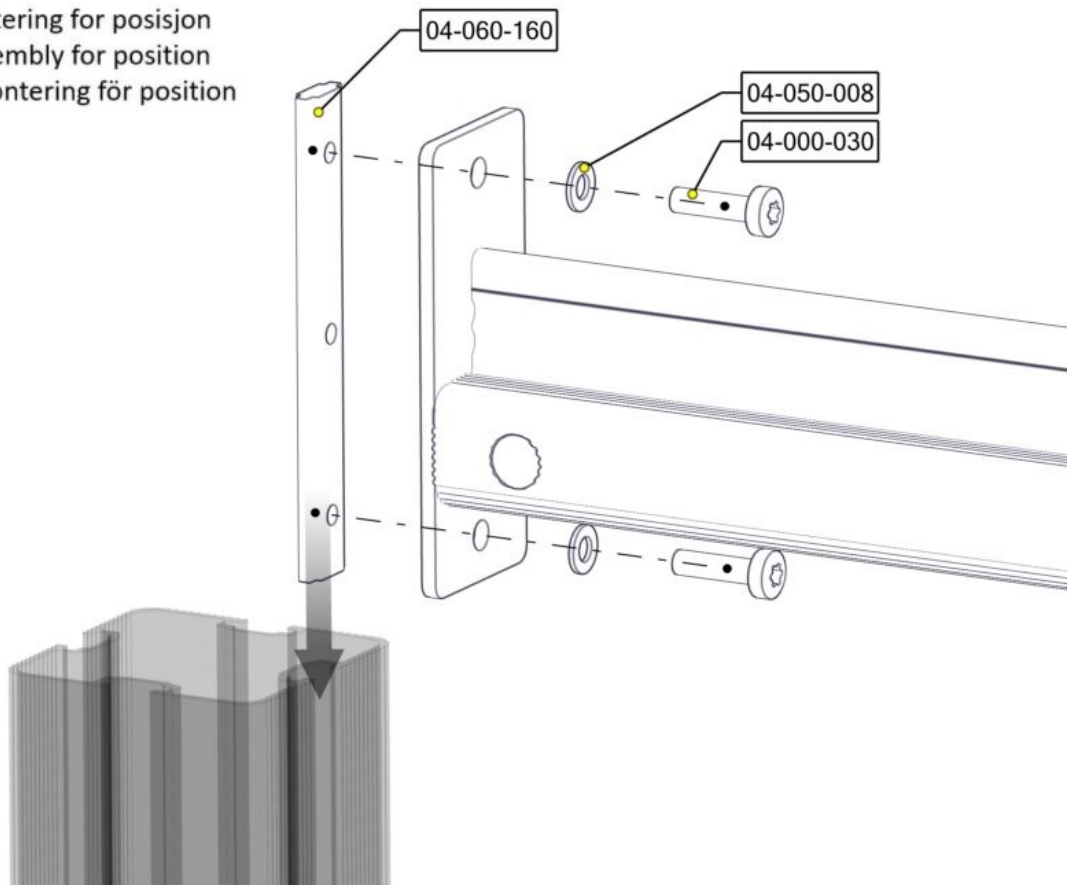
## Montering av lekeapparatet // Assembly instructions // Montering av lekredskapet

Se på hovedmontering for posisjon  
 Look at main assembly for position  
 Titta på hovudmontering för position

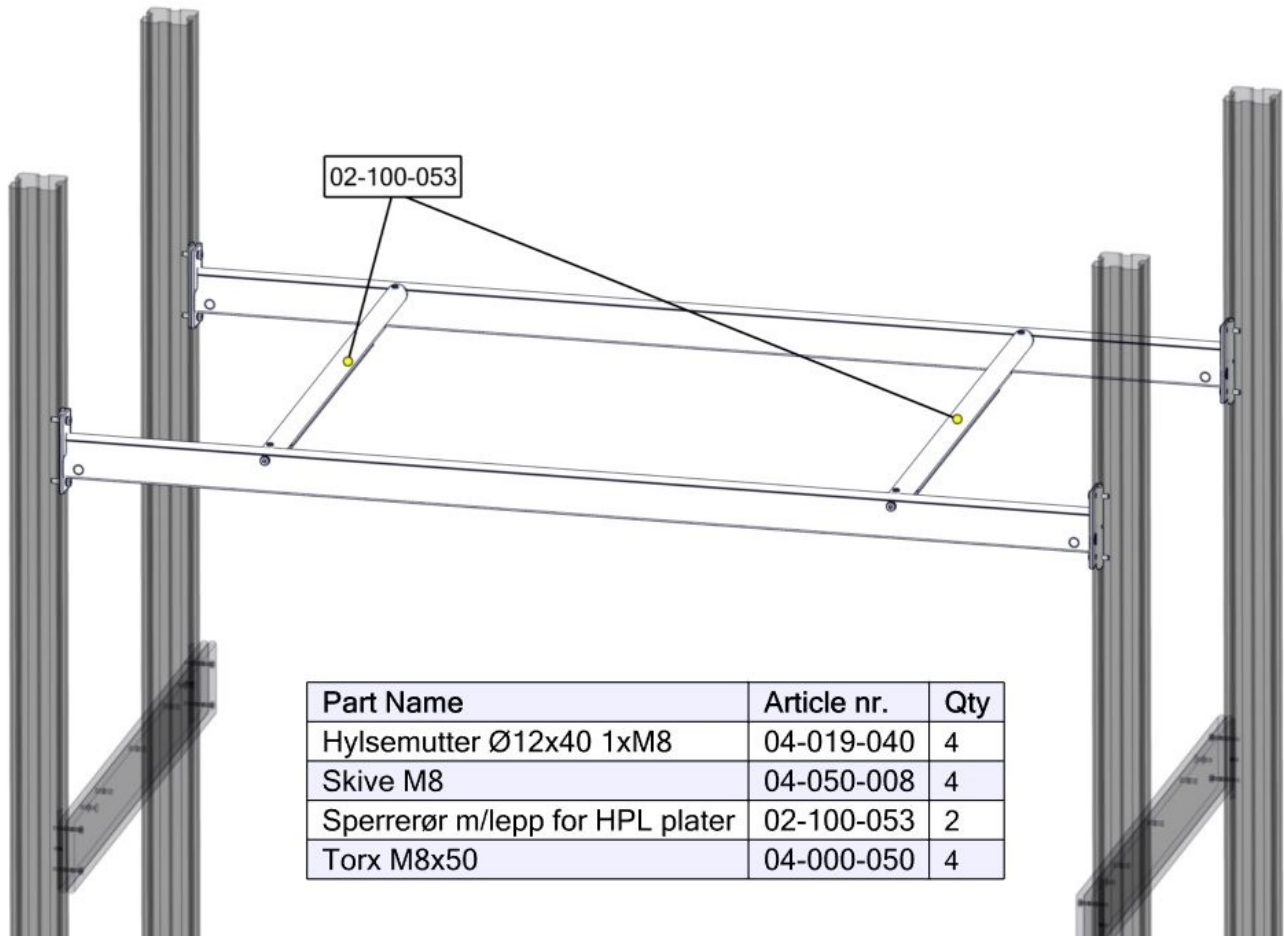


Se på hovedmontering for posisjon  
 Look at main assembly for position  
 Titta på hovudmontering för position

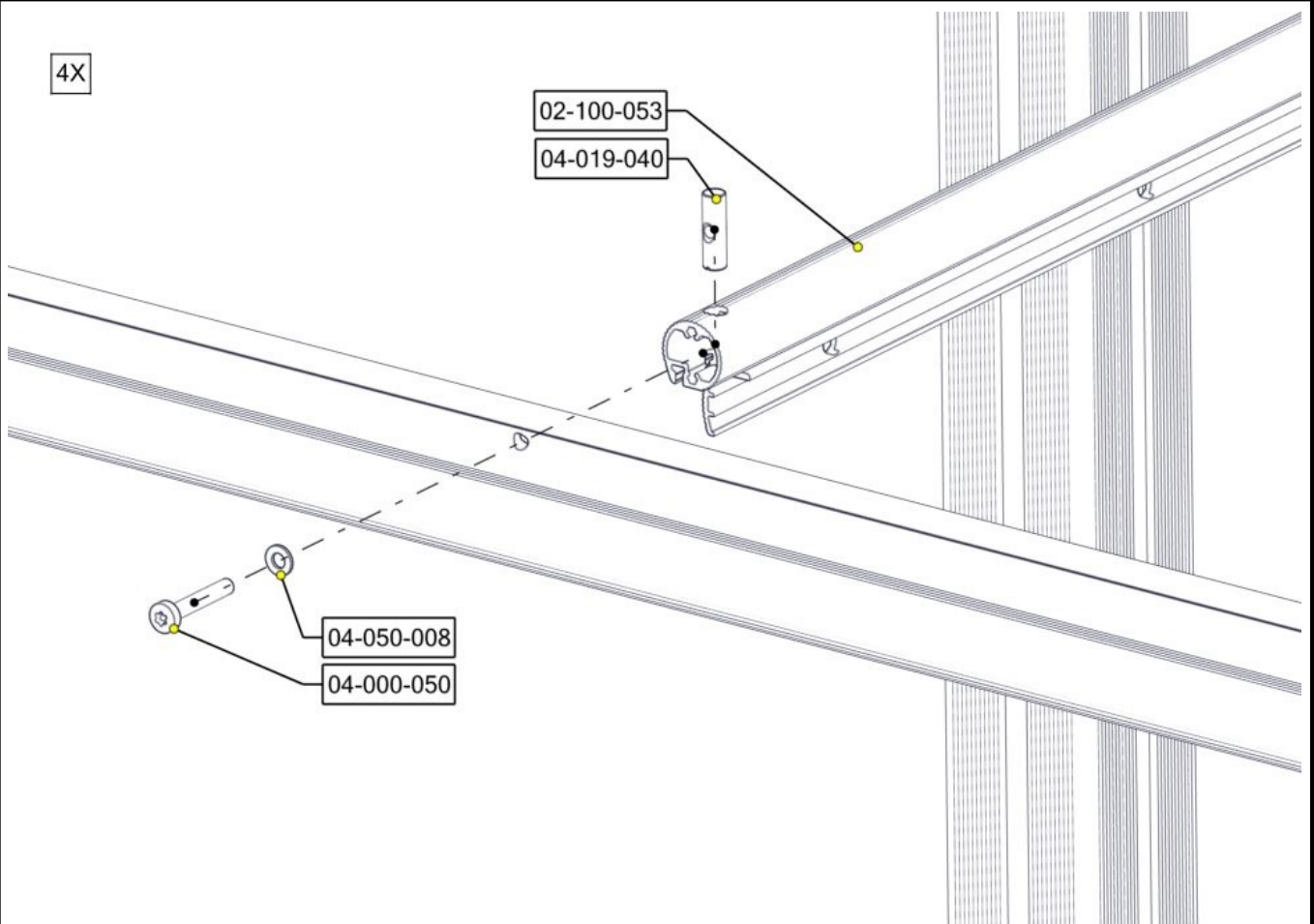
4X



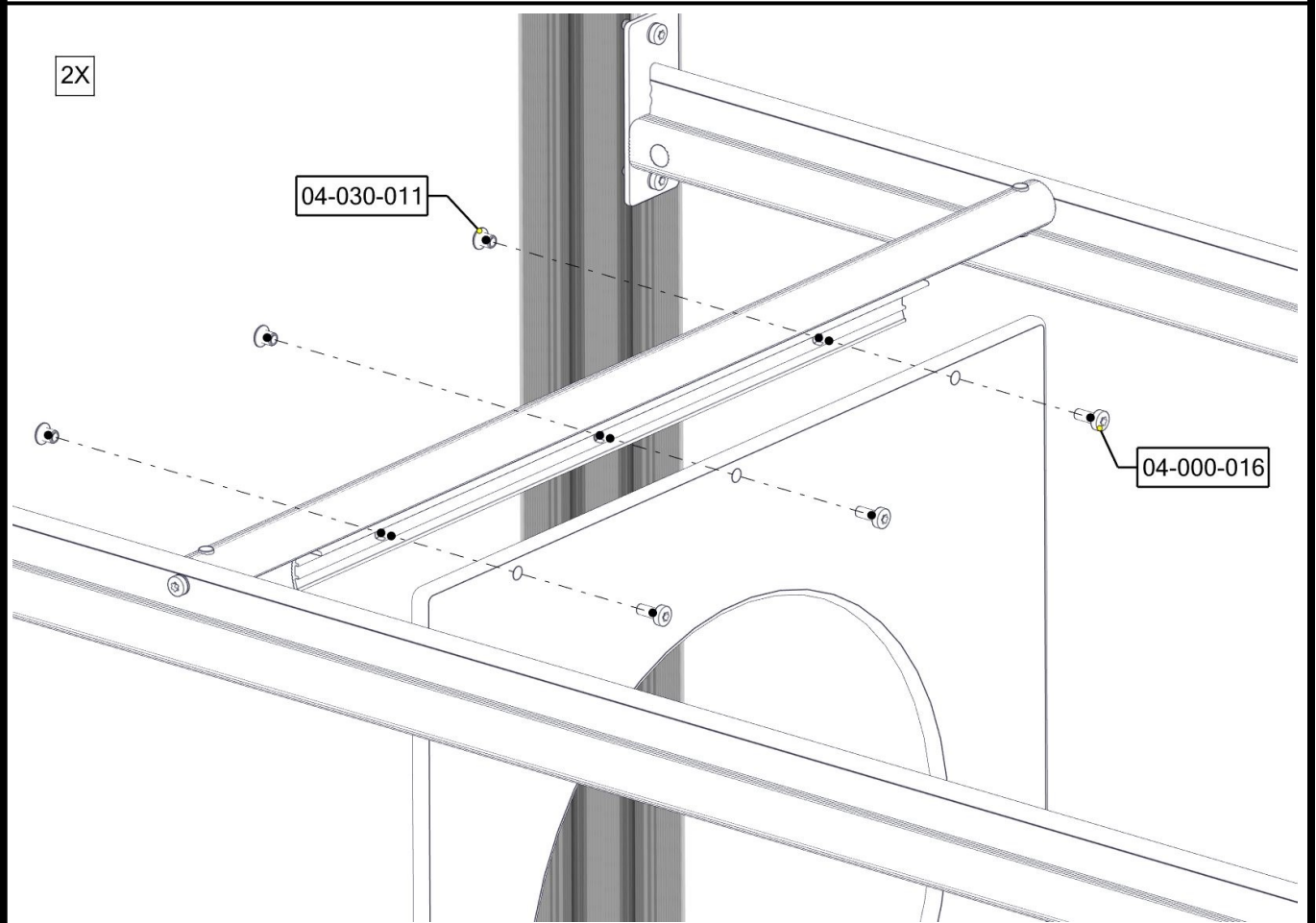
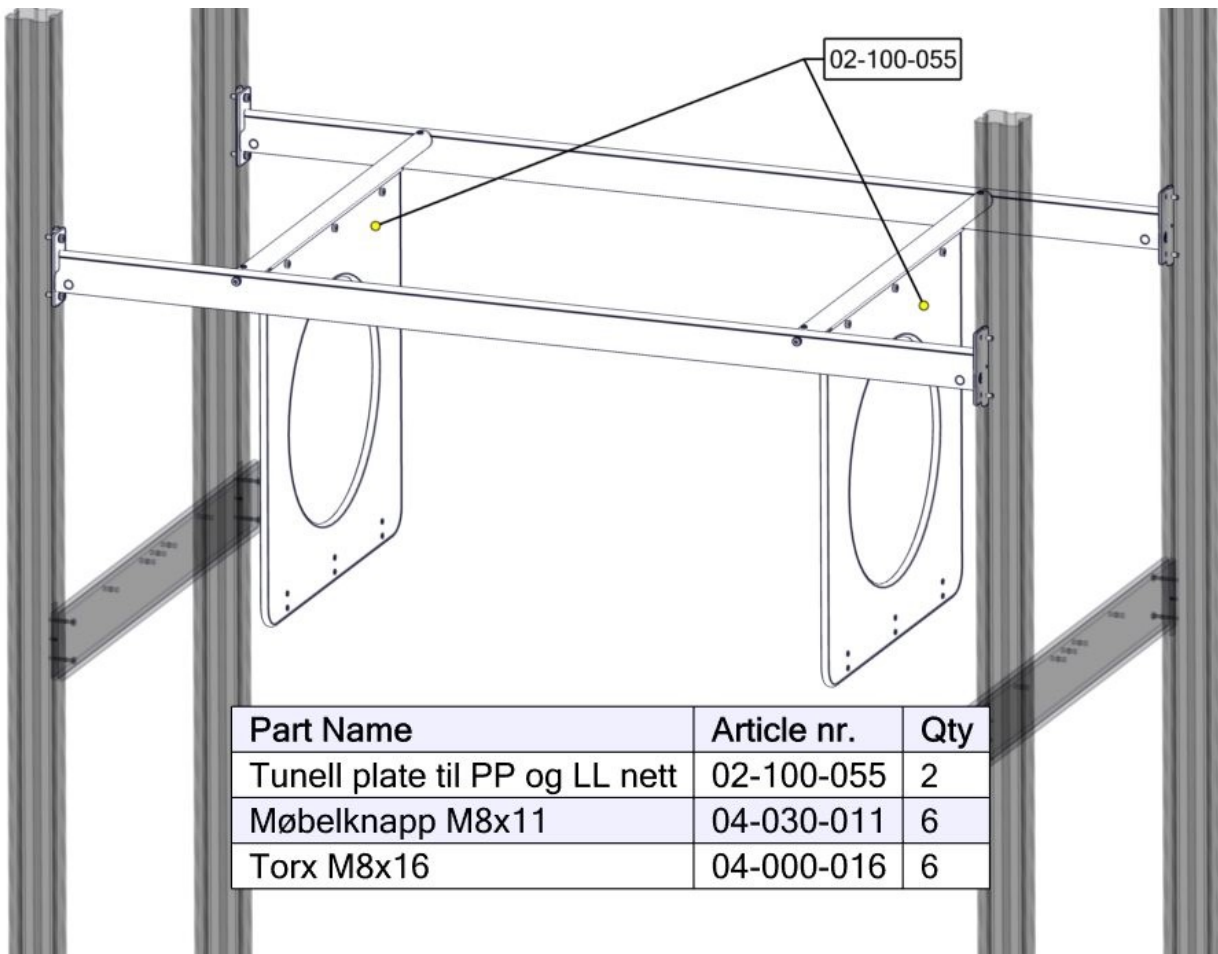
## Montering av lekeapparatet // Assembly instructions // Montering av lekredskapet



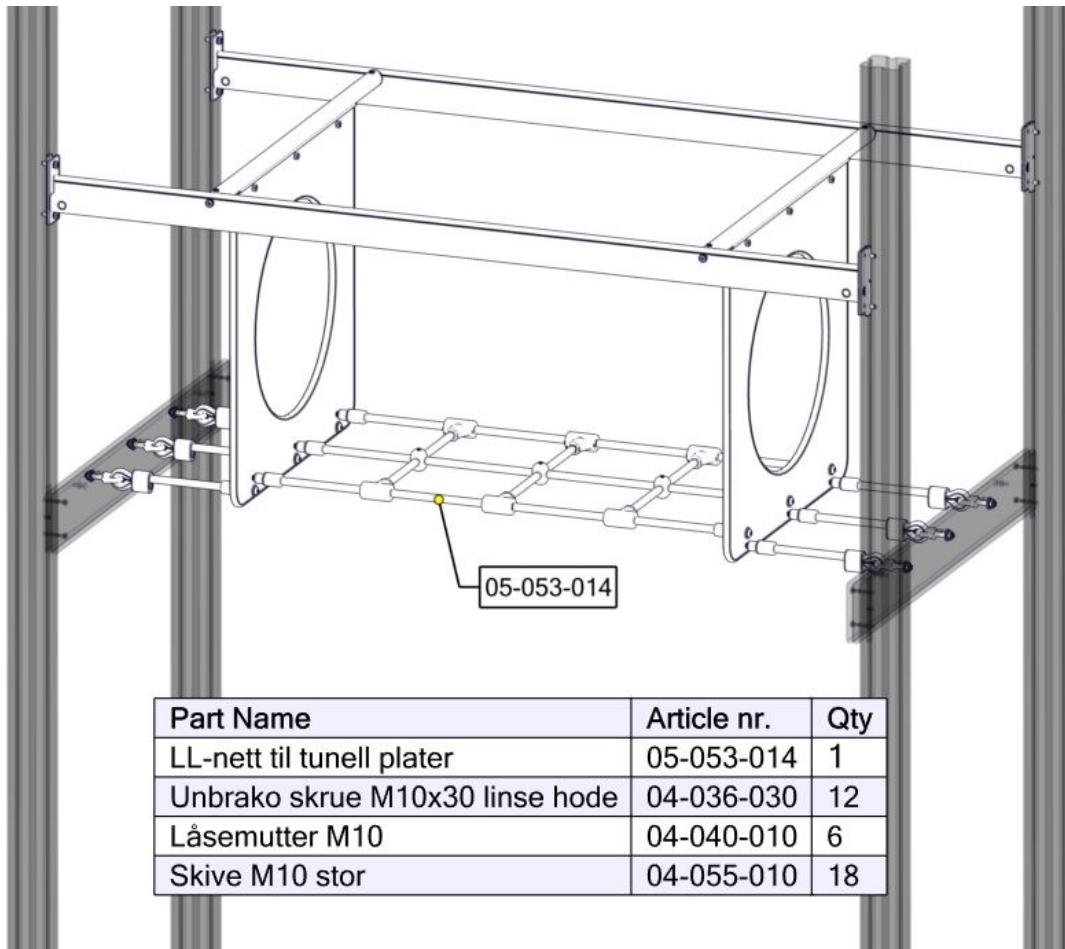
4X



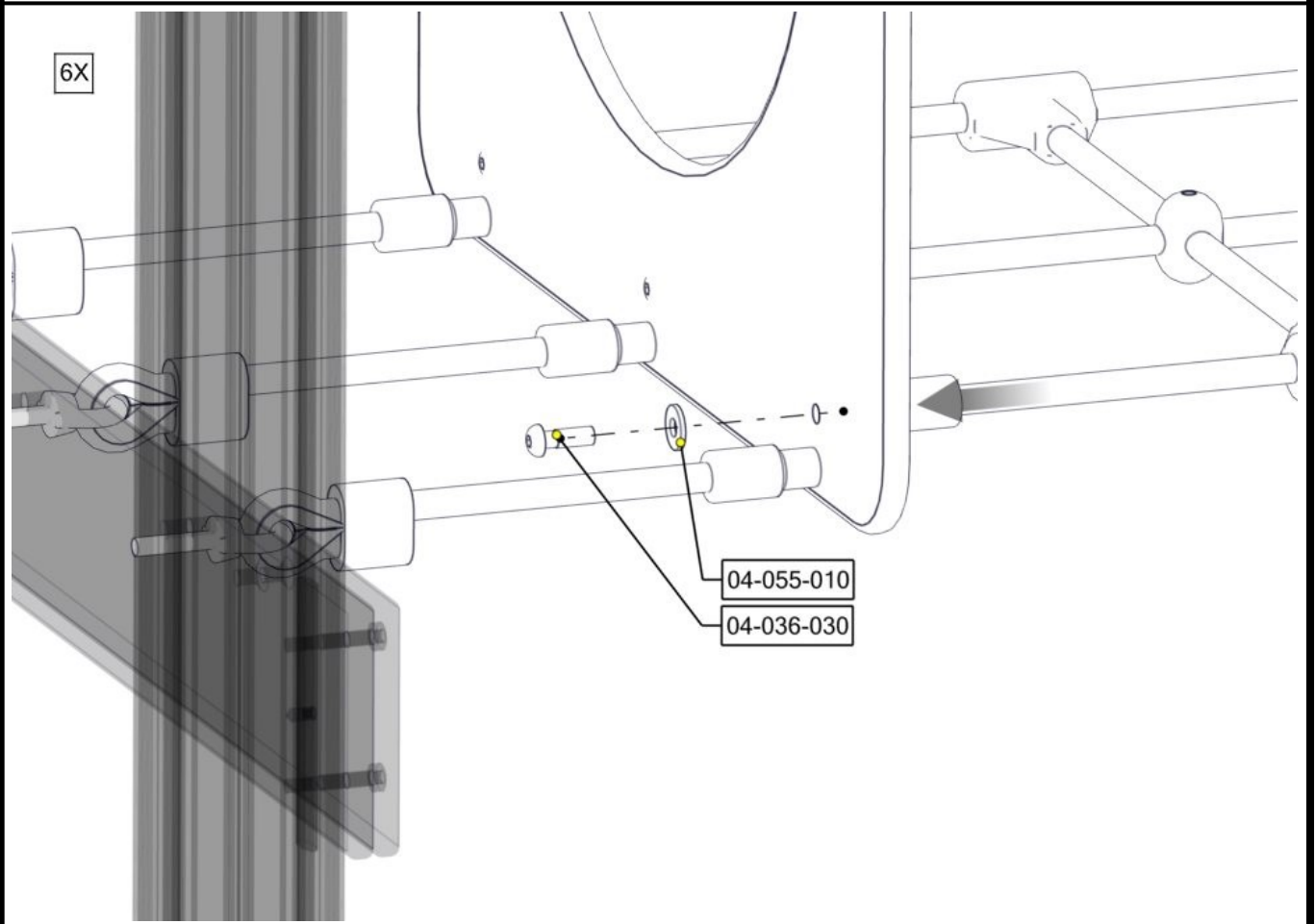
## Montering av lekeapparatet / Assembly instructions // Montering av lekredskapet



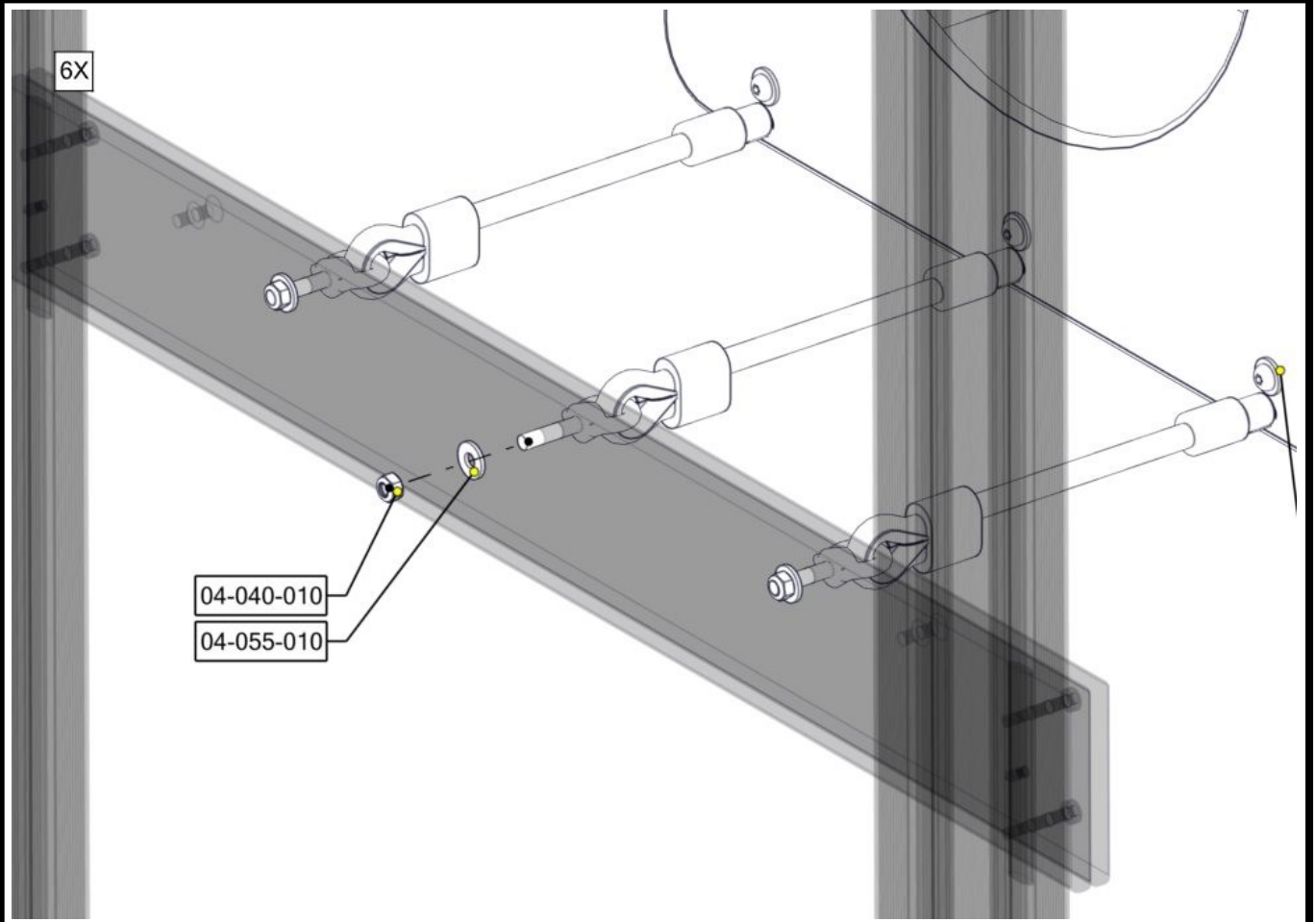
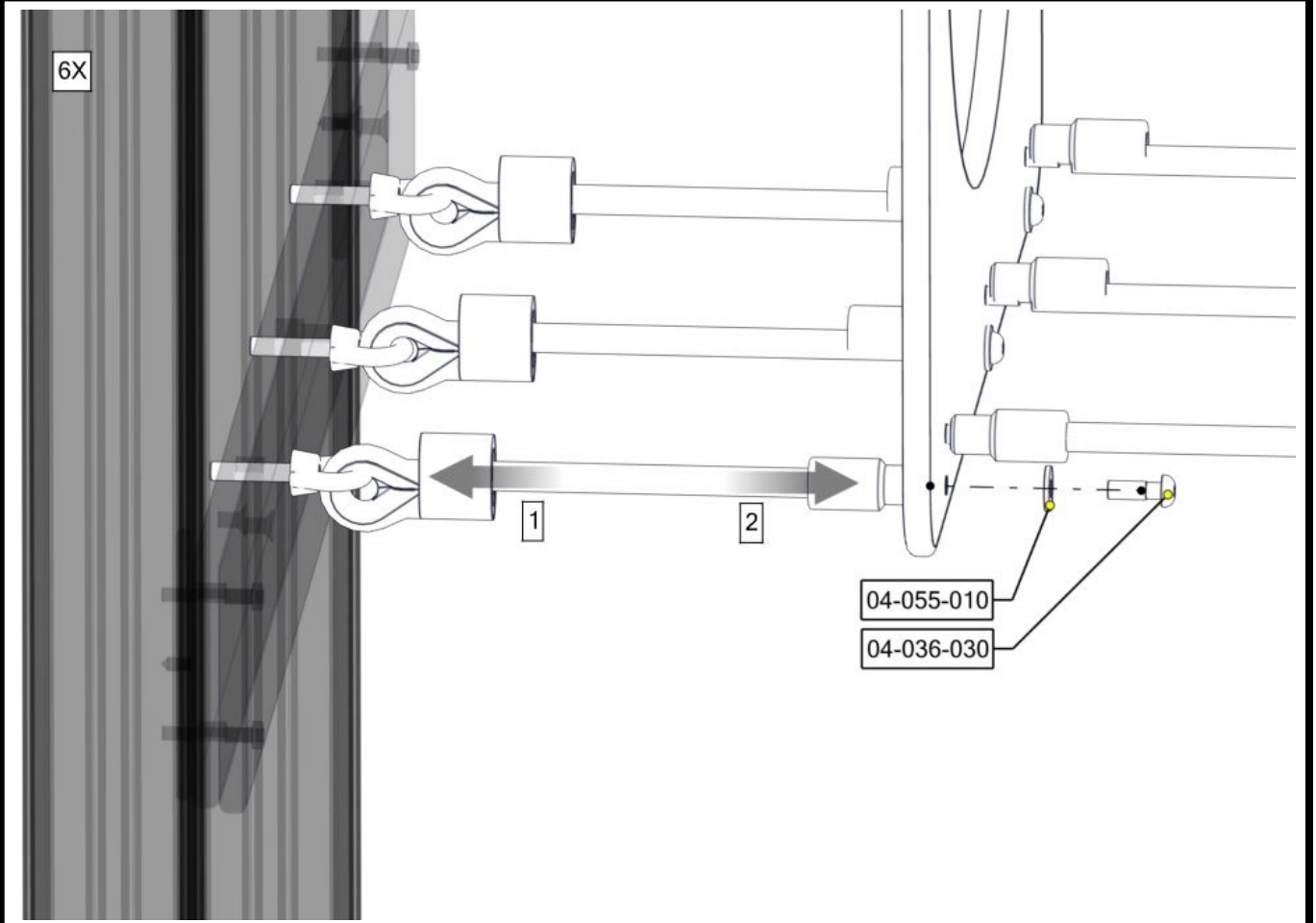
## Montering av lekeapparatet / Assembly instructions / Montering av lekredskapet



Part Name	Article nr.	Qty
LL-nett til tunell plater	05-053-014	1
Unbrako skrue M10x30 linse hode	04-036-030	12
Låsemutter M10	04-040-010	6
Skive M10 stor	04-055-010	18



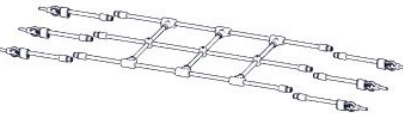
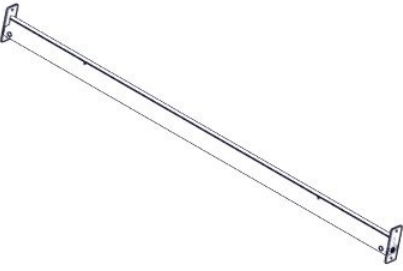

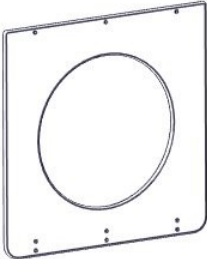
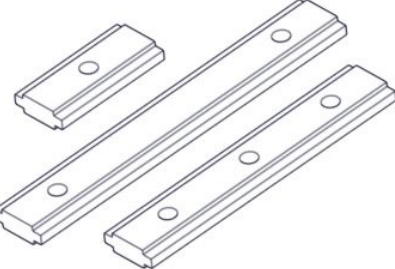

### Montering av lekeapparatet / Assembly instructions / Montering av lekredskapet





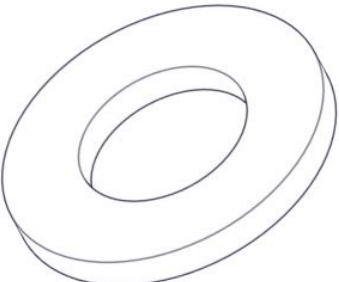

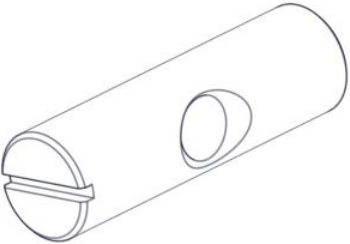
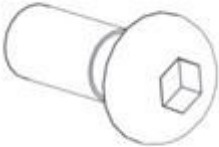

**Boltepakker for // Boltpackage for // Bultpaket för**

Sign. \_\_\_\_\_

Nettbru med tunellplater 02-100-055K Sort/Grønn	Navn	Artnr/dimensjon	Ant	Lev
	LL-nett til tunell plater (7 deler) Sort	05-053-014	1	
	Alu. profil type 1, til 2 tunellplater L=1980 Sort	02-001-010	2	
	Sperrerør m/leppe For HPL plater Sort	02-100-053	2	
	Tunell plate til PP og LL-nett Grønn	02-100-055	2	
	Brikke 160 3xM8	04-060-160	4	
	Torx M8x16 Torx M8x30 Torx M8x50	04-000-016 04-000-030 04-000-050	6 8 4	

**Boltepakker for // Boltpackage for // Bultpaket för**

Sign. \_\_\_\_\_.

Nettbru med tunellplater 02-100-055K Sort/Grønn	Navn	Artnr/dimensjon	Ant	Lev
	Skive M8 Skive M10 stor	04-050-008 04-055-010	12 18	
	Møbelknapp M8x11	04-030-011	6	
	Hylsemutter Ø12x40 1xM8	04-019-040	4	
	Unbrako M10x30 Linsehode	04-036-030	12	
	Låsemutter M10	04-040-010	6	