

**Boltpakke****Bolt package****Bultpaket**

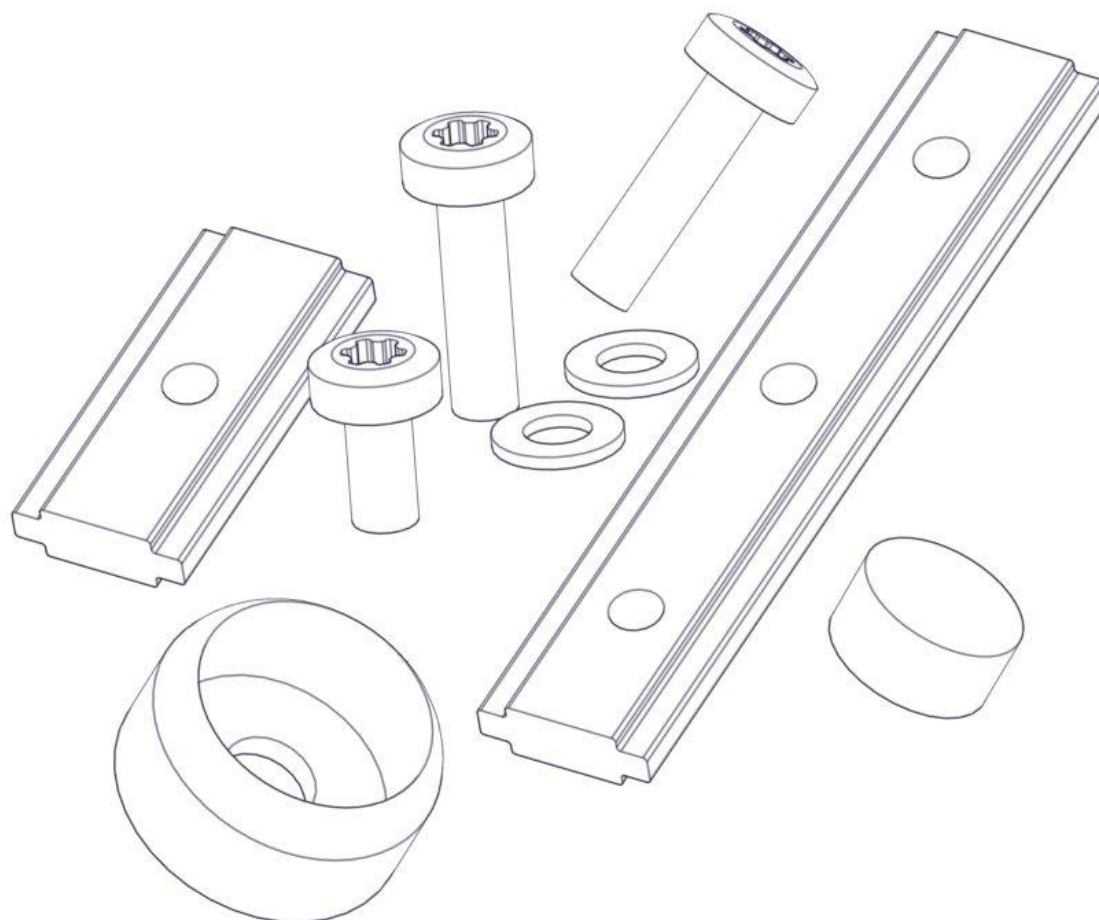
Produkt nr. / Product no. / Produkt nr.

04-900-010**Boltpakke 2x fundament 95x95**

Ord. nr. _____

Dato. _____

Sign. _____

**søve**


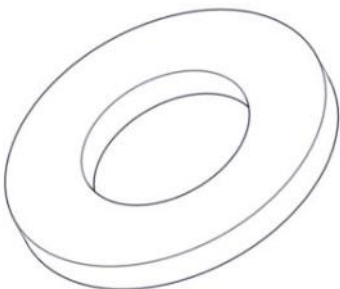
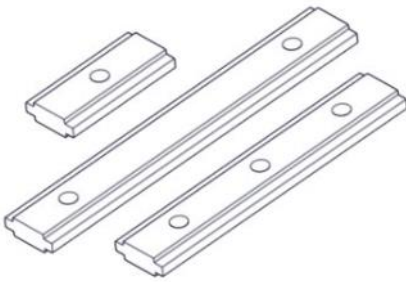
Søve AS
Grønnvoldveien 290
3830 Ulefoss - Norway
Tlf: +47 35 94 65 65
www.sove.no

**søve**

Søve AB
EA Rosengrensgatan 32
421 31 Västra Frölunda
Phone: +46 (0)31 773 97 00
www.sove.se

Boltpakke / Bolt package / Bultpaket

Sign. _____

04-900-010	Navn	Artnr/dimensjon	Ant	Lev
	Torx M8x30	04-000-030	4	
	Skive M8	04-055-008	4	
	Brikke 50 1xM8	04-060-050	4	