

N**Boltpakke****EN****Bolt package****S****Bultpaket**

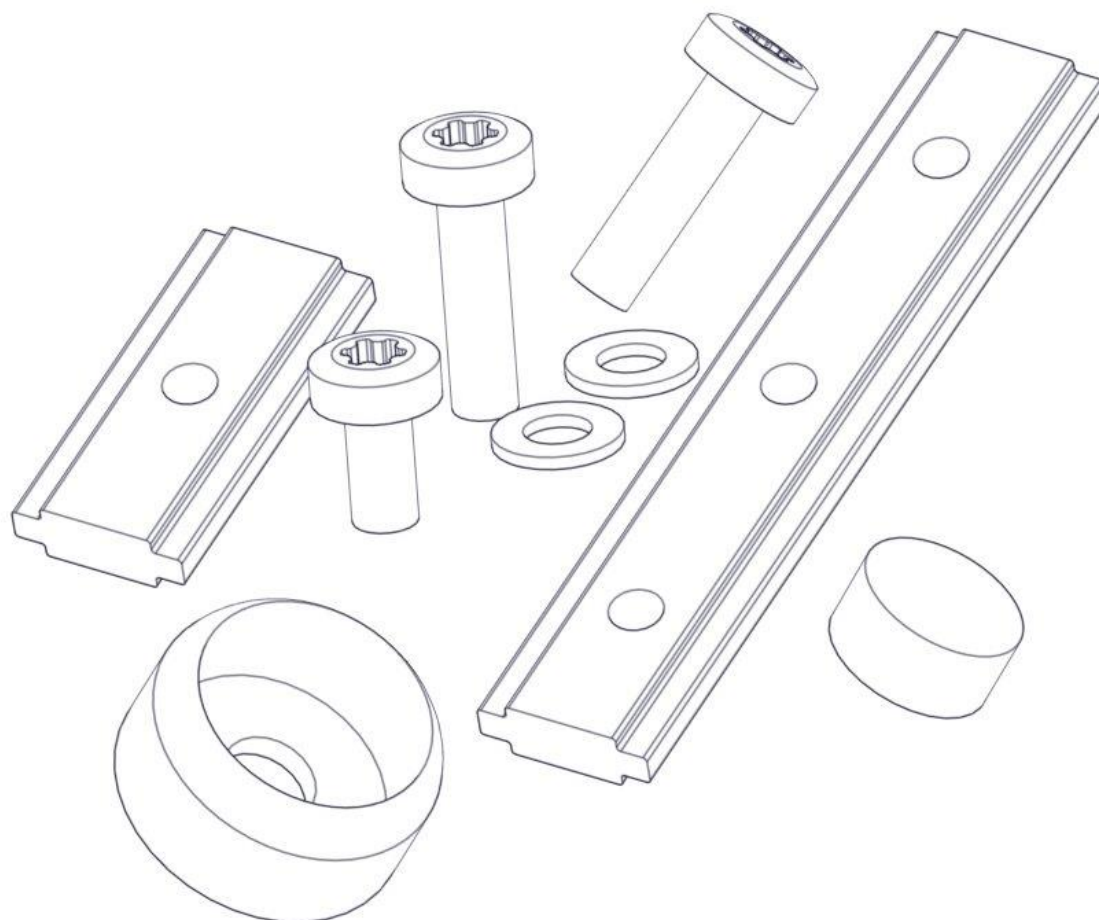
Produkt nr. / Product no. / Produkt nr.

04-900-013**Boltpakke 2x støp 95x95**

Ord. nr. _____

Dato. _____

Sign. _____



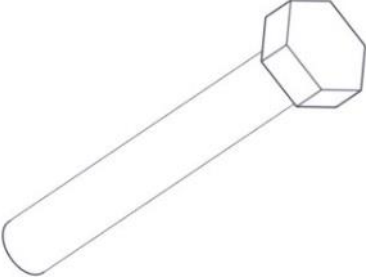
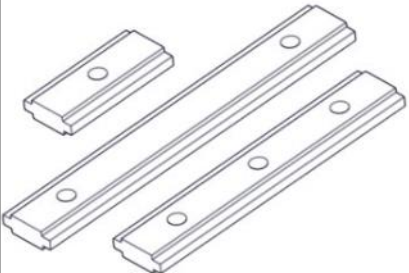
Søve AS
Grønnvoldveien 290
3830 Ulefoss - Norway
Tlf: +47 35 94 65 65
www.sove.no



Søve AB
EA Rosengrensgatan 32
421 31 Västra Frölunda
Phone: +46 (0)31 773 97 00
www.sove.se

Boltpakke / Bolt package / Bultpaket

Sign. _____.

04-900-013	Navn	Artnr/dimensjon	Ant	Lev
	Sekskant M8x70	04-008-070	8	
	Brikke 50 1xM8	04-060-050	8	