

**Boltpakke****Bolt package****Bultpaket**

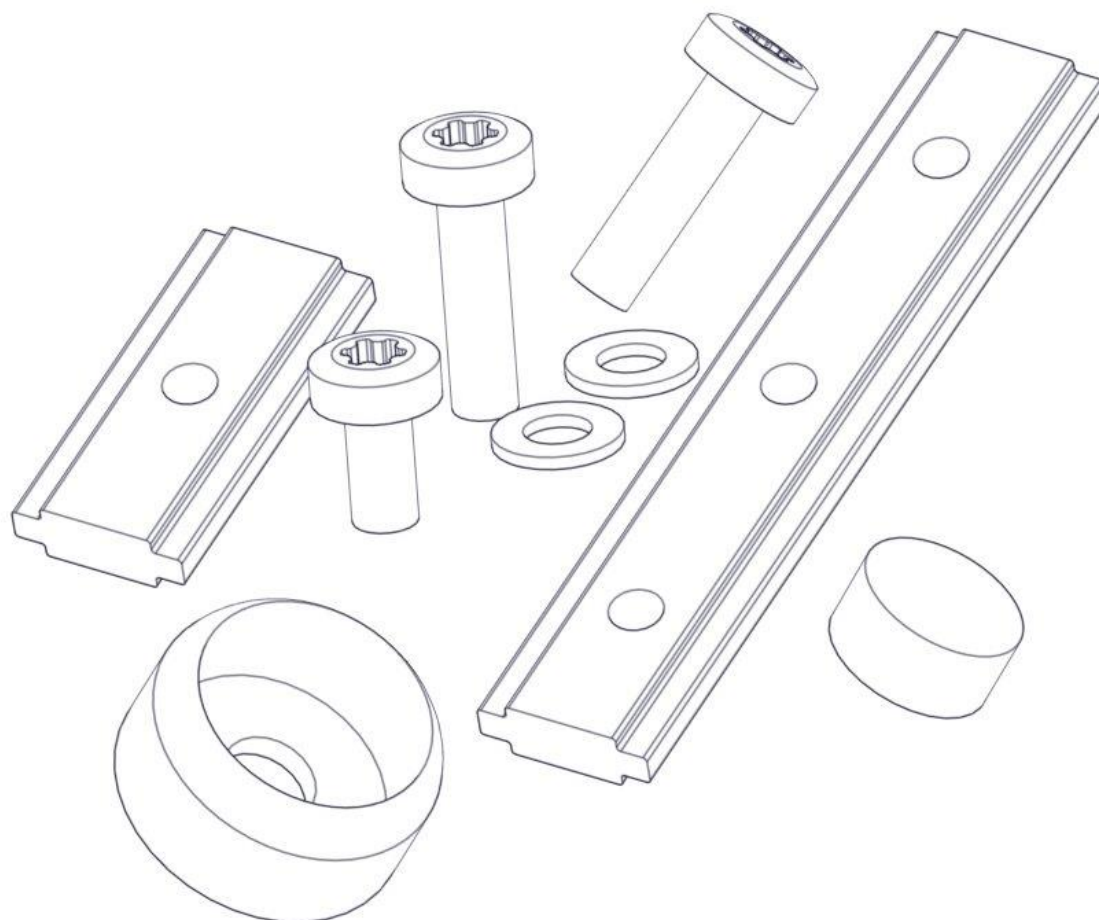
Produkt nr. / Product no. / Produkt nr.

**04-900-015****Boltpakke huskestativ 4 bein**

Ord. nr. \_\_\_\_\_

Dato. \_\_\_\_\_

Sign. \_\_\_\_\_

**søve**


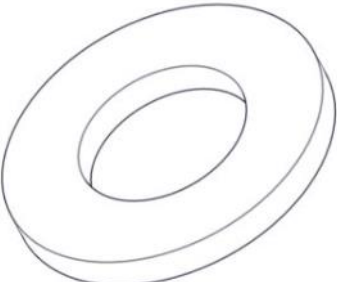
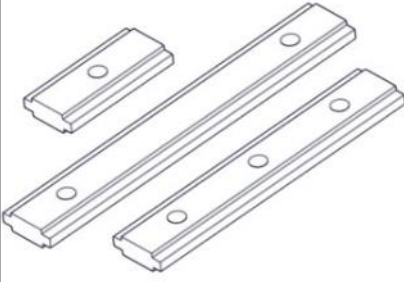
Søve AS  
Grønnvoldveien 290  
3830 Ulefoss - Norway  
Tlf: +47 35 94 65 65  
[www.sove.no](http://www.sove.no)

**søve**

Søve AB  
EA Rosengrensgatan 32  
421 31 Västra Frölunda  
Phone: +46 (0)31 773 97 00  
[www.sove.se](http://www.sove.se)

**Boltpakke / Bolt package / Bultpaket**

Sign. \_\_\_\_\_.

04-900-015	Navn	Artnr/dimensjon	Ant	Lev
	Torx M8x30	04-000-030	32	
	Skive M8	04-050-008	32	
	Brikke 120 3xM8	04-060-120	8	