

**N****Boltpakke****EN****Bolt package****S****Bultpaket**

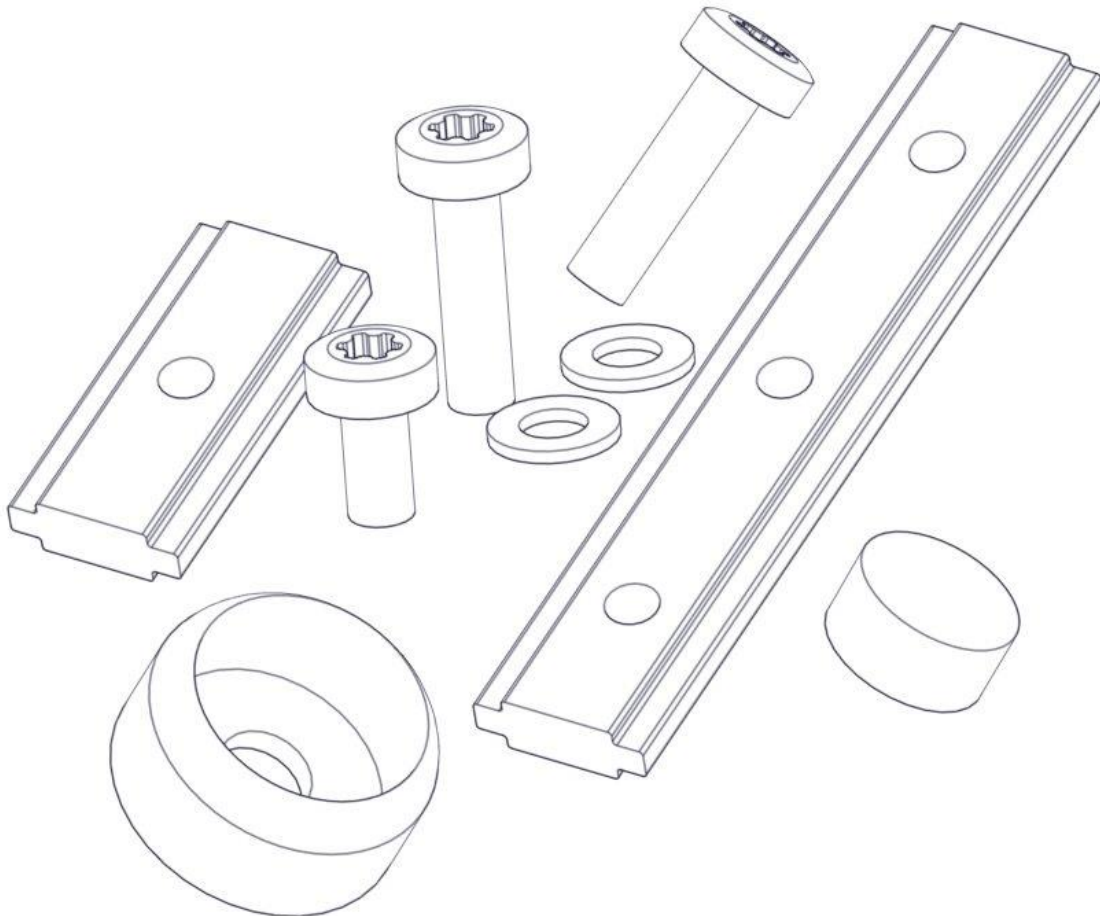
Produkt nr. / Product no. / Produkt nr.

**04-900-023****Boltpakke Tunnel alene stående**

Ord. nr. \_\_\_\_\_

Dato. \_\_\_\_\_

Sign. \_\_\_\_\_


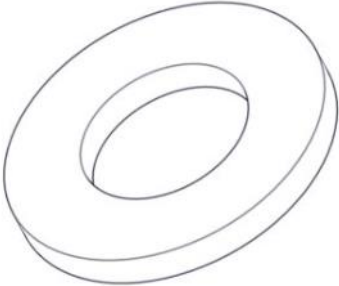

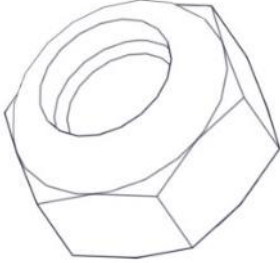
**søve**

Søve AS  
 Grønnvoldveien 290  
 3830 Ulefoss - Norway  
 Tlf: +47 35 94 65 65  
 www.sove.no



**søve**

Søve AB  
 EA Rosengrensgatan 32  
 421 31 Västra Frölunda  
 Phone: +46 (0)31 773 97 00  
 www.sove.se

| <b>Boltpakke / Bolt package / Bultpaket</b>   |                  | Sign. _____.    |     |     |
|---|------------------|-----------------|-----|-----|
| 04-900-023  | Navn             | Artnr/dimensjon | Ant | Lev |
|    | Torx M8x16       | 04-000-016      | 57  |     |
|   | Torx M8x35       | 04-000-035      | 4   |     |
|    | Skive M8         | 04-050-008      | 73  |     |
|   | Møbelknapp M8x11 | 04-030-011      | 57  |     |
|  | Låsemutter M8    | 04-040-008      | 4   |     |
|   |                  |                 |     |     |
|   |                  |                 |     |     |