

**N****Monteringsanvisning****EN****Assembly Instructions****S****Monteringsanvisning**

Produkt nr. / Product no. / Produkt nr.

**06-200-258K**

Blågrønn

Ord. nr. \_\_\_\_\_

Dato. \_\_\_\_\_

Sign. \_\_\_\_\_

**søve**

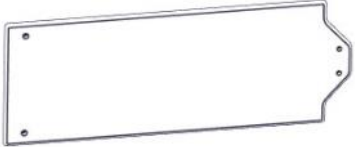

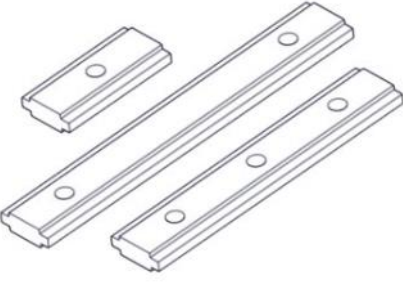
Søve AS  
Grønnvoldveien 290  
3830 Ulefoss - Norway  
Tlf: +47 35 94 65 65  
[www.sove.no](http://www.sove.no)

**søve**

Søve AB  
EA Rosengrensgatan 32  
421 31 Västra Frölunda  
Phone: +46 (0)31 773 97 00  
[www.sove.se](http://www.sove.se)

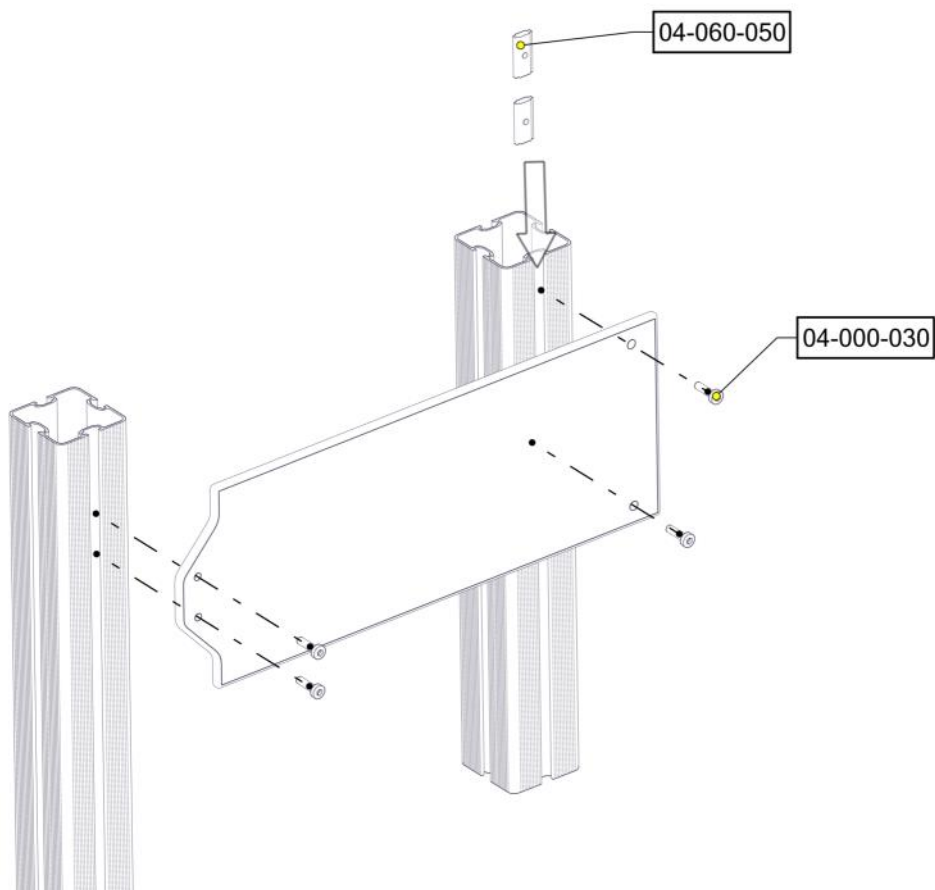
**Boltepakker for / Boltpackage for / Bultpaket för**

Sign. \_\_\_\_\_

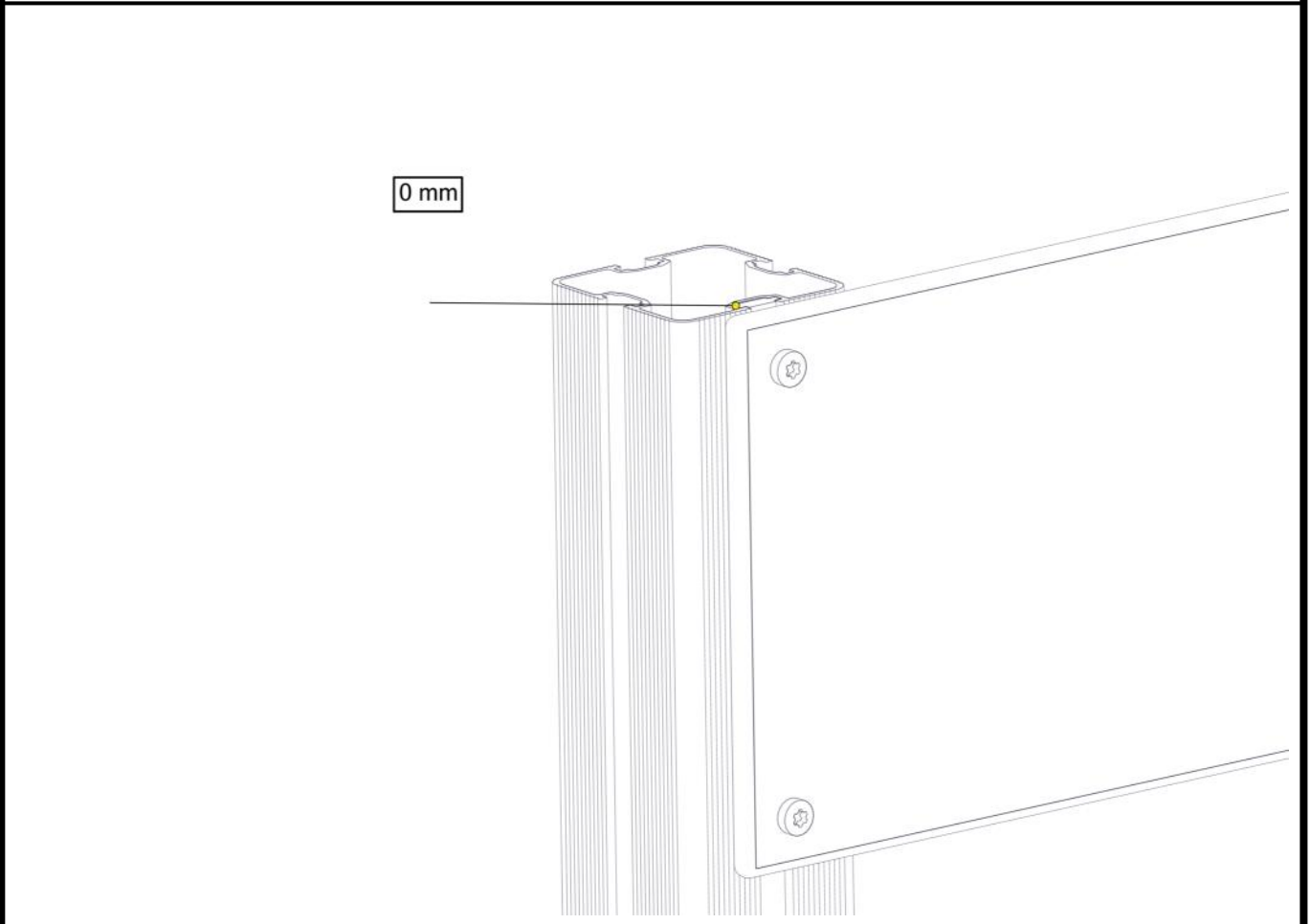
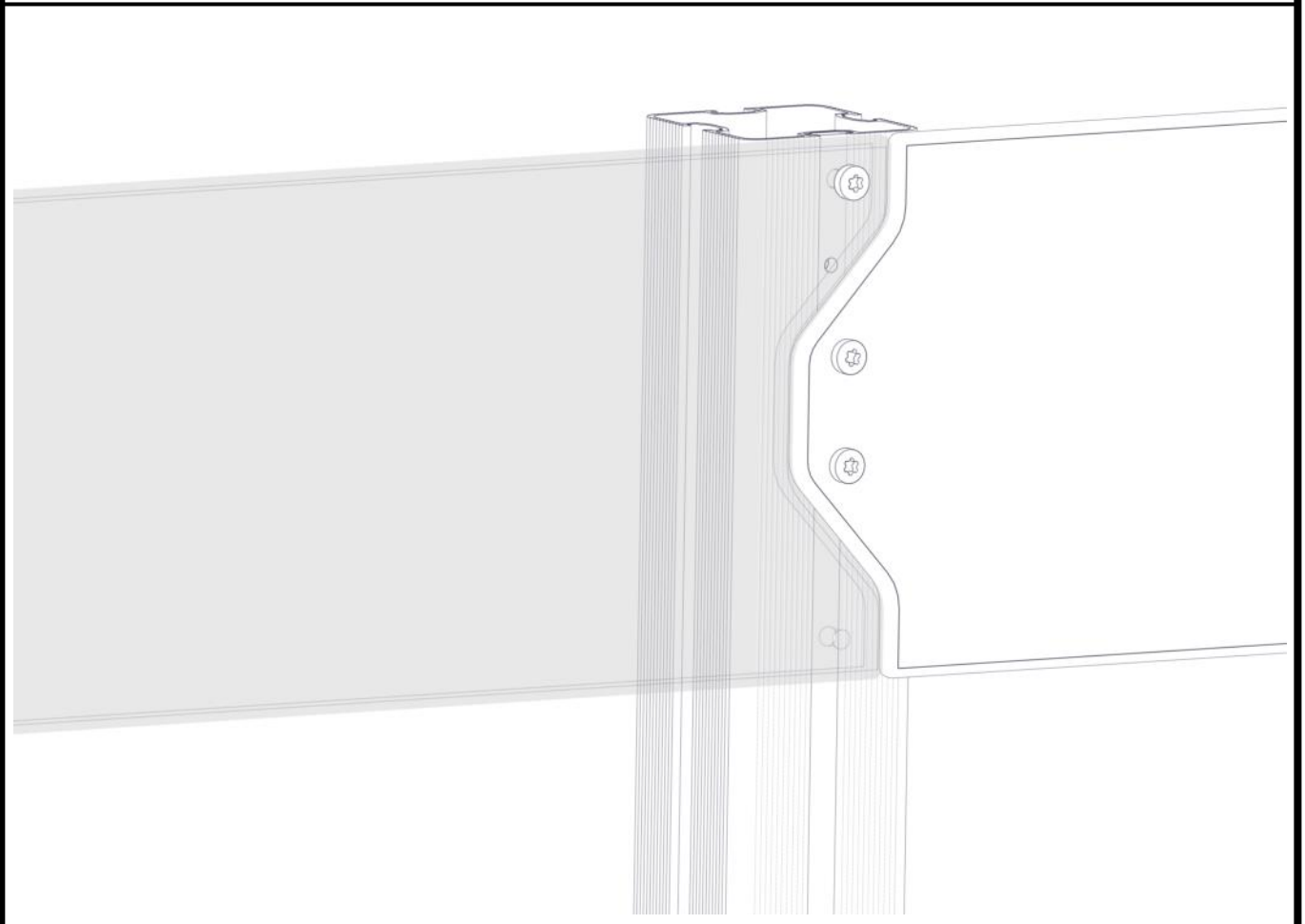
Vegg 250 Rett/male –kort 06-200-258K Blågrønn	Navn	Artnr/dimensjon	Ant	Lev
	Vegg 250 Rett/ male 660 x 250 Blågrønn	06-200-258	1	
	Torx M8x30	04-000-030	4	
	Brikke 50 1xM8	04-060-050	2	

**Montering av lekeapparatet / Assembly instructions / Montering av lekredskapet**

PartName	Artnr	Antall
Brikke 50 1XM8	04-060-050	2
Torx M8x30	04-000-030	4
Vegg sandkasse 250	06-200-258	1

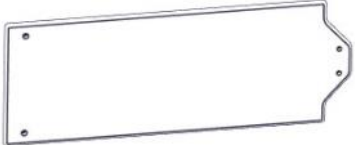

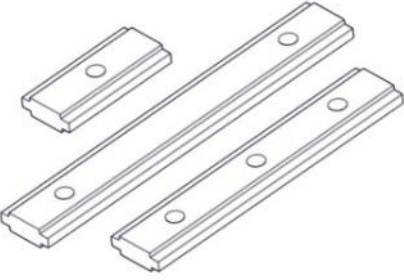


**Montering av lekeapparatet / Assembly instructions / Montering av lekredskapet**



**Boltepakker for / Boltpackage for / Bultpaket för**

Sign. \_\_\_\_\_

Vegg 250 Rett/male –kort 06-200-258K	Navn	Artnr/dimensjon	Ant	Lev
	Vegg 250 Rett/male 660 x 250 Blågrønn	06-200-258	1	
	Torx M8x30	04-000-030	4	
	Brikke 50 1xM8	04-060-050	2	