

N

Monteringsanvisning

EN

Assembly Instructions

S

Monteringsanvisning

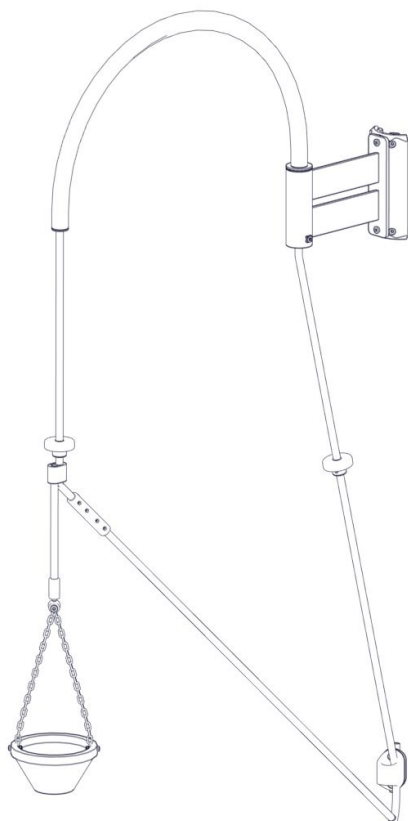
Produkt nr. / Product no. / Produkt nr.

06-200-535K**Rød**

Ord. nr. _____

Dato. _____



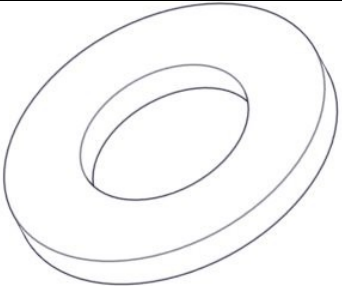
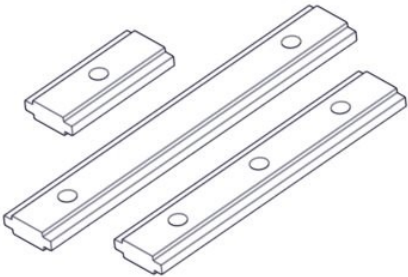
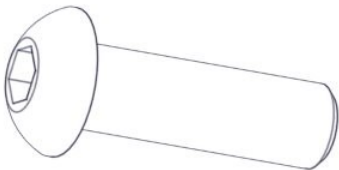

Sign. _____

**søve**

Søve AS
Grønnvoldveien 290
3830 Ulefoss - Norway
Tlf: +47 35 94 65 65
www.sove.no

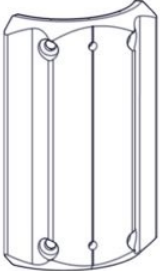
**søve**

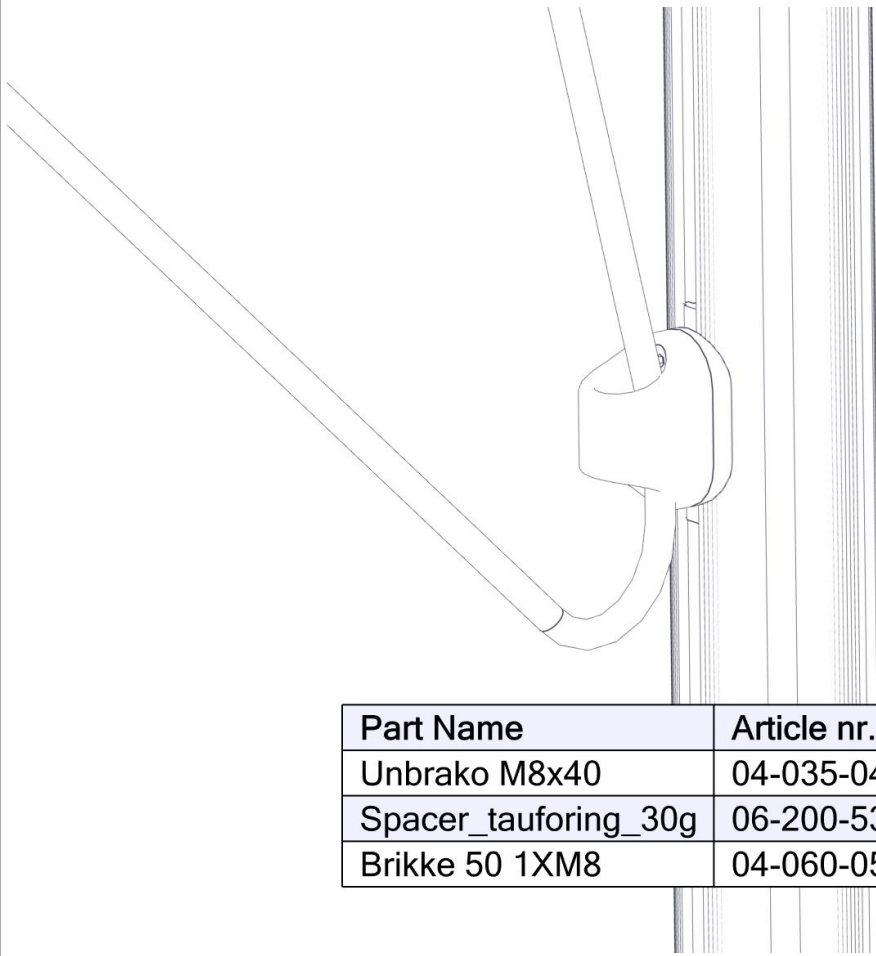
Søve AB
EA Rosengrensgatan 32
421 31 Västra Frölunda
Phone: +46 (0)31 773 97 00
www.sove.se

Boltepakker for / Boltpackage for / Bultpaket för		Sign. _____		
Rød 06-200-535K	Navn	Artnr/ dimensjon	Ant	Lev
	Sandkran sving med tau og ro-peguide Ø110 stolpe Rød	06-200-535	1	
	Torx M8x25	04-000-025	6	
	Skive M8	04-050-008	2	
	Brikke 250 2xM8 Brikke 50 1xM8	04-060-250 04-060-050	2 2	
	Unbrako M8x40	04-035-040	2	
	Spacer for RopeGuide	06-200-532	1	

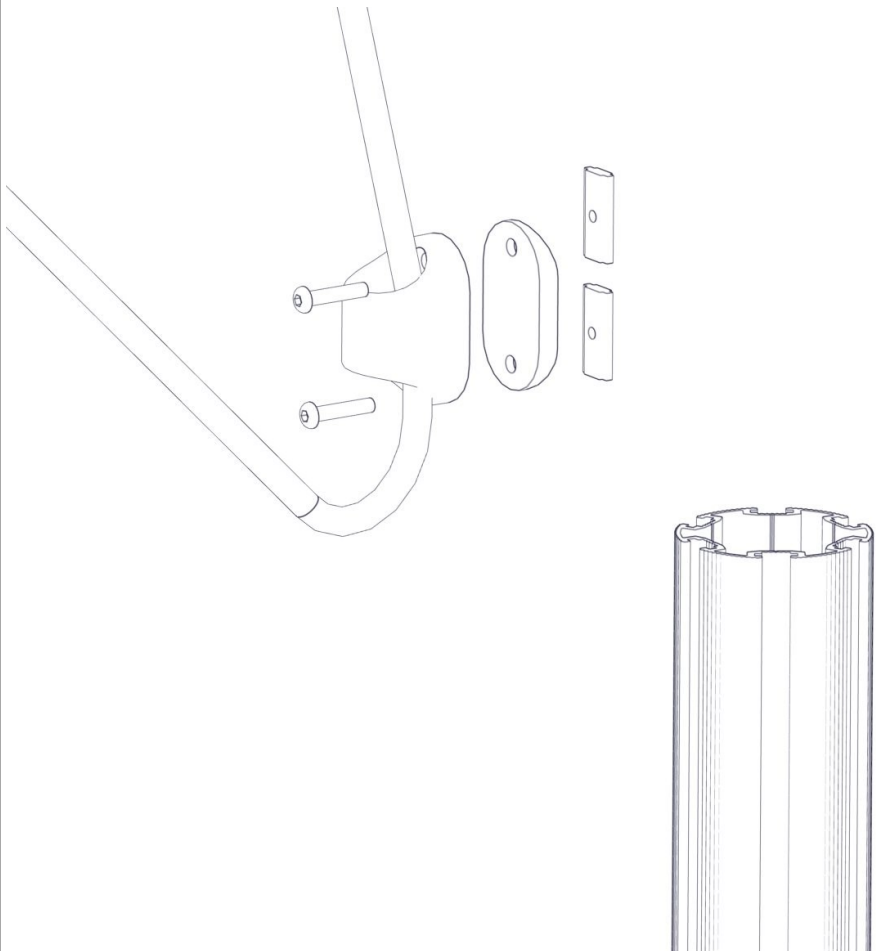
Boltepakker for / Boltpackage for / Bultpaket för

Sign. _____.

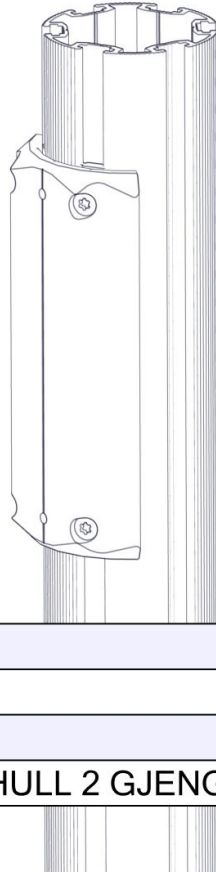
Rød 06-200-535K	Navn	Artnr/ dimensjon	Ant	Lev
	Beslag 30gr L=250 4 hull 2xM8	07-150-052	1	



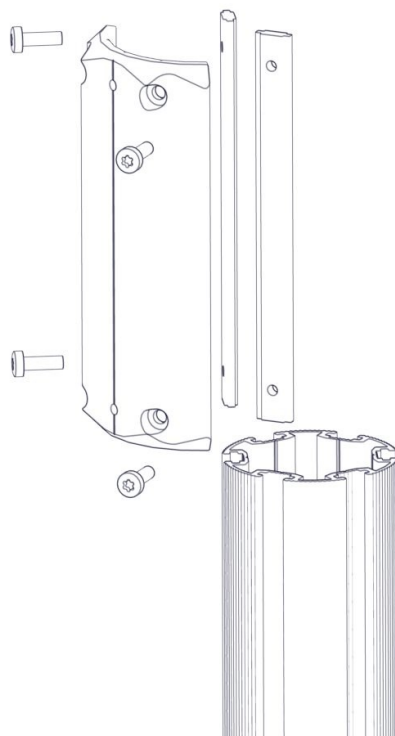
Part Name	Article nr.	Qty
Unbrako M8x40	04-035-040	2
Spacer_tauforing_30g	06-200-532	1
Brikke 50 1XM8	04-060-050	2

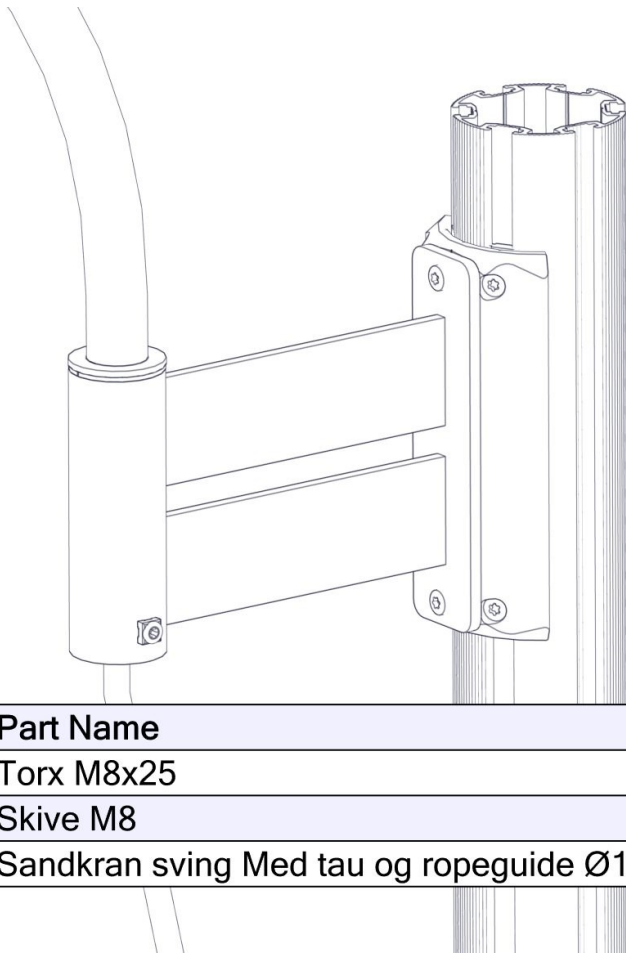


Se på hovedmontering for posisjon
 Look at main assembly for position
 Titta på hovudmontering för position

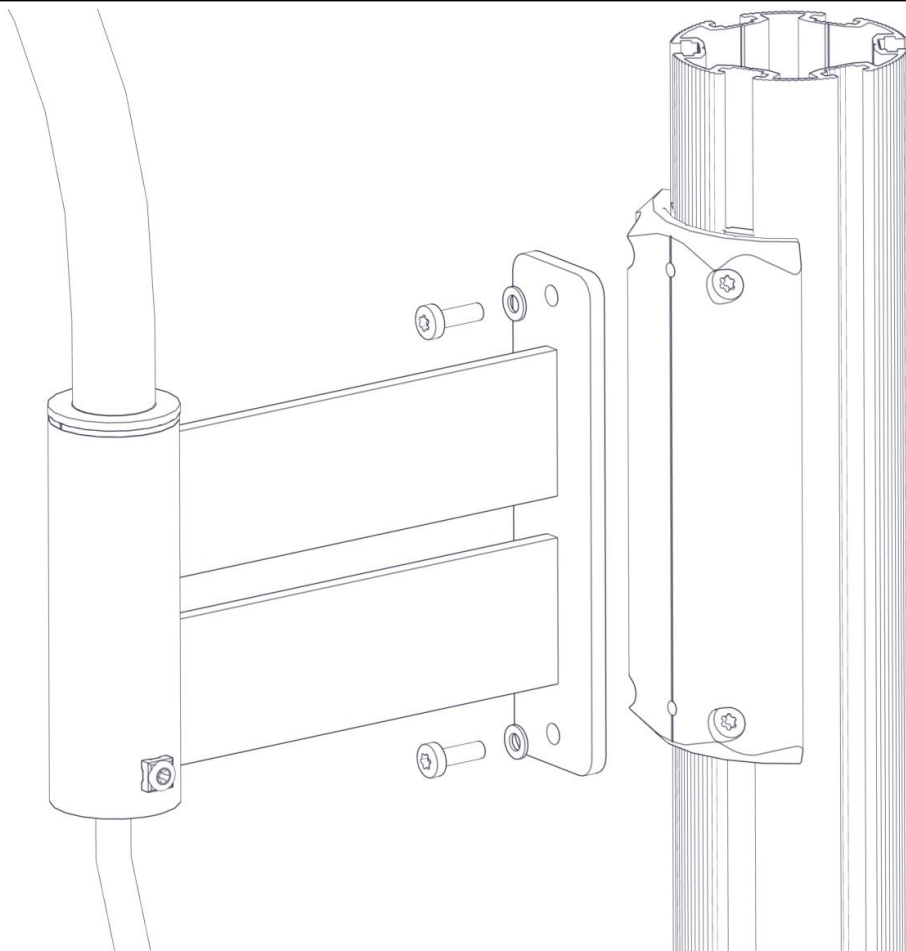


Part Name	Article nr.	Qty
Torx M8x25	04-000-025	4
Brikke 250 2xM8	04-060-250	2
BESLAG 30 GR L=250 4 HULL 2 GJENGE	07-150-052	1

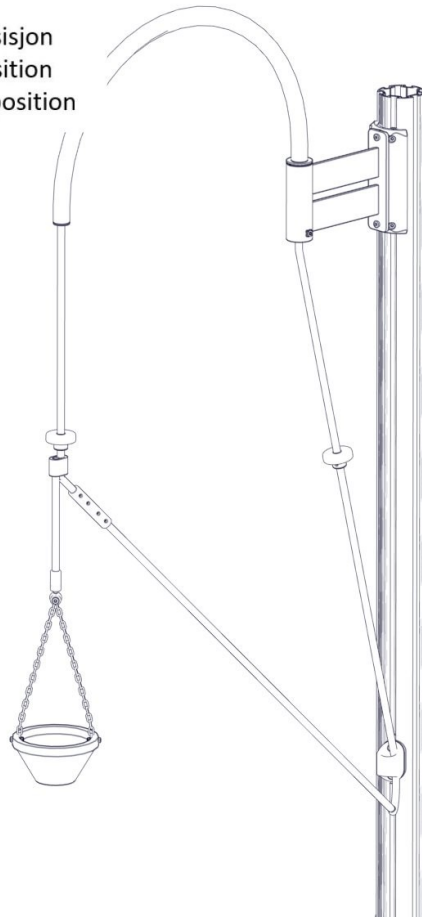




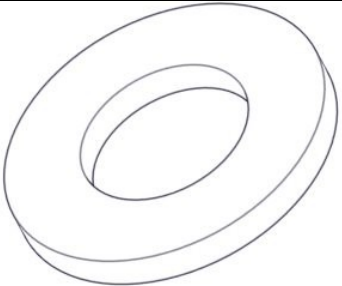
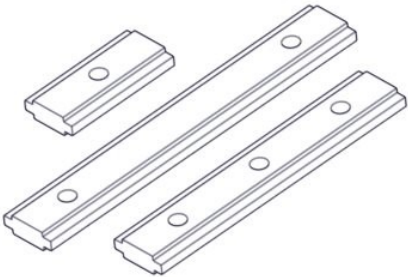
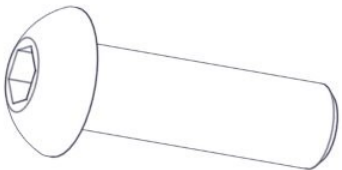



Part Name	Article nr.	Qty
Torx M8x25	04-000-025	2
Skive M8	04-050-008	2
Sandkran sving Med tau og ropeguide Ø110	06-200-535	1



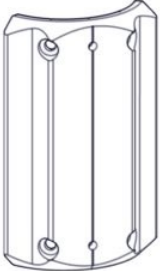
Se på hovedmontering for posisjon
Look at main assembly for position
Titta på hovudmontering for posisjon



Boltepakker for / Boltpackage for / Bultpaket för		Sign. _____		
Rød 06-200-535K	Navn	Artnr/ dimensjon	Ant	Lev
	Sandkran sving med tau og ro-peguide Ø110 stolpe Rød	06-200-535	1	
	Torx M8x25	04-000-025	6	
	Skive M8	04-050-008	2	
	Brikke 250 2xM8 Brikke 50 1xM8	04-060-250 04-060-050	2 2	
	Unbrako M8x40	04-035-040	2	
	Spacer for RopeGuide	06-200-532	1	

Boltepakker for / Boltpackage for / Bultpaket för

Sign. _____.

Rød 06-200-535K	Navn	Artnr/ dimensjon	Ant	Lev
	Beslag 30gr L=250 4 hull 2xM8	07-150-052	1	