

N**Monteringsanvisning****EN****Assembly Instructions****S****Monteringsanvisning**

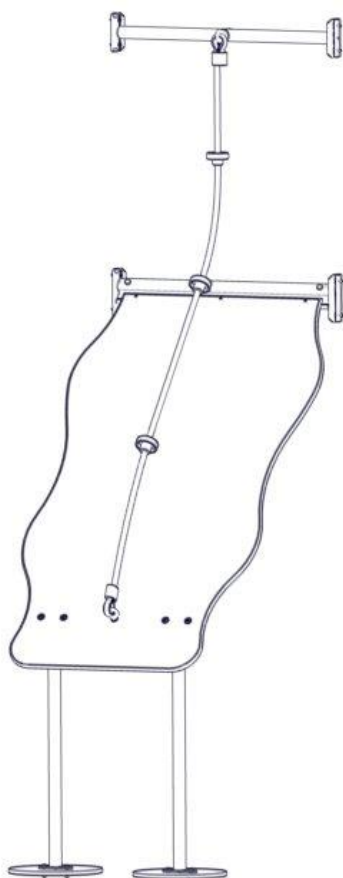
Produkt nr. / Product no. / Produkt nr.

07-200-060K**Grå**

Ord. nr. _____

Dato. _____

Sign. _____

**søve**




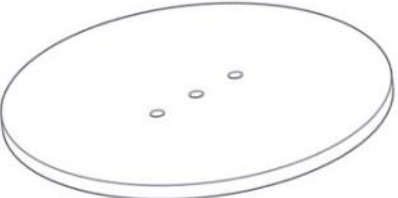


Søve AS
Grønnvoldveien 290
3830 Ulefoss - Norway
Tlf: +47 35 94 65 65
www.sove.no

**søve**

Søve AB
EA Rosengrensgatan 32
421 31 Västra Frölunda
Phone: +46 (0)31 773 97 00
www.sove.se

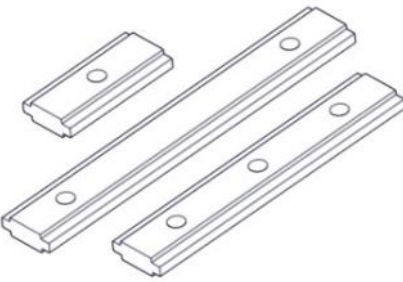

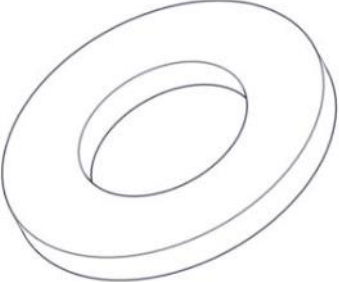

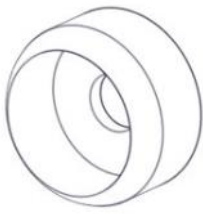

Boltepakker for / Boltpackage for / Bultpaket för

Sign. _____

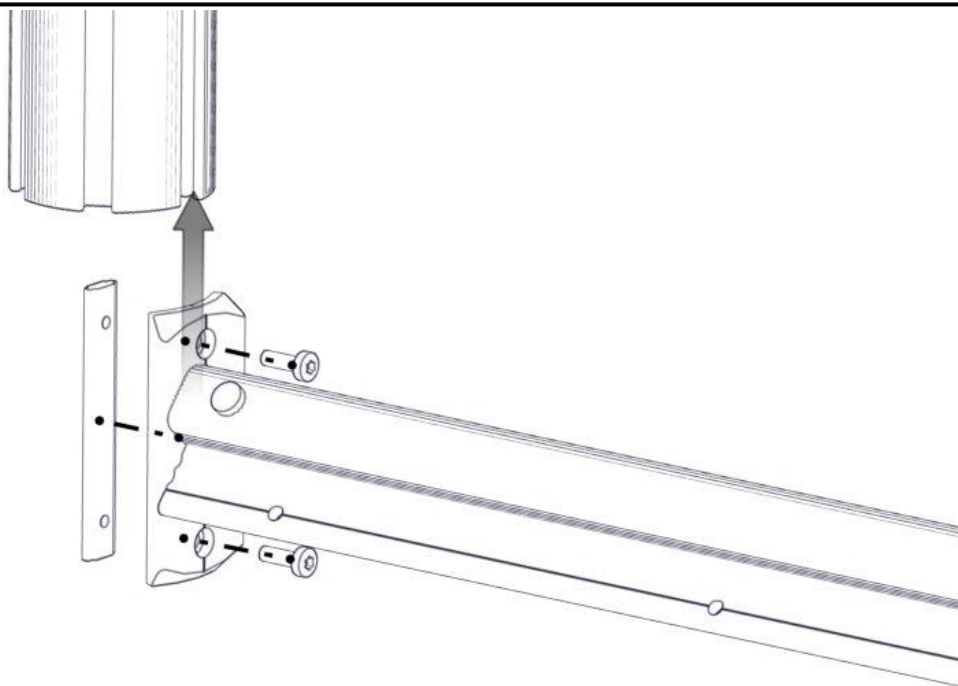
Opptreksplate med fot grå 07-200-060K	Navn	Artnr/dimensjon	Ant	Lev
	Festeprofil for opptreksplate CC880 Sort	07-200-060	1	
	Opptreksplate Grå	07-200-062	1	
	Opptreks-tau med sperrerør Sort tau + donuts Grønn sperrerør	07-200-066	1	
	Fundament plate	00-003-103	2	
	Stålfundament Til opptreksplate	01-129-114	2	
	Torx M8x16 Torx M8x25 Torx M8x30 Torx M8x35	04-000-016 04-000-025 04-000-030 04-000-035	3 8 4 4	

Boltepakker for / Boltpackage for / Bultpaket för

Sign. _____

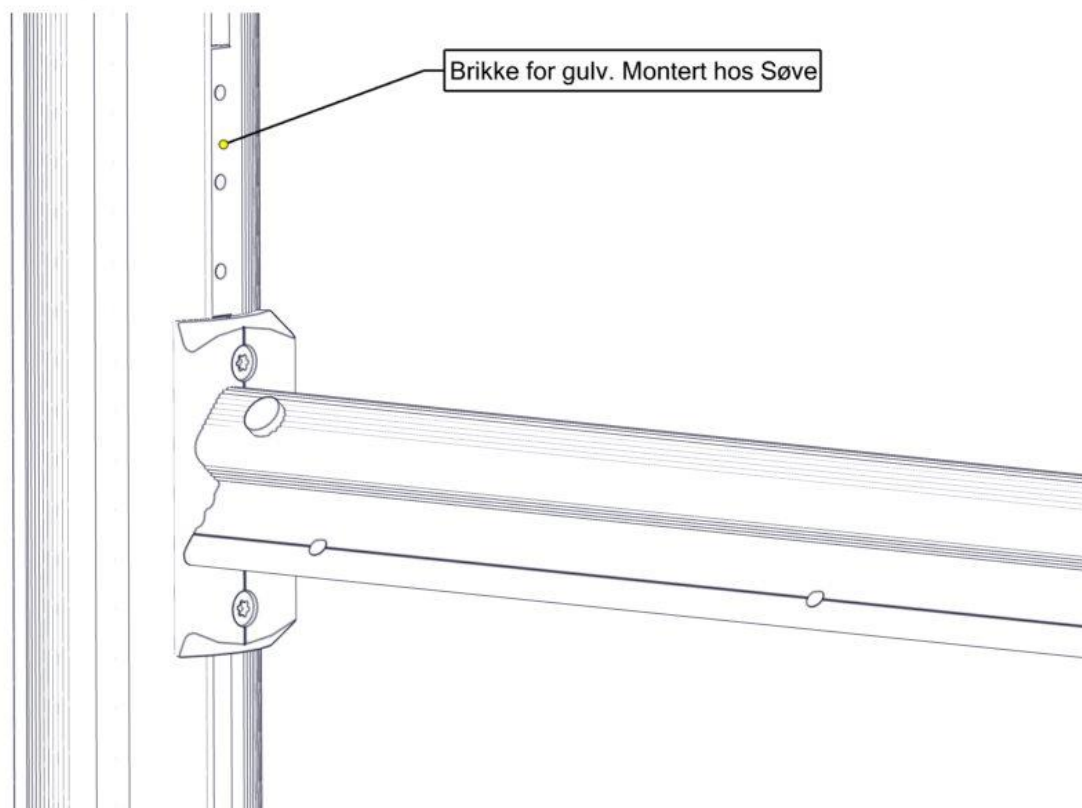
Opptreksplate med fot grå 07-200-060K	Navn	Artnr/dimensjon	Ant	Lev
	Brikke 120 3xM8 Brikke 150 2xM8	04-060-120 04-060-151	2 2	
	Låsemutter M8 Låsemutter M10	04-040-008 04-040-010	8 1	
	Skive M8 Skive M10 stor	04-050-008 04-055-010	8 1	
	Møbelknapp M8x11	04-030-011	3	
	Plast hette kropp M10	05-301-035	1	
	Plast hette hode M10	05-301-035	1	

Montering av lekeapparatet / Assembly instructions / Montering av lekredskapet

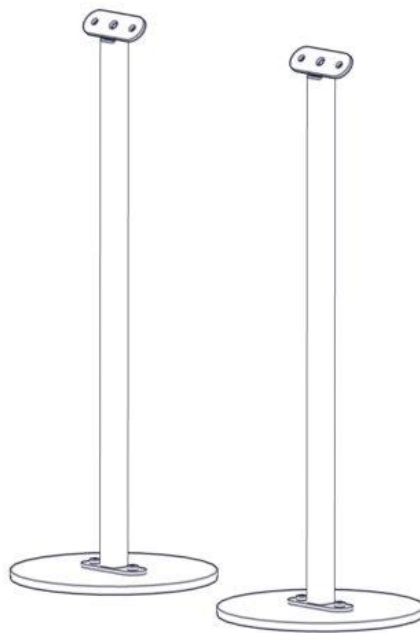


Part Name	Article nr.	Qty
Torx M8x25	04-000-025	4
Brikke 150 2xM8	04-060-151	2
Festeprofil for opptreksplate 880	07-200-060	1

Se på hovedmontering for posisjon
 Look at main assembly for position
 Titta på hovudmontering för position

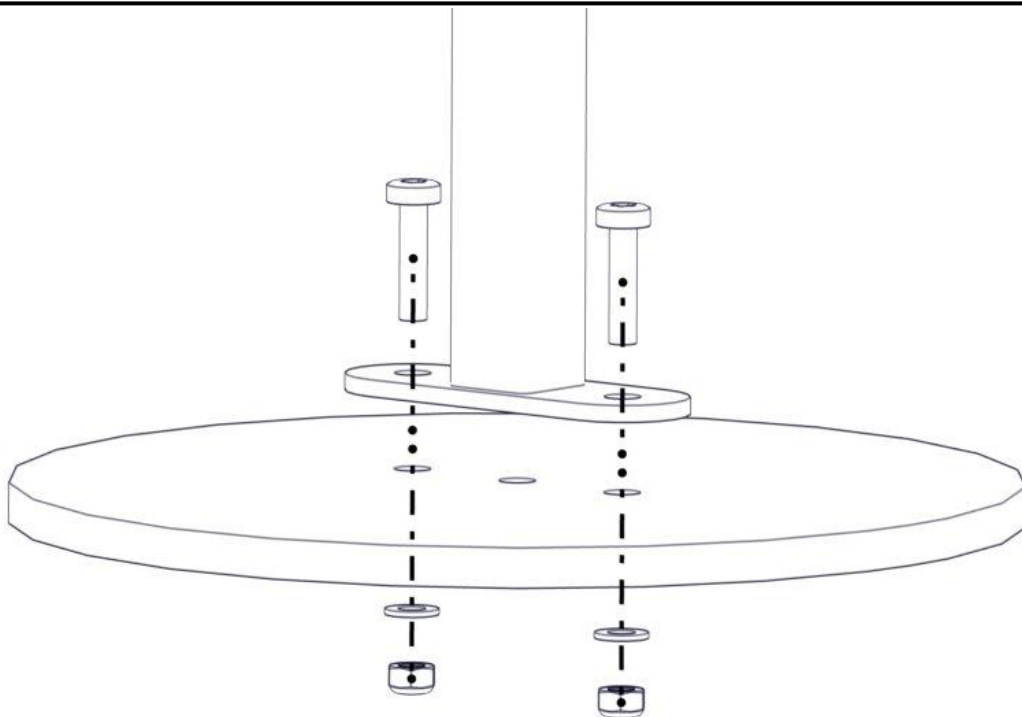


Montering av lekeapparatet / Assembly instructions / Montering av lekredskapet

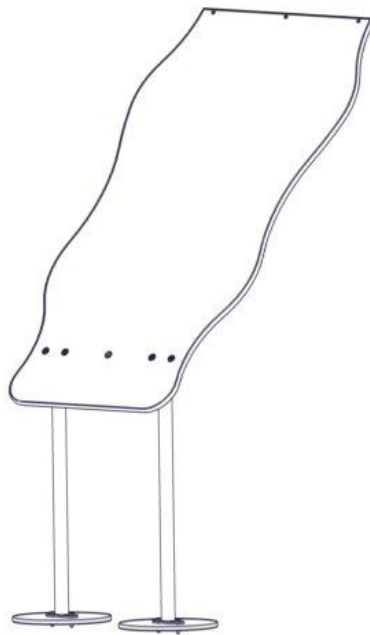


Part Name	Article nr.	Qty
Fundament plate	00-003-103	2
Stålfundament opptreksplate	01-129-114	2
Torx M8x35	04-000-035	4

Part Name	Article nr.	Qty
Låsemutter M8	04-040-008	4
Skive M8	04-050-008	4

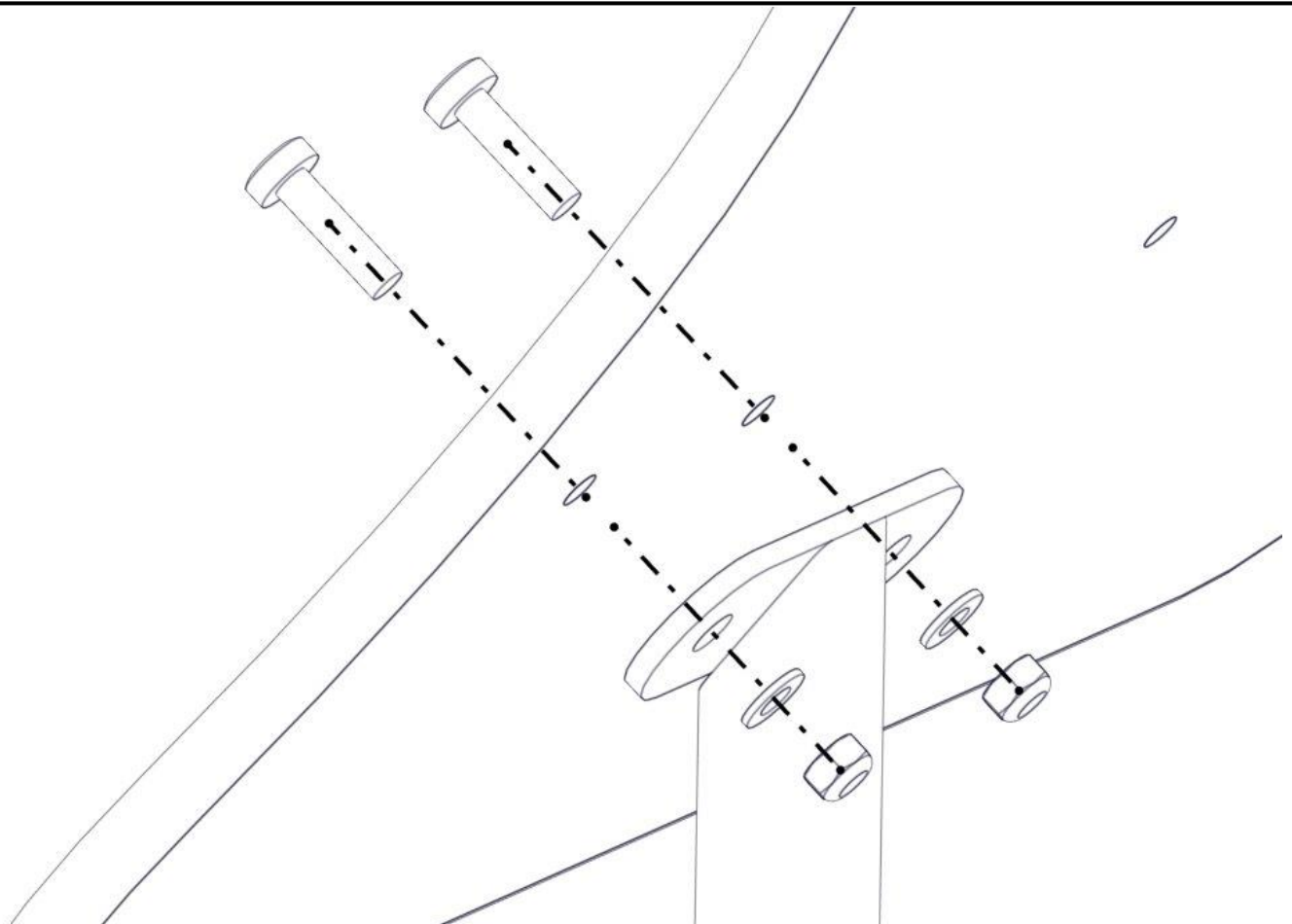


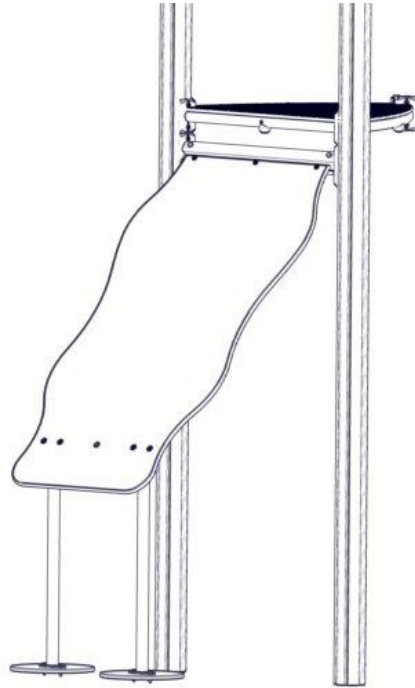
Montering av lekeapparatet / Assembly instructions / Montering av lekredskapet



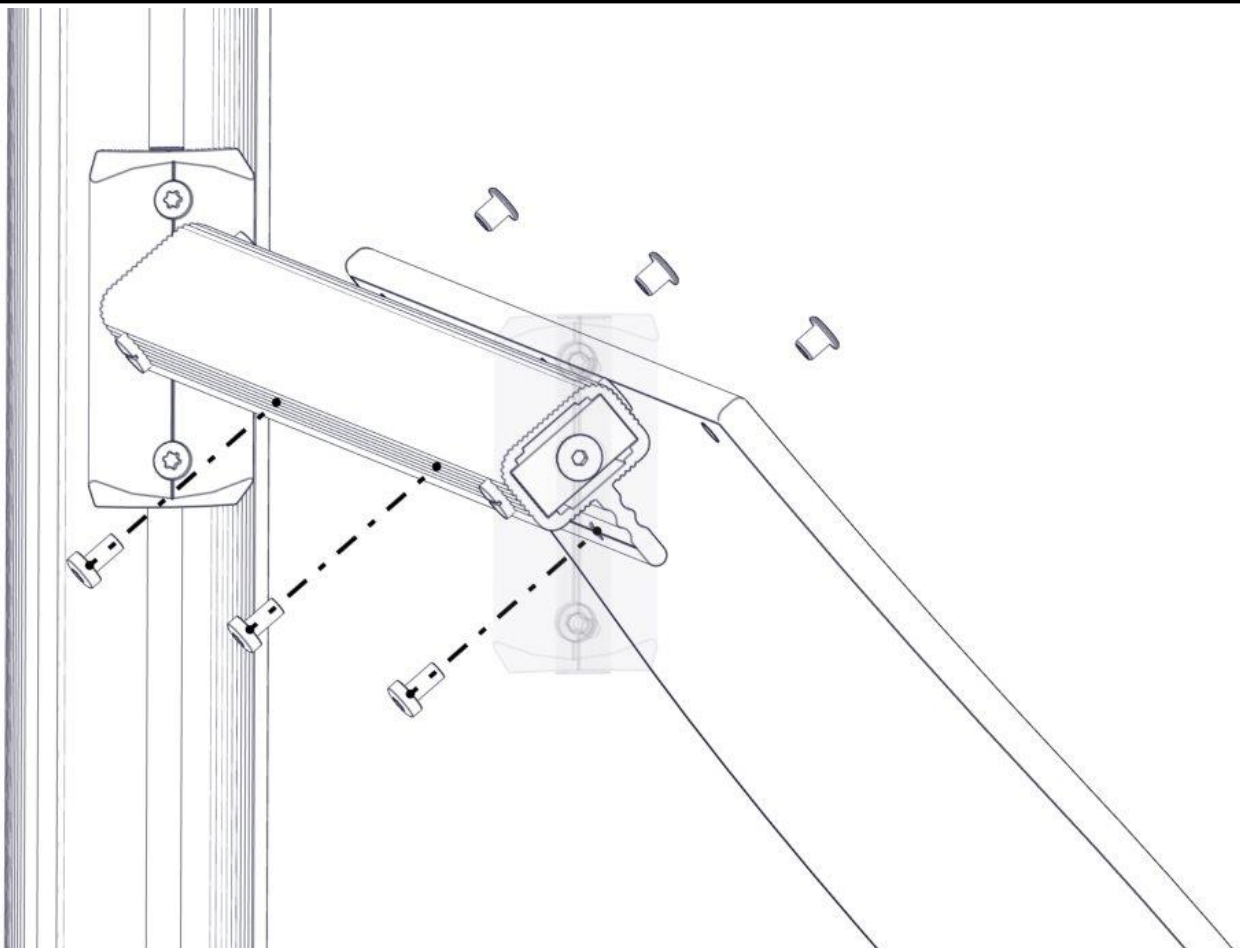
Part Name	Article nr.	Qty
Torx M8x30	04-000-030	4
Låsemutter M8	04-040-008	4
Skive M8	04-050-008	4

Part Name	Article nr.	Qty
Opptreksplate	07-200-062	1

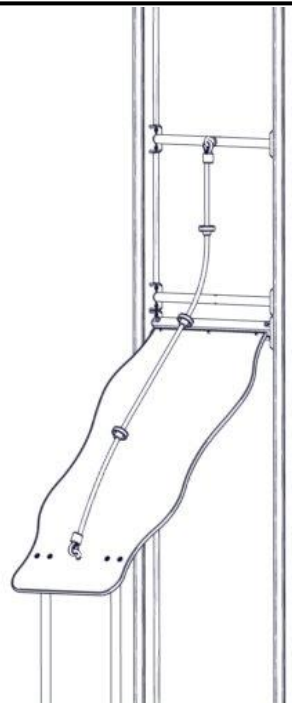
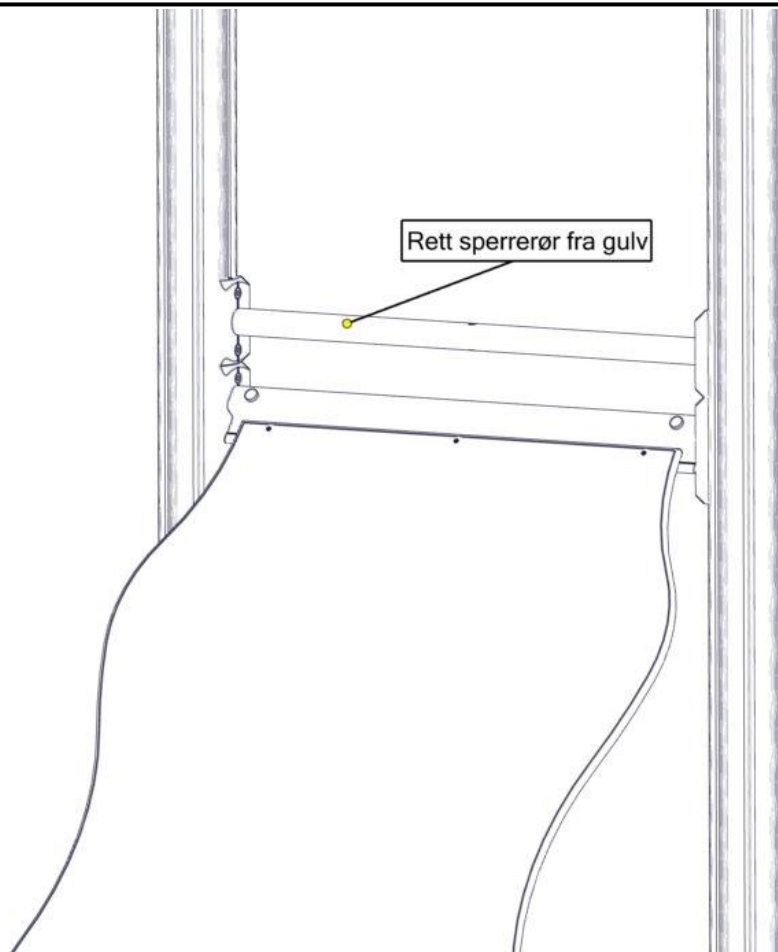


Montering av lekeapparatet / Assembly instructions / Montering av lekredskapet

Part Name	Article nr.	Qty
Torx M8x16	04-000-016	3
Møbelknapp M8x11	04-030-011	3



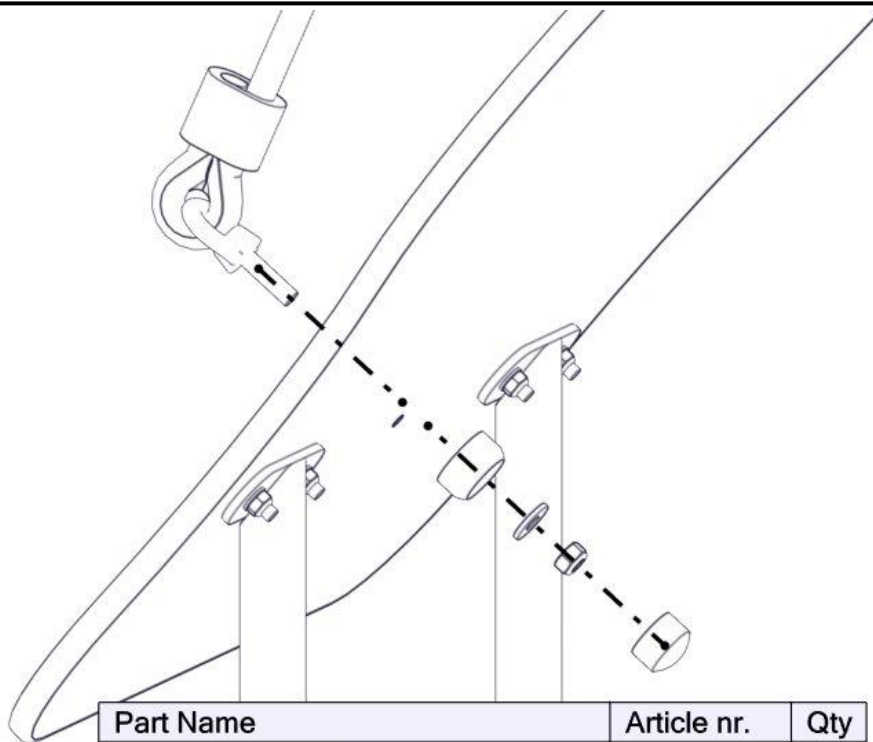
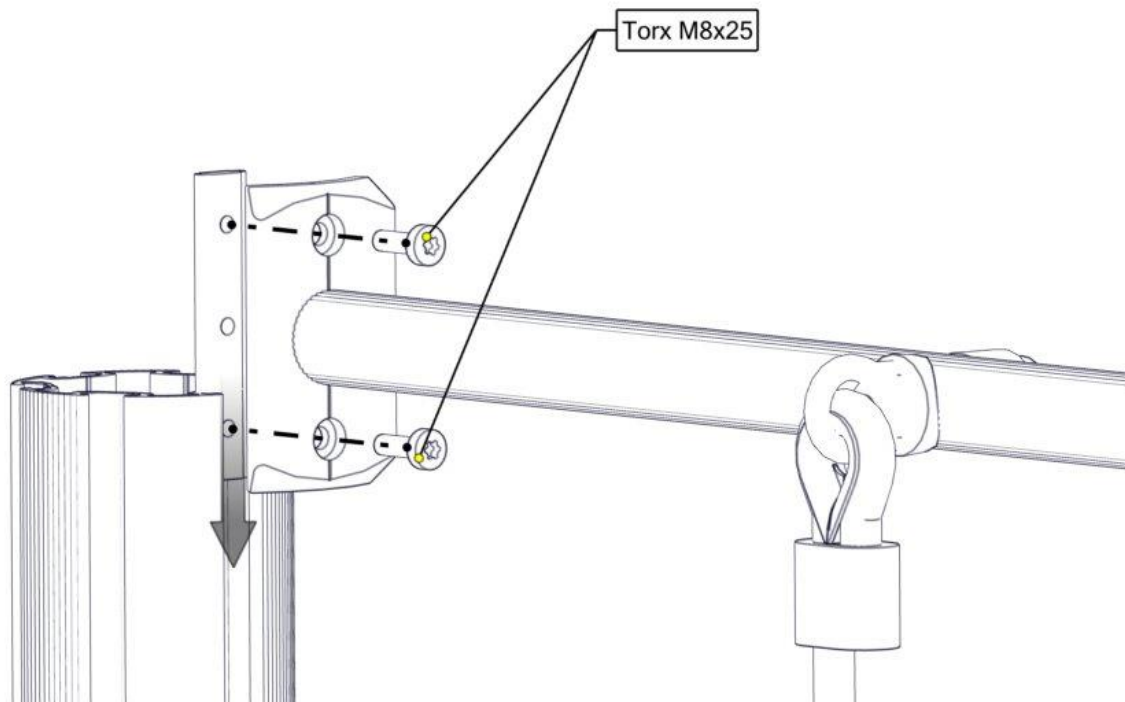
Montering av lekeapparatet / Assembly instructions / Montering av lekredskapet




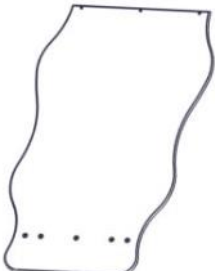

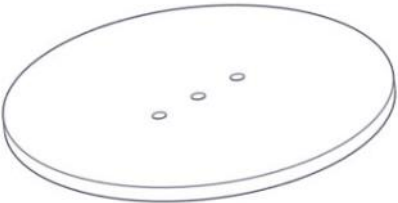


Part Name	Article nr.	Qty
Torx M8x25	04-000-025	4
Brikke 120 3xM8	04-060-120	2
Opptreksplate tau med sperrerør cc880	07-200-066	1

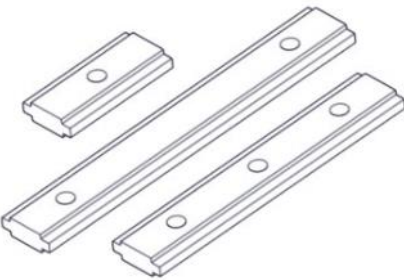
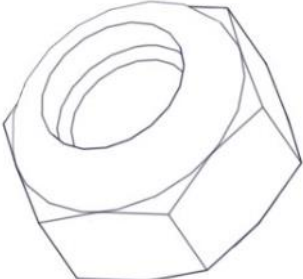
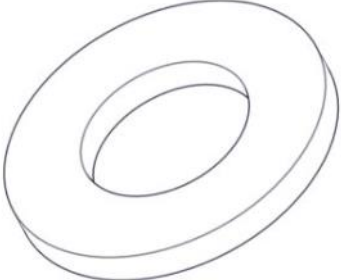

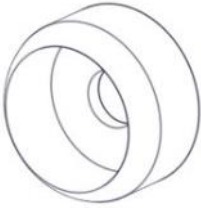

Montering av lekeapparatet / Assembly instructions / Montering av lekredskapet

Se på hovedmontering for posisjon
 Look at main assembly for position
 Titta på hovudmontering för position



Part Name	Article nr.	Qty
Låsemutter M10	04-040-010	1
Endedeksel flatt M10/M12 sort hode	05-301-035	1
Endedeksel flatt M10/M12 sort kropp	05-301-035	1
Skive M10 stor	04-055-010	1

Boltepakker for / Boltpackage for / Bultpaket för		Sign. _____		
Opptrekksplate med fot grå 07-200-060K	Navn	Artnr/dimensjon	Ant	Lev
	Festeprofil for opptrekks-plate CC880 Sort	07-200-060	1	
	Opptrekksplate Med fotspor Grå	07-200-062	1	
	Opptrekks-tau med sperre- rør Sort tau + donuts Grønn sperrerør	07-200-066	1	
	Fundament plate	00-003-103	2	
	Stålfundament Til opptrekksplate	01-129-114	2	
	Torx M8x16	04-000-016	3	
	Torx M8x25	04-000-025	8	
	Torx M8x30	04-000-030	4	
	Torx M8x35	04-000-035	4	

Boltepakker for / Boltpackage for / Bultpaket för		Sign. _____		
Opptrekksplate med fot grå 07-200-060K	Navn	Artnr/dimensjon	Ant	Lev
	Brikke 120 3xM8	04-060-120	2	
	Brikke 150 2xM8	04-060-151	2	
	Låsemutter M8	04-040-008	8	
	Låsemutter M10	04-040-010	1	
	Skive M8	04-050-008	8	
	Skive M10 stor	04-055-010	1	
	Møbelknapp M8x11	04-030-011	3	
	Plast hette kropp M10	05-301-035	1	
	Plast hette hode M10	05-301-035	1	