

N**Monteringsanvisning****EN****Assembly Instructions****S****Monteringsanvisning**

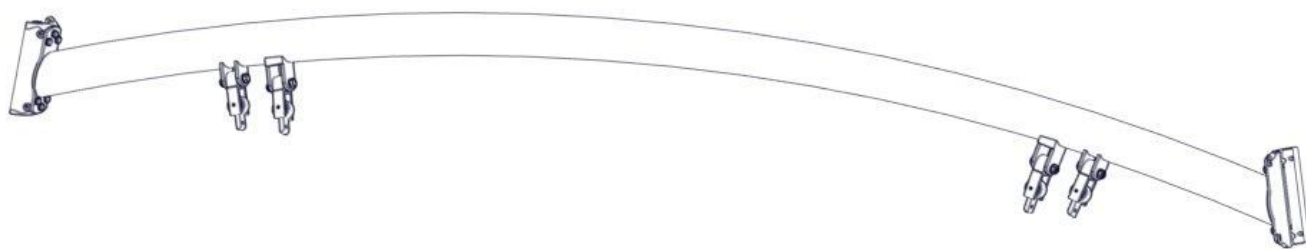
Produkt nr. / Product no. / Produkt nr.

07-200-101K**Rød**

Ord. nr. _____

Dato. _____



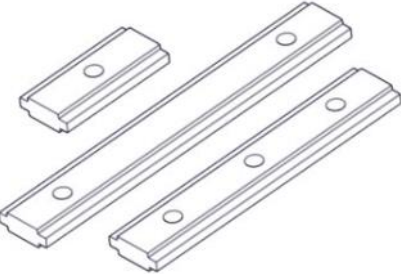

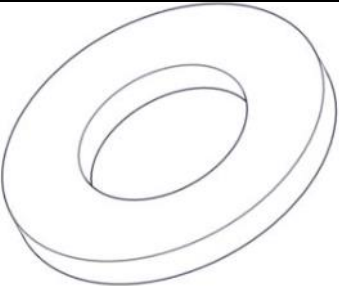
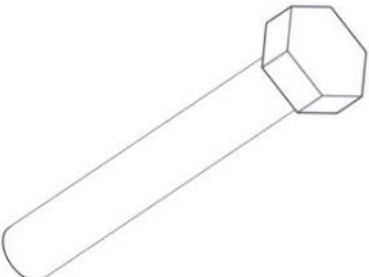
Sign. _____



Søve AS
Grønnvoldveien 290
3830 Ulefoss - Norway
Tlf: +47 35 94 65 65
www.sove.no

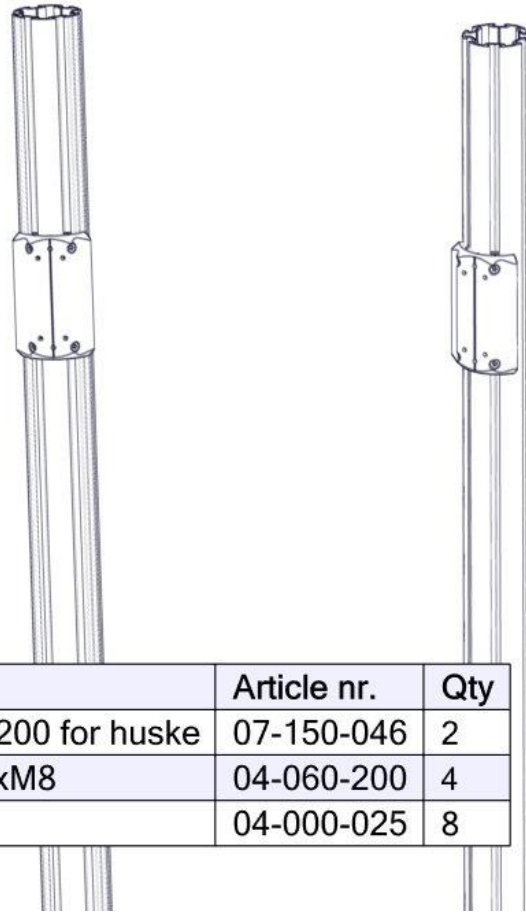


Søve AB
EA Rosengrensgatan 32
421 31 Västra Frölunda
Phone: +46 (0)31 773 97 00
www.sove.se

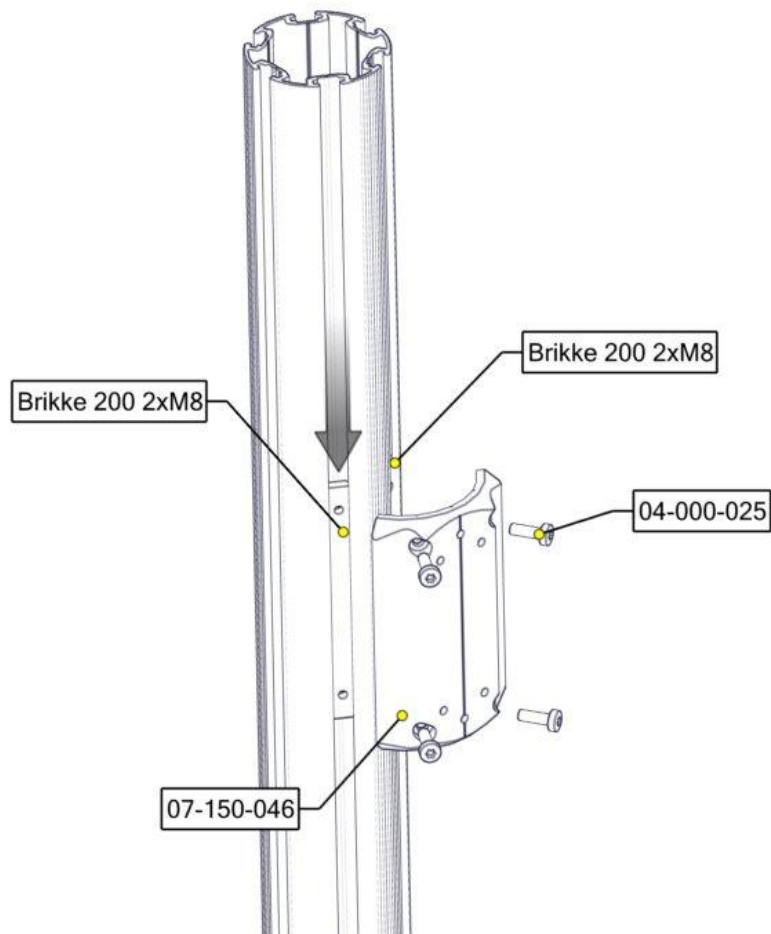
Boltepakker for / Boltpackage for / Bultpaket för		Sign. _____		
Huske overligger bue UFO 07-200-101K Rød	Navn	Artnr/ dimensjon	Ant	Lev
	Huske overligger buet med lager inklusiv beslag	07-200-101	1	
	Beslag 30gr L=200 4hull For huske	07-150-046	2	
	Brikke 200 2xM8	04-060-200	4	
	Torx M8x25	04-000-025	8	
	Skive M8	04-050-008	12	
	Sekskant M8x25	04-008-025	4	
	Sekskant M8x20	04-008-020	8	

Montering av lekeapparatet / Assembly instructions / Montering av lekredskapet

Se på hovedmontering for posisjon
 Look at main assembly for position
 Titta på hovudmontering för position

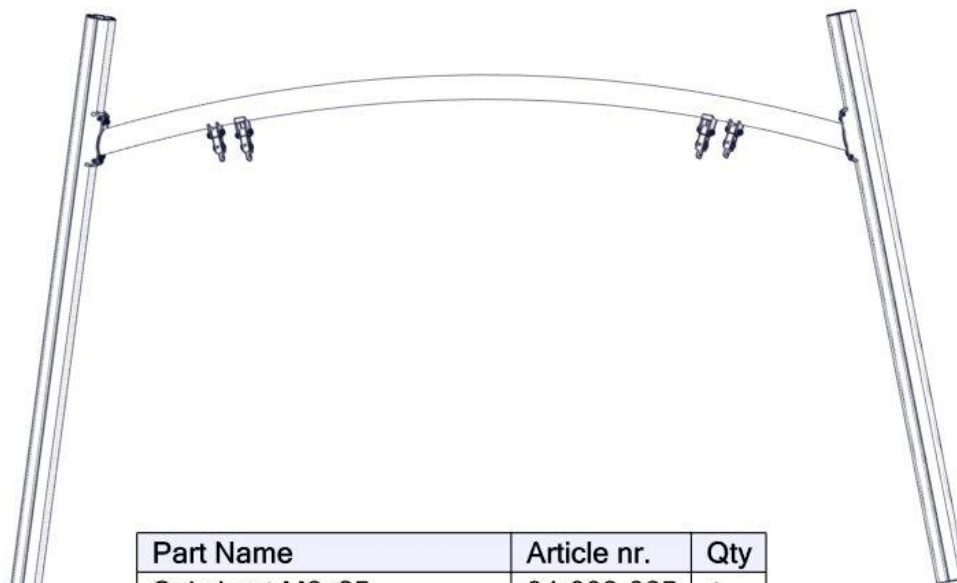


Part Name	Article nr.	Qty
Beslag 30gr 200 for huske	07-150-046	2
Brikke 200 2xM8	04-060-200	4
Torx M8x25	04-000-025	8



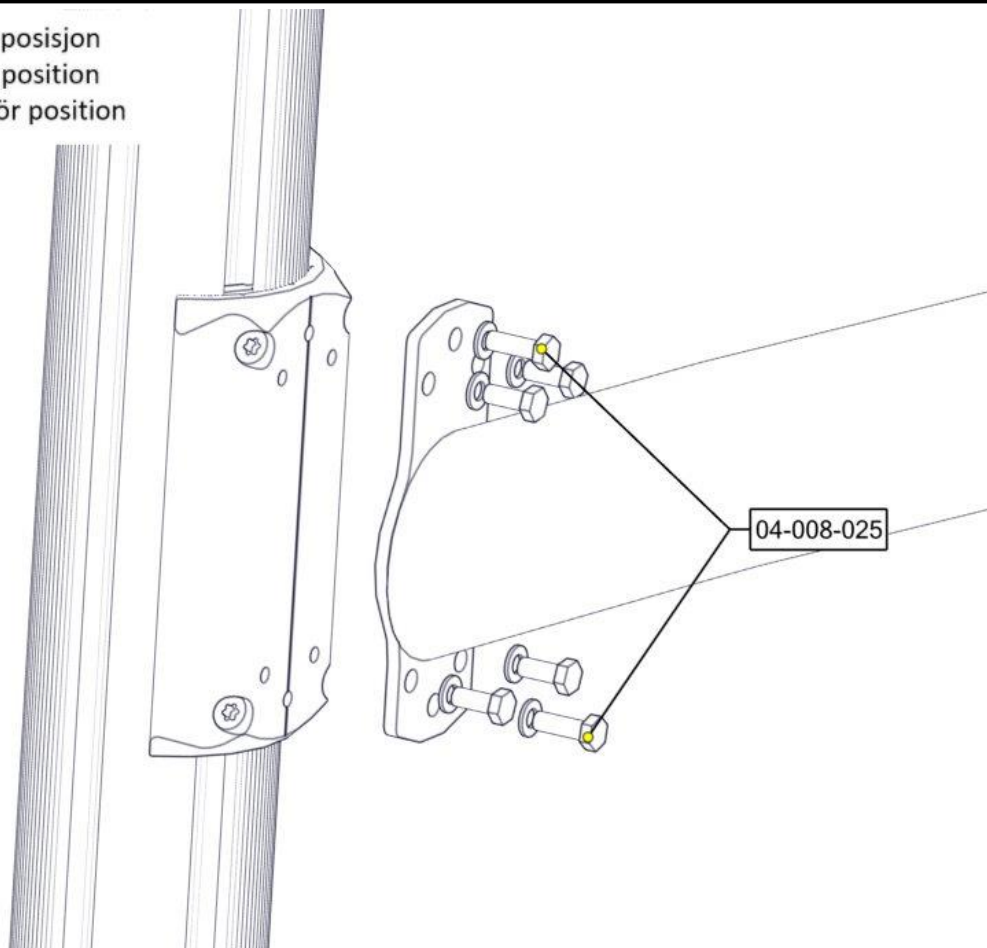
Montering av lekeapparatet / Assembly instructions / Montering av lekredskapet



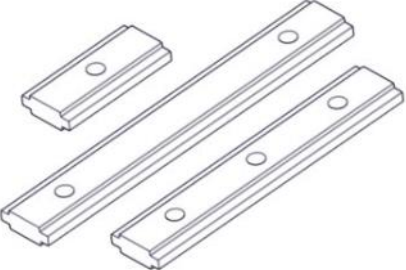

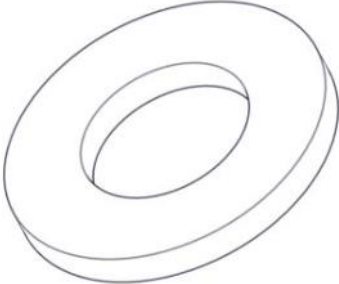
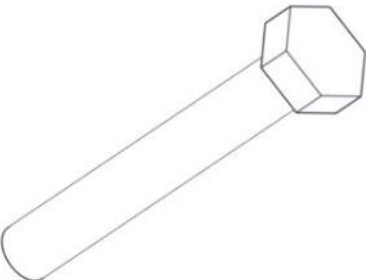
Se på hovedmontering for posisjon
 Look at main assembly for position
 Titta på hovudmontering för position



Part Name	Article nr.	Qty
Sekskant M8x25	04-008-025	4
Sekskant M8x20	04-008-020	8
OverliggerBua_med_lager	07-200-101	1
Skive M8	04-050-008	12

Se på hovedmontering for posisjon
 Look at main assembly for position
 Titta på hovudmontering för position



Boltepakker for / Boltpackage for / Bultpaket för		Sign. _____.		
Huske overligger bue UFO 07-200-101K Rød	Navn	Artnr/ dimensjon	Ant	Lev
	Huske overligger buet med lager inklusiv beslag	07-200-101	1	
	Beslag 30gr L=200 4hull For huske	07-150-046	2	
	Brikke 200 2xM8	04-060-200	4	
	Torx M8x25	04-000-025	8	
	Skive M8	04-050-008	12	
	Sekskant M8x25	04-008-025	4	
	Sekskant M8x20	04-008-020	8	