

**N****Monteringsanvisning****EN****Assembly Instructions****S****Monteringsanvisning**

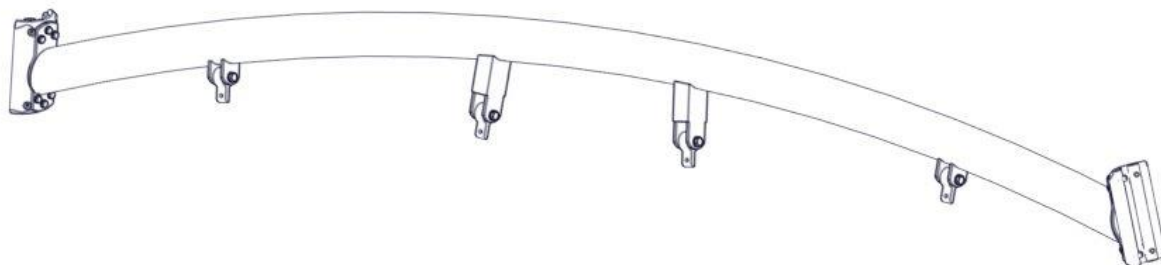
Produkt nr. / Product no. / Produkt nr.

**07-200-130K****Grønn**

Ord. nr. \_\_\_\_\_

Dato. \_\_\_\_\_

Sign. \_\_\_\_\_




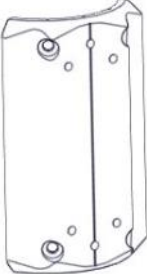
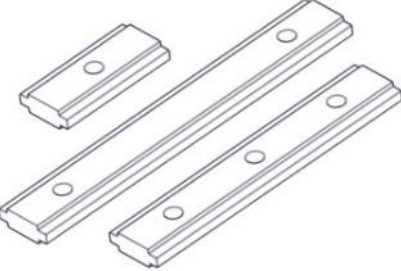

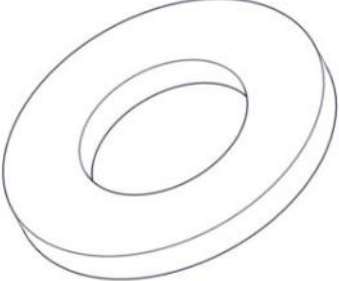
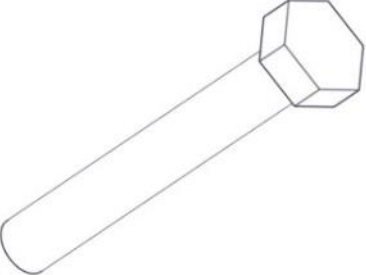
Søve AS  
Grønnvoldveien 290  
3830 Ulefoss - Norway  
Tlf: +47 35 94 65 65  
www.sove.no



Søve AB  
EA Rosengrensgatan 32  
421 31 Västra Frölunda  
Phone: +46 (0)31 773 97 00  
www.sove.se

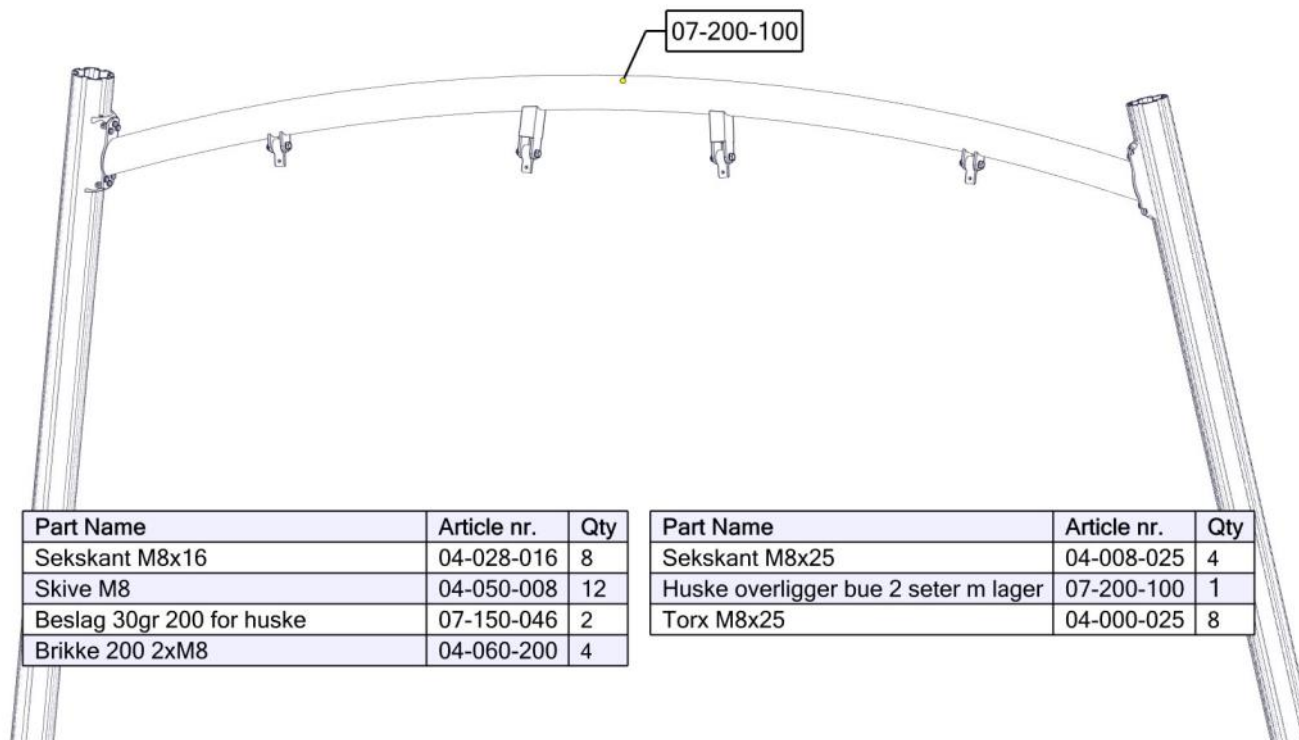
**Boltepakker for / Boltpackage for / Bultpaket för**

Sign. \_\_\_\_\_

Huskestativ buet overligger 07-200-130K Grønn	Navn	Artnr/ dimensjon	Ant	Lev
	Huskestativ buet overligger 2 seter med lager Grønn	07-200-130	1	
	Beslag 30gr L=200 4hull For huske	07-150-046	2	
	Brikke 200 2xM8	04-060-200	4	
	Torx M8x25	04-000-025	8	
	Skive M8	04-050-008	12	
	Sekskant M8x25 Sekskant M8x16	04-008-025 04-028-016	4 8	

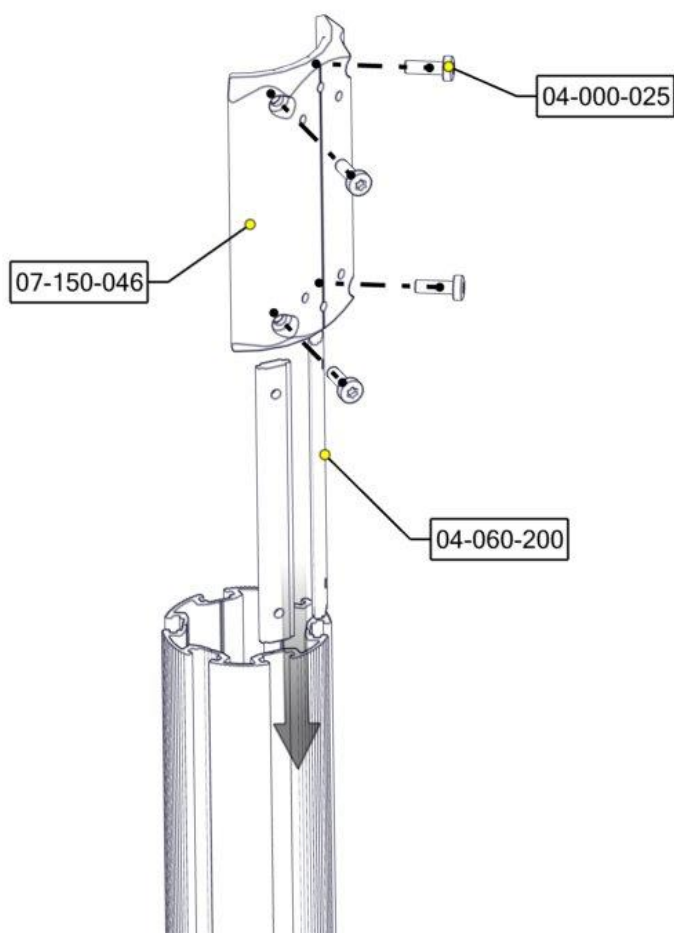
## Montering av lekeapparatet / Assembly instructions / Montering av lekredskapet

Se på hovedmontering for posisjon  
 Look at main assembly for position  
 Titta på hovudmontering för position

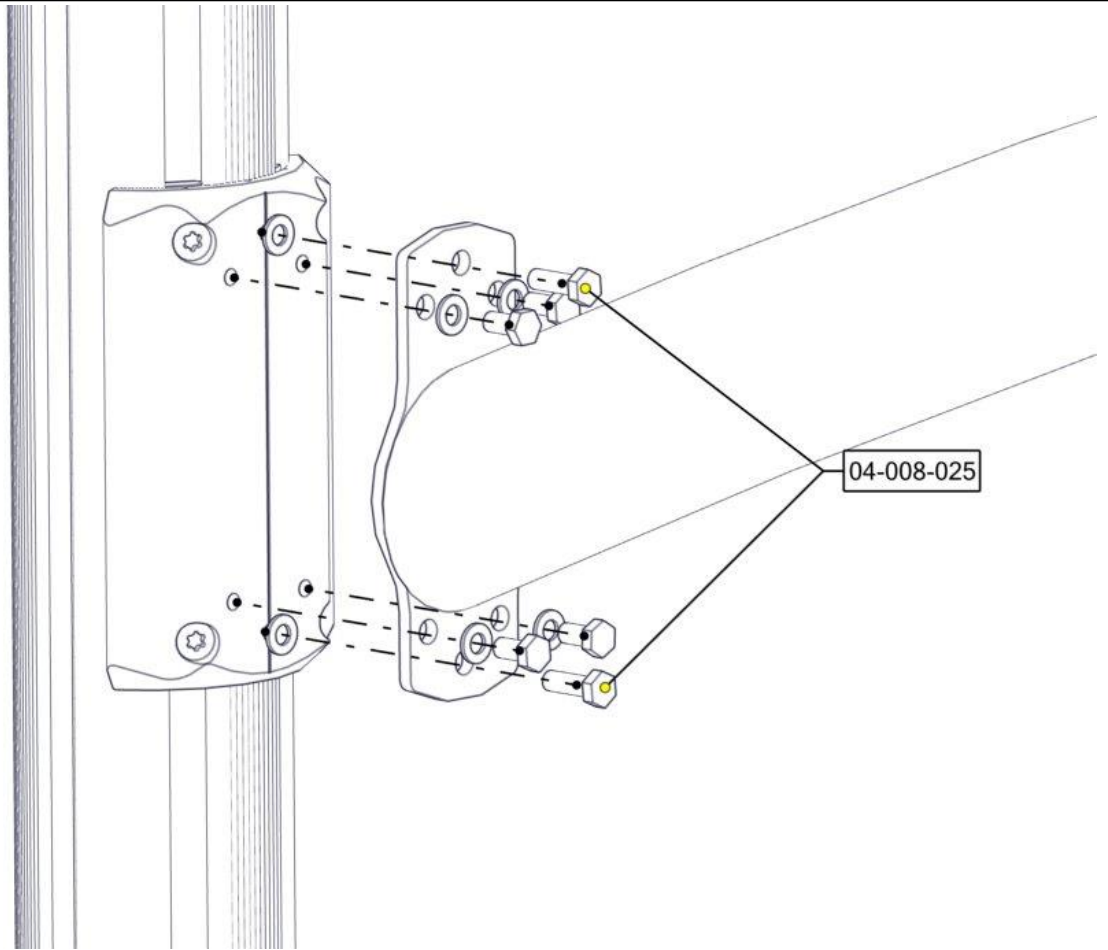



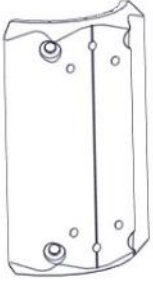
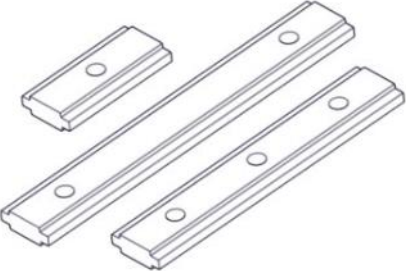

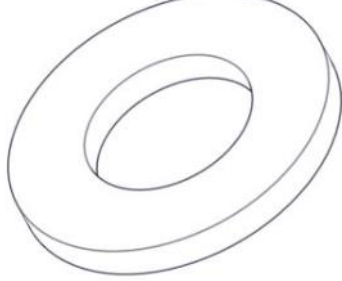
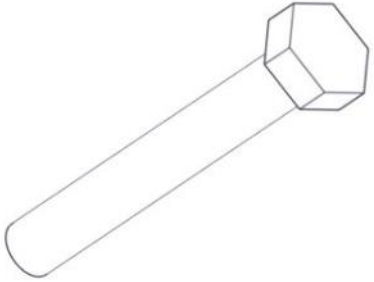
Part Name	Article nr.	Qty
Sekskant M8x16	04-028-016	8
Skive M8	04-050-008	12
Beslag 30gr 200 for huske	07-150-046	2
Brikke 200 2xM8	04-060-200	4

Part Name	Article nr.	Qty
Sekskant M8x25	04-008-025	4
Huske overligger bue 2 seter m lager	07-200-100	1
Torx M8x25	04-000-025	8



**Montering av lekeapparatet / Assembly instructions / Montering av lekredskapet**



<b>Boltepakker for / Boltpackage for / Bultpaket för</b>		Sign. _____		
<b>Huskestativ buet overligger 07-200-130K Grønn</b>	<b>Navn</b>	<b>Artnr/ dimensjon</b>	<b>Ant</b>	<b>Lev</b>
	Huskestativ buet overligger 2 seter med lager Grønn	07-200-130	1	
	Beslag 30gr L=200 4hull For huske	07-150-046	2	
	Brikke 200 2xM8	04-060-200	4	
	Torx M8x25	04-000-025	8	
	Skive M8	04-050-008	12	
	Sekskant M8x25 Sekskant M8x16	04-008-025 04-028-016	4 8	

Revisjon:  
28.04.2020:  
Oppdatert SW-3D og Composer  
Endret skiver til VFZ  
Oppdatert koblinger til bilder