

**N****Monteringsanvisning****EN****Assembly Instructions****S****Monteringsanvisning**

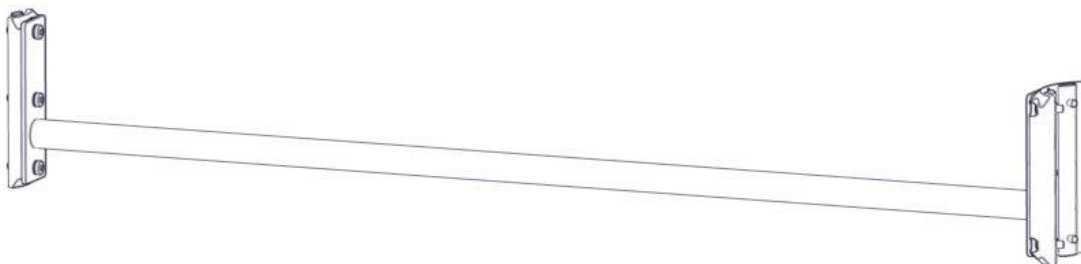
Produkt nr. / Product no. / Produkt nr.

**07-200-172K****Sort**

Ord. nr. \_\_\_\_\_

Dato. \_\_\_\_\_


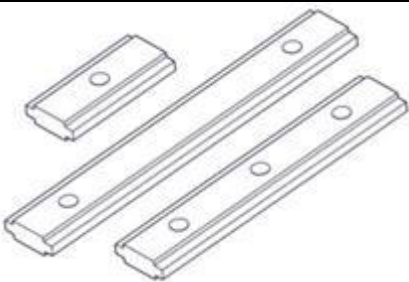

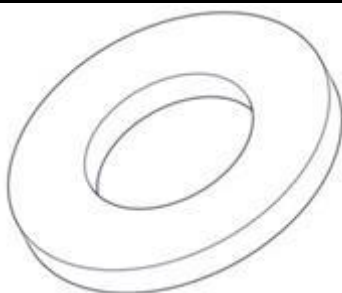
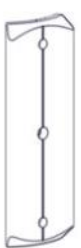
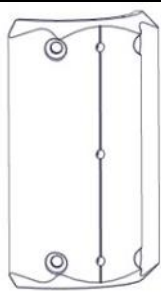
Sign. \_\_\_\_\_

**søve**

Søve AS  
Grønnvoldveien 290  
3830 Ulefoss - Norway  
Tlf: +47 35 94 65 65  
[www.sove.no](http://www.sove.no)

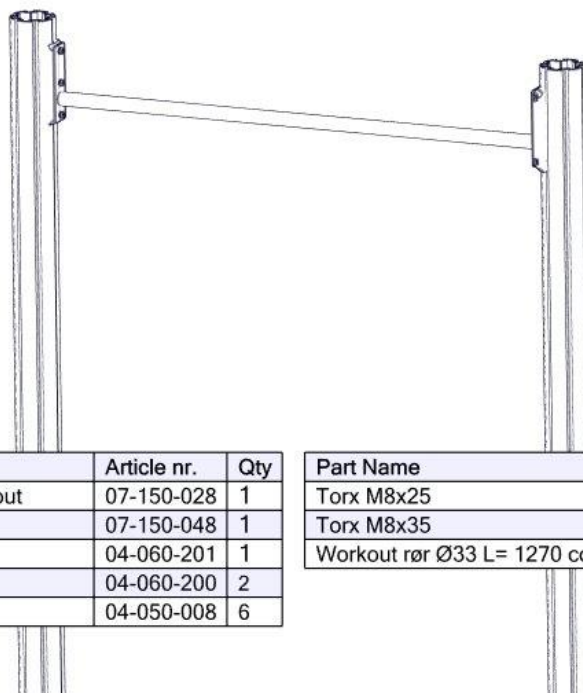
**søve**

Søve AB  
EA Rosengrensgatan 32  
421 31 Västra Frölunda  
Phone: +46 (0)31 773 97 00  
[www.sove.se](http://www.sove.se)

<b>Boltepakker for / Boltpackage for / Bultpaket för</b>		Sign. _____.		
<b>Workout rør Ø33 0gr-30gr 07-200-172K</b>	<b>Navn</b>	<b>Artnr/ dimensjon</b>	<b>Ant</b>	<b>Lev</b>
	Workout rør Ø33 L=1270 CC1400  Sort	07-200-165	1	
	Brikke 200 3xM8  Brikke 200 2xM8	04-060-201  04-060-200	1  2	
	Torx M8x35  Torx M8x25	04-000-035  04-000-25	3  7	
	Skive M8	04-050-008	6	
	Beslag 0gr 200 3hull for workout	07-150-028	1	
	Beslag 30gr 200 4xhull 3xM8	07-150-048	1	

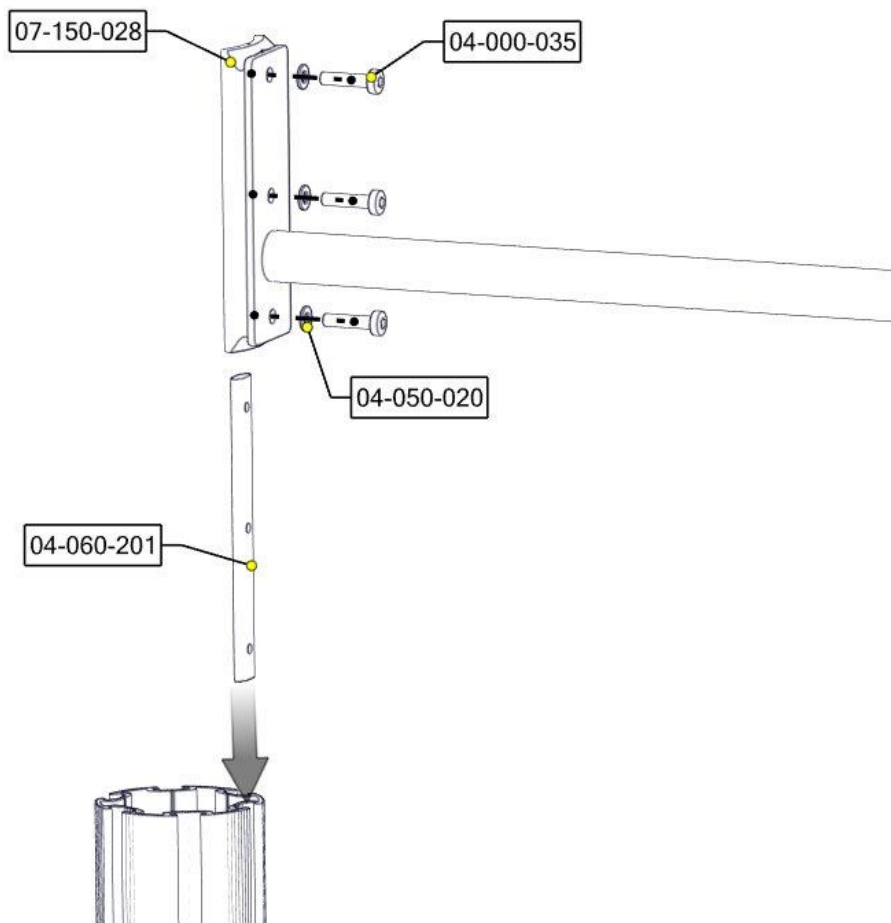
## Montering av lekeapparatet / Assembly instructions / Montering av lekredskapet

Se på hovedmontering for posisjon  
 Look at main assembly for position  
 Titta på hovudmontering för position

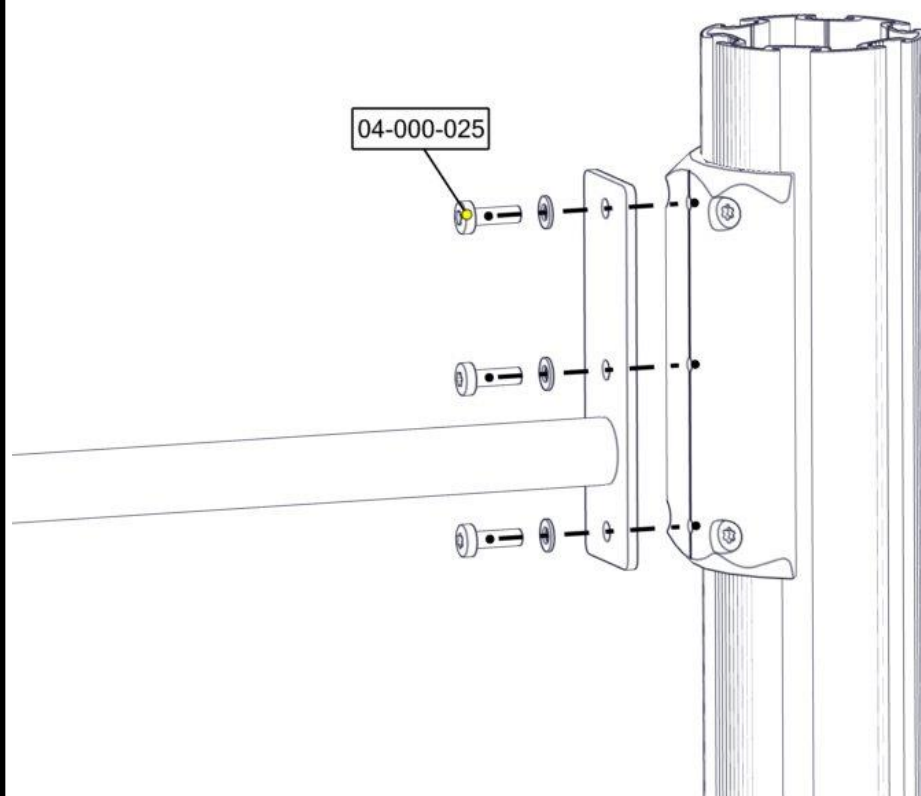
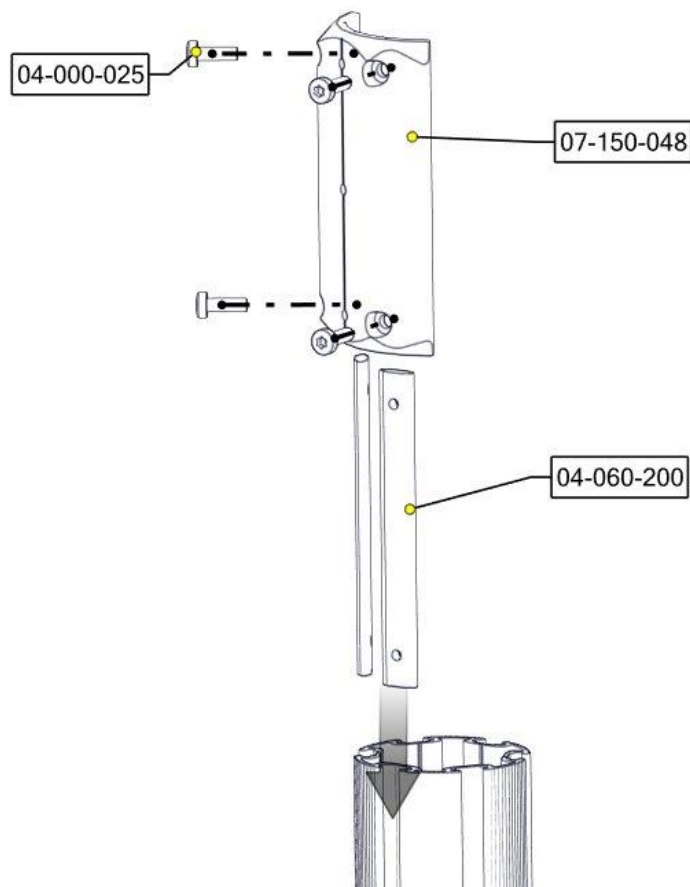


Part Name	Article nr.	Qty
Beslag 0gr 200 3 hull for workout	07-150-028	1
Beslag 30gr 200 4xhull 3xM8	07-150-048	1
Brikke 200 3XM8	04-060-201	1
Brikke 200 2xM8	04-060-200	2
Skive M8	04-050-008	6

Part Name	Article nr.	Qty
Torx M8x25	04-000-025	7
Torx M8x35	04-000-035	3
Workout rør Ø33 L= 1270 cc1400 (200)	07-200-165	1


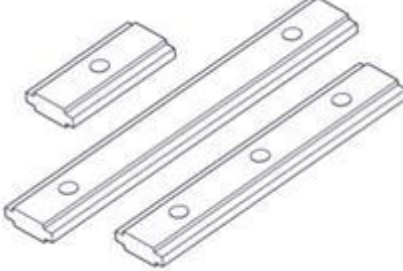

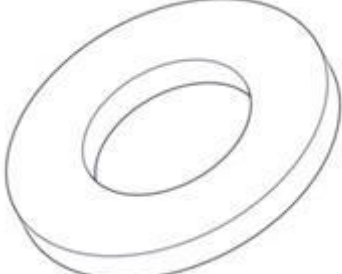

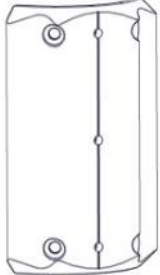


# Montering av lekeapparatet / Assembly instructions / Montering av lekredskapet



**Boltepakker for / Boltpackage for / Bultpaket för**

Sign. \_\_\_\_\_

Workout rør Ø33 0gr-30gr 07-200-172K	Navn	Artnr/ dimensjon	Ant	Lev
	Workout rør Ø33 L=1270 CC1400  Sort	07-200-165	1	
	Brikke 200 3xM8  Brikke 200 2xM8	04-060-201  04-060-200	1  2	
	Torx M8x35  Torx M8x25	04-000-035  04-000-25	3  7	
	Skive M8	04-050-008	6	
	Beslag 0gr 200 3hull for workout	07-150-028	1	
	Beslag 30gr 200 4xhull 3xM8	07-150-048	1	