

**N****Monteringsanvisning****EN****Assembly Instructions****S****Monteringsanvisning**

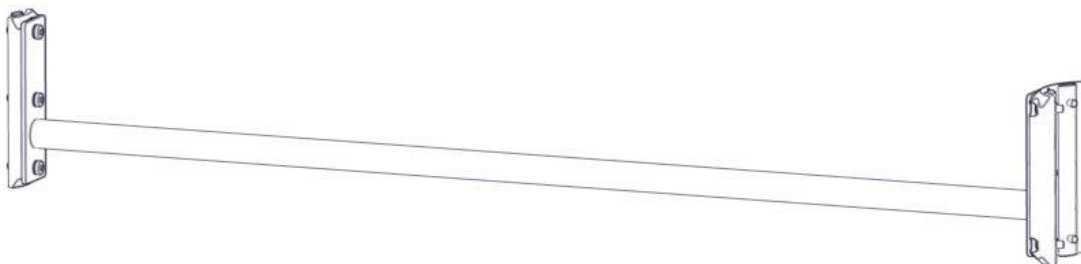
Produkt nr. / Product no. / Produkt nr.

**07-200-173K****Grønn**

Ord. nr. \_\_\_\_\_

Dato. \_\_\_\_\_


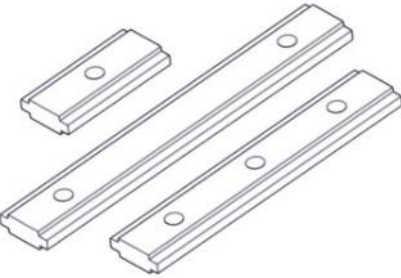

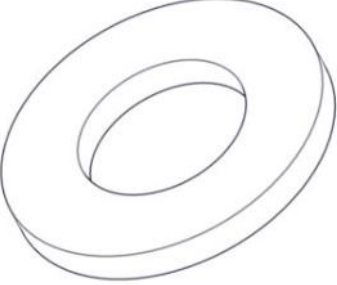


Sign. \_\_\_\_\_



Søve AS  
Grønnvoldveien 290  
3830 Ulefoss - Norway  
Tlf: +47 35 94 65 65  
[www.sove.no](http://www.sove.no)

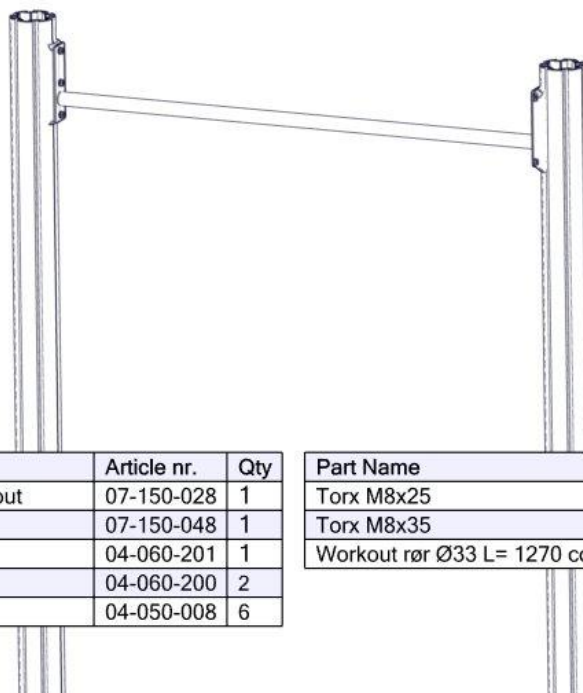


Søve AB  
EA Rosengrensgatan 32  
421 31 Västra Frölunda  
Phone: +46 (0)31 773 97 00  
[www.sove.se](http://www.sove.se)

| <b>Boltepakker for / Boltpackage for / Bultpaket för</b>                            |  | Sign. _____                  |            |            |
|---|--|------------------------------|------------|------------|
| <b>Workout rør Ø33 0gr-30gr<br/>07-200-173K</b>                                     | <b>Navn</b>                                      | <b>Artnr/<br/>dimensjon</b>  | <b>Ant</b> | <b>Lev</b> |
|    | Workout rør Ø33<br>L=1270<br>CC1400<br><br>Grønn | 07-200-169                   | 1          |            |
|    | Brikke 200 3xM8<br><br>Brikke 200 2xM8           | 04-060-201<br><br>04-060-200 | 1<br><br>2 |            |
|   | Torx M8x35<br><br>Torx M8x25                     | 04-000-035<br><br>04-000-25  | 3<br><br>7 |            |
|  | Skive M8   | 04-050-008                   | 6          |            |
|  | Beslag 0gr 200 3hull for<br>workout              | 07-150-028                   | 1          |            |
|  | Beslag 30gr 200 4xhull 3xM8                      | 07-150-048                   | 1          |            |

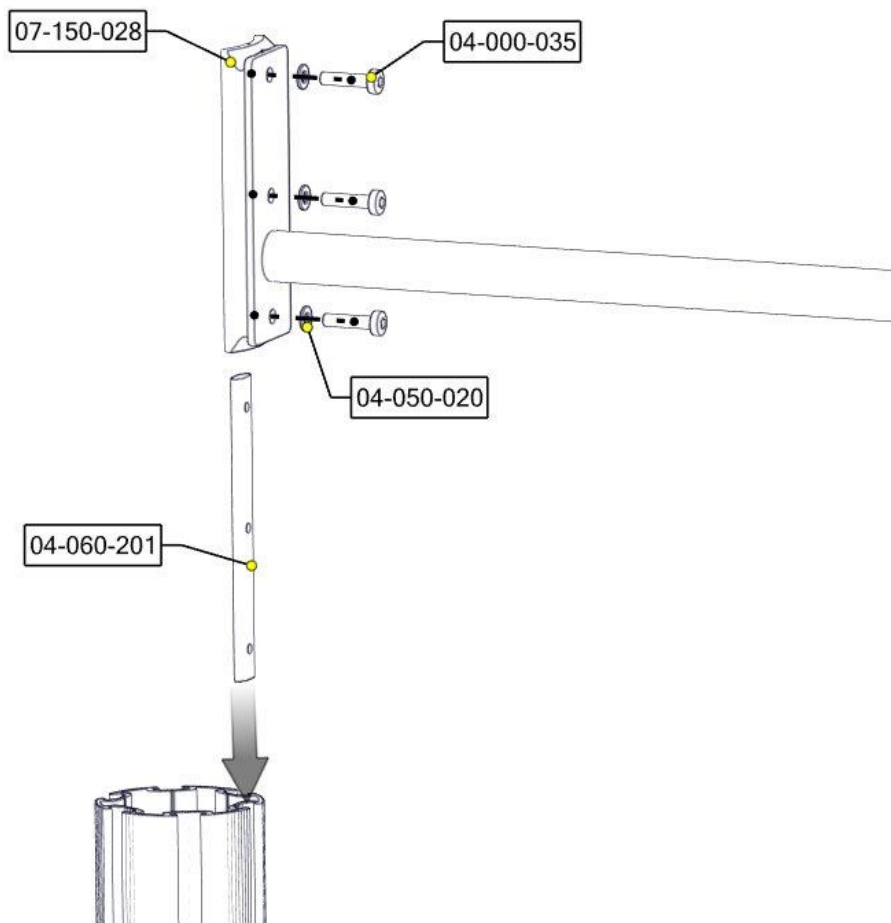
## Montering av lekeapparatet / Assembly instructions / Montering av lekredskapet

Se på hovedmontering for posisjon  
 Look at main assembly for position  
 Titta på hovudmontering för position

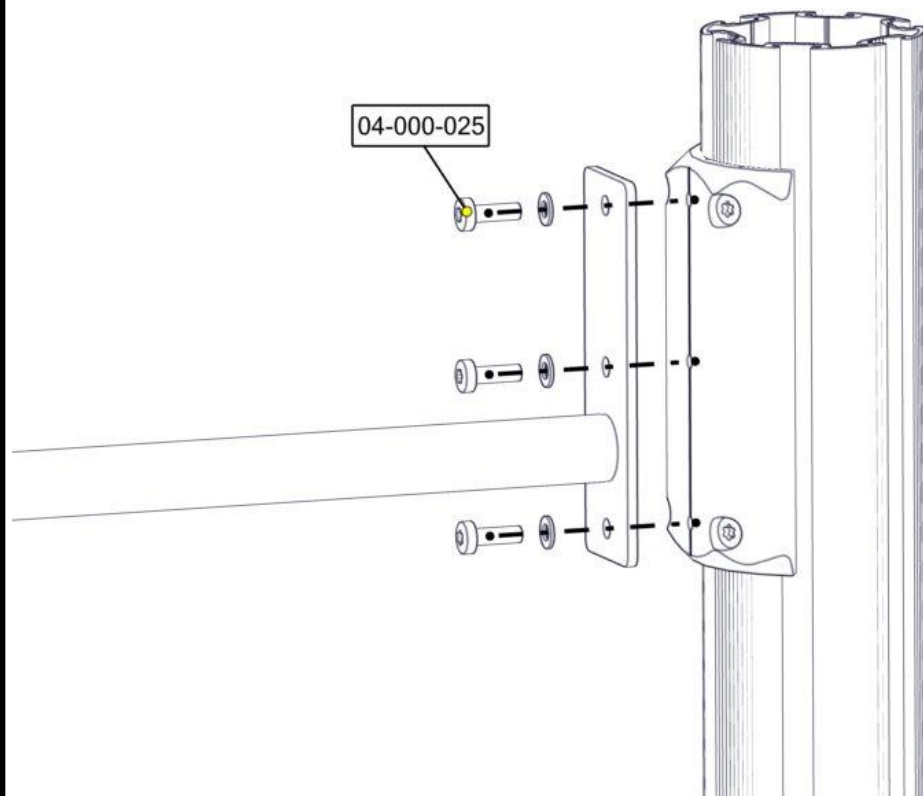
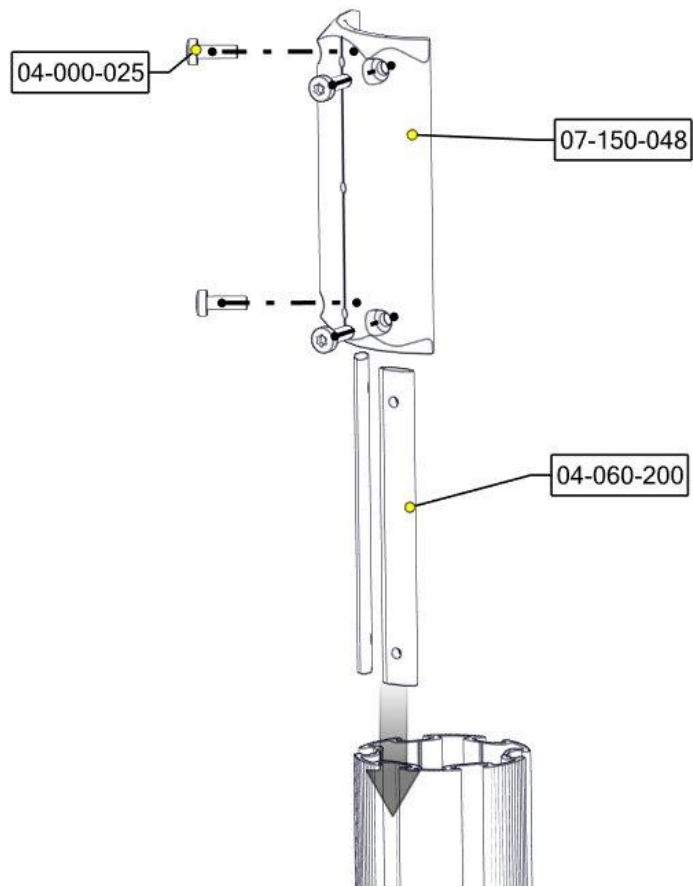


| Part Name                         | Article nr. | Qty |
|-----------------------------------|-------------|-----|
| Beslag 0gr 200 3 hull for workout | 07-150-028  | 1   |
| Beslag 30gr 200 4xhull 3xM8       | 07-150-048  | 1   |
| Brikke 200 3XM8                   | 04-060-201  | 1   |
| Brikke 200 2xM8                   | 04-060-200  | 2   |
| Skive M8                          | 04-050-008  | 6   |

| Part Name                            | Article nr. | Qty |
|--------------------------------------|-------------|-----|
| Torx M8x25                           | 04-000-025  | 7   |
| Torx M8x35                           | 04-000-035  | 3   |
| Workout rør Ø33 L= 1270 cc1400 (200) | 07-200-169  | 1   |


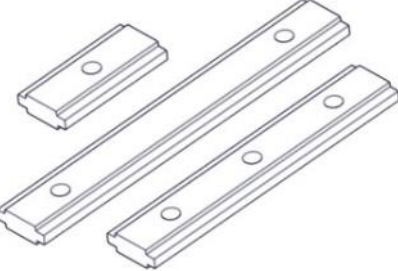

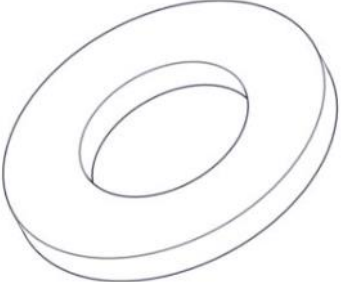




**Montering av lekeapparatet / Assembly instructions / Montering av lekredskapet**



**Boltepakker for / Boltpackage for / Bultpaket för**

Sign. \_\_\_\_\_.

| Workout rør Ø33 0gr-30gr<br>07-200-172K   | Navn   | Artnr/<br>dimensjon          | Ant        | Lev |
|---|--|------------------------------|------------|-----|
|    | Workout rør Ø33<br>L=1270<br>CC1400<br><br>Grønn | 07-200-169                   | 1          |     |
|    | Brikke 200 3xM8<br><br>Brikke 200 2xM8           | 04-060-201<br><br>04-060-200 | 1<br><br>2 |     |
|   | Torx M8x35<br><br>Torx M8x25                     | 04-000-035<br><br>04-000-25  | 3<br><br>7 |     |
|  | Skive M8   | 04-050-008                   | 6          |     |
|  | Beslag 0gr 200 3hull for workout                 | 07-150-028                   | 1          |     |
|  | Beslag 30gr 200 4xhull 3xM8                      | 07-150-048                   | 1          |     |