

**N****Monteringsanvisning****EN****Assembly Instructions****S****Monteringsanvisning**

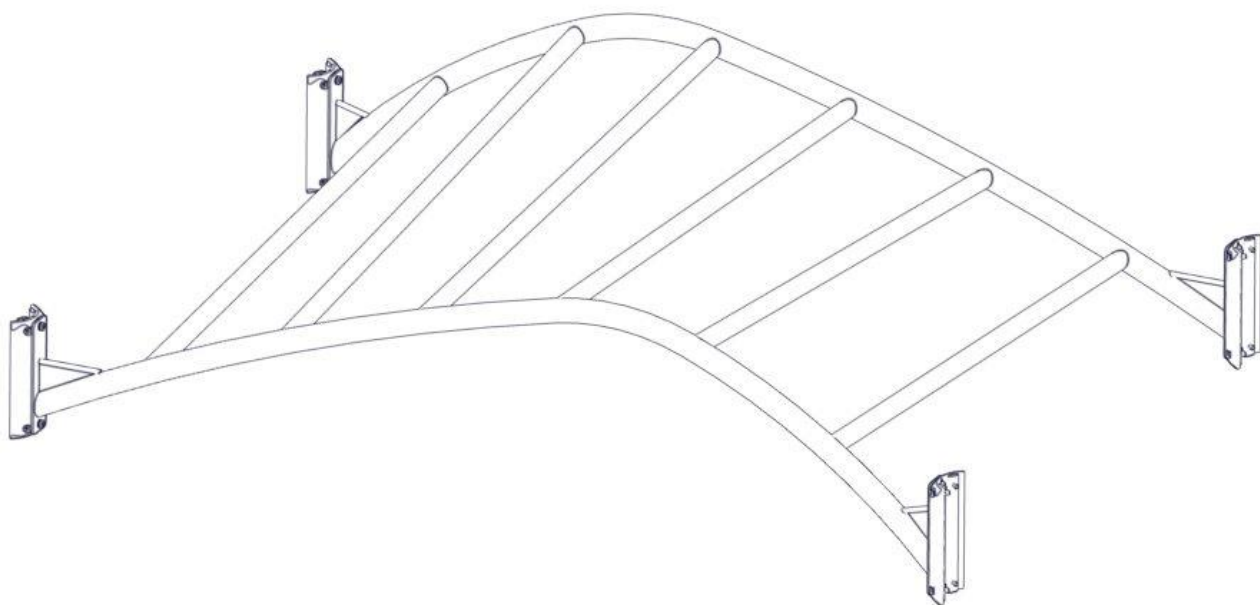
Produkt nr. / Product no. / Produkt nr.

**07-200-184K****Grønn**

Ord. nr. \_\_\_\_\_

Dato. \_\_\_\_\_

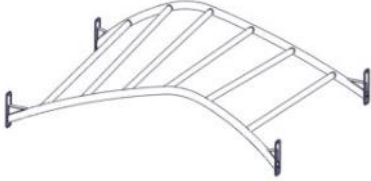
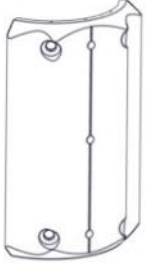
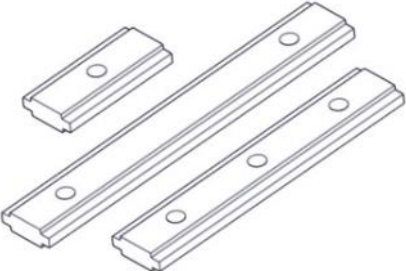

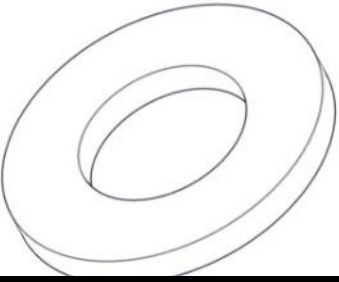
Sign. \_\_\_\_\_



Søve AS  
Grønnvoldveien 290  
3830 Ulefoss - Norway  
Tlf: +47 35 94 65 65  
[www.sove.no](http://www.sove.no)



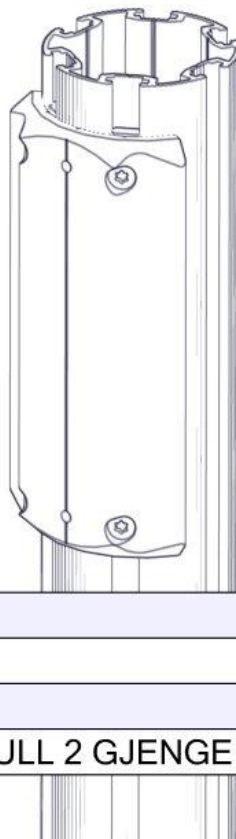
Søve AB  
EA Rosengrensgatan 32  
421 31 Västra Frölunda  
Phone: +46 (0)31 773 97 00  
[www.sove.se](http://www.sove.se)

<b>Boltepakker for / Boltpackage for / Bultpaket för</b>		Sign. _____		
<b>Workout brua cc1400 Ø44/38 L=2160</b>	<b>Navn</b>	<b>Artnr/dimensjon</b>	<b>Ant</b>	<b>Lev</b>
	Vridd Armgang brua cc1400 Ø44/38 L=2160 Grønn	07-200-184	1	
	Beslag 30gr L=250 4x hull 3 gjenge	07-150-052	4	
	Brikke 250 2xM8	04-060-250	8	
	Torx M8x25	04-000-025	24	
	Skive M8	04-050-008	8	

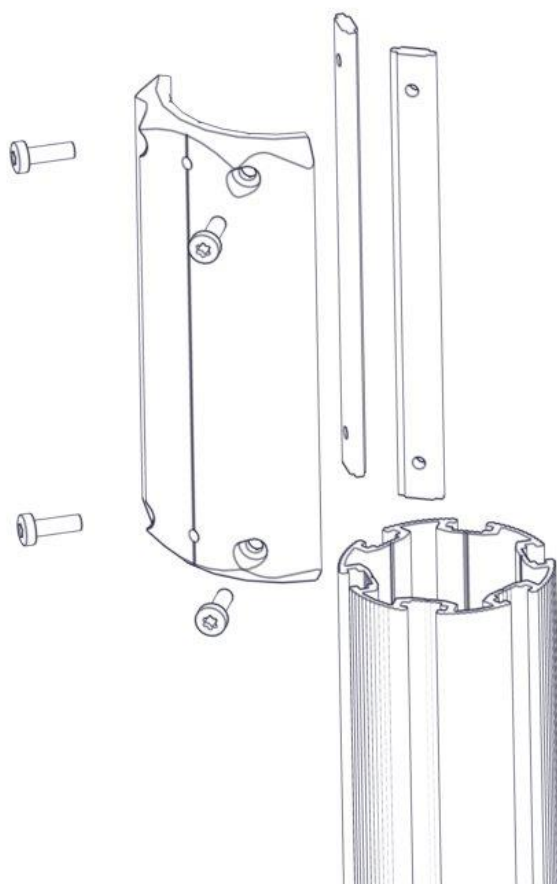
## Montering av lekeapparatet / Assembly instructions / Montering av lekredskapet

Se på hovedmontering for posisjon  
 Look at main assembly for position  
 Titta på hovudmontering för position

4X

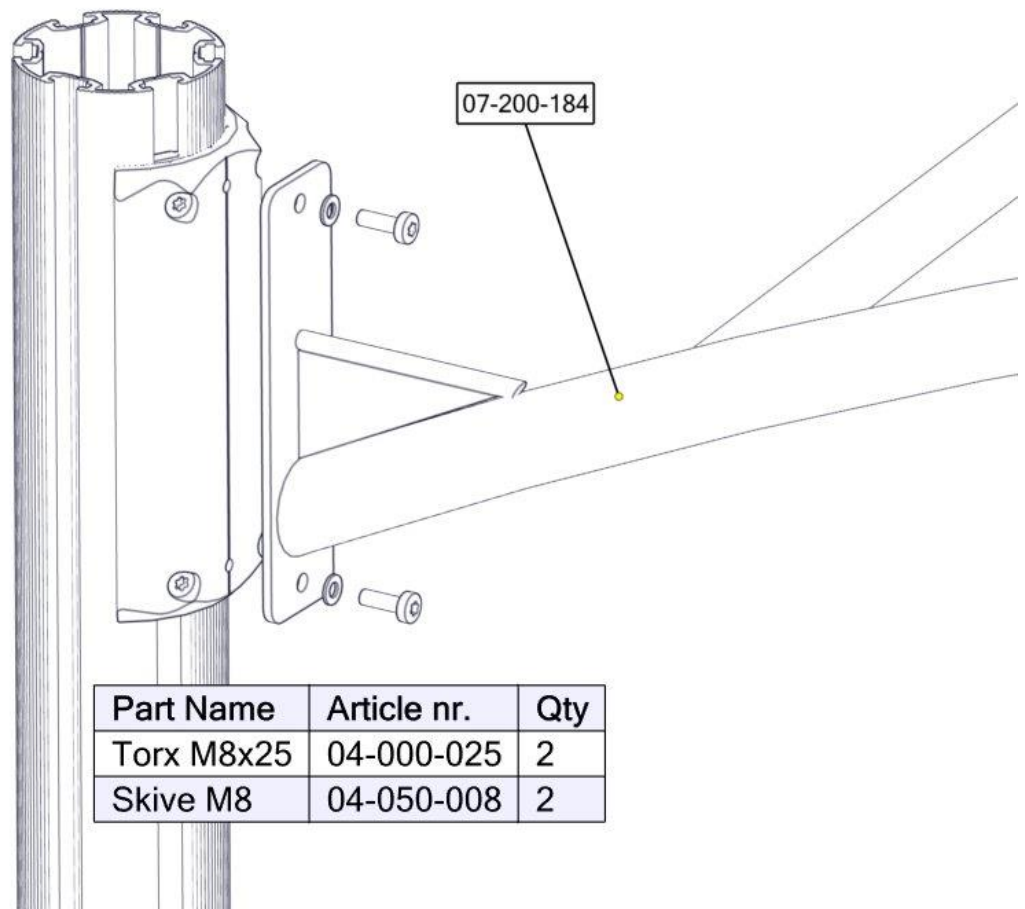


Part Name	Article nr.	Qty
Torx M8x25	04-000-025	4
Brikke 250 2xM8	04-060-250	2
BESLAG 30 GR L=250 4 HULL 2 GJENGE	07-150-052	1

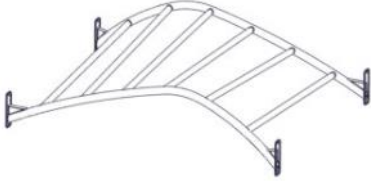
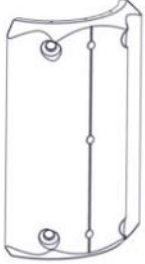
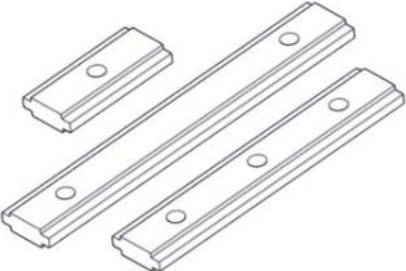

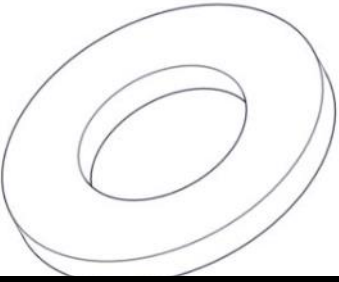


**Montering av lekeapparatet / Assembly instructions / Montering av lekredskapet**

4X



Part Name	Article nr.	Qty
Torx M8x25	04-000-025	2
Skive M8	04-050-008	2

<b>Boltepakker for / Boltpackage for / Bultpaket för</b>		Sign. _____		
<b>Workout brua cc1400 Ø44/38 L=2160</b>	<b>Navn</b>	<b>Artnr/dimensjon</b>	<b>Ant</b>	<b>Lev</b>
	Vridd Armgang brua cc1400 Ø44/38 L=2160 Grønn	07-200-184	1	
	Beslag 30gr L=250 4x hull 3 gjenge	07-150-052	4	
	Brikke 250 2xM8	04-060-250	8	
	Torx M8x25	04-000-025	24	
	Skive M8	04-050-008	8	