

N**Monteringsanvisning****EN****Assembly Instructions****S****Monteringsanvisning**

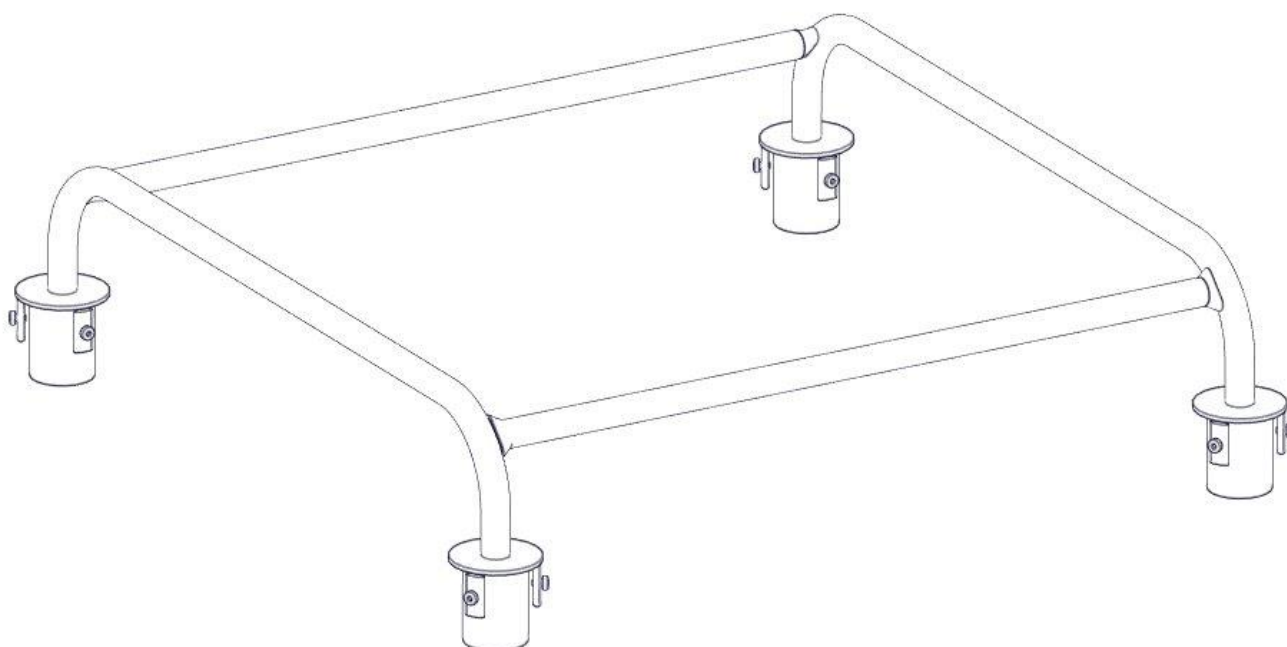
Produkt nr. / Product no. / Produkt nr.

07-200-270K**Grønn**

Ord. nr. _____

Dato. _____

Sign. _____



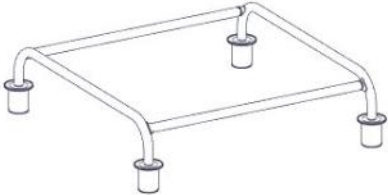

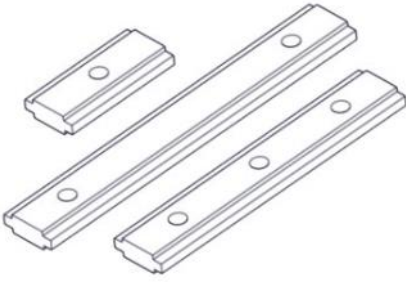
Søve AS
Grønnvoldveien 290
3830 Ulefoss - Norway
Tlf: +47 35 94 65 65
www.sove.no



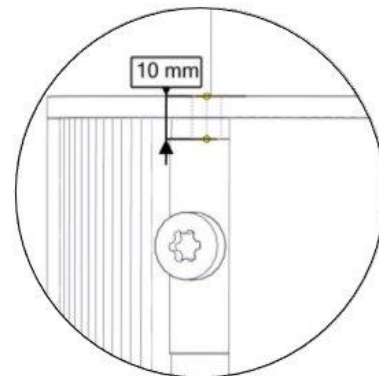
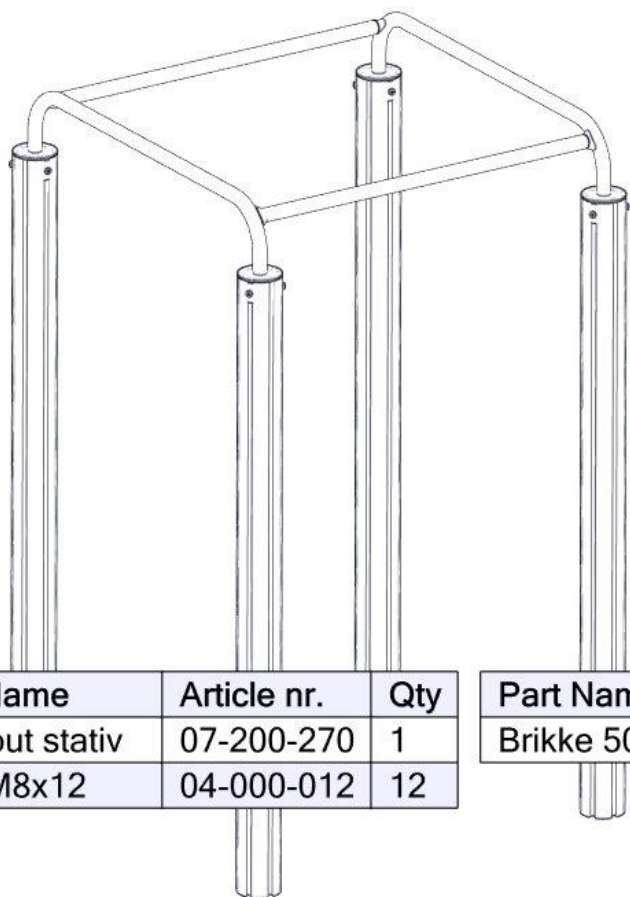
Søve AB
EA Rosengrensgatan 32
421 31 Västra Frölunda
Phone: +46 (0)31 773 97 00
www.sove.se

Boltepakker for / Boltpackage for / Bultpaket för

Sign. _____.

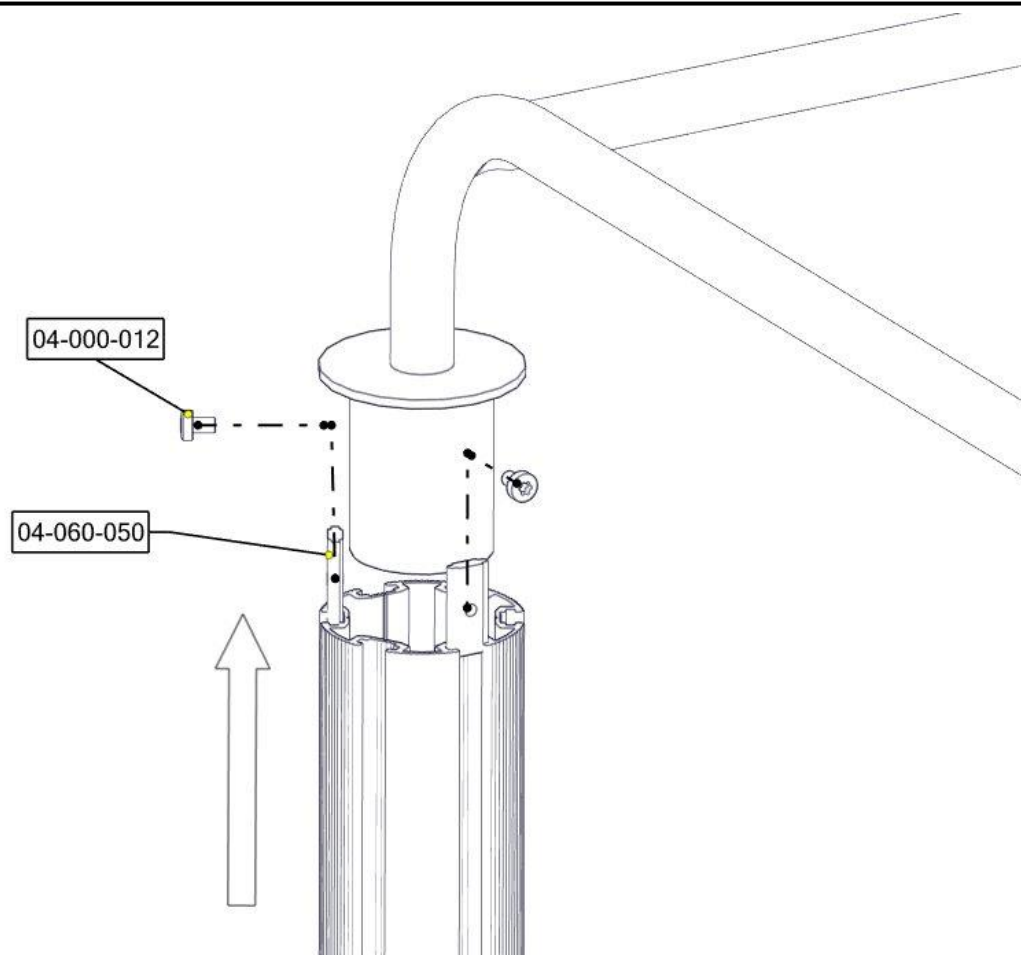
Workout stativ 07-200-270K	Navn	Artnr/dimensjon	Ant	Lev
	Workout stativ 120 cc1000 Grønn	07-200-270	1	
	Torx M8x12	04-000-012	12	
	Brikke 50 1xM8	04-060-050	12	

Montering av lekeapparatet / Assembly instructions / Montering av lekredskapet



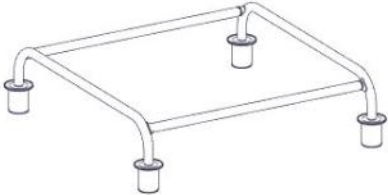

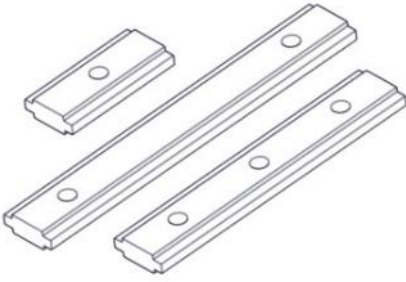
Part Name	Article nr.	Qty
Workout stativ	07-200-270	1
Torx M8x12	04-000-012	12

Part Name	Article nr.	Qty
Brikke 50 1XM8	04-060-050	12



Boltepakker for / Boltpackage for / Bultpaket för

Sign. _____.

Workout stativ 07-200-270K	Navn	Artnr/dimensjon	Ant	Lev
	Workout stativ 120 cc1000 Grønn	07-200-270	1	
	Torx M8x12	04-000-012	12	
	Brikke 50 1xM8	04-060-050	12	