

N**Monteringsanvisning****EN****Assembly Instructions****S****Monteringsanvisning**

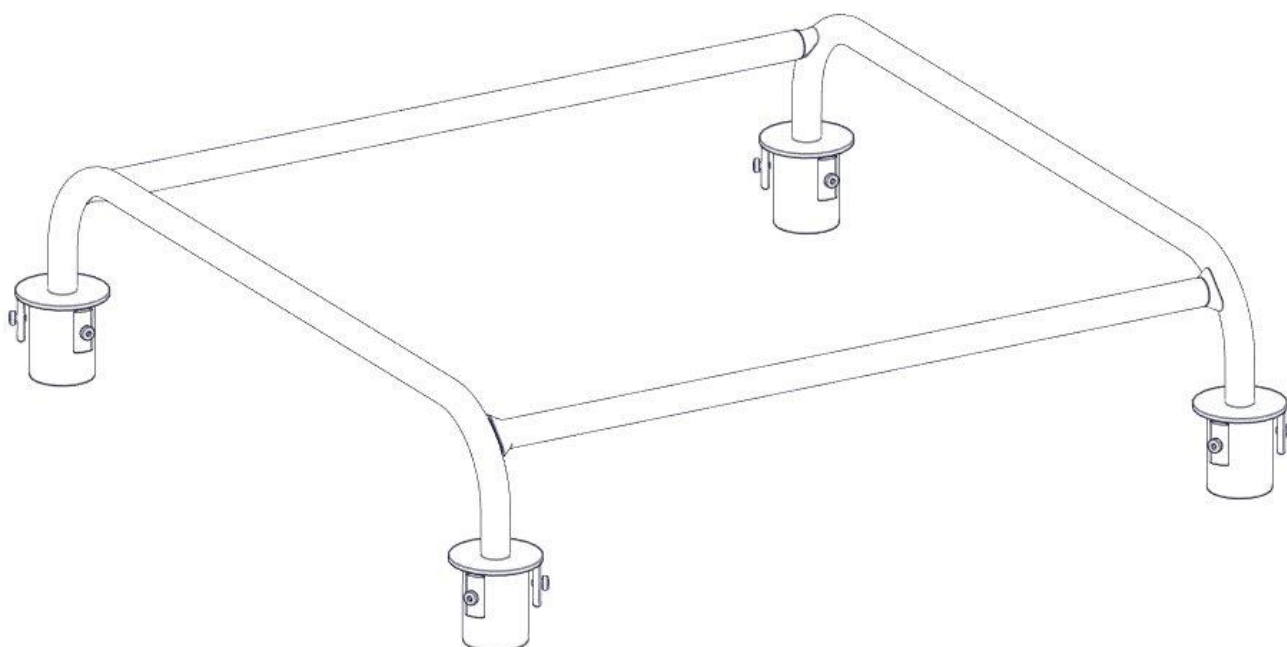
Produkt nr. / Product no. / Produkt nr.

07-200-271K**Sort**

Ord. nr. _____

Dato. _____

Sign. _____



Søve AS
Grønnvoldveien 290
3830 Ulefoss - Norway
Tlf: +47 35 94 65 65
www.sove.no

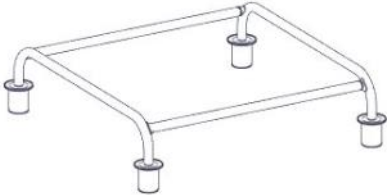

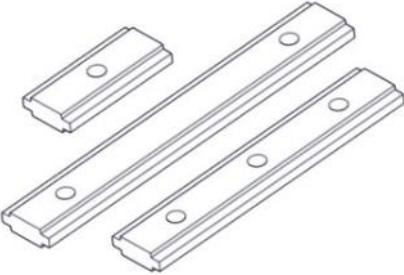


Søve AB
EA Rosengrensgatan 32
421 31 Västra Frölunda
Phone: +46 (0)31 773 97 00
www.sove.se

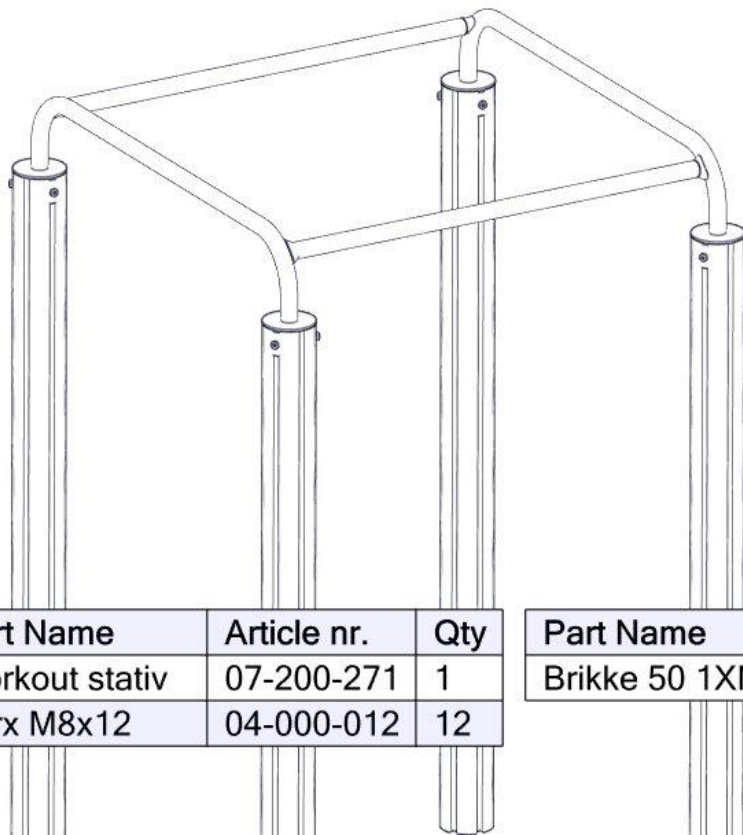
v

Boltepakker for / Boltpackage for / Bultpaket för

Sign. _____.

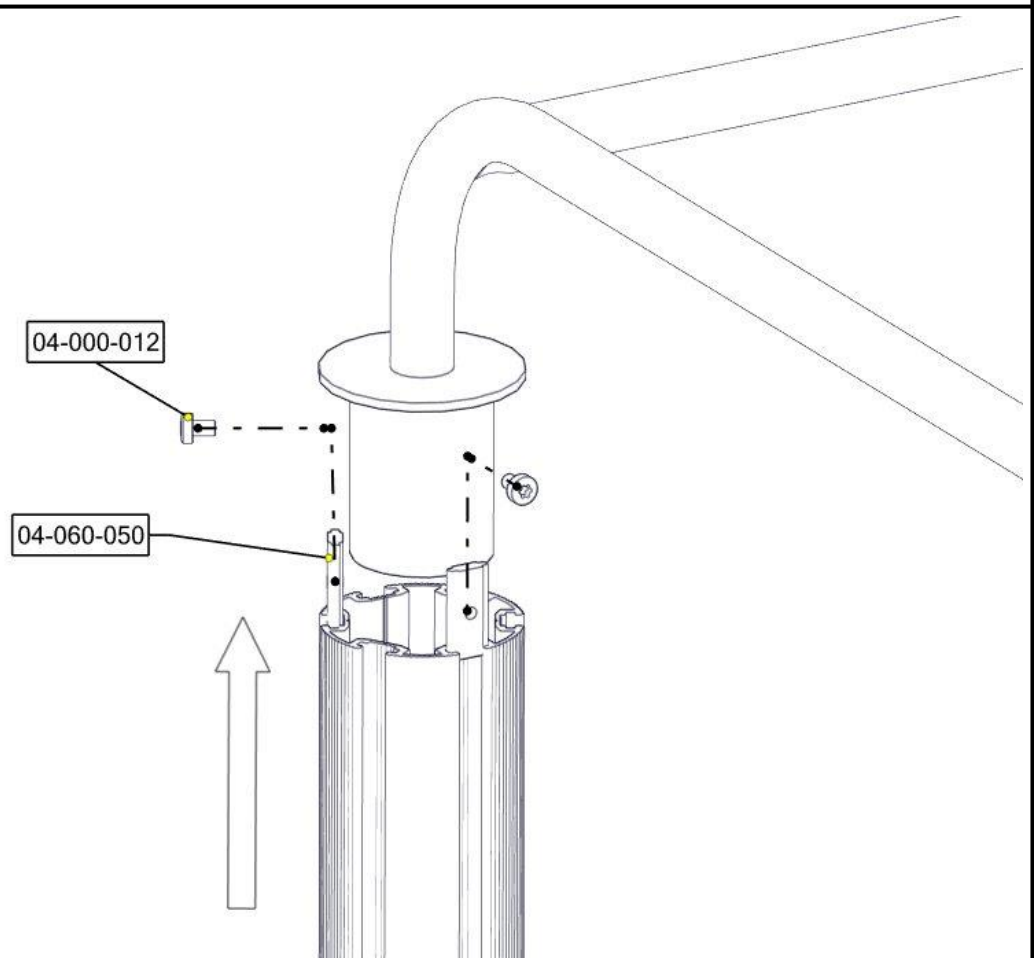
| Workout stativ 07-200-271K | Navn | Artnr/dimensjon | Ant | Lev |
|--|--------------------------------------|-----------------|-----|-----|
|  | Workout stativ 120 cc1000 Sort | 07-200-271 | 1 | |
|  | Torx M8x12 | 04-000-012 | 12 | |
|  | Brikke 50 1xM8 | 04-060-050 | 12 | |
| | | | | |
| | | | | |
| | | | | |

Montering av lekeapparatet / Assembly instructions / Montering av lekredskapet



| Part Name | Article nr. | Qty |
|----------------|-------------|-----|
| Workout stativ | 07-200-271 | 1 |
| Torx M8x12 | 04-000-012 | 12 |

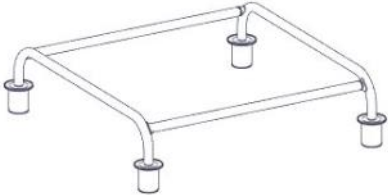

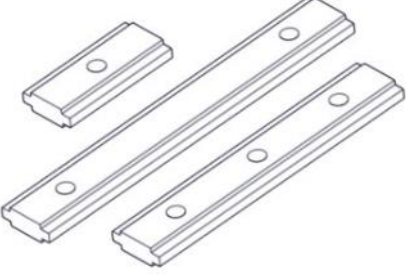
| Part Name | Article nr. | Qty |
|----------------|-------------|-----|
| Brikke 50 1XM8 | 04-060-050 | 12 |



v

Boltepakker for / Boltpackage for / Bultpaket för

Sign. _____

| Workout stativ 07-200-271K | Navn | Artnr/dimensjon | Ant | Lev |
|--|--------------------------------------|-----------------|-----|-----|
|  | Workout stativ 120 cc1000 Sort | 07-200-271 | 1 | |
|  | Torx M8x12 | 04-000-012 | 12 | |
|  | Brikke 50 1xM8 | 04-060-050 | 12 | |
| | | | | |
| | | | | |
| | | | | |