

N

Monteringsanvisning

EN

Assembly Instructions

S

Monteringsanvisning

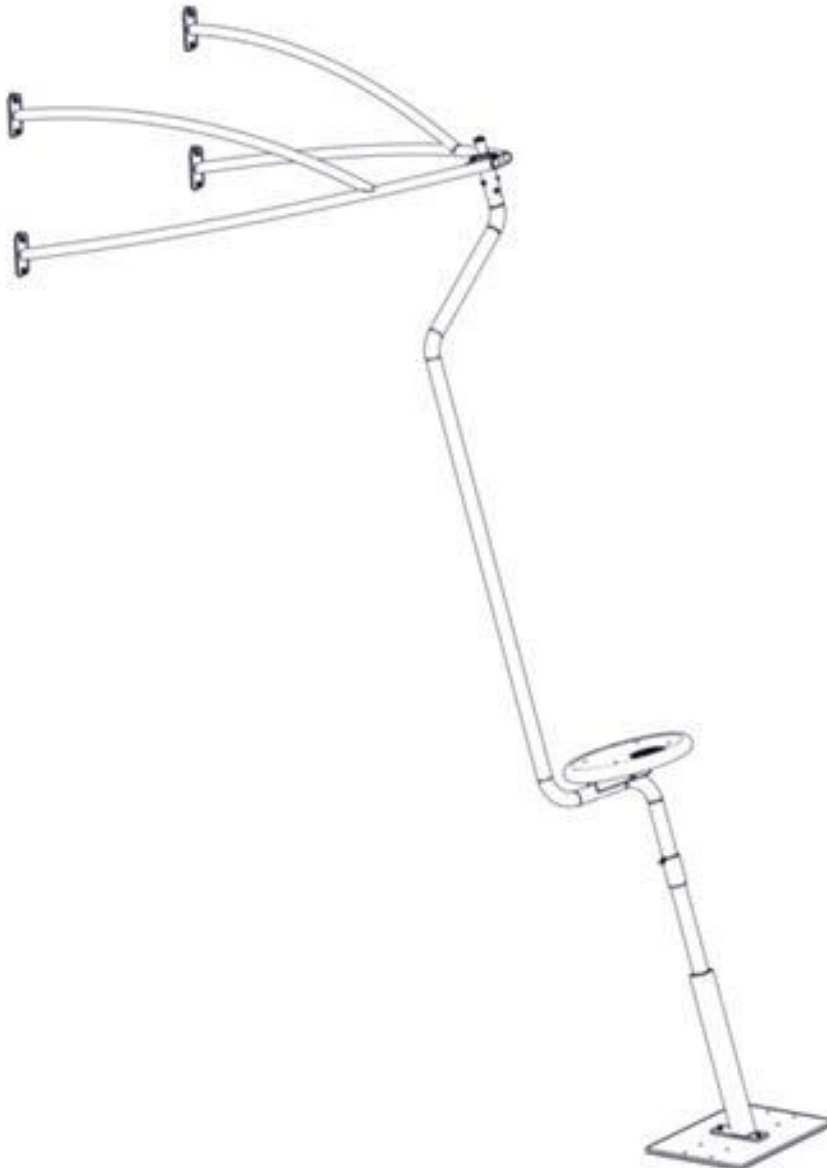
Produkt nr. / Product no. / Produkt nr.

07-250-009K**Blå/Pistasj**

Ord. nr. _____

Dato. _____

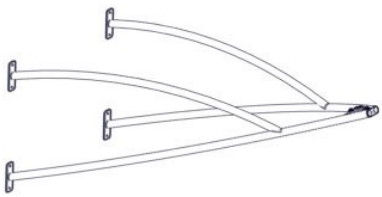



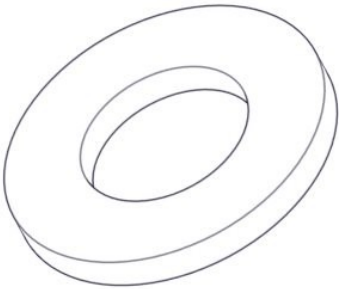
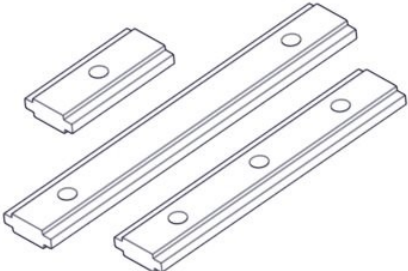
Sign. _____

**søve**

Søve AS
Grønnvoldveien 290
3830 Ulefoss - Norway
Tlf: +47 35 94 65 65
www.sove.no

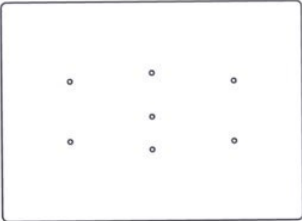
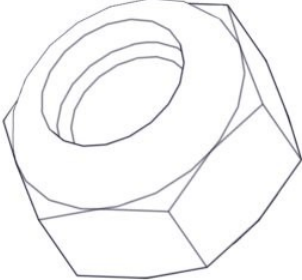


Søve AB
EA Rosengrensgatan 32
421 31 Västra Frölunda
Phone: +46 (0)31 773 97 00
www.sove.se

Boltepakker for / Boltpackage for / Bultpaket för		Sign. _____		
Sving CC1035 blå / pistasj 07-250-009K	Navn	Artnr/ dimensjon	Ant	Lev
	Sving, oppheng CC1035 komplett med lager Pistasj	07-250-026	1	
	Swing fot, komplett	07-250-021	1	
	Swing boyle Blå	07-250-025	1	
	Torx M8x25 Torx M8x35	04-000-025 04-000-035	8 2	
	Skive M8	04-050-008	12	
	Brikke 150 2xM8	04-060-151	4	

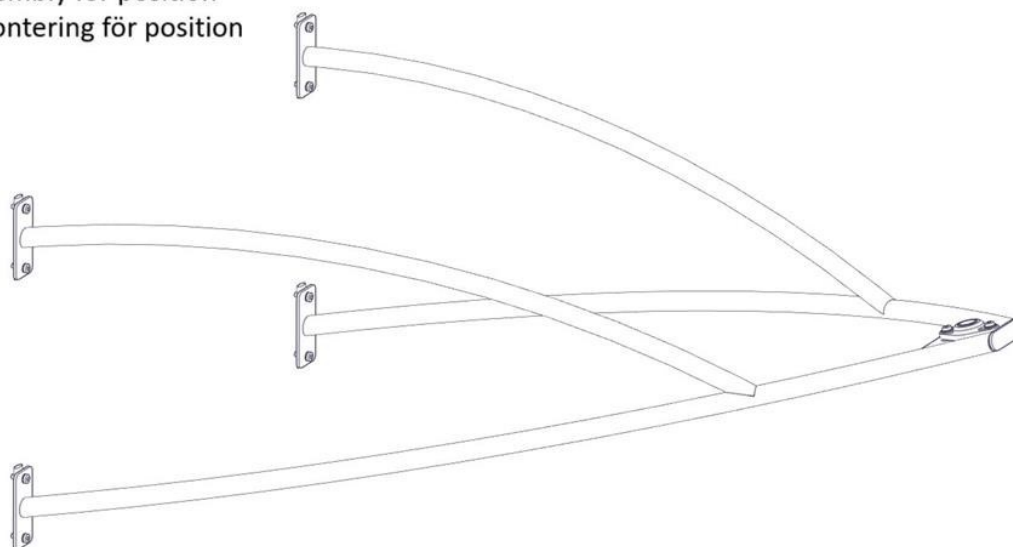
Boltepakker for / Boltpackage for / Bultpaket för

Sign. _____.

Sving CC1035 blå / pistasj 07-250-009K	Navn	Artnr/ dimensjon	Ant	Lev
	Fundament plate Slider / 25 serie	07-200-022	1	
	Låsemutter M8	04-040-008	2	

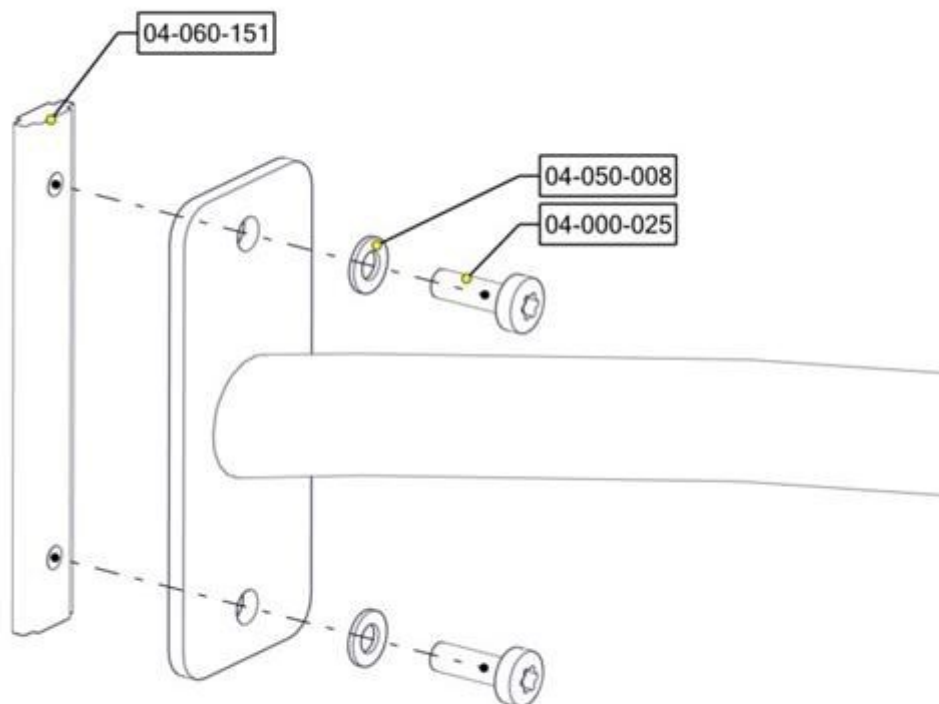
Montering av lekeapparatet / Assembly instructions / Montering av lekredskapet

Se på hovedmontering for posisjon
 Look at main assembly for position
 Titta på hovudmontering för position



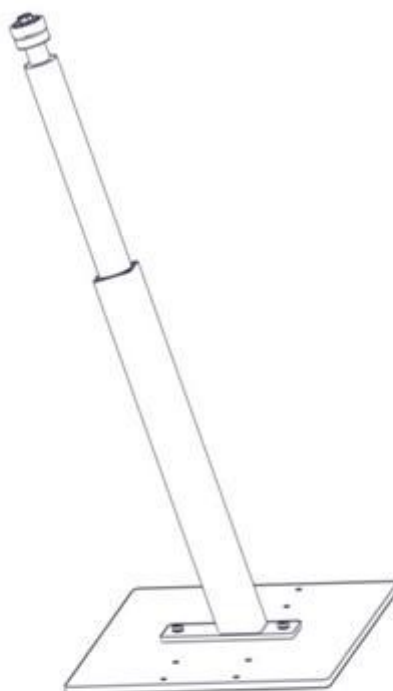
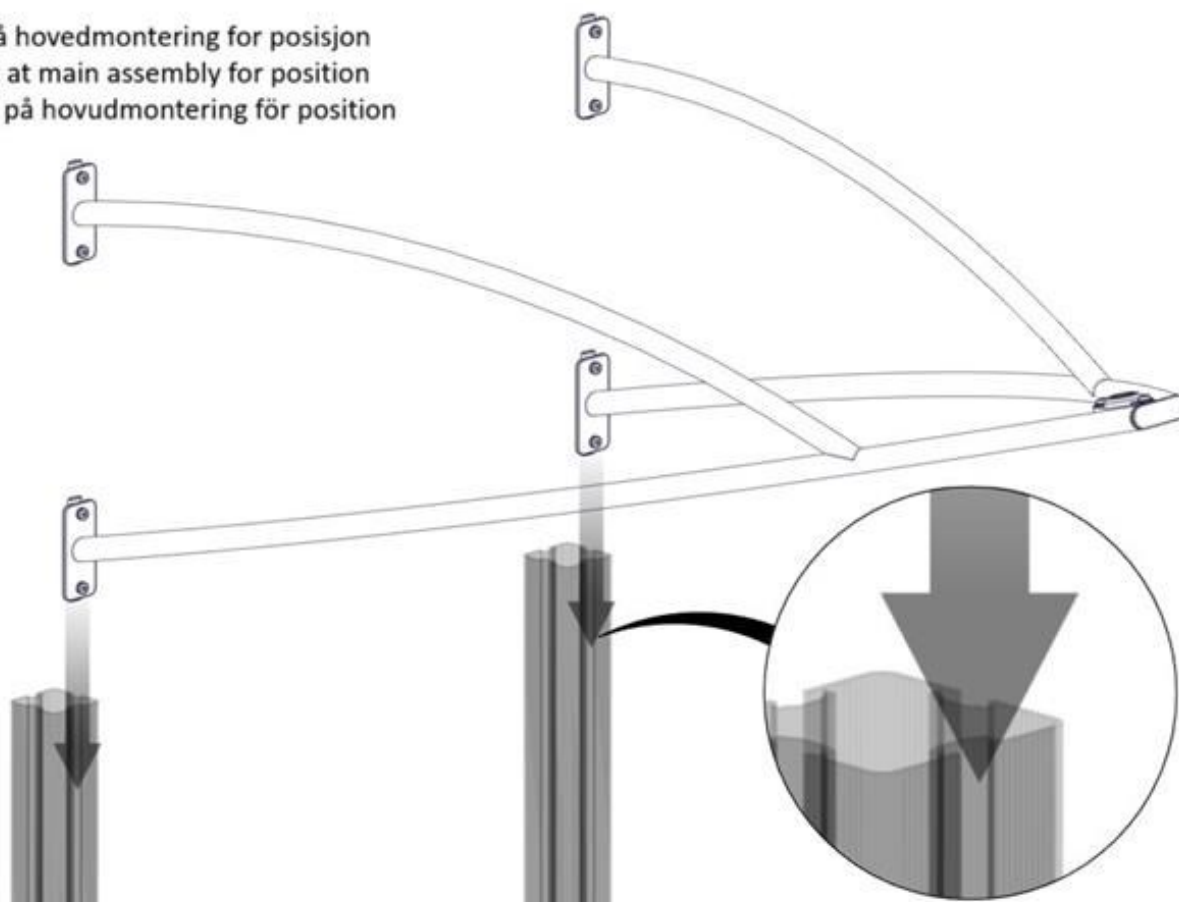
Part Name	Article nr.	Qty
Brikke 150 2xM8	04-060-151	4
Skive M8	04-050-008	8
Sving oppheng CC1035 komplett m lager	07-250-026	1
Torx M8x25	04-000-025	8

4x



Montering av lekeapparatet / Assembly instructions / Montering av lekredskapet

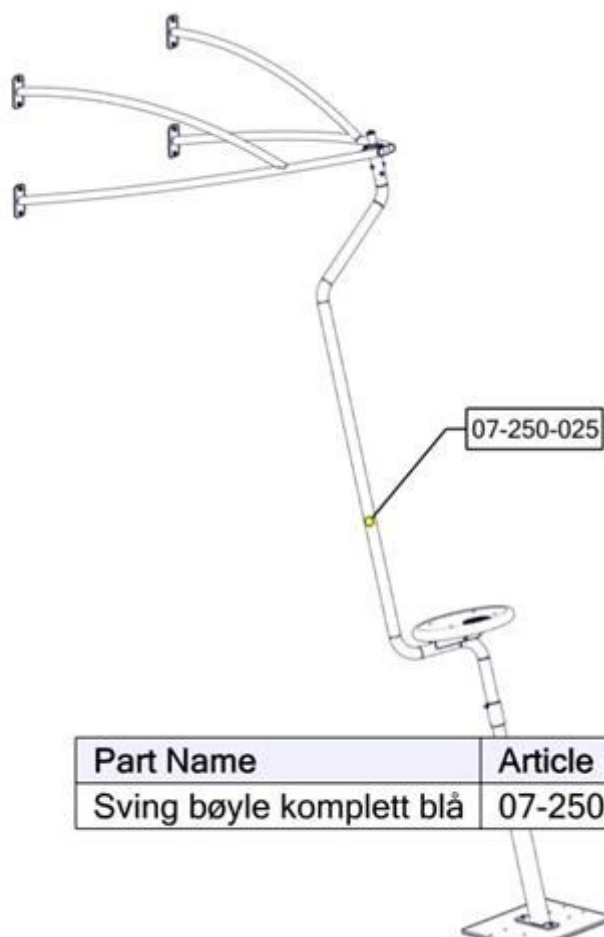
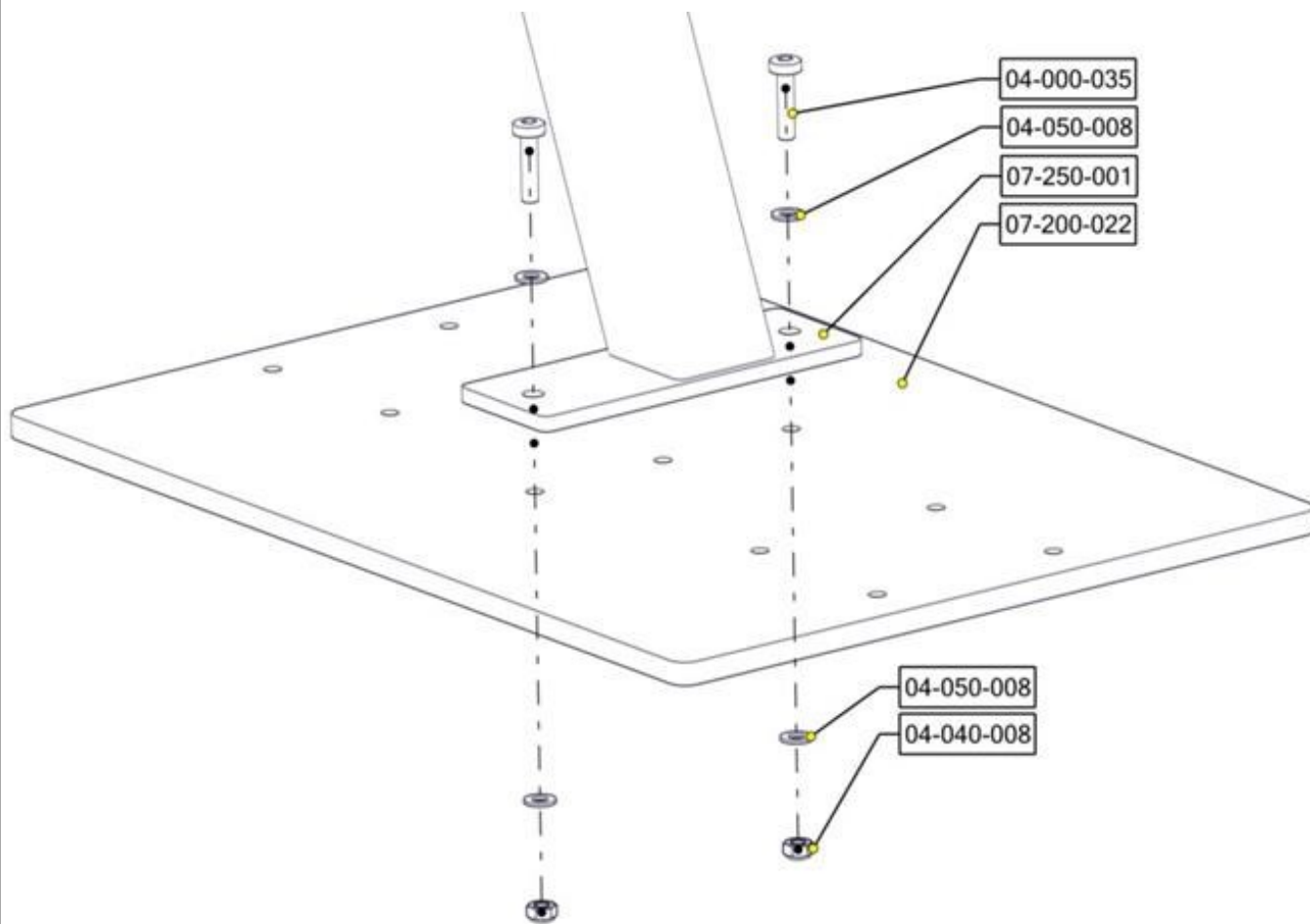
Se på hovedmontering for posisjon
 Look at main assembly for position
 Titta på hovudmontering for posisjon

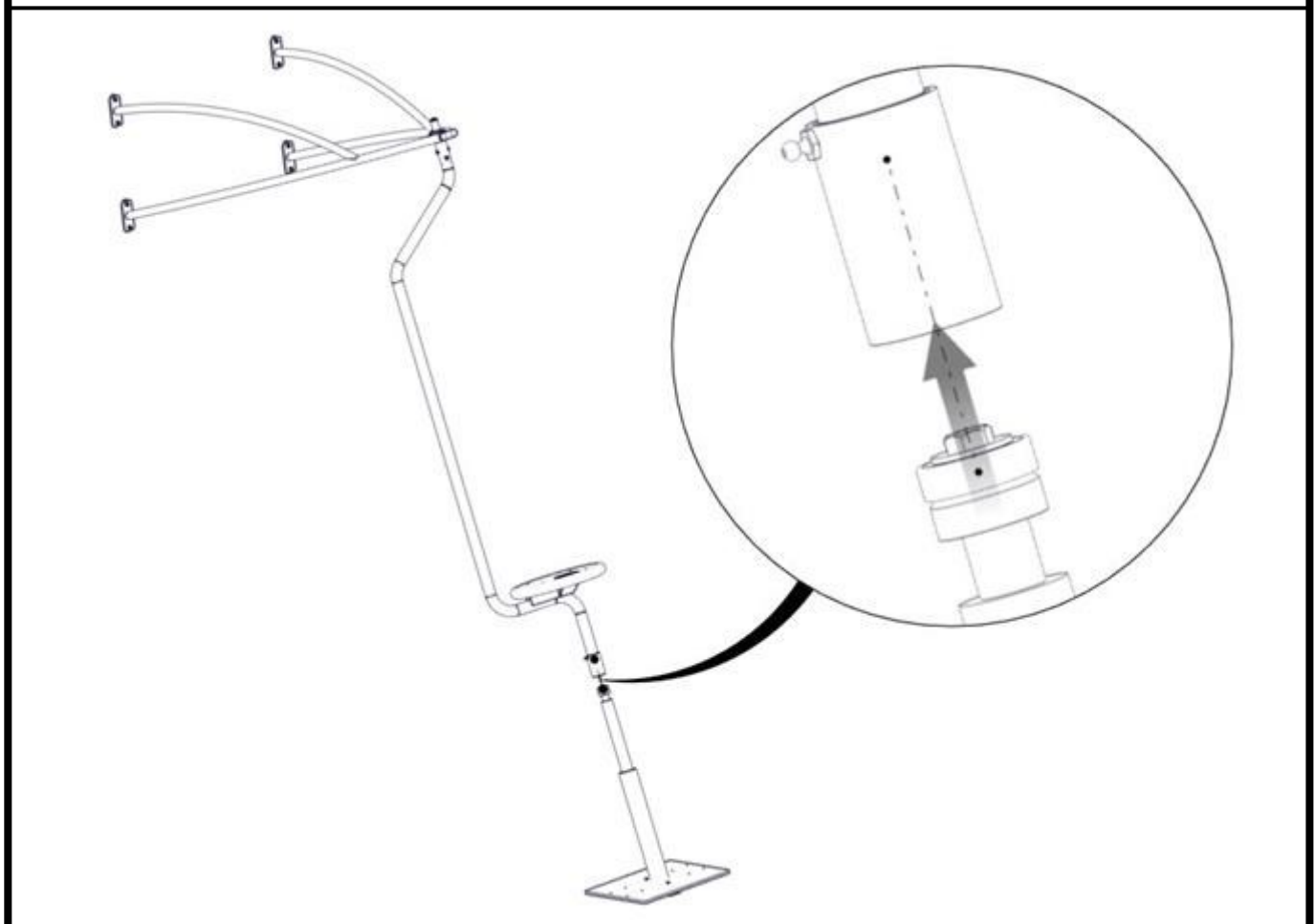
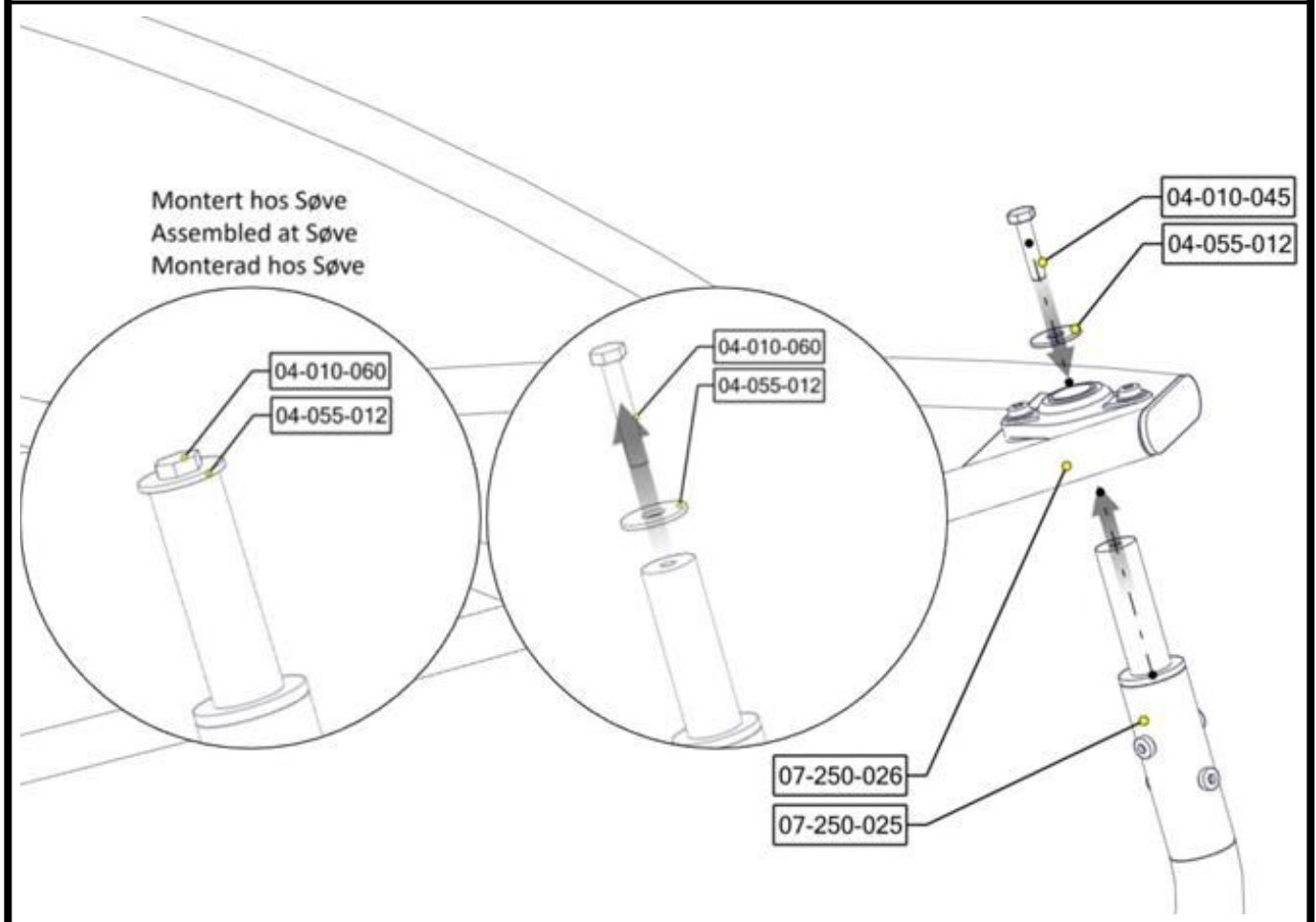


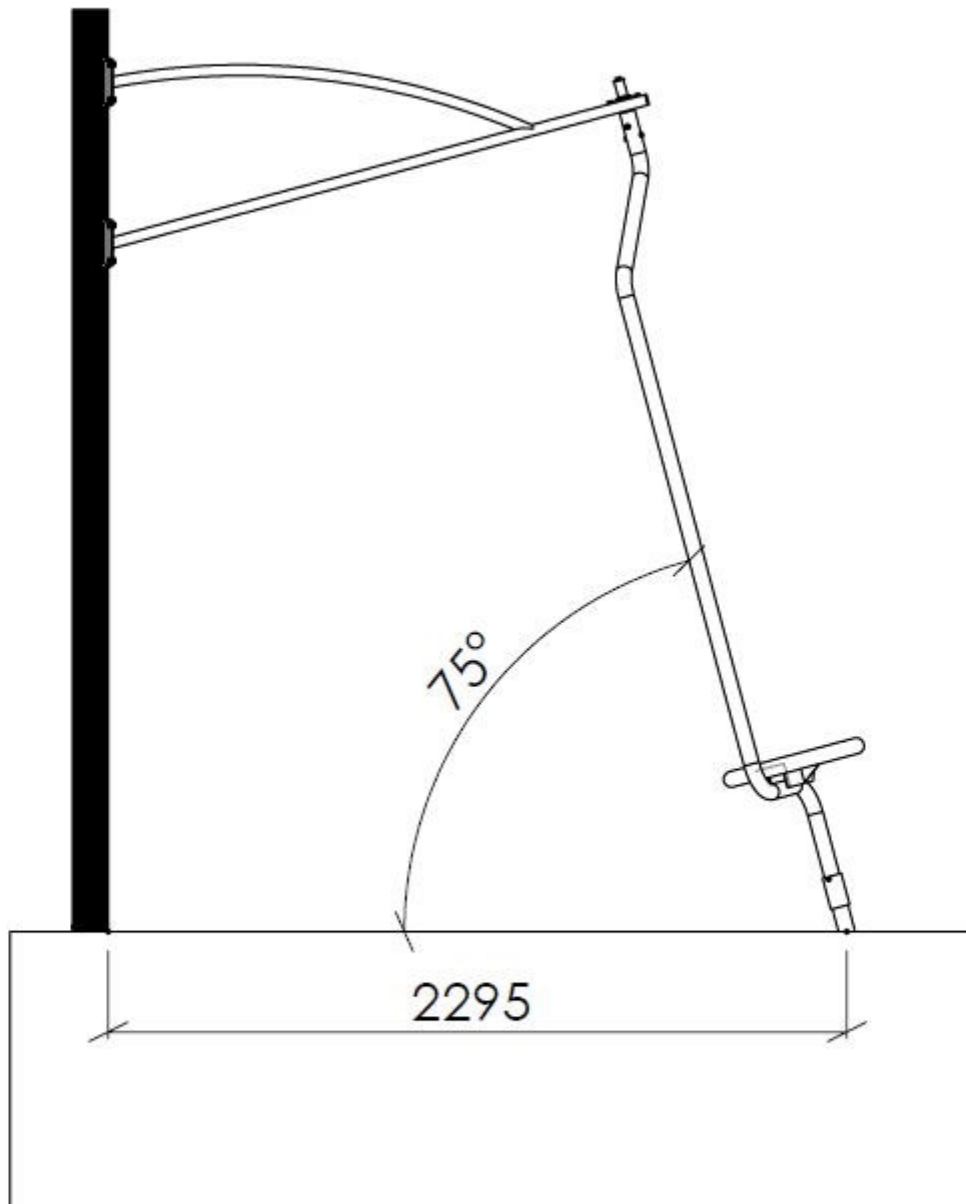
Part Name	Article nr.	Qty
Torx M8x35	04-000-035	2
Låsemutter M8	04-040-008	2
Skive M8	04-050-008	4

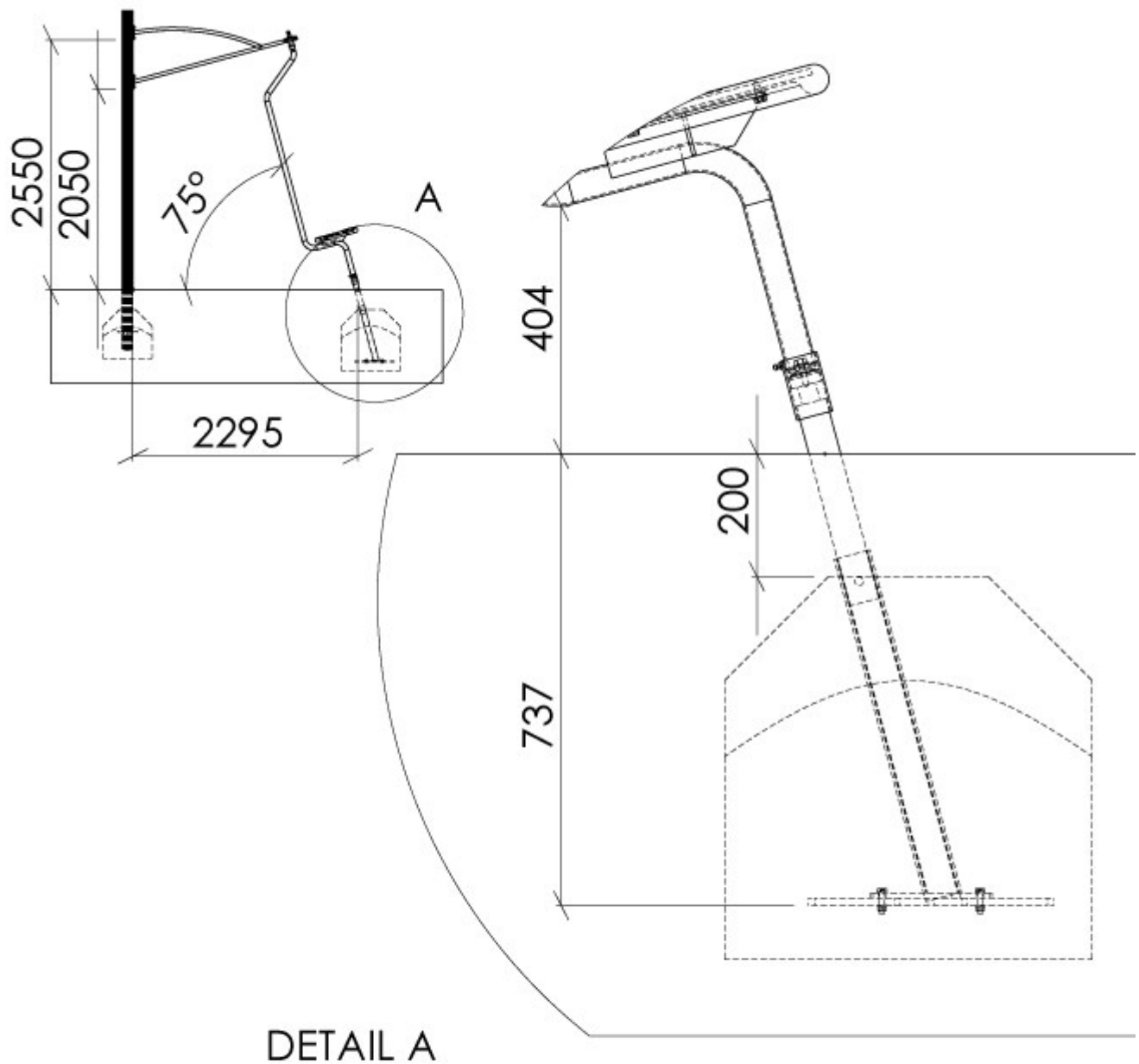
Part Name	Article nr.	Qty
Fundamentplate Slider/25 serie	07-200-022	1
Sving, Fot komplett	07-250-021	1

Montering av lekeapparatet / Assembly instructions / Montering av lekredskapet

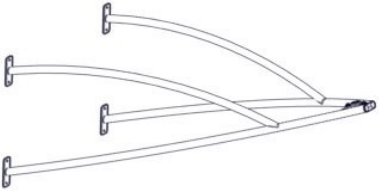



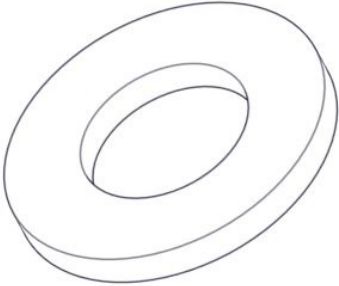
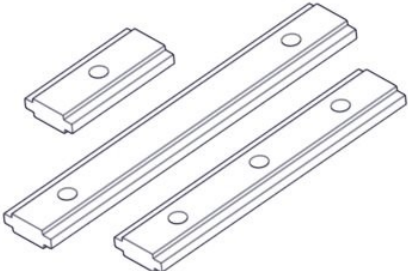


Montering av lekeapparatet / Assembly instructions / Montering av lekredskapet

Montering av lekeapparatet / Assembly instructions / Montering av lekredskapet

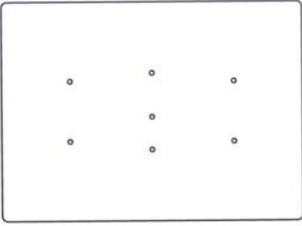
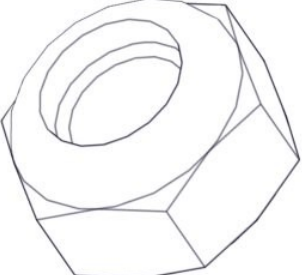
Montering av lekeapparatet / Assembly instructions / Montering av lekredskapet

Montering av lekeapparatet / Assembly instructions / Montering av lekredskapet

Boltepakker for / Boltpackage for / Bultpaket för		Sign. _____		
Sving CC1035 blå / pistasj 07-250-009K	Navn	Artnr/ dimensjon	Ant	Lev
	Sving, oppheng CC1035 komplett med lager Pistasj	07-250-026	1	
	Swing fot, komplett	07-250-021	1	
	Swing boyle Blå	07-250-025	1	
	Torx M8x25 Torx M8x35	04-000-025 04-000-035	8 2	
	Skive M8	04-050-008	12	
	Brikke 150 2xM8	04-060-151	4	

Boltepakker for / Boltpackage for / Bultpaket för

Sign. _____.

Sving CC1035 blå / pistasj 07-250-009K	Navn	Artnr/ dimensjon	Ant	Lev
	Fundament plate Slider / 25 serie	07-200-022	1	
	Låsemutter M8	04-040-008	2	

Revisjon:

11.08.2020_MTF

Oppdatert view, plukklister og delenummer

Lagt til bilde for plassering