

N

Monteringsanvisning

EN

Assembly Instructions

S

Monteringsanvisning

Produkt nr. / Product no. / Produkt nr.

07-250-013K**Grønn**

Ord. nr. _____

Dato. _____

Sign. _____

**søve**

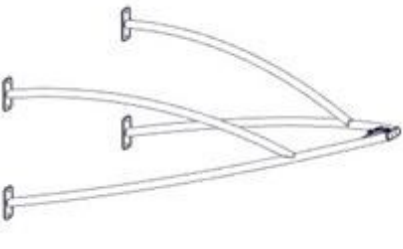


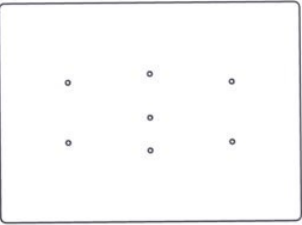
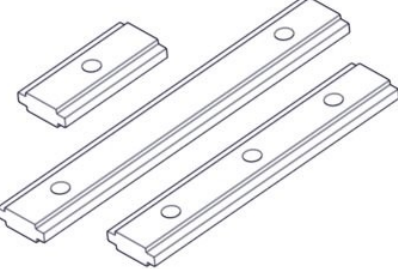

Søve AS
Grønnvoldveien 290
3830 Ulefoss - Norway
Tlf: +47 35 94 65 65
www.sove.no



Søve AB
EA Rosengrensgatan 32
421 31 Västra Frölunda
Phone: +46 (0)31 773 97 00
www.sove.se

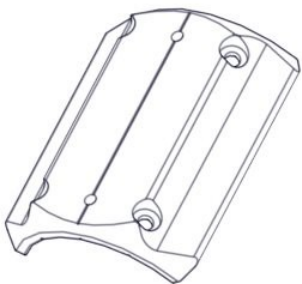
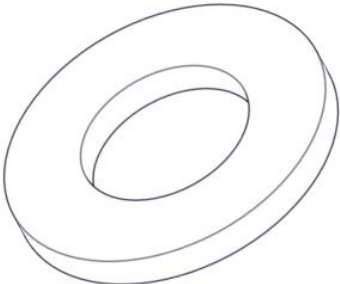
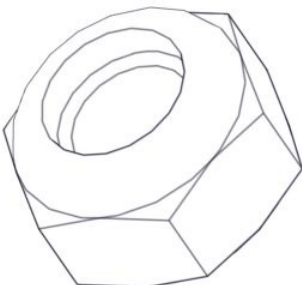
Boltepakker for / Boltpackage for / Bultpaket för

Sign. _____.

Sving CC880 grønn 07-250-013K	Navn	Artnr/dimensjon	Ant	Lev
	Sving, oppheng C880 m lager Grønn	07-250-034	1	
	Sving bøyle komplett Grønn	07-250-031	1	
	Sving, fot komplett	07-250-021	1	
	Fotplate HPL 550x400	07-200-022	1	
	Brikke 150 2xM8	04-060-151	8	
	Torx M8x25 Torx M8x45	04-000-025 04-000-045	24 2	

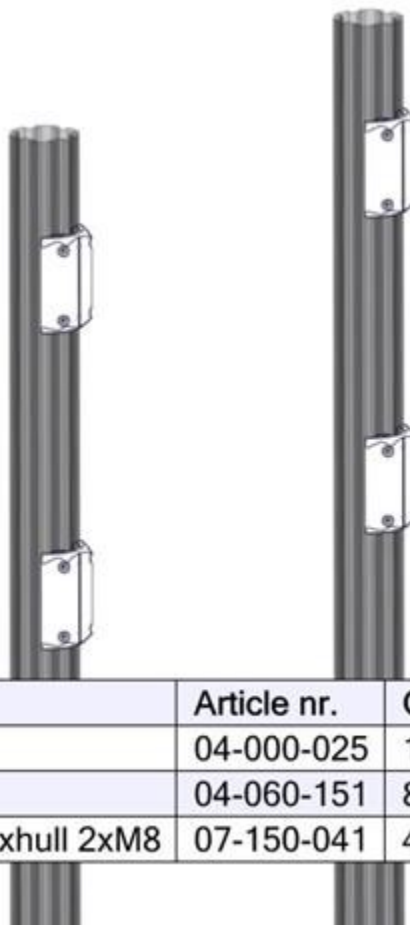
Boltepakker for / Boltpackage for / Bultpaket för

Sign. _____.

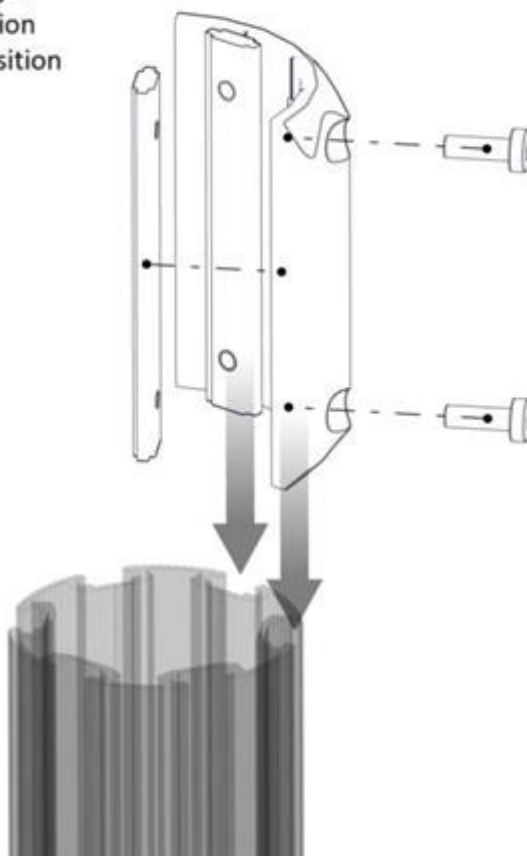
Sving CC880 grønn 07-250-013K	Navn	Artnr/dimensjon	Ant	Lev
	Beslag 30gr 150mm 4xhull 2xM8	07-150-041	4	
	Skive M8	04-050-008	12	
	Låsemutter M8	04-040-008	2	

Montering av lekeapparatet / Assembly instructions / Montering av lekredskapet

Se på hovedmontering for posisjon
 Look at main assembly for position
 Titta på hovudmontering för position

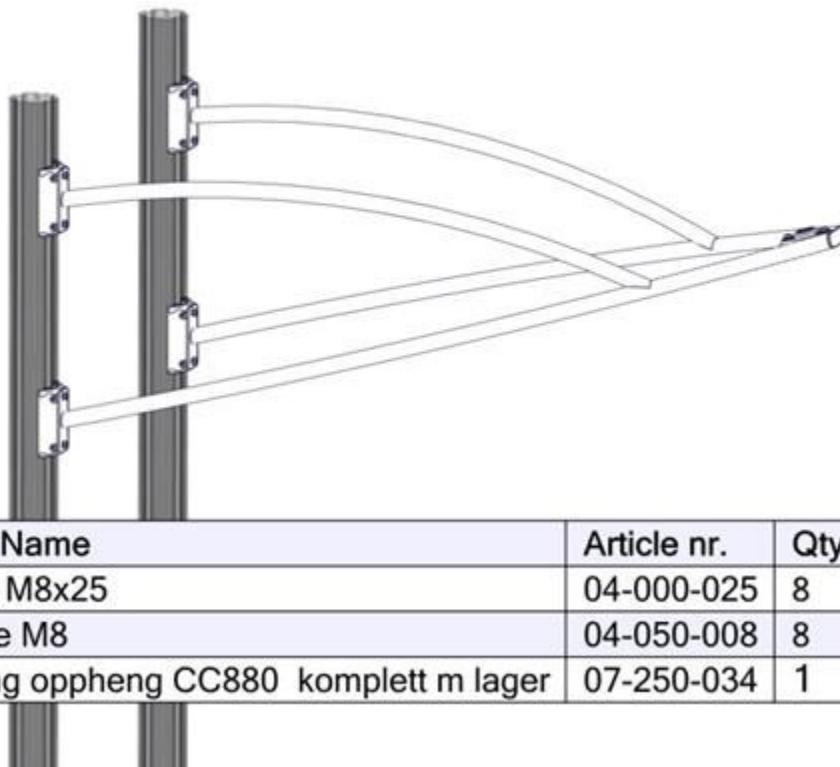


Se på hovedmontering for posisjon
 Look at main assembly for position
 Titta på hovudmontering för position

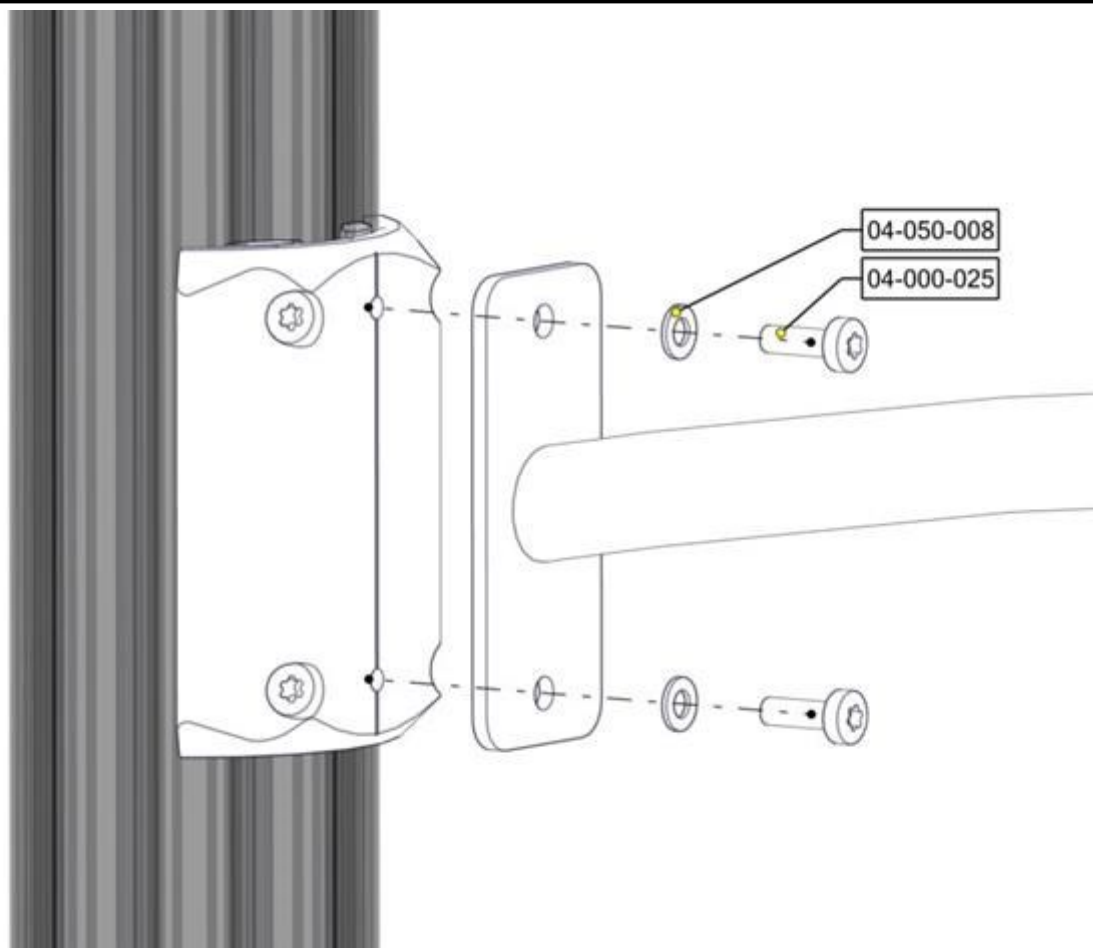


Montering av lekeapparatet / Assembly instructions / Montering av lekredskapet

Se på hovedmontering for posisjon
 Look at main assembly for position
 Titta på hovudmontering för position



Part Name	Article nr.	Qty
Torx M8x25	04-000-025	8
Skive M8	04-050-008	8
Swing oppheng CC880 komplett m lager	07-250-034	1

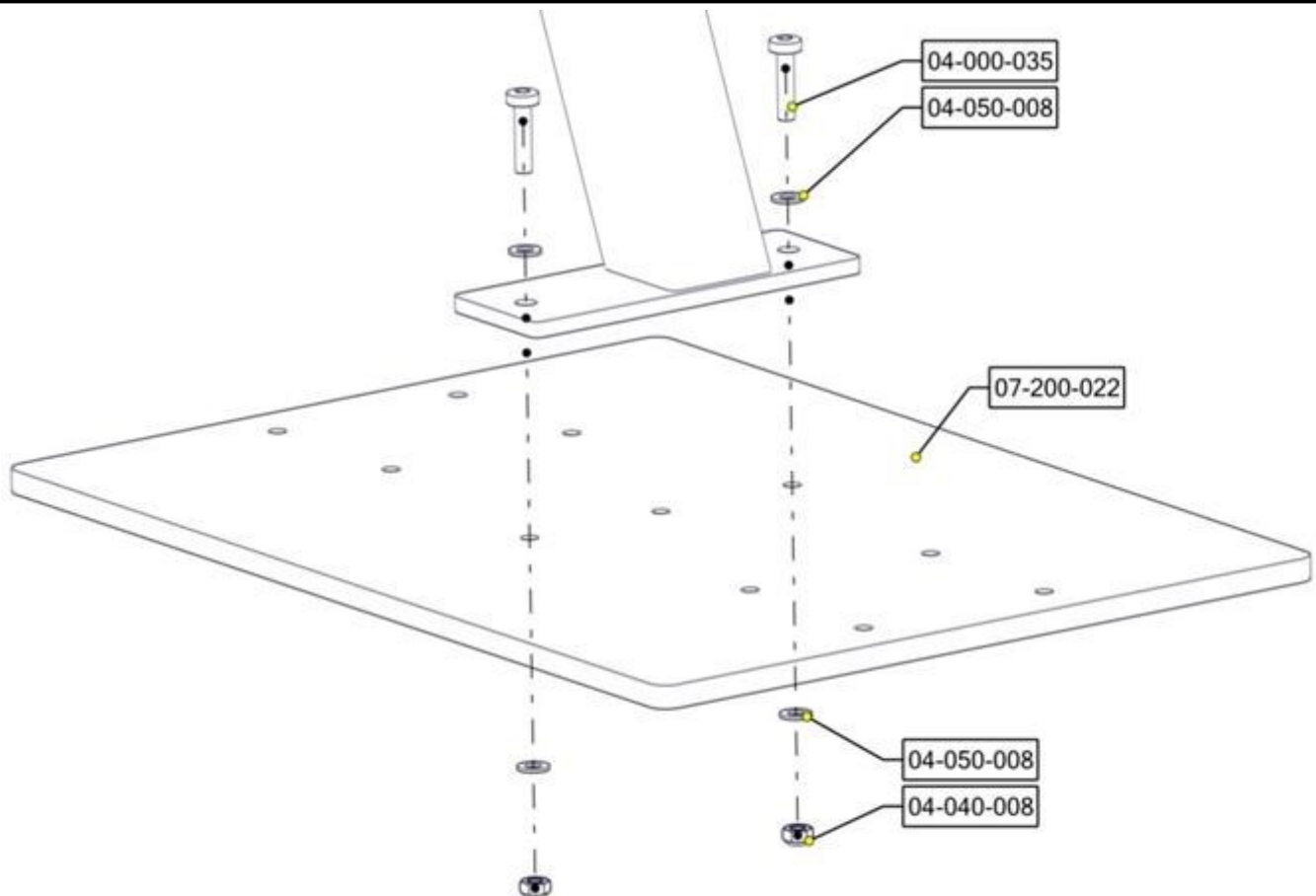


Montering av lekeapparatet / Assembly instructions / Montering av lekredskapet

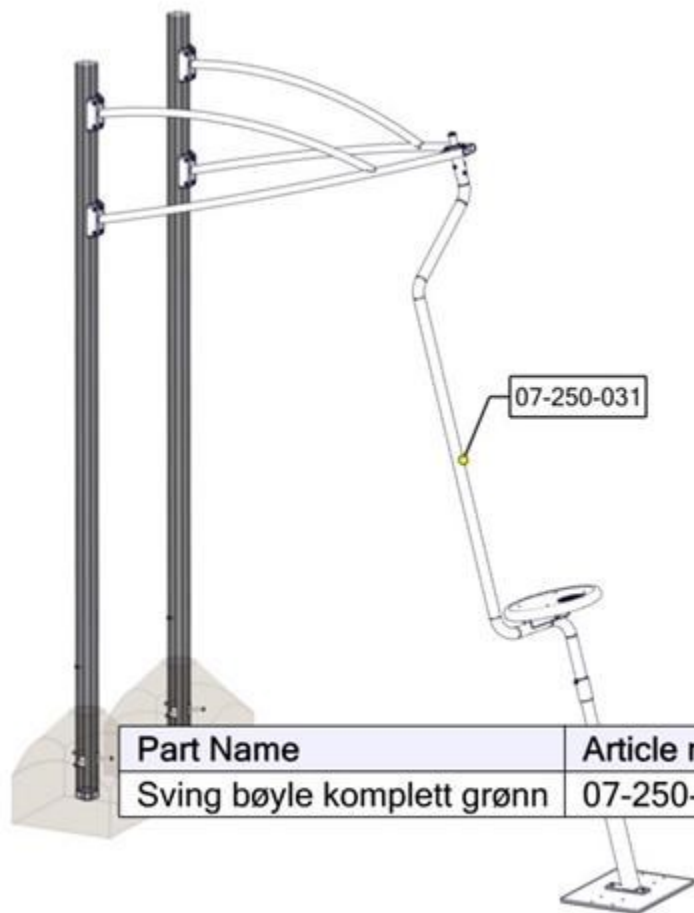


Part Name	Article nr.	Qty
Torx M8x35	04-000-035	2
Låsemutter M8	04-040-008	2
Skive M8	04-050-008	4

Part Name	Article nr.	Qty
Fundamentplate Slider/25 serie	07-200-022	1
Sving, Fot komplett	07-250-021	1

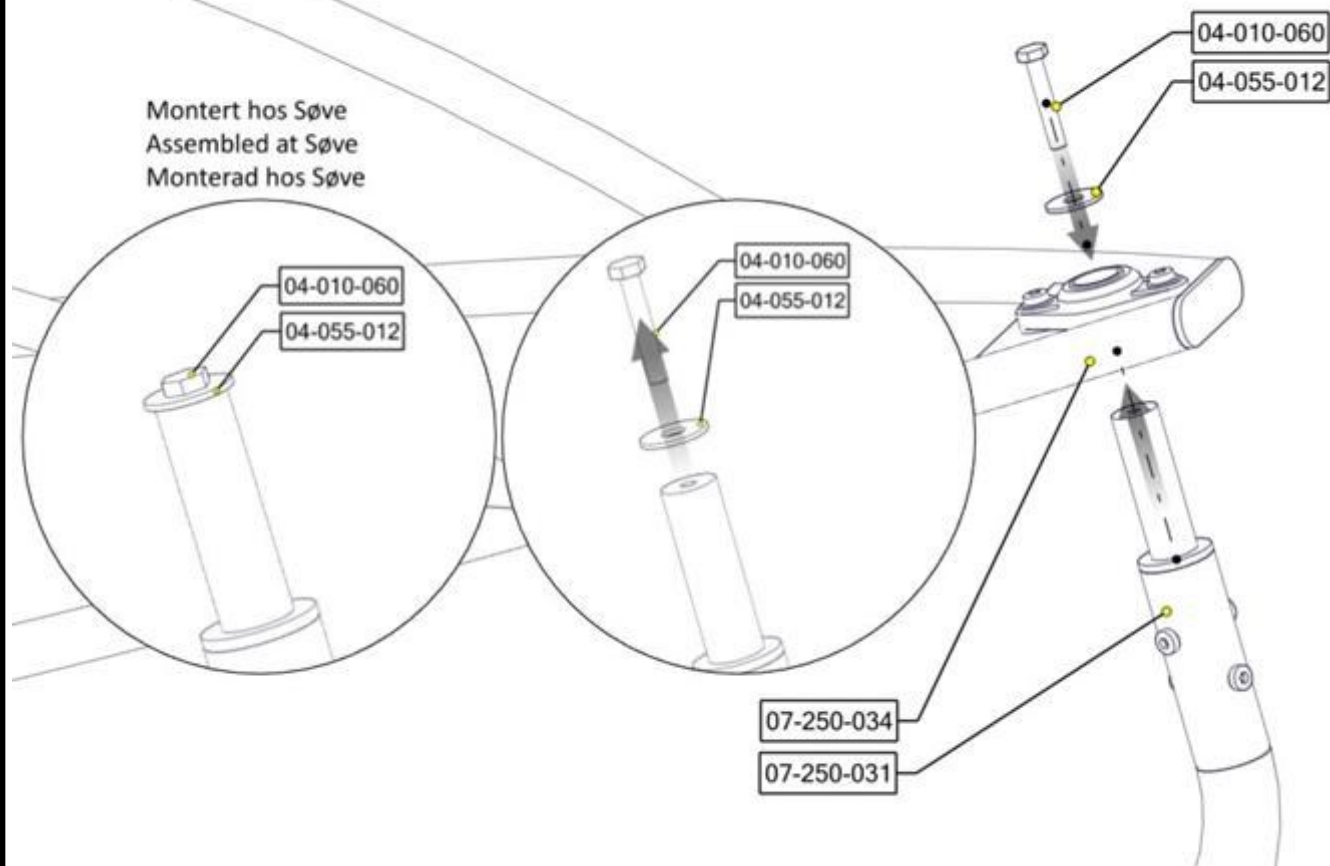


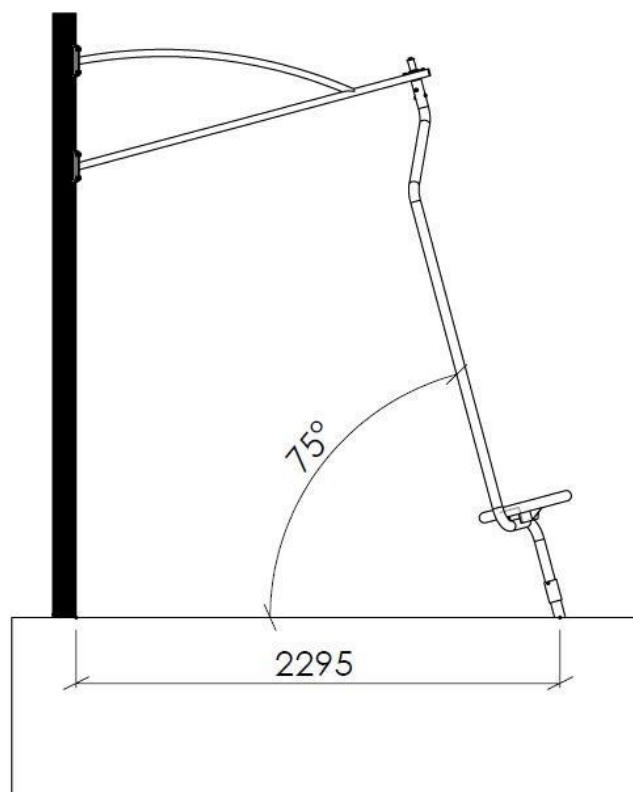
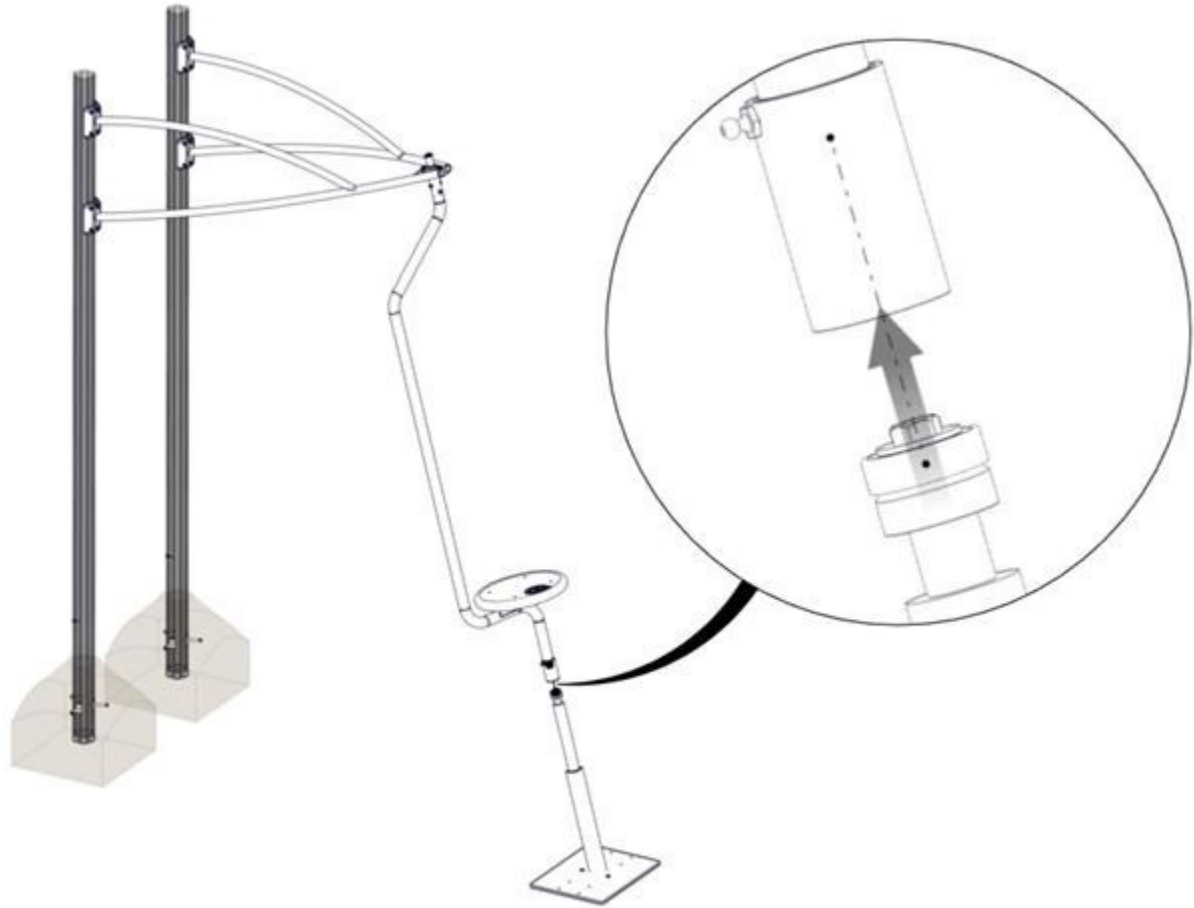
Montering av lekeapparatet / Assembly instructions / Montering av lekredskapet

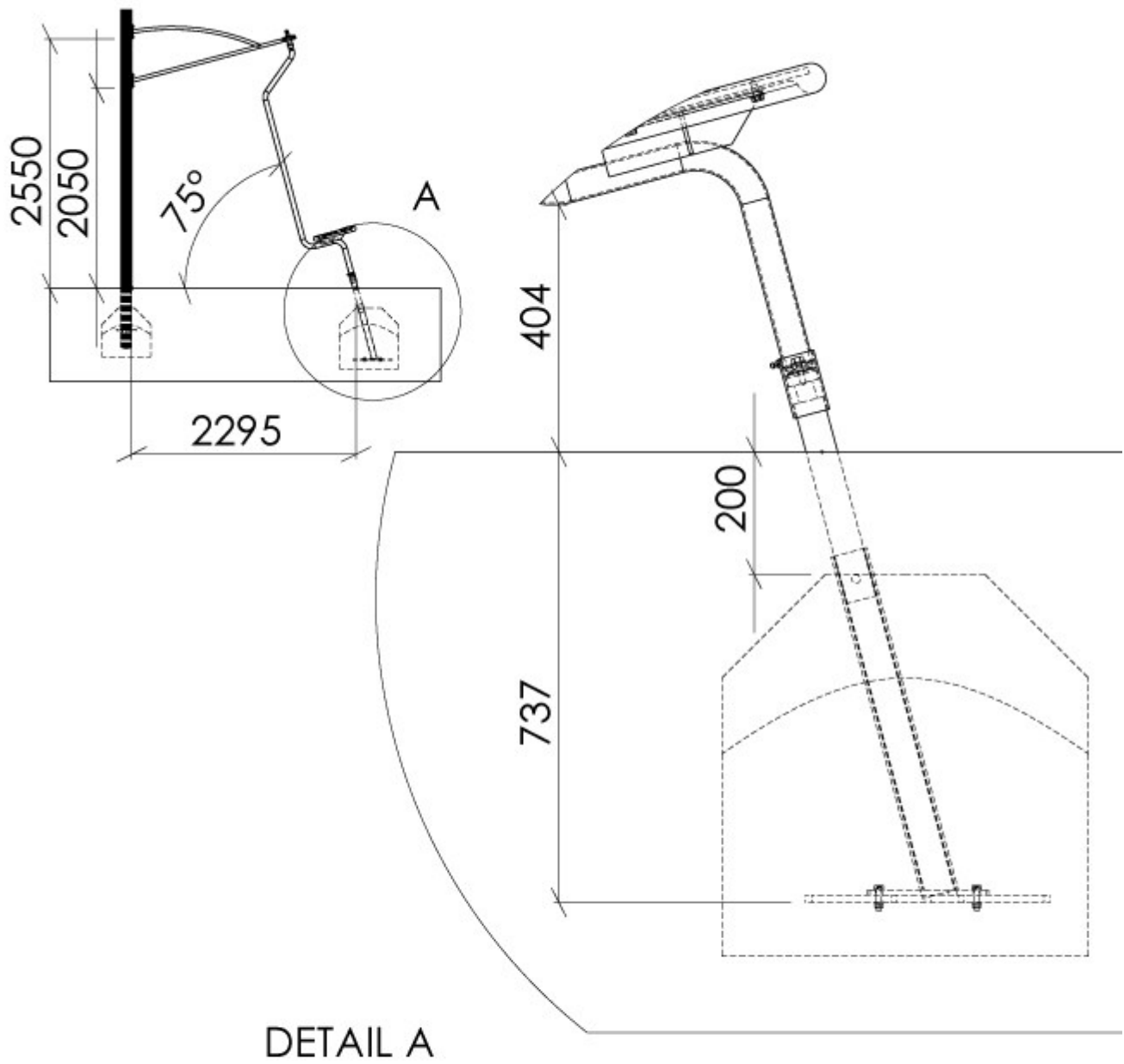


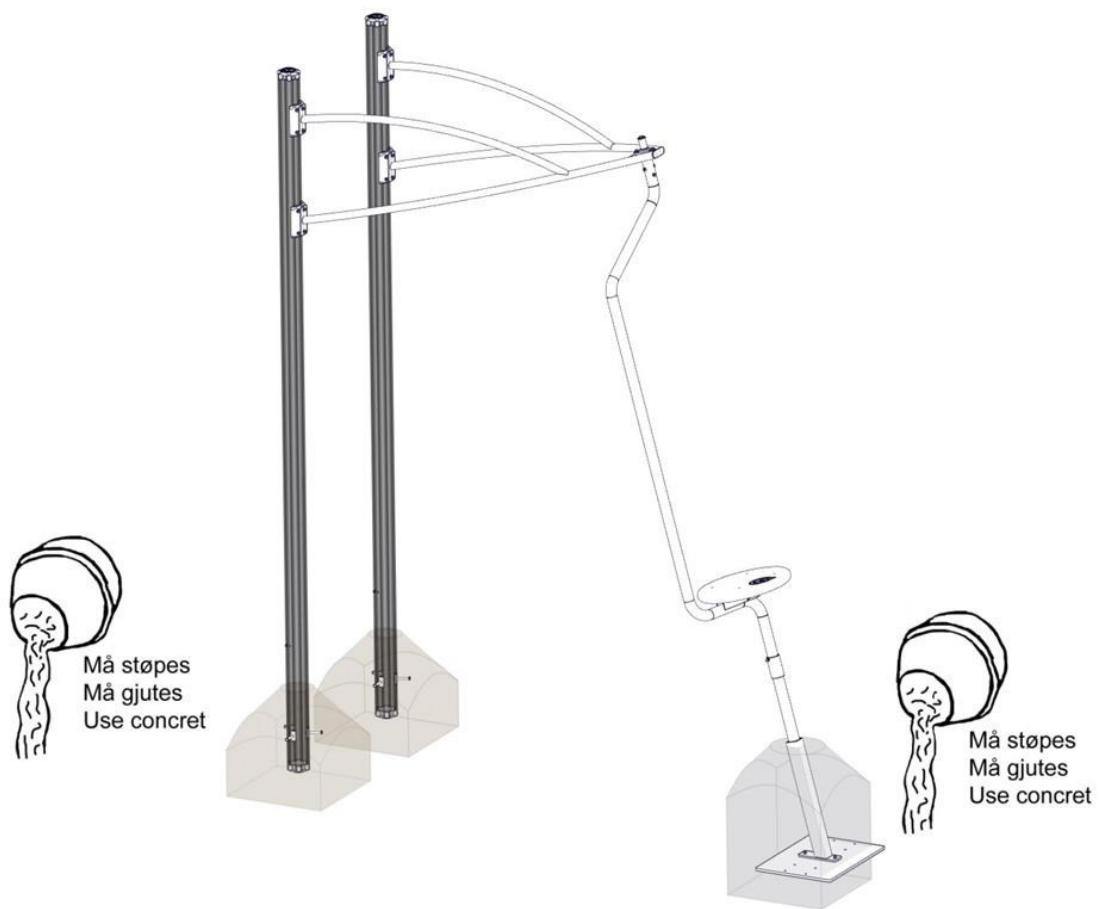
Part Name	Article nr.	Qty
Sving bøyle komplett grønn	07-250-031	1

Montert hos Søve
Assembled at Søve
Monterad hos Søve



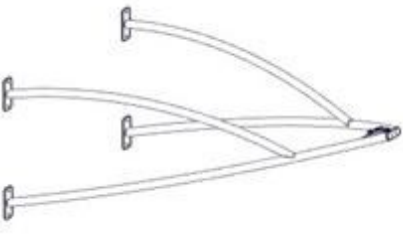


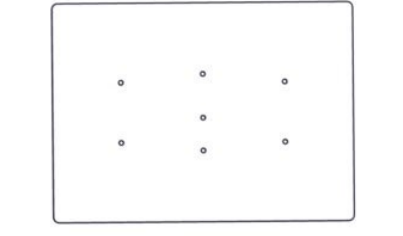
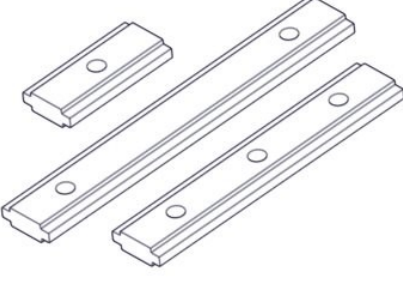

Montering av lekeapparatet / Assembly instructions / Montering av lekredskapet

Montering av lekeapparatet / Assembly instructions / Montering av lekredskapet

Montering av lekeapparatet / Assembly instructions / Montering av lekredskapet

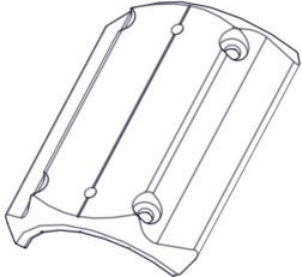
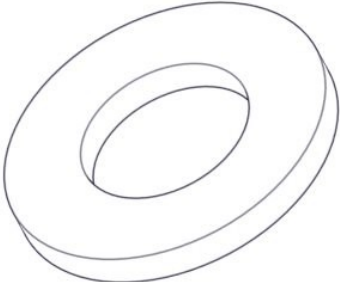
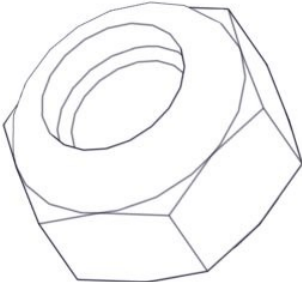
Boltepakker for / Boltpackage for / Bultpaket för

Sign. _____.

Sving CC880 grønn 07-250-013K	Navn	Artnr/dimensjon	Ant	Lev
	Sving, oppheng C880 m lager Grønn	07-250-034	1	
	Swing bøyle Grønn	07-250-031	1	
	Sving, fot komplett	07-250-021	1	
	Fotplate HPL 550x400	07-200-022	1	
	Brikke 150 2xM8	04-060-151	8	
	Torx M8x25 Torx M8x45	04-000-025 04-000-045	24 2	

Boltepakker for / Boltpackage for / Bultpaket för

Sign. _____.

Sving CC880 grønn 07-250-013K	Navn	Artnr/dimensjon	Ant	Lev
	Beslag 30gr 150mm 4xhull 2xM8	07-150-041	4	
	Skive M8	04-050-008	12	
	Låsemutter M8	04-040-008	2	

Revidert

13.02.2020

Lagt til et bildet for plassering av swing

11.08.2020_MTF

Oppdatert view, plukklister og delenummer